



35/SLO

HL Hutterer & Lechner GmbH

www.hl.at



SIPHONS ABLÄUFE

KATALOG 35/SLO

1. Kuhinja	7	12. Balkon in terasa	143
Osnovna informacija za načrtovanje in izvedbo	8	Osnovna informacija za načrtovanje in izvedbo	144
Produkti	9	Izbira ustreznega odtoka	145
2. Umivalnik	19	Primer vgradnje	146
Osnovna informacija za načrtovanje in izvedbo	20	Montaža	147
Pregled produktov	20	Pregled produktov	148
Produkti	21	Produkti	150
3. Kopalne kadi	27	Atika odtoki	160
Osnovna informacija za načrtovanje in izvedbo	28	Osnovna informacija za načrtovanje in izvedbo	160
Pregled produktov	28	Primer vgradnje	160
Produkti	29	Produkti	163
4. Tuš kadi	33	13. Tla	167
Osnovna informacija za načrtovanje in izvedbo	34	Osnovna informacija za načrtovanje in izvedbo	168
Pregled produktov	35	Izbira ustreznega odtoka	169
Montaža	36	Primer vgradnje	170
Produkti	38	Montaža	171
5. Tuši brez pregrad	43	Pregled produktov	172
Osnovna informacija za načrtovanje in izvedbo	45	Produkti	176
Primer vgradnje	46	14. Tesnilne garniture/Elementi cevnih podaljškov	201
Montaža	48	Tesnilne garniture - Pregled produktov	202
Produkti	52	Elementi cevnih podaljškov - Pregled produktov	204
6. Pralne naprave	71	Tesnilne garniture - Produkti	206
Osnovna informacija za načrtovanje in izvedbo	72	Elementi cevnih podaljškov - Produkti	211
Pregled produktov	72	15. Veliki odtoki serije Perfekt	215
Montaža	74	Osnovna informacija za načrtovanje in izvedbo	216
Produkti	75	Izbira ustreznega odtoka	217
7. Klima in prezračevanje	83	Primer vgradnje	218
Osnovna informacija za načrtovanje in izvedbo	84	Montaža	219
Produkti	85	Pregled produktov	220
8. WC	89	Produkti	222
Osnovna informacija za načrtovanje in izvedbo	90	16. Zapore povratnega toka	231
Produkti	90	Osnovna informacija za načrtovanje in izvedbo	232
9. Pisoarji	95	Predstavitev naprave za odvodnjavanje	232
Osnovna informacija za načrtovanje in izvedbo	96	Izbira ustrezne zapore povratnega toka	233
Produkti	96	Pregled produktov	234
10. Cevni prezračevalci	99	Produkti	236
Osnovna informacija za načrtovanje in izvedbo	100	17. Požiralniki deževnice	243
Primer izračuna – Princip delovanja	101	Osnovna informacija za načrtovanje in izvedbo	244
Produkti	102	Montaža, vzdrževanje, čiščenje	247
11. Streha	107	Produkti	248
Osnovna informacija za načrtovanje in izvedbo	108	18. Cevni prehodi	251
Izbira ustreznega odtoka	109	Osnovna informacija za načrtovanje in izvedbo	252
Primer vgradnje	110	Produktübersicht	253
Montaža	112	Montaža	254
Pregled produktov	114	Produkti	255
Produkti	116	Tabela za hitro iskanje k HL801V/R/B	258
Zasilno odvodnjavanje	131	19. Oprema	259
Osnovna informacija za načrtovanje in izvedbo	132	Požarna zaščita: Princip delovanja in vgradnja	260
Primer izračuna – Princip delovanja	133	Produkti	261
Pregled produktov	136	Zvočna zaščita	266
Produkti	137	Zaznamki	269

Kazalo

Artikel	Stran	Artikel	Stran	Artikel	Stran	Artikel	Stran	Artikel	Stran	Artikel	Stran
HL050D	59	HL11	12	HL42.MS	264	HL64HSafe	139	HL80	150	HL134	1)*
HL050I	59	HL12.1(2)(3)(4)	12	HL43	264	HL64P	122	HL80CR	1)*	HL134.0	22
HL050S	59	HL12.5	24	HL44	1)*	HL64PPower	124	HL80H	150	HL134.1C	22
HL050.3EN	59	HL13	12	HL45	265	HL64PPowersafe	141	HL80HR	1)*	HL134.1K	22
HL053M.2	65	HL13.0/40	1)*	HL50F.0	52	HL64PSafe	140	HL80R	1)*	HL134.2	1)*
HL053P.2	65	HL13-2/40	13	HL50FF.0	53	HL64Safe	139	HL80.1	176	HL135	22
HL053M	64	HL13G	13	HL50FU.0	54	HL64.1	120	HL80.1H	176	HL136T	86
HL053P	64	HL13G.0/40	1)*	HL50FV.0	58	HL64.1B	121	HL80.1HR	1)*	HL136.2	85
HL053S	64	HL14/90	13	HL50W.0	55	HL64.1BF	123	HL80.1R	177	HL136T.3	86
HL053WS	65	HL15	14	HL50WF.0	56	HL64.1BH	121	HL80.2	177	HL137N	23
HL062.1Safe	141	HL15.1	25	HL50WU.0	57	HL64.1BP	123	HL80.2H	1)*	HL137N.1	24
HL066C.1E	68, 188	HL15U	14	HL51	30	HL64.1F	122	HL80.3	126	HL137N-BV	23
HL066Q.1E	68, 188	HL15U-90	14	HL53.0	62	HL64.1FSafe	140	HL80.3H	126	HL137N-WM	24
HL068.1E	165	HL16	31	HL53PrBlue.0	62	HL64.1H	120	HL81G	151	HL138N	87
HL068.1Safe	165	HL16.1	42	HL53FPPrBlue.0	62	HL64.1HSafe	139	HL81.1G	1)*	HL138NH	87
HL080.8E	158	HL17	81	HL53Duo.0	63	HL64.1P	122	HL81GH	151	HL150	158
HL0317.4E	106	HL18	81	HL53V.0	63	HL64.1PSafe	140	HL81.1GH	1)*	HL151	158
HL0530.G/	1)*	HL19(0)(2)(.C)	82	HL54F	1)*	HL64.1Safe	139	HL82	159	HL152	158
B/C/S/W	1)*	HL19T(.2)	25	HL54W	1)*	HL65	127, 212	HL83	208	HL153	158
HL0530.GG/ BG/	1)*	HL20	85	HL54I	1)*	HL65F	127, 213	HL83.H	209	HL154	1)*
SG/WG	1)*	HL21	85	HL62	116	HL65H	127, 213	HL83.M	207	HL155	159
HL0531Prblue D	67	HL22	14	HL62B	117	HL65P	127, 213	HL83.P	210	HL156	159
HL0531Prblue I	67	HL23	15	HL62BF	119	HL65PE	127, 213	HL83.PP	210	HL157	158
HL0531Prblue S	67	HL24	15	HL62BH	117	HL66(Q)	197	HL83.0	206	HL160	129
HL0540I	68, 188	HL24U	15	HL62BP	119	HL66P	1)*	HL84	208	HL161	129
HL0541I	69, 189	HL25U	16	HL62F	118	HL66.1	197	HL84.0	206	HL163	165
HL0542.1E	70	HL26	16	HL62FSafe	137	HL66.3(.4)	198	HL84.CU	210	HL163.1	166
HL0542.7E	70	HL27	16	HL62H	116	HL66.8(.9)	1)*	HL84.E	210	HL163Safe	166
HL0635N.2	128	HL28	17	HL62HSafe	137	HL67	1)*	HL84.H	209	HL164	166
HL0635N.3	128	HL30	264	HL62P	118	HL68H.0	163	HL84.L	210	HL170	1)*
HL0710E.X	237	HL34	25	HL62PSafe	138	HL68F.0	163	HL84.M	207	HL175	129
HL0715E.X	237	HL35	1)*	HL62Safe	137	HL69	125	HL85N	212	HL180	159
HL03910.3E	198	HL35.0	1)*	HL62.1	116	HL69H	125	HL85NH	213	HL181	159
HL2	80	HL36N	1)*	HL62.1Safe	137	HL69P	126	HL86	208	HL190	229
HL2.0	80	HL37(F)Prblue	193	HL62.1B	117	HL70	239	HL86.0	206	HL191	229
HL2.1	81	HL37N	193	HL62.1BF	119	HL70G	239	HL86.H	209	HL195	229
HL2.2	81	HL37NP	194	HL62.1BH	117	HL71	239	HL86.M	207	HL200	90
HL3	11	HL37NP	194	HL62.1F	118	HL71G	239	HL90	151	HL201	90
HL4	242	HL37Prblue	193	HL62.1FSafe	138	HL71.1	240	HL90.2	152	HL202	91
HL4/7	242	HL37PPrblue	195	HL62.1H	116	HL72	240	HL90KH	152	HL202G	91
HL5	263	HL37N.1	193	HL62.1HSafe	137	HL72N	240	HL90Prblue	186	HL203	91
HL6	11	HL37NP.1	195	HL62.1BP	119	HL72.1	192	HL90Prblue-D	187	HL203/90	91
HL7EL	94	HL38N	195	HL62.1P	118	HL72.1H	192	HL90Prblue-3000	186	HL204	91
HL7.WE	94	HL38N.1	195	HL62.1PSafe	138	HL72.1HN	192	HL90Prblue-D-3000	187	HL205	92
HL8EL	11	HL38Prblue	195	HL64	120	HL72.1N	192	HL90Prblue-3020	187	HL209	92
HL9	262	HL38P	195	HL64B	121	HL73(Pr).(0).(2)	241	HL92	1)*	HL210	92
HL9ET	262	HL39	1)*	HL64BF	123	HL77	241	HL98	263	HL210P	92
HL10	11	HL39Prblue	1)*	HL64BH	121	HL77.1	242	HL98SML	263	HL210.7	92
		HL39.1	1)*	HL64BP	123			HL100	9	HL222	93
		HL39G	196	HL64F	122			HL100G	9	HL224	93
		HL39.1G	1)*	HL64FPower	124			HL126	10	HL224.1	93
		HL39PrblueG	1)*	HL64FPowersafe	141			HL126.2	10	HL225/90	93
		HL40	264	HL64FSafe	140			HL130	96	HL225.1/90	94
		HL41	264	HL64H	120			HL132	21	HL226	1)*
		HL42	264	HL64HPower	124			HL132.1	21	HL227	1)*
				HL64HPowersafe	141			HL133	21	HL300	178

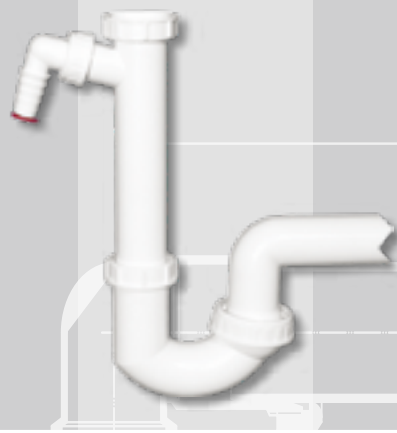
 1)* Produkt glej na www.hl.at

Kazalo

Artikel	Stran	Artikel	Stran	Artikel	Stran	Artikel	Stran	Artikel	Stran	Artikel	Stran
HL300G	1)*	HL500	31		68,	HL615L	224	HL715.2EPC	238		69,
HL300R	1)*	HL500N	31	HL540-Cut	188	HL615LW	224	HL720	236	HL3123	189,
HL303K	178	HL510N	184		68,	HL615S	224	HL720.0	236		199
HL304	179	HL510N-3000	184	HL540-Hamam	188	HL615SW	224	HL720.1	236		69,
HL306	1)*	HL510N-3020	184		69,	HL615W	224	HL720.2	237	HL3124	189,
HL307	1)*	HL510Prblue-3020	184	HL541(I)	189	HL615.1	224	HL800	255		199
HL307.0	1)*	HL510N-3120	1)*		70,	HL615.1H	225	HL800.2	255		69,
HL308	1)*	HL510N-3121	1)*	HL542Prblue	190	HL615.1HW	225	HL801	256		189,
HL310N	179	HL510N-3123	1)*		70,	HL615.1W	224	HL801B	257	HL3125	199
HL310N-3000	179	HL510N-3124	1)*	HL542Prblue.0	190	HL616	226	HL801R	257		69,
HL310N-3020	180	HL510N-3125	1)*		190	HL616H	227	HL801V	257		199
HL310N-3120	1)*	HL510NG	185	HL555N	29	HL616HL	227	HL804H	256		69,
HL310N-3121	1)*	HL510KH	1)*	HL555N.0	29	HL616HLW	227	HL805	265	HL3127	189,
HL310N-3123	1)*	HL510Prblue	185	HL555N.1	29	HL616HS	227	HL807	265		199
HL310N-3124	1)*	HL510Prblue-3000	185	HL555N.2	29	HL616HSW	227	HL810	265		68,
HL310N-3125	1)*	HL510Prblue-3120	1)*	HL555N.3	29	HL616HW	227	HL840	261	HL3128E	188
HL310NG	180	HL510Prblue-3121	1)*	HL555N.4	29	HL616L	226	HL870	261		1)*
HL310KH	153	HL510Prblue-3123	1)*	HL555N.L.0	29	HL616LW	226	HL900N	102	HL3210	211
HL310Prblue	181	HL510Prblue-3124	1)*	HL560N	30	HL616S	226	HL900NECO	102	HL3400	196
HL310Prblue-3000	181	HL510Prblue-3125	1)*	HL560N.L	30	HL616SW	226	HL901	102	HL3910	196
HL310Prblue-3020	180	HL510PrblueG	186	HL570	38	HL616W	226	HL902	106	HL3910.1	197
HL310Prblue-3120	1)*	HL510PrblueR	186	HL570.0	38	HL616.1	226	HL902T	103	HL3910G(V)	197
HL310Prblue-3121	1)*	HL510NR	185	HL570.0-Plan	38	HL616.1H	227	HL903	103	HL3910Pr	196
HL310Prblue-3123	1)*	HL511N	40	HL600N	248	HL616.1HW	227	HL904	102	HL3911	196
HL310Prblue-3124	1)*	HL513/S	41	HL600NG	248	HL616.1W	226	HL904T	103		68,
HL310Prblue-3125	1)*	HL513/S(.0)	41	HL600NHO	249	HL618	212	HL905N(.0)	104	HL3928	188,
HL310PrblueG	181	HL513-100G/50	1)*	HL600NGHO	249	HL618H	213	HL905.1(.2)(.3)(.4)	105		197
HL310PrblueR	181	HL514	41	HL601i	248	HL619	159,	HL905.1V (2V)	105	HL4000.0	23,
HL310NR	180	HL514/S.1	40	HL603	129		230	HL990	106		76
HL310N.2	153	HL514/S.2	40	HL605	222	HL620	211	HL3000	193	HL4000.1	76
HL317	183	HL514/S.3	40	HL605L	222	HL621	228	HL3000.1	194	HL4000.2	76
HL317H	183	HL514/S.11	40	HL605LW	222	HL622	228	HL3011	193	HL4000.3	23
HL317KHN	1)*	HL514/SN	40	HL605S	222	HL622/S	228	HL3000(F)Prblue	194	HL5100	191
HL317KN	1)*	HL514/SN.0	40	HL605SW	222	HL623	228	HL3020	194	HL5100T	154
HL320	211	HL515	42	HL605W	222	HL624	229	HL3100	182	HL5100TG	155
HL340N	211	HL515/S	42	HL605.1	222	HL624V	229	HL3100Pr	182	HL5100TH	154
HL350	211	HL517	42	HL605.1W	222	HL635N	128	HL3100T	156	HL5100THG	155
HL350.1(.0)	212	HL520	1)*	HL606	223	HL635N.0(.2)(.3)	128	HL3100TG	157	HL5100Pr	191
HL350.1H	213	HL520F	39	HL606L	223	HL636N	128	HL3100TH	156	HL6100	266
HL350.2	1)*	HL521	39	HL606LW	223	HL703	94	HL3100THG	157	HL6200	266
HL400	75	HL522.1(2)(3)(11)	39	HL606S	223	HL710	236	HL3110	198	HL6300	266
HL404	75	HL522V	1)*	HL606SW	223	HL710.0	236		69,	HL6600	266
HL404.1	75	HL522V.0	1)*	HL606W	223	HL710.1	236	HL3120	189,	HL6600.2	267
HL405	77	HL523N	1)*	HL606.1	223	HL710.2	237		199	HL6700	266
HL405B	82	HL524	1)*	HL606.1W	223	HL710.1V	238		69,	HL6800	267
HL405E	77	HL525	42	HL608(1)	1)*	HL710.2EPC	238	HL3121	189,	HL8300	208
HL405ECO	78	HL526	42	HL609	230	HL712	236		199	HL8300.0	206
HL406	78	HL531Prblue	66	HL610	1)*	HL712.0	236		69,	HL8300.H	209
HL406.2	79	HL531U	1)*	HL615	224	HL712.1	236	HL3122	189,	HL8300.M	207
HL406E	79	HL531V	66	HL615H	225	HL712.2	237		199	HL8300.P	210
HL410	80		68,	HL615HL	225	HL712.2EPC	238		199	HL8300.PP	210
HL420	82	HL540(I)	188	HL615HLW	225	HL715	236			HL8500	212
HL421	82		68,	HL615HS	225	HL715.0	236			HL8500H	213
HL430	97	HL540-Quadra	188	HL615HSW	225	HL715.1	236				
HL431	97			HL615HW	225	HL715.2	237				
HL440	80										



SIPHONS ABLÄUFE



120-325

R6/4"



42



DN40 = 95-270
DN50 = 100-280

HL Sifoni

1. Kuhinja

1



HL Kuhinjski sifoni

Osnovne informacije za načrtovanje in izvedbo

Za sifoniranje kuhinjskih pomivalnih in pralnih naprav (pomivanje posode), nudi HL številne priključke in možnosti kombinacij. Tu prejmete odgovore na vedno z nova postavljena vprašanja.

▲ **Preprečevanje zamašitev:**

Da bi preprečili hitro zamašitev (jedilne maščobe), mora biti celoten presek priključka vseskozi in s tem tudi v področju sifona, najmanj DN40.

▲ **Minimaliziranje hrupa:**

Pri izlivanju pralnih naprav in pomivalnih strojev, prihaja zaradi višjih hitrosti tekočine in udara odplak na vodni del naprav do povišanega nivoja hrupa. Zaradi tega je potrebno uporabljati izvedbe, ki so opremljene s potopno cevjo z dvojno komoro, kot npr. HL100, HL126 in HL126.2.

▲ **Preprečevanje povratnega toka v pralni napravi:**

Ob zamašitvi odtočne cevi obstaja nevarnost, da lahko pride v pralni napravi do povratnega toka odplake. Da bi to preprečili, svetujemo

uporabo priključkov pralnih naprav z integriranim varovalom povratnega toka (vsi HL modeli so opremljeni z ustreznimi membranami).

Kot dopolnilo obstoječim priključkom pralnih naprav brez varovala povratka, svetujemo uporabo HL3.

▲ **Preprečevanje zamakanja zaradi netesnosti:**

Puščajoča voda je pri zagrajenih kuhinjah opazna često šele po nastanku škode in predstavlja za inštalaterja pogost ter stroškovno občuten razlog reklamacij. Pozornost mora biti zato usmerjena zanesljivim in tesnim priključnim spojem. HL opremlja zato svoje sifone s plastičnimi klinastimi tesnili in krovnimi maticami, ki so istočasno tesne in zanesljive proti izvleku že pri ročnim privitjem.

▲ **Fleksibilnost:**

Ker je priključek ob steni pogosto izveden zelo neugodno je pomembno, da lahko pridemo do odtoka z nagibom in zasukom. HL s priključkom s krogelnim zglobov omogoča izvedbo do stene brez obremenitev.

▲ **Preliv:**

Pri nakupu kuhinjskih pomivalnih korit je potrebno brezpogojno paziti na to, da je z dobavo vsebovana tudi ustrezna pretočna garnitura. HL ponuja sicer standardne-pretočne-priključke, ki pa za mnoga korita niso ustrezna.

▲ **Prostorsko varčevanje:**

Da bi lahko prostor pod koriton popolnoma izkoristili kot odlagalno površino, mora biti sifon pozicioniran direktno do stene. Modela HL126 in HL126.2 sta temu ustrezno opremljena z odtočno povezavo (HL26), ki omogoča montažo do stene.

Relevantni standardi/smernice

EN 274 Odtočne garniture za predmete sanitarne opreme

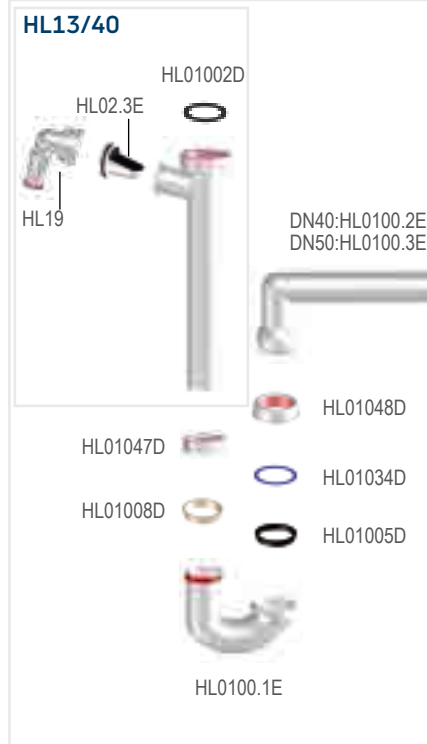
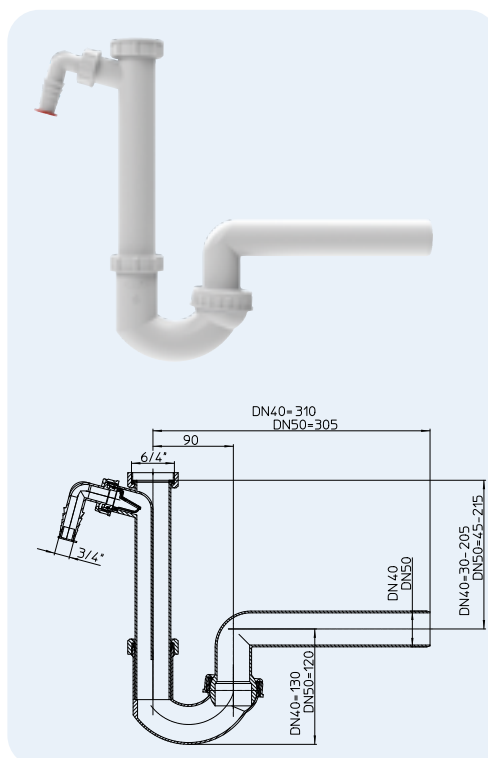
HL Kuhinjski sifoni – Produkti – Podatki

HL100 Cevni sifon s povratno varovanim priključkom za stroj

Podatki

Material	PP
Priključek	6/4" Holandska vijačna zveza
Odvod	HL100/40: DN40 HL100/50: DN50
Standard	EN 274
Svetujemo za	Kuhinjsko pomivalno korito s pomivalnim strojem
Dodatna informacija	S po višini nastavljivo potopno cevjo in krogelnim zglobom

Max. temperaturna obstojnost: 95 °C



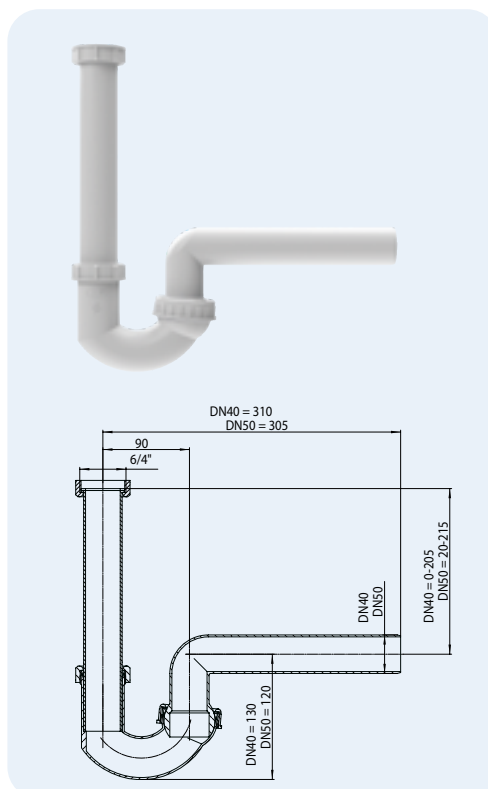
HL-št.	Dimenzija	Teža	EAN	Kom./pak.
100/40	DN40	260 g	+110049	10
100/50	DN50	265 g	+110056	10

HL100G Cevni sifon

Podatki

Material	PP
Priključek	6/4" Holandska vijačna zveza
Odvod	HL100G/40: DN40 HL100G/50: DN50
Standard	EN 274
Svetujemo za	Kuhinjsko pomivalno korito
Dodatna informacija	S po višini nastavljivo potopno cevjo in krogelnim zglobom

Max. temperaturna obstojnost: 95 °C

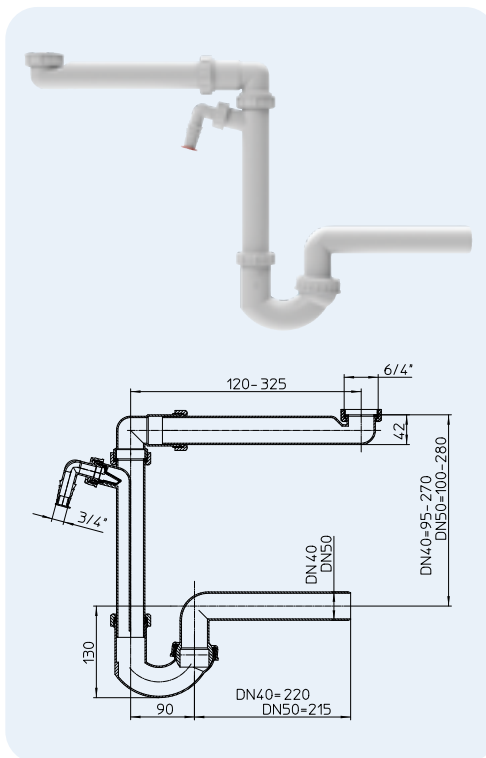


HL-št.	Dimenzija	Teža	EAN	Kom./pak.
100G/40	DN40	220 g	+110841	10
100G/50	DN50	225 g	+110858	10

HL126 Prostorsko varčen sifon s povratno varovanim priključkom za stroj

Podatki

Material	PP
Priključek	6/4" Holandska vijačna zveza
Odvod	HL126/40: DN40 HL126/50: DN50
Standard	EN 274
Svetujemo za	Kuhinjsko pomivalno korito s pomivalnim strojem
Dodatna informacija	S po višini nastavljivo potopno cevjo in krogelnim zglobov
	Max. temperaturna obstojnost: 95 °C

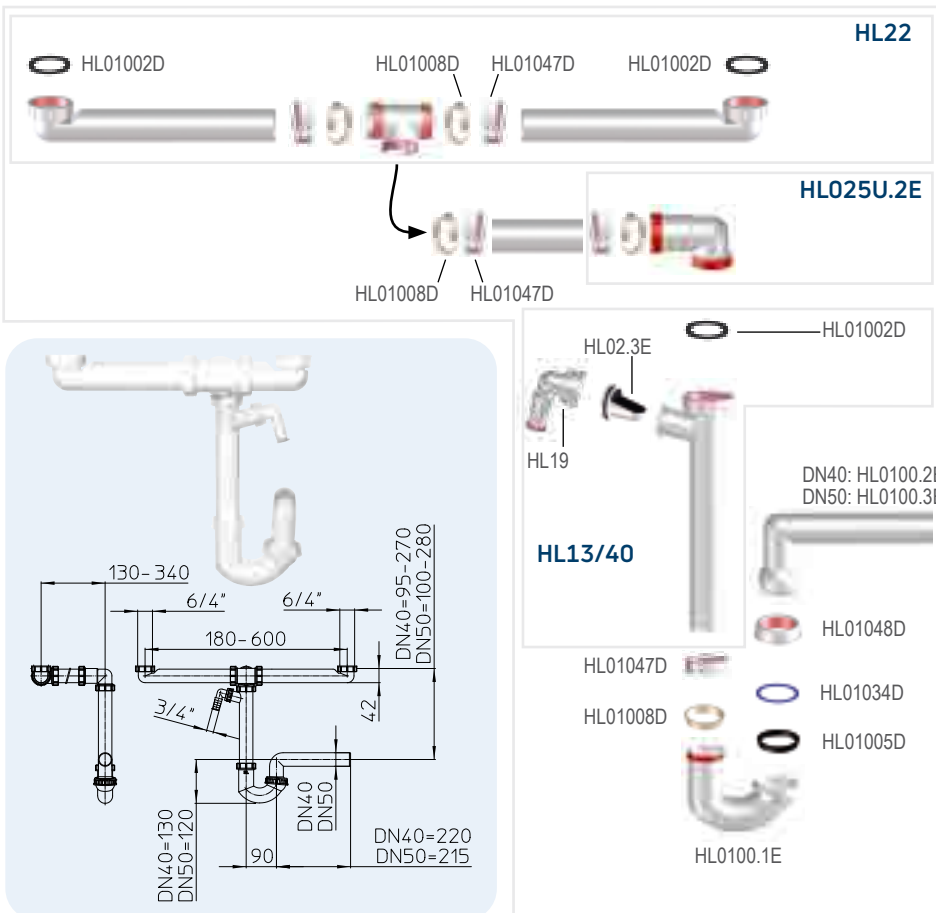


HL-št.	Dimenzija	Teža	EAN	Kom./pak.
126/40	DN40	385 g	+013890	10
126/50	DN50	395 g	+013913	10

HL126.2 Prostorsko varčen sifon s povratno varovanim priključkom za stroj in odtočno povezavo

Podatki

Material	PP
Priključek	2 x 6/4" Holandska vijačna zveza
Odvod	HL126.2/40: DN40 HL126.2/50: DN50
Standard	EN 274
Svetujemo za	Kuhinjsko pomivalno korito z dvojnimi koritoma in pomivalnim strojem
Dodatna informacija	S po višini nastavljivo potopno cevjo in krogelnim zglobov
	Max. temperaturna obstojnost: 95 °C



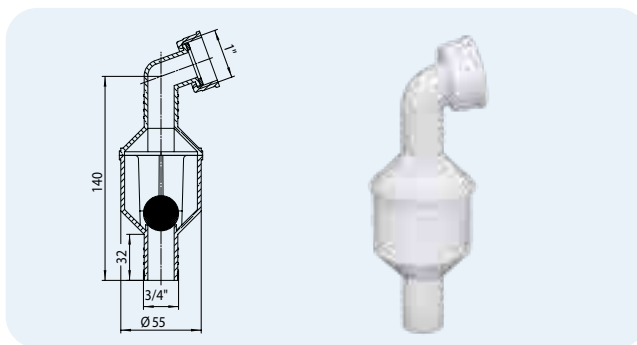
HL-št.	Dimenzija	Teža	EAN	Kom./pak.
126.2/40	DN40	580 g	+013654	1
126.2/50	DN50	590 g	+013944	1

HL Kuhinjski sifoni – Oprema – Podatki

HL3 Varovanje povrtnega toka

Podatki

Material	PP
Priključek	3/4" Cevni priključek (17 – 23 mm)
Odvod	1"
Svetujemo za	Priključek za pralni stroj brez varovanja povrtnega toka
Dodatna informacija	Preprečuje povratni tok odplake v pralni stroj, max. temperaturna obstojnost: 95 °C

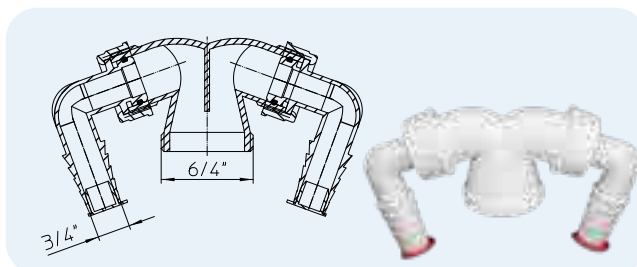


HL-št.	Dimenzija	Teža	EAN	Kom./pak.
3		60 g	+500031	1

HL6 Dvojna priključna glava z 2 cevnicama priključkoma HL19

Podatki

Material	PP
Priključek	2 x 3/4" Cevni priključek (17 – 23 mm)
Odvod	6/4" Zunanji navoj
Standard	EN 274
Svetujemo za	Priključek od 2 pralnih strojev
Dodatna informacija	Max. temperaturna obstojnost: 95 °C

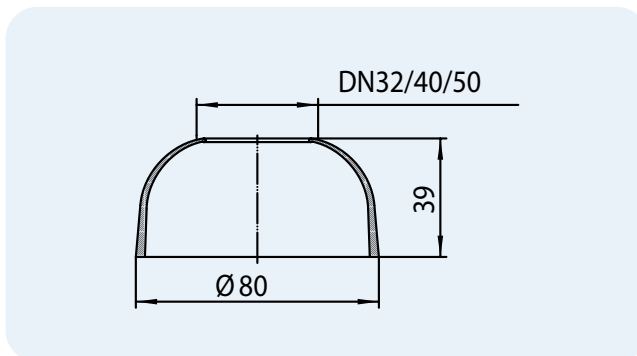


HL-št.	Dimenzija	Teža	EAN	Kom./pak.
6		60 g	+500062	1

HL8EL Elastična sifonska rozeta

Podatki

Material	PP-mehki
Priključek	HL8EL/30: DN32 HL8EL/40: DN40 HL8EL/50: DN50
Odvod	HL8EL/30: DN32 HL8EL/40: DN40 HL8EL/50: DN50
Svetujemo za	brezšivni prehod od sifona k stenskemu priključku
Dodatna informacija	Elastična izvedba, prilega se optimalno na steno in cev

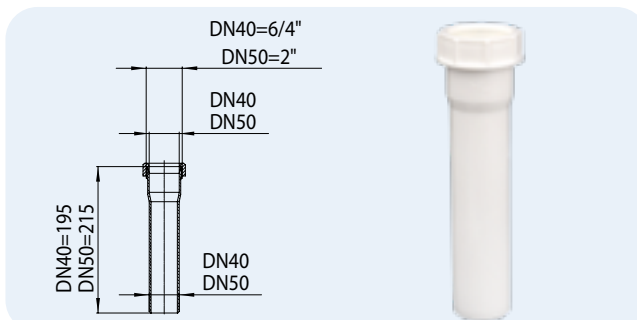


HL-št.	Dimenzija	Teža	EAN	Kom./pak.
8EL/30	DN32	8 g	+100835	10
8EL/40	DN40	10 g	+100842	10
8EL/50	DN50	15 g	+100859	10

HL10 Cevni podaljšek

Podatki

Material	PP
Priključek	HL10/40: DN40 Objemka HL10/50: DN50 Objemka
Odvod	HL10/40: DN40 Cev HL10/50: DN50 Cev
Standard	EN 274
Svetujemo za	Podaljšek od nadometnih sifonskih priključkov
Dodatna informacija	S klinastim tesnilom in krovno matico je zveza zanesljiva proti izvleku

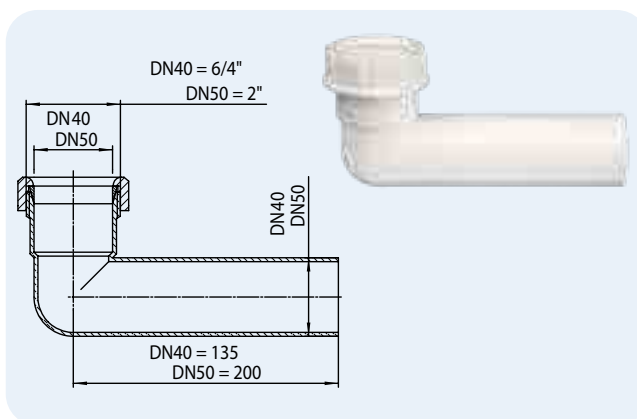


HL-št.	Dimenzija	Teža	EAN	Kom./pak.
10/40	DN40	60 g	+100101	10
10/50	DN50	65 g	+110100	10

HL11 Kotni cevni podaljšek

Podatki

Material	PP
Priključek	HL11/40: DN40 Objemka HL11/50: DN50 Objemka
Odvod	HL11/40: DN40 Cev HL11/50: DN50 Cev
Standard	EN 274
Svetujemo za	Podaljšek od nadometnih sifonskih priključkov
Dodatna informacija	S klinastim tesnilom in krovno matico je zveza zanesljiva proti izvleku

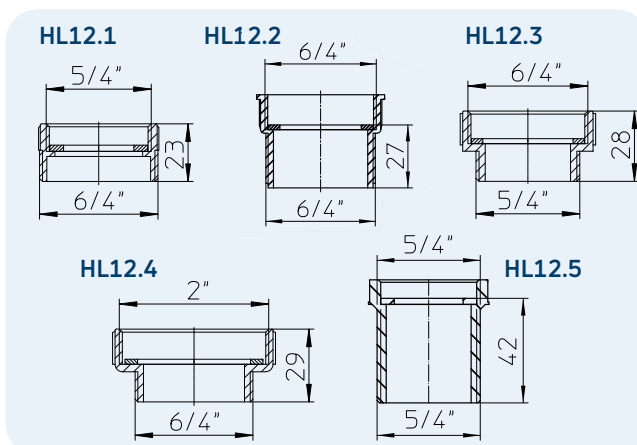


HL-št.	Dimenzija	Teža	EAN	Kom./pak.
11/40	DN40	60 g	+100118	10
11/50	DN50	65 g	+110117	10

HL12 Reducirni- in distančni obroč

Podatki

Material	PP
Priključek	HL12.1: 5/4"IG x 6/4" Zunanji navoj HL12.2: 6/4"IG x 6/4" Zunanji navoj HL12.3: 6/4"IG x 5/4" Zunanji navoj HL12.4: 2"IG x 6/4" Zunanji navoj HL12.5: 5/4"IG x 5/4" Zunanji navoj
Standard	EN 274
Svetujemo za	Razširitev ali reduciranje navojnih priključkov
Dodatna informacija	Uporaben samo za breztlaçne napeljave!

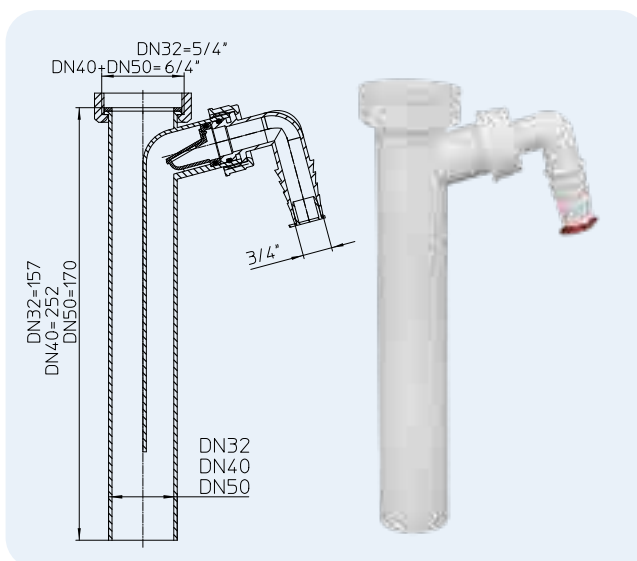


HL-št.	Dimenzija	Teža	EAN	Kom./pak.
12.1	5/4" x 6/4"	12 g	+100125	10
12.2	6/4" x 6/4"	20 g	+101221	10
12.3	6/4" x 5/4"	27 g	+101238	10
12.4	2" x 6/4"	20 g	+101245	10
12.5	5/4" x 5/4"	16 g	+051540	10

HL13 Potopna cev s priključkom za pralno napravo

Podatki

Material	PP
Priključek	HL13/30: 5/4" Holandska vijajna zveza HL13/40: 6/4" Holandska vijajna zveza HL13/50: 6/4" Holandska vijajna zveza
Odvod	HL13/30: DN32 HL13/40: DN40 HL13/50: DN50
Standard	EN 274
Svetujemo za	Izdelavo priključka pralne naprave pri nadometnih sifonsih
Dodatna informacija	protitočno varovan, hrup toka minimaliziran z izvedbo z dvojno komoro

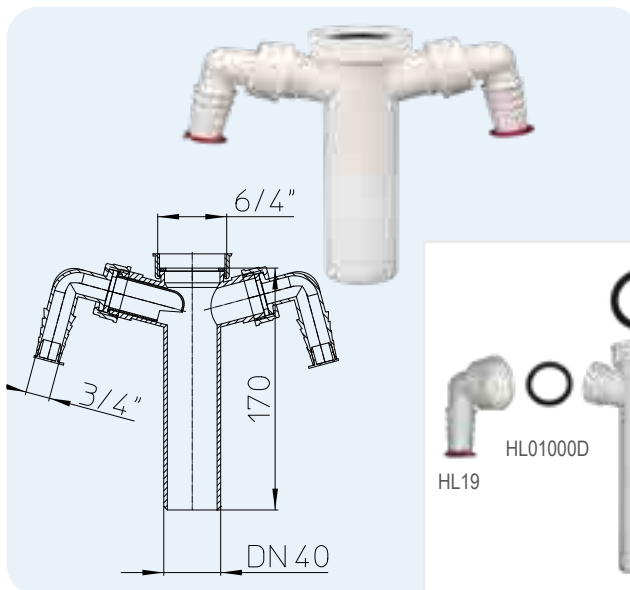


HL-št.	Dimenzija	Teža	EAN	Kom./pak.
13/30	DN32 x 5/4"	100 g	+101337	10
13/40	DN40 x 6/4"	110 g	+101344	10
13/50	DN50 x 6/4"	115 g	+101351	10

HL13-2/40 Potopna cev z 2 priključkoma za pralne naprave

Podatki

Material	PP
Priključek	6/4" Holandska vijajna zveza
Odvod	DN40
Norm	EN 274
Svetujemo za	Izvedbo 2 priključkov pralnih naprav pri nadometnih sifonih
Dodatna informacija	Za rešitev problema, ko ni na razpolago priključka za posamezni sifon

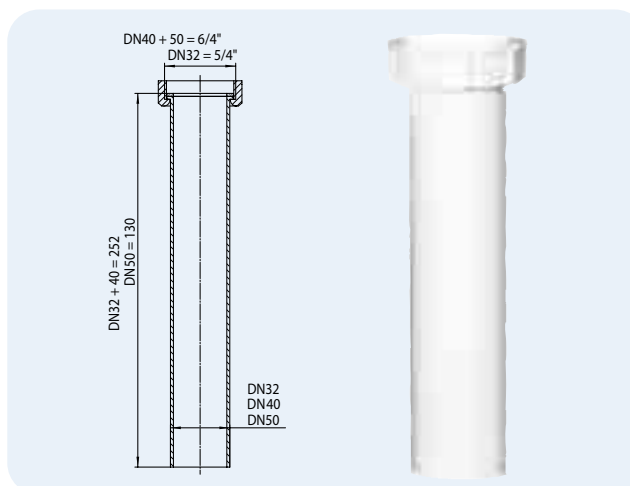


HL-št.	Dimenzija	Teža	EAN	Kom./pak.
13-2/40	DN40 x 6/4"	100 g	+132409	10

HL13G Potopna cev

Podatki

Material	PP
Priključek	HL13G/30: 5/4" Holandska vijajna zveza HL13G/40: 6/4" Holandska vijajna zveza HL13G/50: 6/4" Holandska vijajna zveza
Odvod	HL13G/30: DN32 HL13G/40: DN40 HL13G/50: DN50
Standard	EN 274
Svetujemo za	Kuhinjski odtočni priključek
Dodatna informacija	Univerzalno uporaben

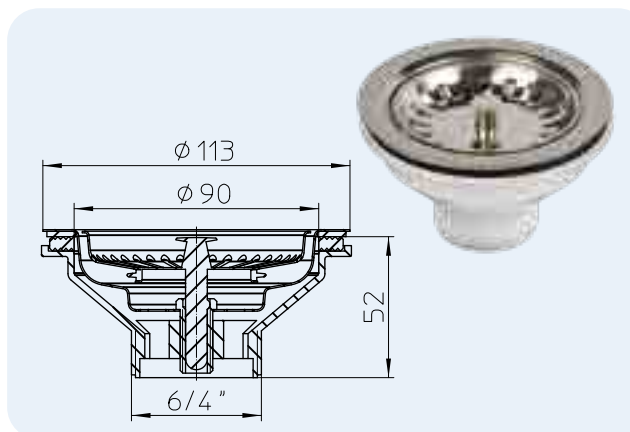


HL-št.	Dimenzija	Teža	EAN	Kom./pak.
13G/30	DN32 x 5/4"	70 g	+111336	10
13G/40	DN40 x 6/4"	80 g	+111343	10
13G/50	DN50 x 6/4"	85 g	+111398	10

HL14/90 Odtočni ventil (Košarast ventil)

Podatki

Material	PP/nerjaveč jeklen
Odvod	6/4" Zunanji navoj
Standard	EN 274
Svetujemo za	Kuhinjska pomivalna korita z 90 mm (3") odtočne odprtine
Dodatna informacija	Vključno nerjaveč jeklen ventilski krožnik Ø 113 mm in nerjaveči jekleni ventilski čepi Pripor: Vijak 7 cm Številka artikla: HL014 / 90.5E

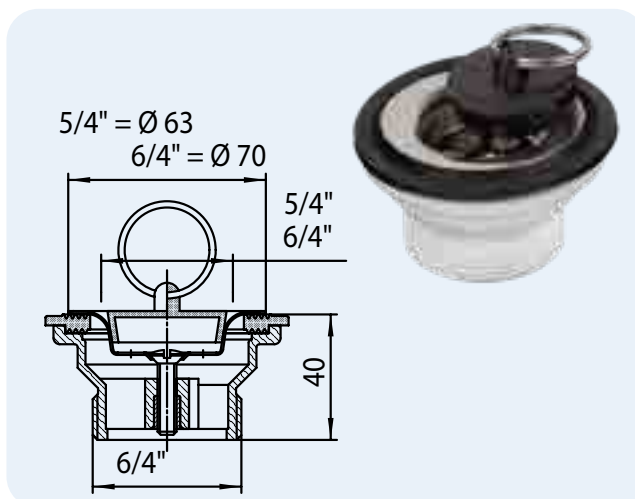


HL-št.	Dimenzija	Teža	EAN	Kom./pak.
14/90	6/4"	187 g	+026289	1

HL15 Odtočni ventil

Podatki

Material	PP/nerjaveč jeklen
Priključek	HL15-5/4": 5/4" Odtočni ventil HL15-6/4": 6/4" Odtočni ventil
Odvod	HL15-5/4": 6/4" Zunanji navoj HL15-6/4": 6/4" Zunanji navoj
Standard	EN 274
Svetujemo za	Kuhinjska pomivalna korita z 50 mm (6/4") oz. 40 mm (5/4") odtočnimi odprtini
Dodatna informacija	Vključno ventilski krožnik in ventilski čepi

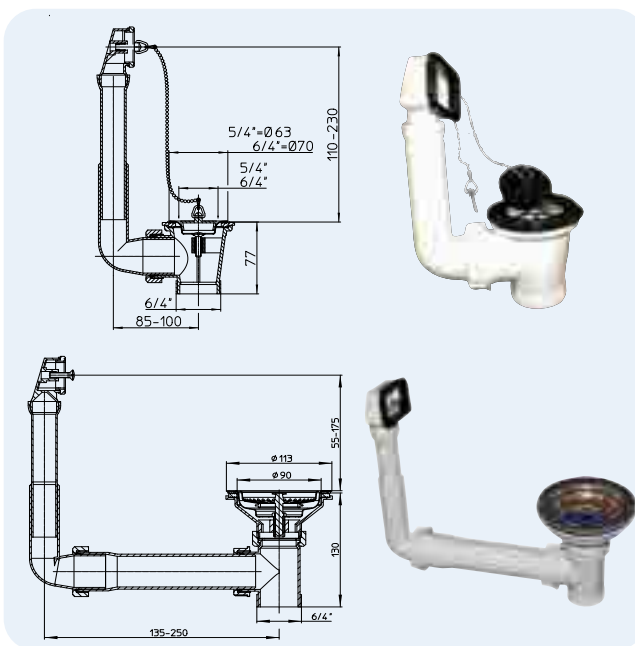


HL-št.	Dimenzija	Teža	EAN	Kom./pak.
15-5/4	5/4" x 6/4"	80 g	+101559	10
15-6/4	6/4" x 6/4"	90 g	+100156	10

HL15U Enostaven odtok s prelivom, ventilskim krožnikom in ventilskimi čepi

Podatki

Material	PP/nerjaveč jeklen
Priključek	HL15U-5/4": 5/4" Odtočni ventil HL15U-6/4": 6/4" Odtočni ventil
Odvod	HL15U-5/4": 6/4" Zunanji navoj HL15U-6/4": 6/4" Zunanji navoj
Svetujemo za	Kuhinjska pomivalna korita s 50 mm (6/4") oz. 40 mm (5/4") odtočnimi odprtini s prelivom
Dodatna informacija	Ustrezen samo za standardne prelivne odprtine. Prilegajoč priključek preliva mora biti zajet z dobavo pomivalnega korita, saj preliv pri pomivalnih koritih ni adekvaten nobenemu standardu.

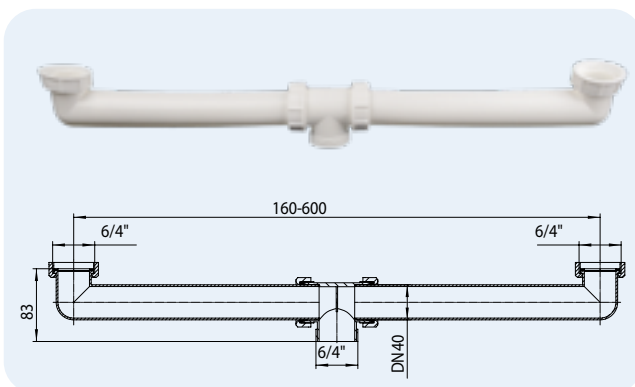


HL-št.	Dimenzija	Teža	EAN	Kom./pak.
15U-5/4	5/4" x 6/4"	200 g	+105755	5
15U-6/4	6/4" x 6/4"	210 g	+100576	5
15U-90	Ø 90 x 6/4"	370 g	+035892	1

HL22 Odtočna povezava

Podatki

Material	PP
Priključek	6/4" Holandska vijačna zveza
Odvod	6/4" Zunanji navoj
Standard	EN 274
Svetujemo za	Izpiranje z dvojnim koritom
Dodatna informacija	Merna izravnava 160 – 600 mm

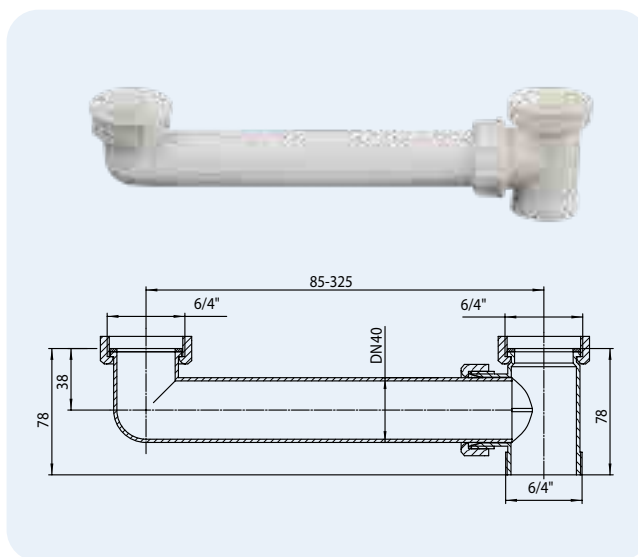


HL-št.	Dimenzija	Teža	EAN	Kom./pak.
22	DN40 x 6/4"	200 g	+100224	1

HL23 Odtočna povezava

Podatki

Material	PP
Priključek	6/4" Holandska vijačna zveza
Odvod	6/4" Zunanji navoj
Standard	EN 274
Svetujemo za	Izpiranje z dvojnim koritom
Dodatna informacija	Merna izravnava 85 – 325 mm



HL-št.	Dimenzija	Teža	EAN	Kom./pak.
23	DN40	125 g	+100231	10

HL16

HL01002D



HL023.1E

HL01047D

HL01008D

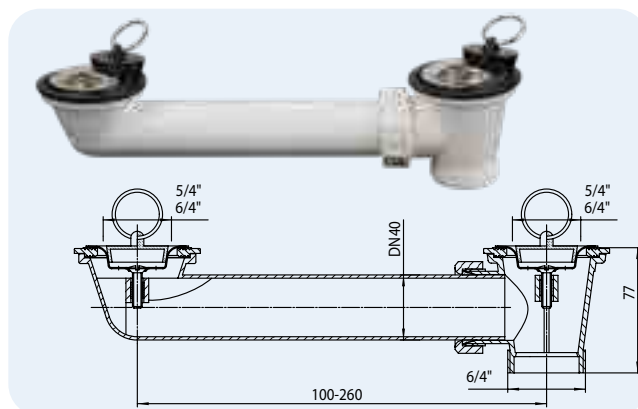
HL01002D



HL24 Odtočna povezava

Podatki

Material	PP/nerjaveč jeklen
Priključek	HL24-5/4": 5/4" Odtočni ventil HL24-6/4": 6/4" Odtočni ventil
Odvod	HL24-5/4": 6/4" Zunanji navoj HL24-6/4": 6/4" Zunanji navoj
Standard	EN 274
Svetujemo za	Dvojno izpiranje
Dodatna informacija	Z ventili in ventilskim čepi



HL-št.	Dimenzija	Teža	EAN	Kom./pak.
24-5/4	DN40 x 5/4"	125 g	+102457	10
24-6/4	DN40 x 6/4"	135 g	+100248	10

5/4": HL01043D
6/4": HL01044D
HL01042D
5/4": HL01039D
6/4": HL01040D
HL01053D
HL024.3E

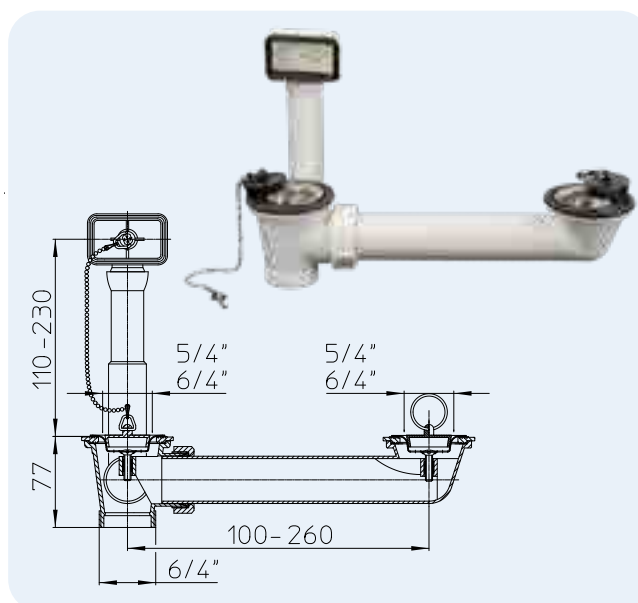
5/4": HL024.6E
6/4": HL16.1

HL01047D
HL01008D
HL015U.1E

HL24U Odtočna povezava

Podatki

Material	PP/nerjaveč jeklen
Priključek	HL24U-5/4": 2 x 5/4" Odtočni ventil HL24U-6/4": 2 x 6/4" Odtočni ventil
Odvod	HL24U-5/4": 6/4" Zunanji navoj HL24U-6/4": 6/4" Zunanji navoj
Standard	EN 274
Svetujemo za	Kuhinjska pomivalna korita s 50 mm (6/4") oz. 40 mm (5/4") odtočnimi odprtinami s prelivom
Dodatna informacija	Z ventili, prelivom in ventilskim čepi Ustrezen samo za standardne prelivne odprtine. Merna izravnava 100 – 260 mm



HL-št.	Dimenzija	Teža	EAN	Kom./pak.
24U-5/4	DN40 x 5/4"	360 g	+124756	5
24U-6/4	DN40 x 6/4"	370 g	+112470	5

HL015U.2E

HL01015D

5/4": HL01065D
6/4": HL01066D

HL015U.3E 5/4": HL01043D

6/4": HL01044D
HL01042D

5/4": HL01039D
6/4": HL01040D
HL01053D

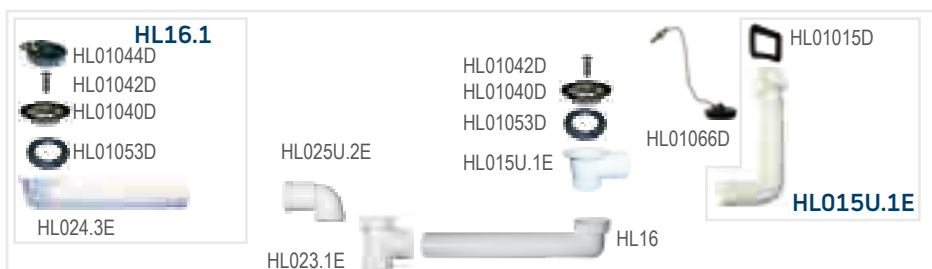
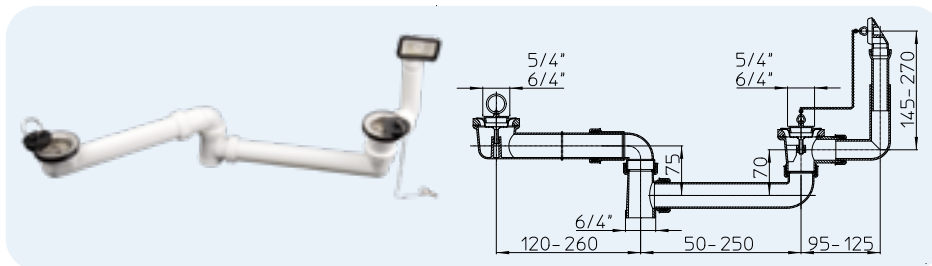
HL024.3E
5/4": HL024.6E
6/4": HL16.1

2 x HL01047D
2 x HL01008D
HL024U.1E

HL25U Odtočna povezava za reverzibilno dvojno izpiranje

Podatki

Material	PP/nerjaveč jeklen
Priključek	2 x 6/4" Odtočni ventil
Odvod	6/4" Zunanji navoj
Standard	EN 274
Svetujemo za	Kuhinjska pomivalna korita s 50 mm (6/4") oz. 40 mm (5/4") odtočnimi odprtinami s prelivom
Dodatna informacija	Z ventili, prelivom in ventilkimi čepi Ustrezen samo za standardne prelivne odprtine. Prilegajoč priključek preliva mora biti zajet z dobavo pomivalnega korita, saj preliv pri pomivalnih koritih ni adekvaten nobenemu standardu.

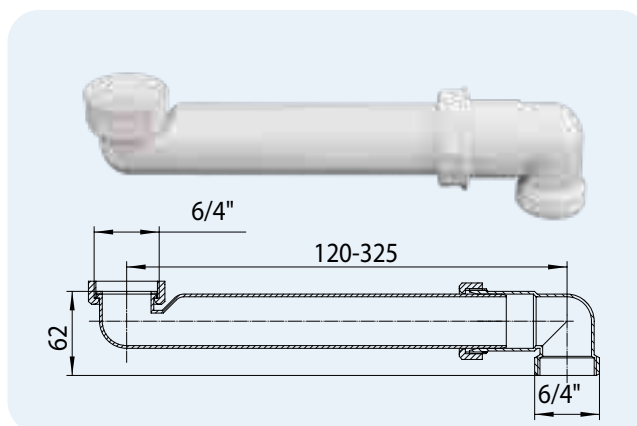


HL-št. 25U-6/4	Dimenzija DN40 x 6/4"	Teža 500 g	EAN +925643	Kom./pak. 1
-------------------	--------------------------	---------------	----------------	----------------

HL26 Prostorsko varčen vezni element

Podatki

Material	PP
Priključek	6/4" Holandska vijajna zveza
Odvod	6/4" Zunanji navoj
Standard	EN 274
Svetujemo za	Prostorsko varčno izvedbo sifona
Dodatna informacija	Z HL26 je možna predelava iz HL100 v HL126

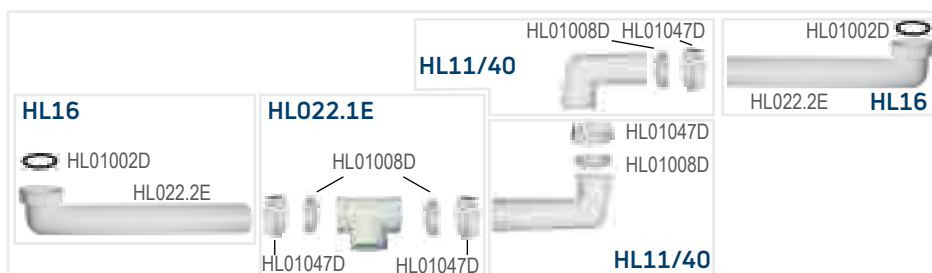
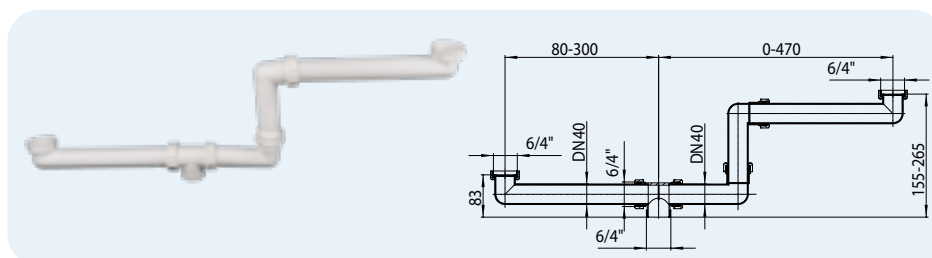


HL-št. 26	Dimenzija DN40 x 6/4"	Teža 128 g	EAN +100262	Kom./pak. 10
--------------	--------------------------	---------------	----------------	-----------------

HL27 Odtočna povezava

Podatki

Material	PP
Priključek	2 x 6/4" Holandska vijajna zveza
Odvod	6/4" Zunanji navoj
Standard	EN 274
Svetujemo za	Po višini zamaknjeno dvojno izpiranje, npr. korita in korita za ostanke

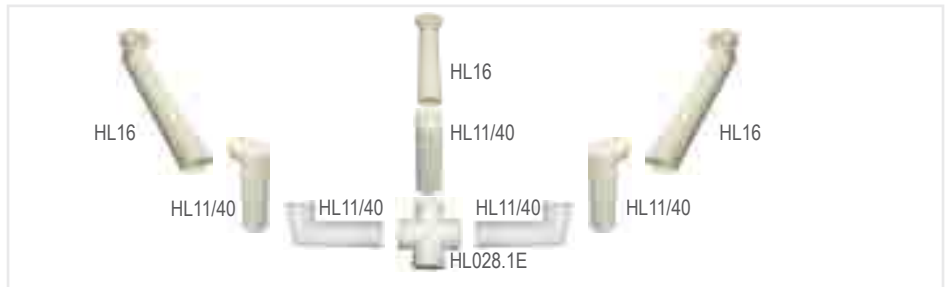
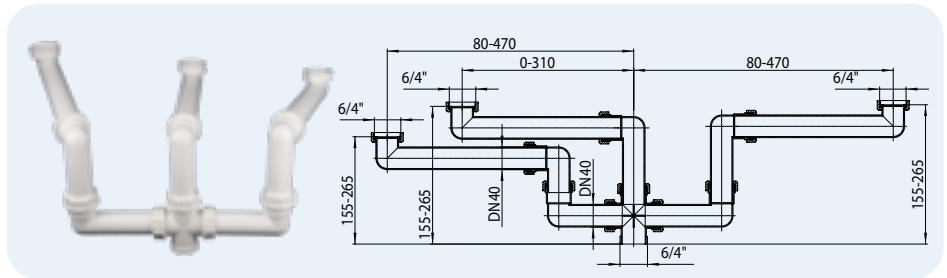


HL-št. 27	Dimenzija DN40 x 6/4"	Teža 332 g	EAN +100279	Kom./pak. 1
--------------	--------------------------	---------------	----------------	----------------

HL28 Odtočna povezava

Podatki

Material	PP
Priključek	3 x 6/4" Holandska vijačna zveza
Odvod	6/4" Zunanji navoj
Standard	EN 274
Svetujemo za	Po višini zamaknjeno dvojno izpiranje s koriti za ostanke



HL-št.	Dimenzija	Teža	EAN	Kom./pak.
28	DN40 x 6/4"	575 g	+100286	1



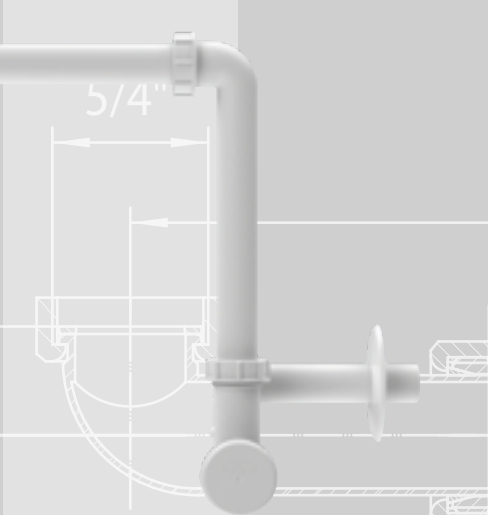
SIPHONS ABLÄUFE

DN40 = 80-315

DN32 = 80-315

DN40 = 350
DN32 = 350
DN40 = 280
DN32 = 285
29

5/4"



DN40
DN32



DN40 = 95
DN32 = 90



HL Sifoni
= 50-250
N32 = 50-220

2. Umivalniki

2



HL Sifoni za umivalnike

Osnovna informacija za načrtovanje in izvedbo

V primerjavi s konvencionalnimi sifoni s kovinskimi pokrovi imajo plastični polipropilenski sifoni več različnih prednosti.

▲ Prijazni za montažo

Skrajševanje plastičnih delov, izvedeno z enostavnejšim orodjem, je v primerjavi s kovinskimi deli hitreje in zanesljivejše. Zaradi kakovosti plastičnega materiala se lahko tesnilni deli, s samo malo vložene truda (ročno privitje), vedno znova zanesljivo tesno spojijo.

▲ Prijazni za vzdrževanje

HL-sifoni za umivalnike so večinoma opremljeni s čistilnim vložkom. Z malo truda in brez orodja se lahko ta čistilni predal demontira, očisti in ponovno vstavi. Nenamerno odplaknjeni deli (kosi nakita!) ostanejo v čistilnem predalu in tako ne pridejo v odtočno cev.

▲ Prostorsko varčen in prilagojen za invalide
Dandanes je večina umivalnikov zagrajenih z omaricami. Ker sifon v tem primeru ni viden, mu tudi ni potrebno ustrezati višjim oblikovnih zahtevam. Da se lahko prostor pod umivalnikom v celoti uporablja kot odlagalna površina, mora biti sifon pozicioniran čim bližje steni (omogoča HL137). Za umivalna mesta, prilagojena invalidom, je omogočen dostop pod umivalnik tudi z invalidskim vozičkom (HL137 in HL134.0 ali HL4000 in HL4000.3).

▲ Fleksibilnost

Ker povezava med umivalnikom, sifonom in priključkom ob steni pogosto ni poravnana z odtočno cevjo, je pri standardnih sifonih potrebno uporabiti kolena, da dosežemo odtočno cev.

Uporaba sifonov z vrtljivimi priključki omogoča monterju prihranek teh dodatnih priključkov. Če ni ločenih priključkov za pralne naprave (serija HL400), je mogoče uporabiti prostorsko varčen sifon za umivalnik s priključkom za pralno napravo HL137N-WM.

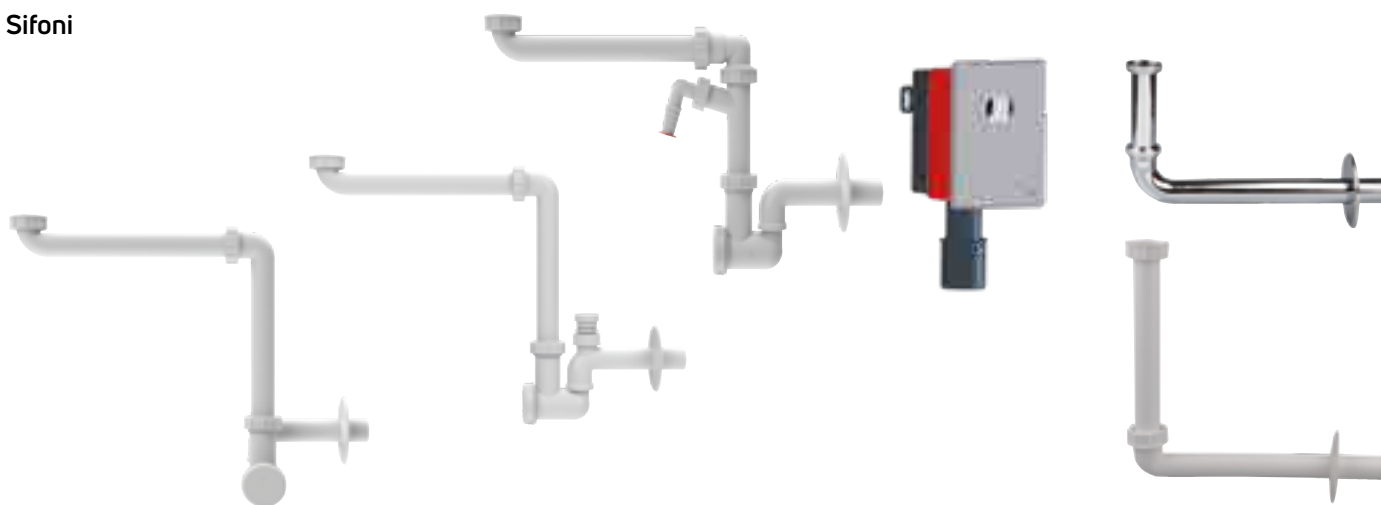
Prostorsko varčen sifon HL137N-BV z vgrajenim prezračevalnim ventilom je idealna rešitev za odtoke, ki se izsušijo ali povzročajo klockotanje.

Relevantni standardi/smernice

EN 274.....Odtočne garniture za predmete sanitarne opreme
DIN 19541Smradne zapore za namene posebne uporabe

HL Sifoni za umivalnike – Produkti – Pregled

Sifoni



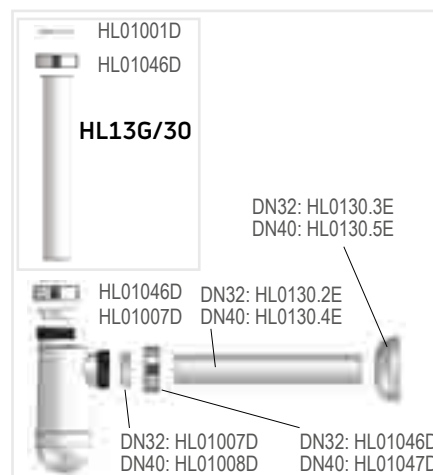
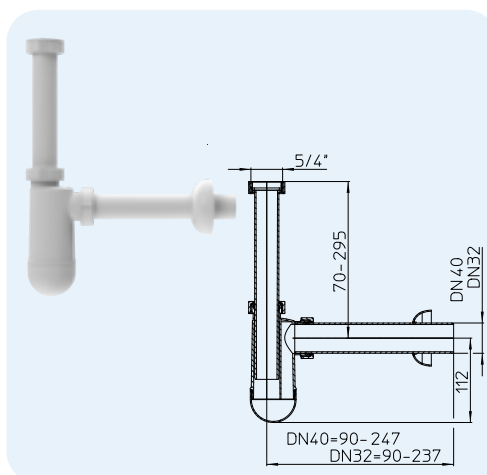
Oznaka	HL137N	HL137N-BV	HL137N-WM	HL4000.0 HL4000.3	HL134.1C HL134.1K
Proizvod	Prostorsko varčen sifon	Prostorsko varčen sifon z zračnim ventilom (AAV)	Prostorsko varčen sifon s priključkom za pralno napravo	Set za grobo vgradnjo pralne naprave/umivalnika	Priključna garnitura za HL134.0 in HL4000.3
Funkcija	Za prostorsko varčno in invalidom prijazno odvodnjavanje umivalnikov	Za prezračevanje odtočnih mest brez izgube prostora, zahvaljujoč prostorsko varčni zasnovi	Za prostorsko varčen priključek pralnih naprav	Podometno sifoniranje umivalnikov (za umivalnike, prilagojene invalidom)	Odtočna povezava med vgradnim sifonom za umivalnik HL134.0 ali HL4000.3 in umivalnikom

HL Sifoni za umivalnike – Produkti – Podatki

HL132 Sifon za umivalnik

Podatki

Material	PP
Priključek	5/4" Holandska vijajna zveza
Odvod	HL132/30: DN32 HL132/40: DN40 vodoravno
Standard	EN 274
Priporočljivo za	Nadomešča običajne kovinske sifone, temperaturna obstojnost do 95°C
Dodatna informacija	po višini nastavljava potopna cev, rozeta

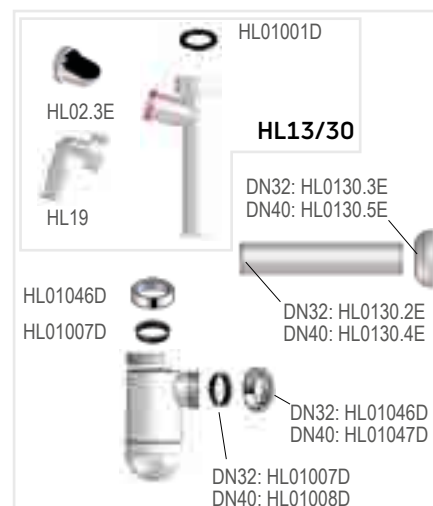
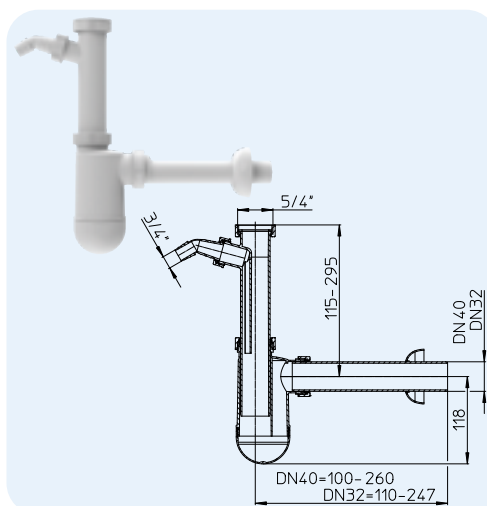


HL-št.	Dimenzija	Teža	EAN	Kom./pak.
132/30	DN32 x 5/4"	180 g	+301324	1
132/40	DN40 x 5/4"	185 g	+321322	1

HL132.1 Sifon za umivalnik s priključkom za pralni stroj

Podatki

Material	PP
Priključek	5/4" Holandska vijajna zveza
Odvod	HL132.1/30: DN32 HL132.1/40: DN40 vodoravno
Standard	EN 274
Priporočljivo za	temperaturna obstojnost do 95 °C
Dodatna informacija	po višini nastavljava potopna cev, rozeta, proti povratnemu toku varovan priključek za stroj

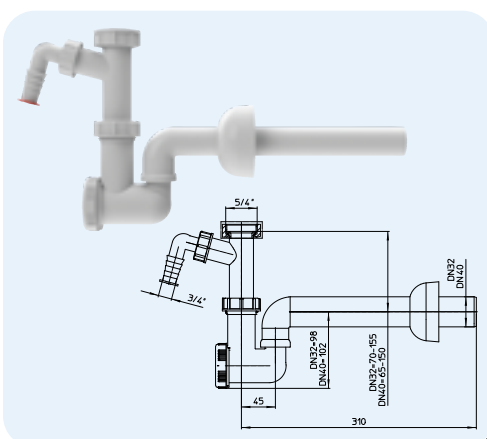


HL-št.	Dimenzija	Teža	EAN	Kom./pak.
132.1/30	DN32 x 5/4"	220 g	+899999	10
132.1/40	DN40 x 5/4"	225 g	+999996	10

HL133 Sifon za umivalnik s priključkom za stroj in čistilnim vložkom

Podatki

Material	PP
Priključek	5/4" Holandska vijajna zveza
Odvod	HL133/30: DN32 HL133/40: DN40 vodoravno, vrtljiv
Standard	EN 274
Priporočljivo za	temperaturna obstojnost do 95 °C
Dodatna informacija	po višini nastavljava potopna cev, rozeta, proti povratnemu toku varovan priključek za stroj, čistilni vložek : olajšuje npr. tudi najdbo izgubljenega nakita

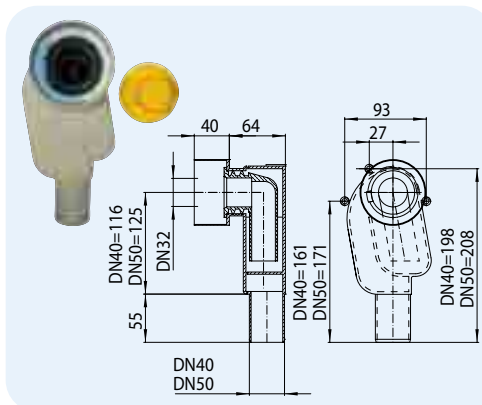


HL-št.	Dimenzija	Teža	EAN	Kom./pak.
133/30	DN32	220 g	+321339	10
133/40	DN40	225 g	+301331	10

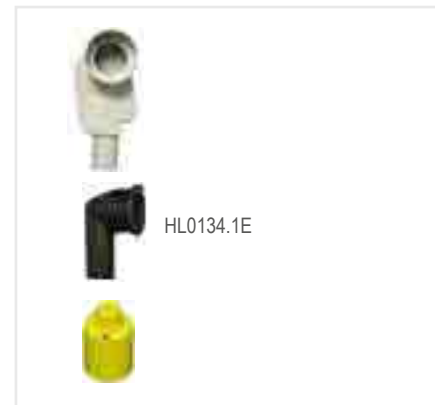
HL134.0 Umivalnik-vgradni sifon

Podatki

Odtočna kapaciteta	HL134.0/40: 0,38 l/s HL134.0/50: 0,38 l/s
Material	PP
Priključek	DN32
Odvod	HL134.0/40: DN40 HL134.0/50: DN50 navpično
Standard	DIN 19541
Priporočljivo za	Podometni sifon za umivalnik v kombinaciji s HL134.1C ali HL134.1K; za invalide prilagojena umivalna mesta
Dodatna informacija	Čistilni vložek za enostavno čiščenje sifona in odtočne cevi



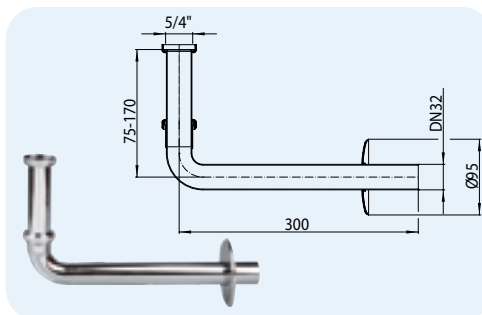
HL-št.	Dimenzija	Teža	EAN	Kom./pak.
134.0/40	DN40	380 g	+301348	10
134.0/50	DN50	385 g	+302345	10



HL134.1C Priključna garnitura, kromirani mesing

Podatki

Material	Kromirani mesing
Priključek	5/4" Holandska vijajna zveza
Odvod	DN32 vodoravno
Standard	EN 274
Priporočljivo za	Odtočna povezava med vgradnim sifonom umivalnika HL134.0 in umivalnikom
Dodatna informacija	po višini nastavljiva potopna cev



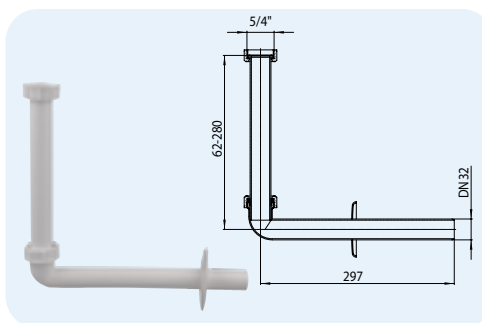
HL-št.	Dimenzija	Teža	EAN	Kom./pak.
134.1C	DN32 x 5/4"	290 g	+311347	10



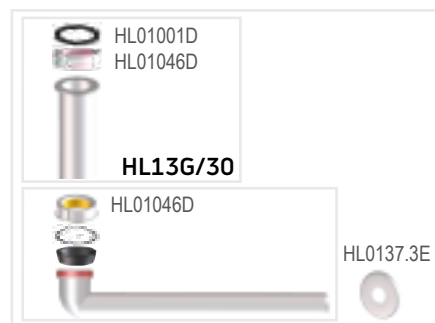
HL134.1K Priključna garnitura, plastika

Podatki

Material	PP
Priključek	5/4" Holandska vijajna zveza
Odvod	DN32 vodoravno
Standard	EN 274
Priporočljivo za	Odtočna povezava med vgradnim sifonom umivalnika HL134.0 in umivalnikom; temperaturna obstojnost do 95 °C
Dodatna informacija	po višini nastavljiva potopna cev



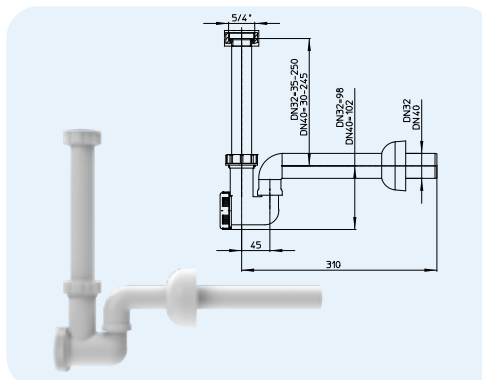
HL-št.	Dimenzija	Teža	EAN	Kom./pak.
134.1K	DN32 x 5/4"	140 g	+313341	10



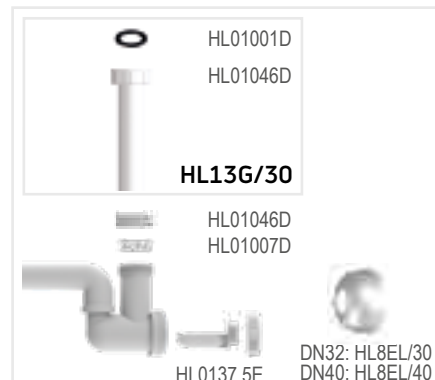
HL135 Sifon za umivalnik- in bide

Podatki

Material	PP
Priključek	5/4" Holandska vijajna zveza
Odvod	HL135/30: DN32 HL135/40: DN40 vodoravno, vrtljiv
Standard	EN 274
Priporočljivo za	Umivalniki in bideji, temperaturna obstojnost do 95 °C
Dodatna informacija	po višini nastavljiva potopna cev, čistilni vložek: olajša npr. tudi najdbo izgubljenega nakita



HL-št.	Dimenzija	Teža	EAN	Kom./pak.
135/30	DN32	215 g	+331352	10
135/40	DN40	220 g	+321353	10

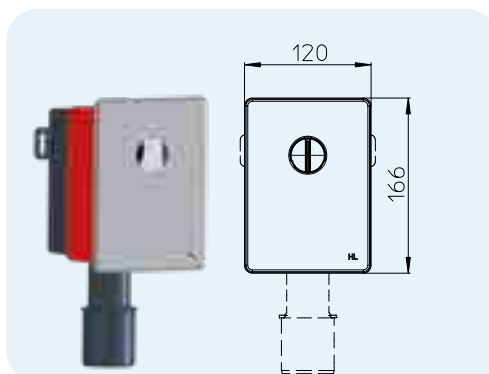


HL4000.0 Set za grobo vgradnjo pralne naprave/umivalnika

HL4000.3 Sifonska kasetna za umivalnik

Podatki

Odtočna kapaciteta	0,6 l/s
Material	PP/nerjaveče jeklo
Priključek	DN32
Odvod	DN40/50
Višina zaporne vode	50 mm
Standard	DIN 19541
Priporočljivo za	sifoniranje prostorsko varčnih in z invalidskim vozičkom dostopnih umivalnikov npr. v bolnišnicah, domovih za ostarele itd.
Dodatna informacija	Za vezni element od sifona do umivalnika se lahko uporabi priključna garnitura HL134.1K(bela plastika) ali HL134.C (kromirana medenina).



HL-št.	Dimenzija	Teža
4000.0	DN40/50	244 g
4000.3	DN40/50	220 g

HL4000.0



HL4000.3

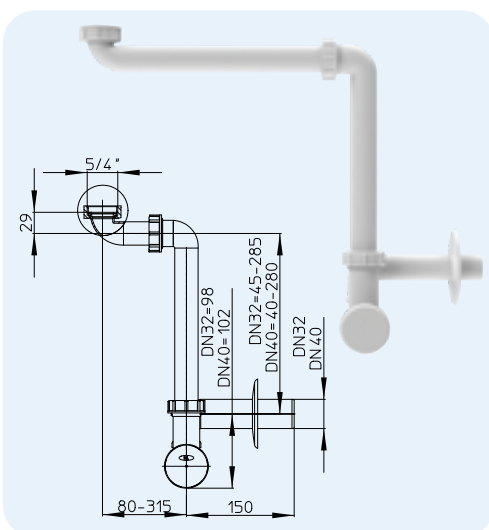


EAN	Kom./pak.
+041619	1
+041657	1

HL137N Prostorsko varčen-pohištvni sifon, vodoraven odvod

Podatki

Material	PP
Priključek	5/4" Holandska vijačna zveza
Odvod	137N/30: DN32 137N/40: DN40 vodoravno
Standard	EN 274
Priporočljivo za	Prostorsko varčna vgradnja v kopalniško pohištvo; ali za umivalnike, prilagojene invalidom; temperaturna obstojnost do 95 °C
Dodatna informacija	čistilni vložek: olajšuje npr. tudi najdbo izgubljenega nakita; po višini nastavljiva potopna cev, U-cev individualno skrajšljiva



HL-št.	Dimenzija	Teža
137N/30	DN32 x 5/4"	300 g
137N/40	DN40 x 5/4"	305 g

HL01071D

HL0137.1E



HL01046D HL01007D



HL0137.4E

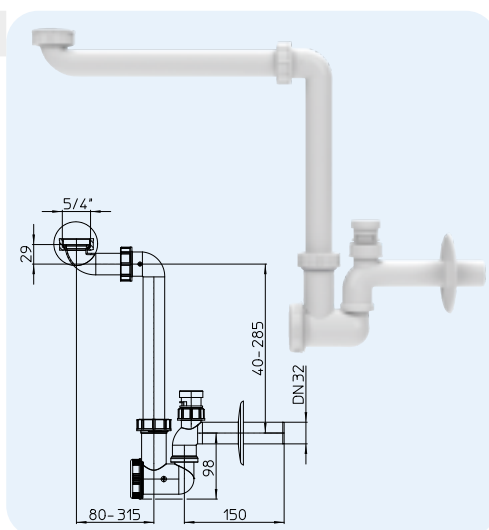


EAN	Kom./pak.
+003976	10
+003990	10

HL137N-BV Prostorsko varčen sifon z zračnim ventilom in vodoravnim odtokom

Podatki

Material	PP
Priključek	5/4" Holandska vijačna zveza
Odvod	137N-BV/30: DN32
Standard	EN 274
Priporočljivo za	Prostorsko varčna montaža v kopalniškem pohištvi ali za umivalnike, prijazen invalidom; vključuje zračni ventil HL902
Dodatna informacija	Vključno s pladnjem za čiščenje, kar olajša iskanje izgubljenega nakita; nastavljiva potopna cev; vgrajen zračni ventil HL902.



HL-št.	Dimenzija	Teža
137N-BV/30	DN32 x 5/4"	294 g

HL01071D

HL0137.1E



HL01046D HL01007D



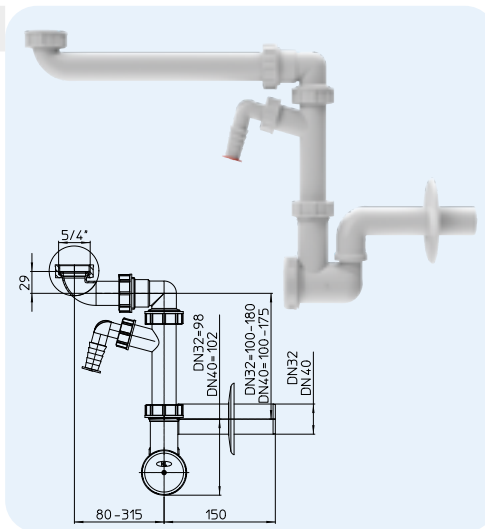
HL0137.4E



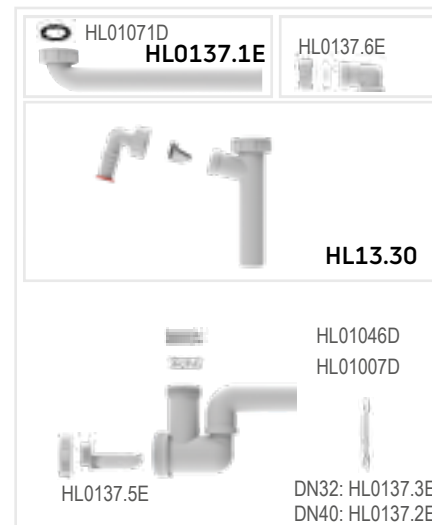
EAN	Kom./pak.
+002207	10

HL137N-WM Prostorsko varčen sifon s priključkom za pralno napravo in vodoravnim odtokom
Podatki

Material	PP
Priključek	5/4" Holandska vijajna zveza
Odvod	137N-WM/30: DN32 137N-WM/40: DN40
Standard	EN 274
Priporočljivo za	Prostorsko varčna montaža v kopalniško pohištvo ali za umivalnike, prijazne invalidom; vključuje priključek za cev naprave HL19
Dodatna informacija	Vključno s posodico za čiščenje, ki olajša iskanje izgubljenega nakita; nastavljiva potopna cev; integriran priključek za cev naprave HL19 za enostavno naknadno priključitev pralnih strojev.



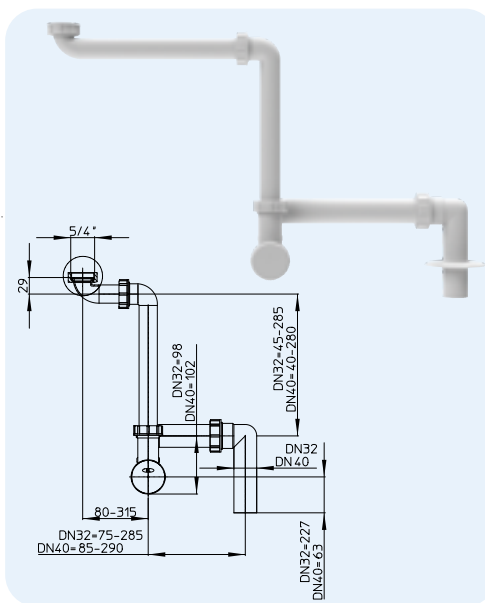
HL-št.	Dimenzija	Teža
137N-WM/30	DN32 x 5/4"	292 g
137N-WM/40	DN40 x 5/4"	299 g



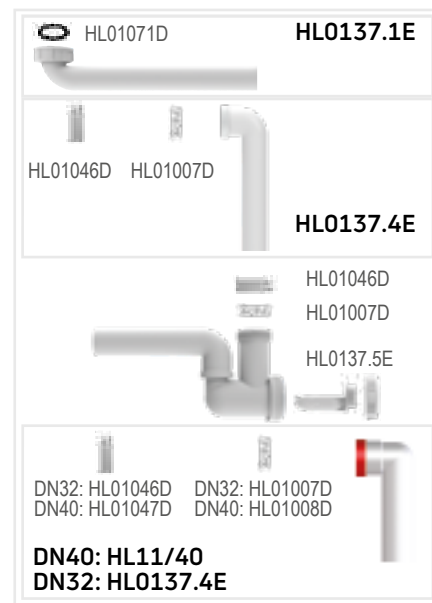
EAN	Kom./pak.
+002252	10
+002276	10

HL137N.1 Prostorsko varčen-pohištveni sifon, vertikalni odvod
Podatki

Material	PP
Priključek	5/4" Holandska vijajna zveza
Odvod	137N.1/30: DN32 137N.1/40: DN40 navpično
Standard	EN 274
Priporočljivo za	Prostorsko varčna vgradnja v kopalniško pohištvo; ali za umivalnike, prilagojene invalidom; temperaturna obstojnost do 95 °C
Dodatna informacija	čistilni vložek: olajšuje npr. tudi najdbo izgubljenega nakita; po višini nastavljiva potopna cev, U-cev individualno skrajšljiva



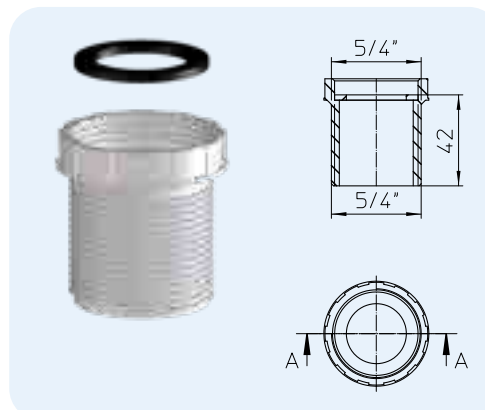
HL-št.	Dimenzija	Teža
137N.1/30	DN32 x 5/4"	360 g
137N.1/40	DN40 x 5/4"	355 g



EAN	Kom./pak.
+006298	10
+006335	10

HL12.5 Navojni podaljšek 5/4"
Podatki

Material	PP
Priključek	5/4" Notranji navoj
Odvod	5/4" Zunanji navoj
Standard	EN 274
Priporočljivo za	umivalnike na pultu



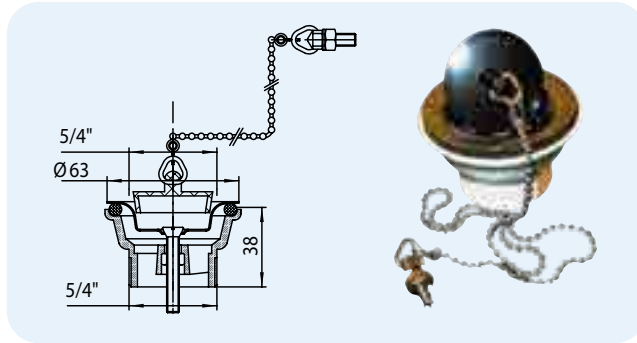
HL-št.	Dimenzija	Teža
12.5	5/4" IG x 5/4" AG	16 g



EAN	Kom./pak.
+051540	1

HL15.1 Odtočni ventil
Podatki

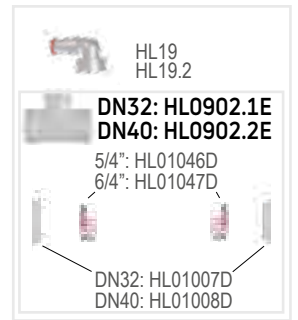
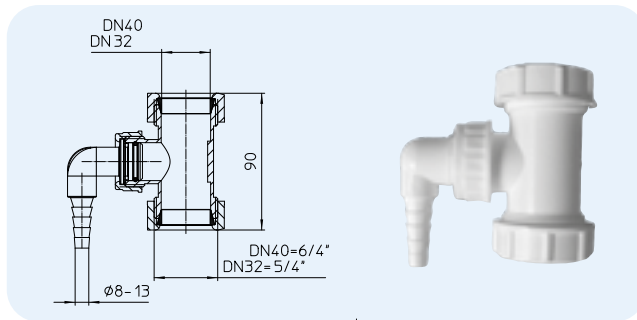
Material	PP
Priključek	5/4" Odtočna odprtina
Odvod	5/4" Priključni navoj
Standard	EN 274
Priporočljivo za	Umivalna korita z integriranim prelivom
Dodatna informacija	Veržica, držalo veržice, odtočni porkov



HL-št. 15.1	Dimenzija 5/4" x 5/4"	Teža 85 g	EAN +101511	Kom./pak. 10
----------------	--------------------------	--------------	----------------	-----------------

HL19T T-kos
Podatki

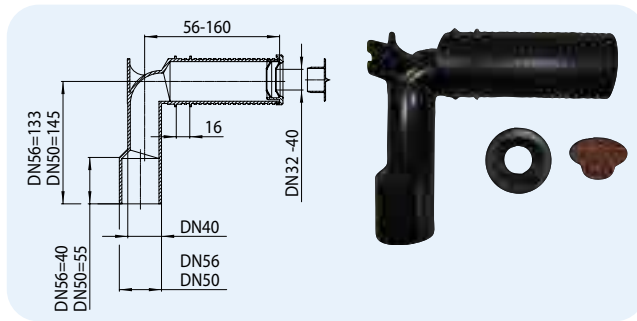
Material	PP
Priključek	19T: 3/4" Cevni priključek 19T.2: Ø 8 – 13 mm Cevni priključek
Odvod	HL19T(.2)/30: DN32 HL19T(.2)/40: DN40
Standard	EN 274
Priporočljivo za	Naknadna izdelava priključka za stroj; izključno za vgradnjo v vertikalno potopno cev



HL-št.	Dimenzija	Teža	EAN	Kom./pak.
19T/30	DN32 x 5/4" - 1" x 3/4"	63 g	+004294	1
19T/40	DN40 x 6/4" - 1" x 3/4"	65 g	+004331	1
19T.2/30	DN32 x 5/4" - 1" x 8-13 mm	63 g	+004355	1
19T.2/40	DN40 x 6/4" - 1" x 8-13 mm	65 g	+004348	1

HL34 Sifonski priključni cevni lok
Podatki

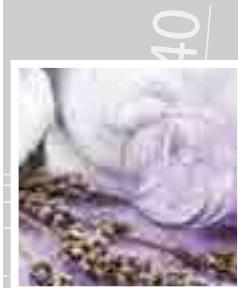
Material	PE
Priključek	DN32/40
Odvod	DN40/50
Standard	EN 274
Priporočljivo za	Stenski priključek za kuhinje- in umivalnike
Dodatna informacija	skrajšljivi vtočni del za zanesljivo povezavo med sifonom in stenskim priključkom



HL-št. 34	Dimenzija DN40/50	Teža 160 g	EAN +940349	Kom./pak. 10
--------------	----------------------	---------------	----------------	-----------------



SIPHONS ABLÄUFE



DN50

45

100

3

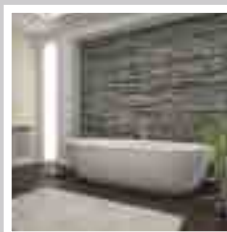


HL Sifoni

3. Kopalne kadi



Ø 8-1



HL Sifoni za kopalne kadi

Osnovna informacija za načrtovanje in izvedbo

▲ Projektiranje: dobra dostopnost

Pri gradnji je nujno paziti na kasnejšo možnost dostopa za eventualno čiščenje in vzdrževanje. POZOR: ob zamašitvah se je nujno odreči uporabi komprimiranega zraka, ker bi lahko povzročil razdružitvev odtočnih spojev tako v sifonu, kot pri natičnem sistemu.

▲ Masivni materiali

Da bi lahko zagotovili odtočni garnituri dolgo življensko dobo, pri HL uporabljajo samo robustne dele iz medenine.

▲ Hitra in enostavna montaža

HL sifoni za kopalne kadi omogočajo s premičnimi vrtljivimi zglobi odvodov enostavno priključitev na odtočno napeljavo. Odtoki so ustrezni za natik z vsemi klasičnimi trgovskimi programi objemk za natik oz. varljivi s programi PE-cevi.

▲ Pomembno: preizkus tesnosti

Tako priključek odtoka kot preliva morata biti pred zgraditvijo preizkušena na tesnost, ker so lahko kasnejše korekcije povezane z velikimi stroški. Preizkus se lahko izvede tudi z zraven dobavljenimi zapornimi čepi, brez vidnih delov. Zaradi tega se lahko vidni deli montirajo šele po gradbeni fazi.

Relevantni standardi/smernice

EN 274 Odtočne garniture za predmete sanitarne opreme

HL Sifoni za kopalne kadi – Produkti – Pregled

Sifoni



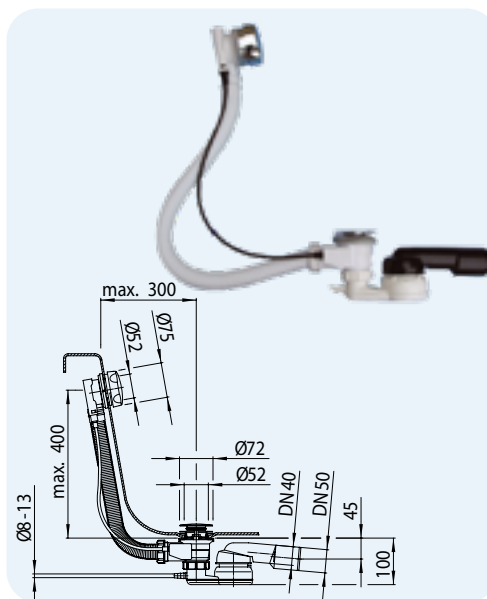
Oznaka	HL555N	HL555N.L.0	HL560N	HL560N.L
Proizvod	Odtočne- in prelivne garniture za kopalne kadi	Odtočne- in prelivne garniture za kopalne kadi z vlečnim kablom 80 cm, brez vidnih delov	Odtočne, dotočne in prelivne garniture za kopalne kadi	Odtočne, dotočne in prelivne garniture za kopalne kadi z vlečnim kablom 80 cm
Funkcija	Za sifoniranje standardnih kopalnih kadi, odpiranje in zapiranje ventilskega čepa poteka z vrtenjem ročice pri prelivu	Za sifoniranje kopalnih kadi z večjim razmikom med prelivno- in odtočno odprtino, odpiranje in zapiranje ventilskega čepa poteka z vrtenjem ročice pri prelivu	Sifoniranje in polnjenje kopalne kadi, ter odpiranje in zapiranje ventilskega čepa. Prelivne funkcije potekajo preko enote z vrtljivo ročico.	Za kopalne kadi z večjim razmikom med prelivno- in odtočno odprtino; sifoniranje in polnjenje kopalne kadi, ter odpiranje in zapiranje ventilskega čepa kot tudi prelivne funkcije potekajo preko enote z vrtljivo ročico.

HL Sifoni za kopalne kadi – Produkti – Podatki

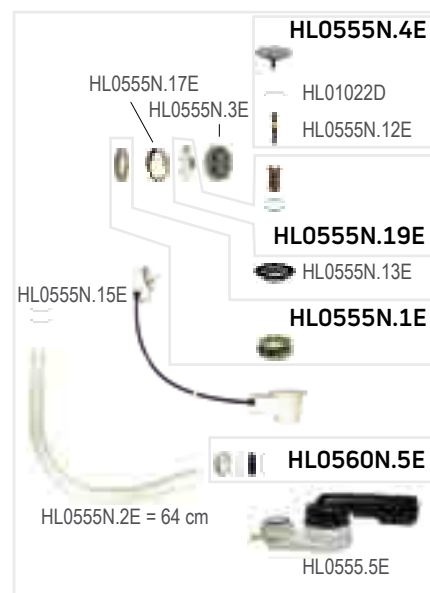
HL555N Odtočno- in prelivna garnitura za kopalne kadi

Podatki

Odtočna kapaciteta	0,67 l/s
Material	PP, Odvod PE: natik- in varljiv
Vidni deli	Kromirani mesing
Priključek	6/4"
Odvod	DN40/50 skrajšljiv, vodoravno, Krogelni zglob: 280° vrtljiv, 10° nagiben
Standard	EN 274
Višina zaporne vode	50 mm
Dodatna informacija	Mehanizen z zobato letvijo, vrtljiva ročka, fleksibilna prelivna cev, dvojno tesnilo za ventilski krožnik, vlečni kabel iz nerjavečega legiranega jekla (CrNi 18/10), cevni priključek z možnostjo Ø 8 – 13 mm (npr. za netesne vodovode) za debeline sten kopalnih kadi do 13 mm



HL-št.	Dimenzija	Dolžina vlečnega kabla
555N	DN40/50	60 cm

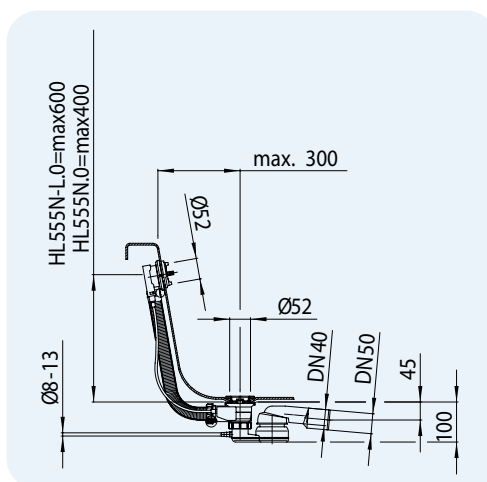


Teža	EAN	Kom./pak.
900 g	+003730	5

HL555N.0, HL555N.L.0 Odtočna- in prelivna garnitura za kopalne kadi kot HL555N, brez vidnih delov

Podatki

Odtočna kapaciteta	0,67 l/s
Material	PP Odvod PE: natik- in varljiv
Vidni deli	brez vidnih delov
Priključek	6/4"
Odvod	DN40/50 skrajšljiv, vodoravno, Krogelni zglob: 280° vrtljiv, 10° nagiben
Standard	EN 274
Višina zaporne vode	50 mm
Dodatna informacija	Mehanizen z zobato letvijo, vrtljiva ročka, fleksibilna prelivna cev, dvojno tesnilo za ventilski krožnik, vlečni kabel iz nerjavečega legiranega jekla (CrNi 18/10), cevni priključek z možnostjo Ø 8 – 13 mm (npr. za netesne vodovode) za debeline sten kopalnih kadi do 13 mm



HL-št.	Dimenzija	Dolžina vlečnega kabla
555N.0	DN40/50	60 cm
555N.L.0	DN40/50	80 cm



Teža	EAN	Kom./pak.
735 g	+003792	5
735 g	+016044	1

HL555N.1 – HL555N.4 Vidni deli k odtočnim- in prelivnim garnituram za kopalne kadi HL555N.0, HL555N.L.0

Podatki

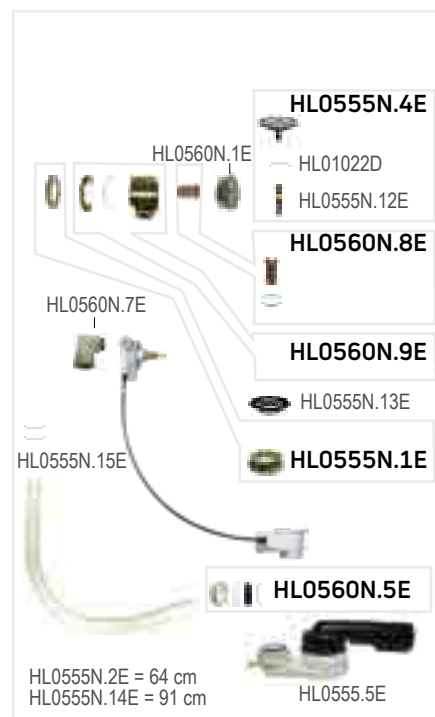
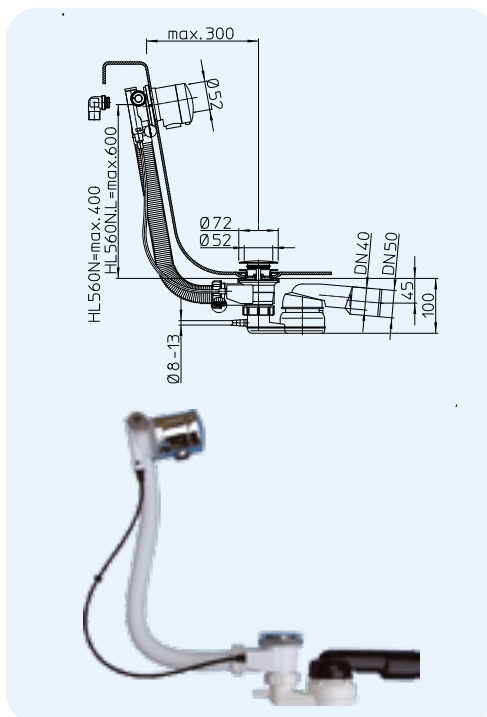
Material	555N.1: Kromirani mesing 555N.2: Plemenita medenina 555N.3: Medenina/bela 555N.4: Pozlačena medenina
Standard	EN 274



HL-št.	Vidni deli	Teža	EAN	Kom./pak.
555N.1	Kromirani mesing	305 g	+003815	1
555N.2	Plemenita medenina	305 g	+003839	1
555N.3	Medenina/bela	305 g	+003877	1
555N.4	Pozlačena medenina	305 g	+003891	1

HL560N, HL560N.L Dotočna, odtočna- in prelivna garnitura za kopalne kadi
Podatki

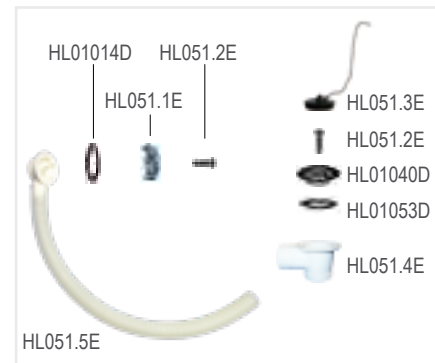
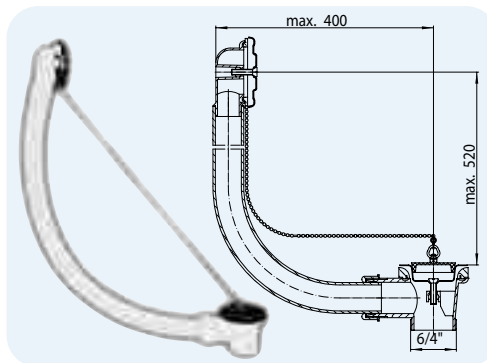
Odtočna kapaciteta	0,67 l/s
Material	PP, Odvod PE: natik- in varljiv
Vidni deli	Kromirani mesing
Priključek	6/4"
Odvod	DN40/50 skrajšljiv, vodoravno, Krogelni zglob: 280° vrtljiv, 10° nagiben
Dotok	integriran , 3/4" priključljiv levo ali desno
Standard	EN 274
Višina zaporne vode	50 mm
Dodatna informacija	Mehanizen z zobato letvijo, vrtljiva ročka, fleksibilna prelivna cev, dvojno tesnilo za ventilski krožnik, vlečni kabel iz nerjavečega legiranega jekla (CrNi 18/10), cevni priključek z možnostjo Ø 8 – 13 mm (npr. za netesne vodovode) za debeline sten kopalnih kadi do 13 mm



HL-št.	Dimenzija	Dožina vlečnega kabla	Teža	EAN	Kom./pak.
560N	DN40/50	60 cm	2340 g	+012428	1
560N.L	DN40/50	80 cm	2345 g	+012503	1

HL51 Odtočna- in prelivna garnitura z verižico s kroglicami in čepom
Podatki

Odtočna kapaciteta	0,92 l/s
Material	PP
Priključek	6/4"
Odvod	navpično 6/4" Zunanji navoj
Standard	EN 274
Svetujemo za	primeren tudi za tuš kadi in stopničaste banje

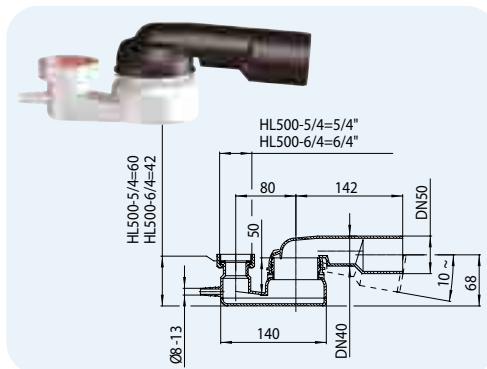


HL-št.	Dimenzija	Teža	EAN	Kom./pak.
51	6/4"	290 g	+300518	1

HL500 Sifon za kopalne kadi s kroglanim zglobom

Podatki

Odtočna kapaciteta	0,83 l/s
Material	PP, Odvod PE: natik- in varljiv
Priključek	6/4"
Odvod	DN40/50 skrajšljiv, vodoravno, Kroglani zglob: 280° vrtljiv, 10° nagiben
Standard	EN274
Višina zaporne vode	50 mm
Dodatna informacija	Možnost cevnega priključka Ø 8 – 13 mm (npr. za kapljevinske napeljave)

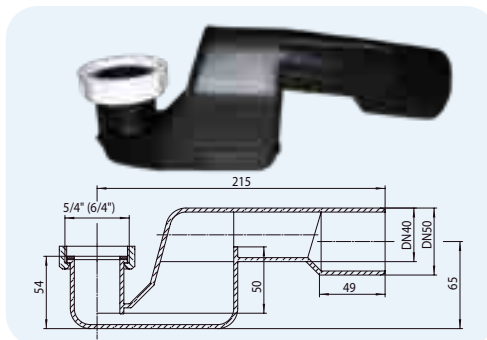


HL-št.	Dimenzija	Priključni navoj	Teža	EAN	Kom./pak.
500-5/4	DN40/50 x 5/4"	5/4"	90 g	+350056	10
500-6/4	DN40/50 x 6/4"	6/4"	90 g	+350063	10

HL500N Sifon za kopalne kadi

Podatki

Odtočna kapaciteta	0,52 l/s
Material	PE: natik- in varljiv
Priključek	500N-5/4: Navoj 5/4" 500N-6/4: Navoj 6/4"
Odvod	DN40/50 skrajšljiv, vodoravno
Standard	EN274
Višina zaporne vode	50 mm
Dodatna informacija	brez kroglnega zgloba

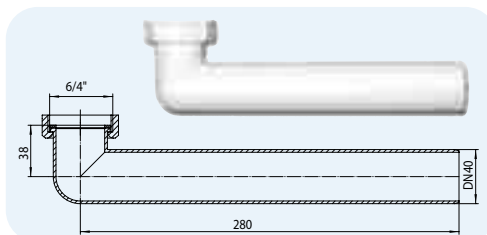


HL-št.	Dimenzija	Teža	EAN	Kom./pak.
500N-5/4	DN40/50 x 5/4"	80 g	+350155	10
500N-6/4	DN40/50 x 6/4"	80 g	+350162	10

HL16 Odvodni lok za banje

Podatki

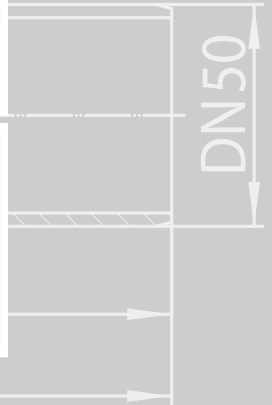
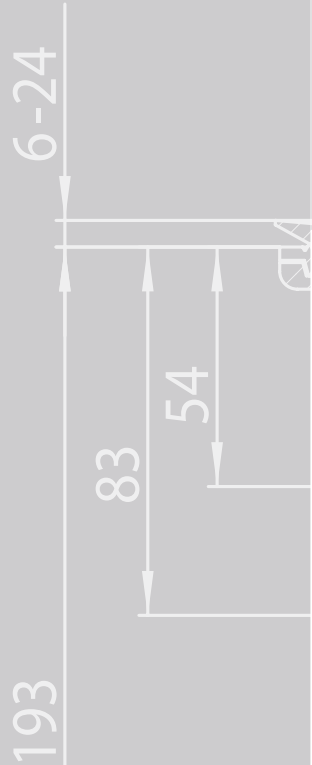
Material	PP
Priključek	Navoj 6/4"
Odvod	vodoravno, DN40
Standard	EN 274



HL-št.	Dimenzija	Teža	EAN	Kom./pak.
16	DN40 x 6/4"	80 g	+300167	1



SIPHONS ABLÄUFE



HL Sifoni



4. Tuš kadi

4



HL Odtoki za tuš kadi

Osnovna informacija za načrtovanje in izvedbo

V osnovi nudi HL ustrezne sifone za vse standardne trgovske tuš kadi. Naprošamo, da za pravilno izbiro upoštevate naslednje kriterije:

▲ Premer odtočne odprtine

Standard EN 274 v osnovi razlikuje med tuš kadmi z odtočno odprtino Ø 52 mm ali Ø 62 mm in Ø 90 mm. HL-sifoni tuš kadi so prilagojeni na s standardom določeno izvedbo (konus, debelina...). Da bi dosegli zanesljivo tesnost, morate sami paziti, da pri montaži namenite vso potrebno pozornost na visoko kakovostno izvedbo kadi.

▲ Odtočna kapaciteta

Navedene odtočne kapacitete pri sifonih tuš kadi so vrednosti, ki se merijo po določenih standarda. Pri odtočnih odprtinah Ø 52 mm in Ø 62 mm znaša pri tem dovoljena višina stoječe vode 120 mm, pri Ø 90 mm pa samo 15 mm, ker se trend zaradi vedno nižjih vstopnih višin nagiba k vedno bolj nizkim kadem. Pri projektiranju dovedene količine vode, le-ta seveda ne sme prekoračiti odtočne kapacitete sifona.

Vsekakor svetujemo, da se vračuna določena rezerva.

▲ Vzdrževanje in čiščenje

Da sifona pri onesnaženju nebi bilo potrebno vsakokrat razstaviti, so naši sifoni koncipirani tako, da se npr. lasje ne kopičijo v sifonskem ohišju, ampak se prestrežejo že prej v sifonskem vložku ali situ za lovljenje las. Pri malih odprtinah kadi so tako kot prej, predvidene kontrolne odprtine. Pri nizkih kadeh z Ø 90 mm lahko te odpadejo. Vsekakor mora potem za odpravo zamašitev sifon omogočati prost dostop k odtočni cevi. **POZOR:** ob zamašitvah se je nujno odreči uporabi komprimiranega zraka, ker bi lahko povzročil razdružitvev odtočnih spojev tako v sifonu, kot pri natičnem sistemu

▲ Prijazni za montažo

HL ponuja za montažo v praksi preizkušene vrtljive- oz. krogelne zglobne, ki poenostavljajo priključek na odtočni sistem in olajšajo vgradnjo brez napetosti.

▲ Ploske tuš kadi

Omogočajo vgradnjo na istem nivoju skladno z ÖNORM B 3407. Pri tem je polaganje neposredno na estrih z cca. 2 cm pragom dobra alternativa vgradnji brez pregrad. V odvisnosti od debeline talne

obloge, uporabljene tuš kadi in formiranja estriha, se lahko izvede vgradnja celo zvezno z nivojem.

Pri uporabi običajnih odtočnih garnitur, standardno tesnjenje pod tuš kadjo brez dragih posebnih konstrukcij kot npr. opaženje (vdolbljenje), ni mogoče. Dodatno pa je tudi navezava odtočne garniture na izolacijo nemogoča.

Netesnosti so s tem programirane že v naprej! Sistemska rešitev HL570 FlexBox omogoča hkrati tesno navezavo ohišja odtoka na osnovno izolacijo, kakor tudi kontinuirano formiranje estriha, brez vdolbine za odtočno garnituro.

Z integriranim Flex-elementom se lahko nenatančnosti med tuš kadjo in odtočnim ohišjem izravnavajo do 2 cm v vseh smereh. Podrobnejše informacije k HL570 FlexBox glejte pod podatki o izdelku!

Relevantni standardi/smernice

EN 274 Odtočne garniture za predmete sanitarne opreme

HL Odtoki za tuš kadi – Produkti – Pregled

Sifoni



Oznaka	HL514	HL514/SN	HL520F
Proizvod	Sifon tuš kadi z ventilskim krožnikom	Sifon za tuš kad z nerjavečim jeklenim pokrovom	Sifon za tuš kad z vrtljivim zglobom in nerjavečim jeklenim pokrovom
Funkcija	Za sifoniranje tuš kadi z odtočno odprtino Ø 52 mm.	Za sifoniranje tuš kadi z odtočno odprtino Ø 52 mm, male vgradne višine.	Za sifoniranje tuš kadi z Ø 90 mm odtočne odprtine in veliko odtočno kapaciteto

Sifoni

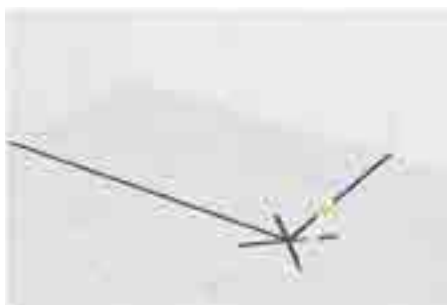


Oznaka	HL511N	HL521	HL570
Proizvod	Vertikalni sifon za tuš kad z nerjavečim jeklenim pokrovom	Nizki sifon za tuš kad z vrtljivim zglobom in nerjavečim jeklenim pokrovom	Odtok za tuš kadi za ploske, na estrihu ležeče tuš kadi
Funkcija	Za sifoniranje tuš kadi z Ø 90 mm odtočne odprtine	Za sifoniranje tuš kadi z Ø 90 mm odtočne odprtine, nizka izvedba!	Sistemska rešitev za navezavo na izolacijo, ter tesno in fleksibilno priključitev na tuš kad.

HL Tuš kadi - navodilo za montažo HL570



1. Odmerite odprtino odtoka tuš kadi.



2. Sredino odtočne odprtine tuš kadi označite na betonski stropni konstrukciji.



3. Montažno šablono postavite v smeri odtočne cevi in označite luknje za vrtanje.



4. Izvrtajte luknje



5. Odtočno telo fiksirajte na betonski strop s pritrdilnimi kotniki.



6. Odtočno telo spojite z odtočno cevjo, naklon cevi pa nastavite preko pritrdilnih kotnikov z nastavitvijo po višini.



7. Talno konstrukcijo izvedite z estrihom vodoravno.



8. Ko se estrih strdi, zunaj štrleči del cevi odrežite z žago ravno z estrihom.



9. Tesnilno garnituro z integriranim Flex-elementom vtaknite v odtok, gradbeno zaščito obrnite in jo ponovno namestite.



10. Nanesite hidroizolacijo pod in nad tesnilno manšeto (sendvič postopek), ter po celotni tuš površini. Vsa priključna mesta obdajte s tesnilnim trakom.



11. Odstranite gradbeno zaščito, Flex-element, stranskega odklona do 4 cm (plus/minus 2 cm od sredine) lahko med betonsko konstrukcijo in tuš kadjo vzdignete.



12. Odtočni ventil vstavite v odprtino tuš kadi ter ga z uporabo montažnega ključa/gradbene zaščite s proti matico privijte tako močno, da tesnilo proti matici sede natančno na notranjo stran tuš kadi (tesnost!!!)

HL Tuš kadi - navodilo za montažo HL570



13. Tuš kad prestavite na estrih



14. Spodnji obroč Flex-elementa povlecite k ventilskemu krožniku.



15. Spodnji obroč Flex-elementa navlecite na ventilski krožnik in s tem odtok in tuš kad tesno medsebojno spojite. Montažni ključ/gradbeno zaščito vstavite v odprtino odtoka. Nato: preizkus tesnosti!



16. Nanesite lepilo za ploščice



17. Položite ploščice.



18. Prerez skozi talno konstrukcijo.



19. Montažni ključ/gradbeno zaščito odstranite, vložek smradne zapore (2-delni) vstavite v odtok, namestite pokrov.



20. Končano!



HL Odtoki za tuš kadi – Produkti – Podatki

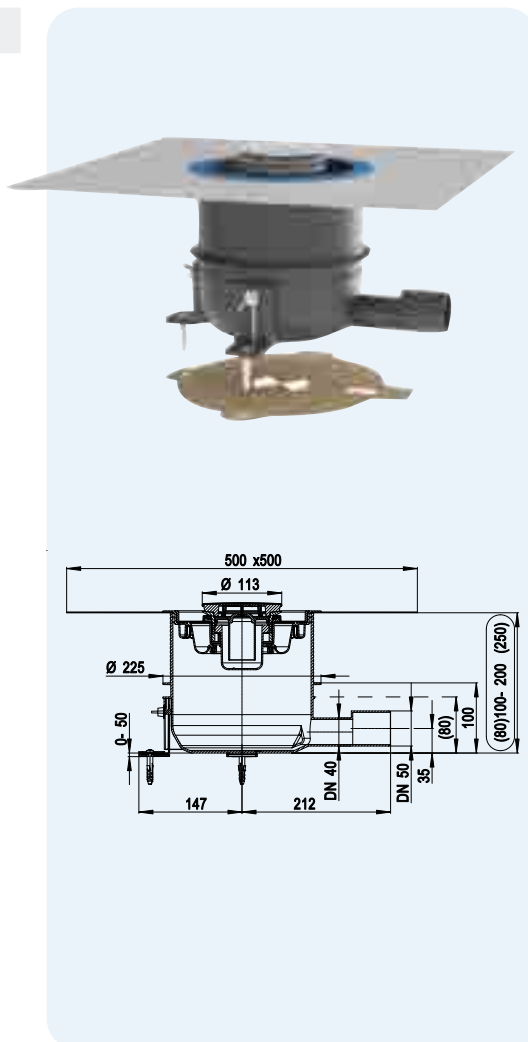
HL570 Kompletan instalacijski set za ploske tuš kadi z nerjavečim jeklenim pokrovom

HL570.0 Kompletan instalacijski set za ploske tuš kadi, vendar brez nerjavečega jeklenega pokrova

HL570.0-Plan Kompletan montažni set za ploske tuš kadi, vendar s sploščenim vijaknim ventilom

Podatki

Odtočna kapaciteta	0,5 l/s
Material	PP/TPE/nerjaveče jeklo
Gradbena višina	80 - 200 mm (250 mm)
Vidni deli	HL570: Pokrov Ø 113 mm, nerjaveče jeklo, polirano HL570.0: brez pokrova
Priključek	za odtočno odprtino Ø 90 mm
Odvod	DN40/50 vodoraven
Smaradna zapora	snemljiv sifonski vložek
Standard	EN 274 ustrezen ÖNORM B 3407 možna vgradnja enako z nivojem (Preostali prag do 2 cm)
Višina zaporne vode	50 mm
Obseg dobave	Odtočno ohišje vklj. z gradbeno zaščito, 3 pritrdilni kotniki in šablona za pozicioniranje; Tesnilna garnitura z integriranim Flex-elementom (plavo); Pokrov, Odtočni ventil z montažnim ključem in sifonskim vložkom
Dodatna informacija	V estrih vdelano ohišje se s tesnilno garnituro naveže na hidroizolacijo. Na njej ležeča površina tuš kadi se preko odtočnega ventila na klik spoji tesno z Flex-elementom tesnilne garniture. Flex-element skrbi, da stranski odklon do 4cm (plus/minus 2cm od sredine) med ohišjem odtoka in tuš kadjo omogoči namestitvev brez problema.



HL-Št.	Dimenzija	Pokrov	Teža	EAN	Kom./pak.
570	DN40/50	Nerjaveče jeklo V2A	1329 g	+049998	1
570.0	DN40/50	-	1240 g	+050017	1
570.0-Plan	DN40/50	-	1300 g	+051823	1

Priporočljivo	za ploske tuš kadi iz jekla-emaila, kamna, akrila, mineralne litine...z odtočno odprtino Ø 90 mm
Oprema	Naprošamo, da preverite kompatibilnost z željeno tuš kadjo (več info poglejte na www.hl.at) Vijakni ventil HL0570.1E-ploski za tuš kadi, katerih geometrija odtočne odprtine NE odgovarja standardu EN251



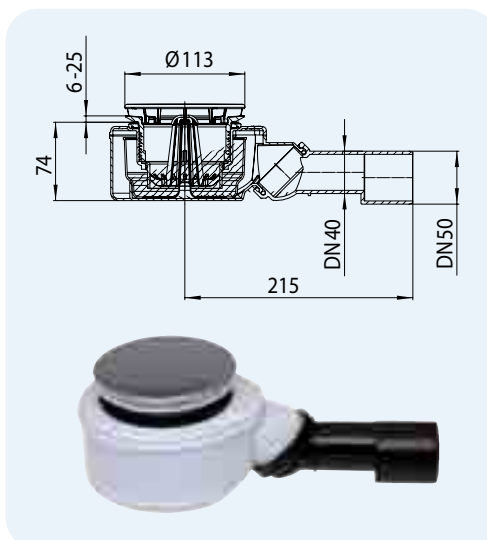
HL0570.1E-Plan



HL520F Sifon za tuš kadi DN40/50 z odtočno odprtino Ø 90 mm

Podatki

Odtočna kapaciteta	0,60 l/s
Material	PP
Vidni deli	Pokrovna plošča Ø 112 mm, nerjaveče jeklo, polirano
Priključek	za odtočne odprtine Ø 90 mm
Odvod	brezstopensko nastavljen od vertikale do horizontale, DN 40/50, skrajšljiv
Smradna zapora	izvlečna gumi membrana
Standard	EN274
Višina zaporne vode	50 mm
Dodatno vsebuje	Sito za lovljenje las, gradbeno zaščitno-montažni ključ
Dodatna informacija	Vgradna višina 74 mm!



HL-št.	Dimenzija	Pokrovna plošča	Kapaciteta	Vgradna višina	Teža	EAN	Kom./pak.
520F	DN40/50	Nerjaveče jeklo	0,6 l/s	74 mm	530 g	+037452	1
520F.0	DN40/50	-	0,6 l/s	74 mm	390 g	+037476	1
520	DN50	Nerjaveče jeklo	0,9 l/s	83 mm	530 g	+031122	1

HL522... Barvne nerjaveče jeklene plošče, ustrezne k seriji HL520-, HL570- in HL522

Podatki

Ø	112 mm
Material	HL522.1: Nerjaveč jeklen poliran HL522.11: Pozlačena medenina HL522.2: Plemenita medenina HL522.3: Nerjaveč jeklen, belo prevlečen HL522N.1: Kromirana plastika

HL522.1



HL522.11



HL522.2



HL522.3

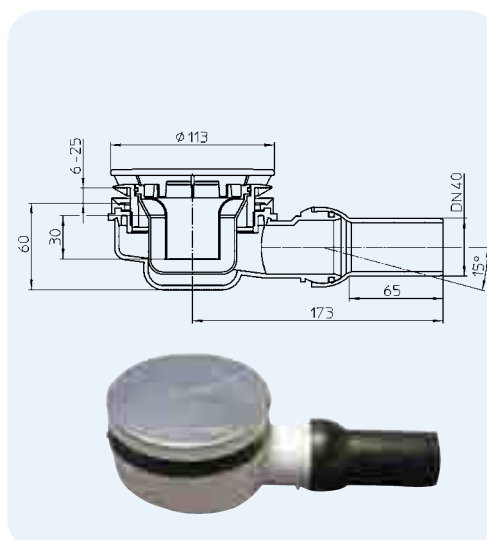


HL-št.	Barva	Teža	EAN	Kom./pak.
522.1	Nerjaveča jeklena polirana	139 g	+008902	1
522.11	MS pozlačena	139 g	+008926	1
522.2	Plemenita medenina	139 g	+008940	1
522.3	Bela	139 g	+ 008964	1

HL521 Nizek sifon za tuš kadi DN 40 z krogelnim zglobov in odtočno odprtino Ø 90 mm

Podatki

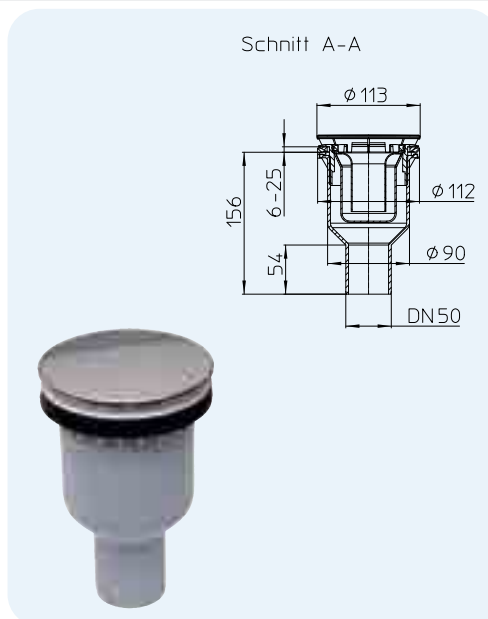
Odtočna kapaciteta	0,42 l/s
Material	PP/PE
Vidni deli	Nerjaveče jeklo
Priključek	za odtočne odprtine Ø 90 mm
Odvod	z nastavljivim krogličnim zglobov 0 -15° DN40
Smradna zapora	snemljiva
Standard	EN274
Višina zaporne vode	30 mm
Dodatna informacija	Vgradna višina 60 mm!



HL-št.	Dimenzija	Teža	EAN
HL521	DN40	410 g	+033263

HL511N Vertikalni sifon za tuš kadi DN50 z odtočnimi odprtini \varnothing 90 mm
Podatki

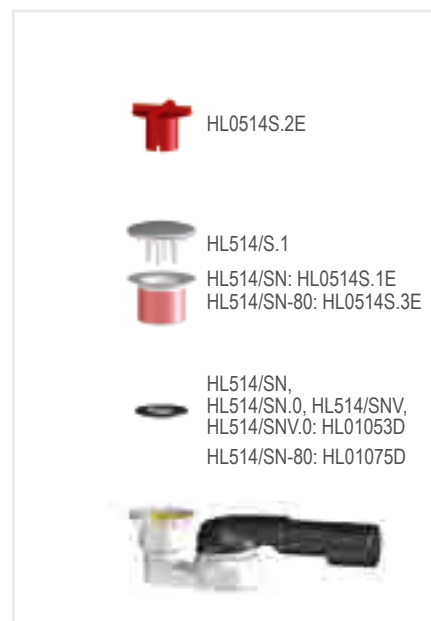
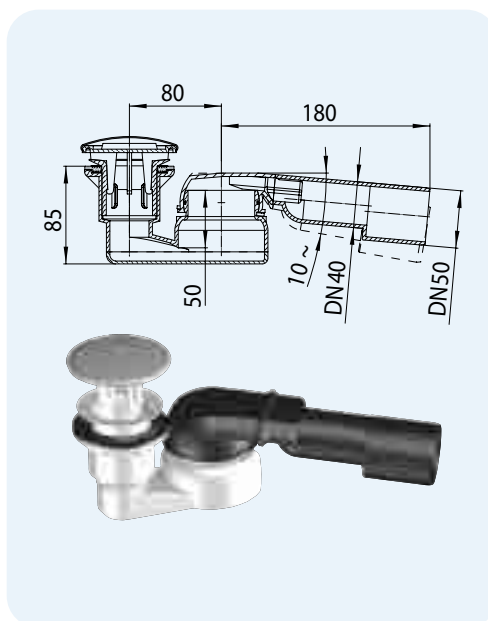
Odtočna kapaciteta	0,53 l/s
Material	PP
Vidni deli	Pokrovna plošča \varnothing 113 mm, nerjaveče jeklo, polirano
Priključek	za odtočne odprtine \varnothing 90 mm
Odvod	DN50 vertikalni
Smradna zapora	izvlečna
Standard	EN274
Višina zaporne vode	50 mm
Dodatno vsebuje	gradbena zaščita-montažni ključ
Dodatna informacija	centrični odvod navznotraj



HL-št.	Dimenzija	Pokrovna plošča	Teža	EAN	Stk./Verp.
HL511N	DN50	Nerjaveče jeklo	300 g	+034895	1

HL514/SN... Sifon tuš kadi 6/4" s krogelnim zglobom, (Pokrovna plošča in možnost priključka cevi)
Podatki

Odtočna kapaciteta	HL514/SN, HL514/SN-80, HL514/SNV: 0,48 l/s HL514/SN.0, HL514/SNV.0: 0,48 l/s
Material	PP Odvod PE: natik- in varljiv
Vidni deli	HL514/SN: Nerjaveča jeklena pokrovna plošča \varnothing 86 mm, HL514/SN.0, HL514/SNV.0: brez pokrovne plošče, barvno prilagodljiv dobavljiv kot dodatna oprema
Priključek	HL514/SN, HL514/SNV, HL514/SN.0, HL514/SNV.0: za odtočno odprtino \varnothing 52 mm HL514/SN-80: Odtočni ventil \varnothing 80 mm za odtočno odprtino \varnothing 62 mm
Odvod	vodoravno, Krogelni zglob: 280° vrtljiv, 10° nagiben DN 40/50 skrajšljiv
Cevni priključek	HL514/SNV, HL514/SNV.0: možnost priključitve 8 – 13 mm npr. za parne tuše ali netesne vodovode
Standard	EN274
Višina zaporne vode	50 mm



HL-št.	Dimenzija	Pokrovna plošča	Cevni priključek	Teža	EAN	Kom./pak.
514/SN	DN40/50	Nerjaveča jeklena	–	330 g	+004751	10
514/SN-80	DN40/50	Nerjaveča jeklena	–	335 g	+004775	1
514/SN.0	DN40/50	–	–	235 g	+004799	10
514/SNV	DN40/50	Nerjaveča jeklena	8 – 13 mm	330 g	+004911	10
514/SNV.0	DN40/50	–	8 – 13 mm	235 g	+010776	10

HL514/S... Nerjaveča jeklena krovna plošča, ustrezna k HL514/SN in HL514/SNV
Podatki

\varnothing	86 mm
Material	HL514/S.1: Nerjaveč jeklen HL514/S.11: Pozlačena medenina HL514/S.2: Plemenita medenina HL514/S.3: Nerjaveč jeklen, belo prevlečen

HL514/S.1

HL514/S.11

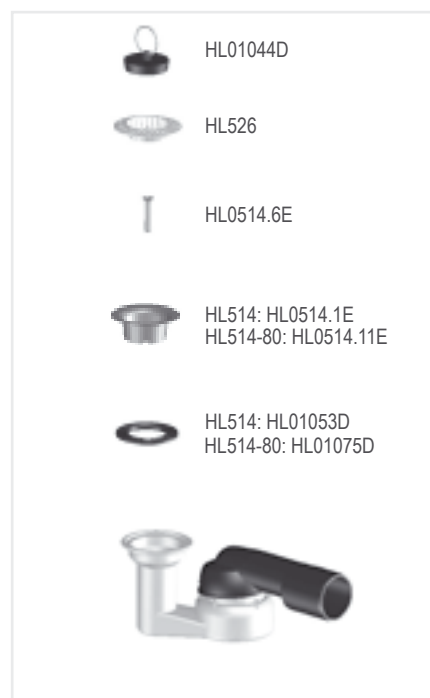
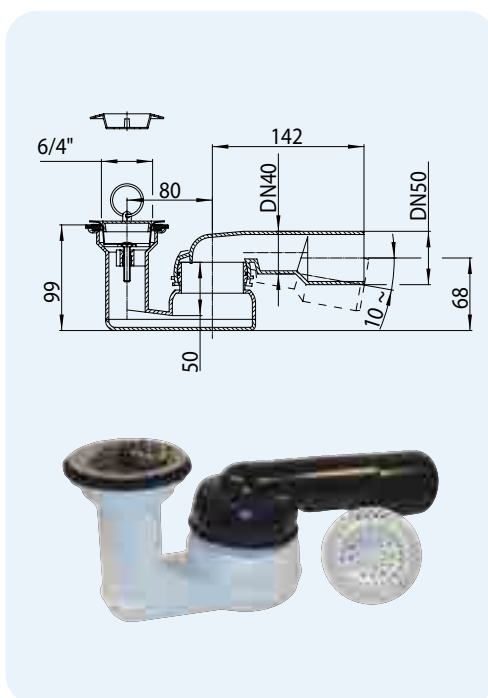
HL514/S.2

HL514/S.3


HL-št.	Barva	Teža	EAN	Kom./pak.
514/S.1	Nerjaveča jeklena	95 g	+405138	1
514/S.11	MS pozlačen	95 g	+425136	1
514/S.2	Plemenita medenina	95 g	+425143	1
514/S.3	Bela	95 g	+ 525140	1

HL514 Sifon tuš kadi 6/4" s krogelnim zglobom in čepi
Podatki

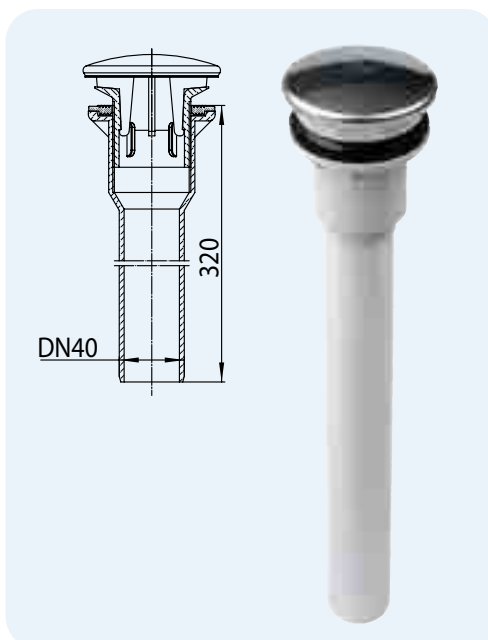
Odtočna kapaciteta	0,58 l/s
Material	PP, Odvod PE: natik- in varljiv
Vidni deli	Nerjaveč jeklen
Priključek	HL514: Ventilski krožnik 6/4" za odtočno odprtino 52 mm, HL514-80: Odtočni ventil Ø 80 mm za odtočno odprtino Ø 62 mm
Odvod	vodoravno, Krogelni zglob: 280° vrtljiv, 10° nagiben HL514, HL514-80: DN 40/50 skrajšljiv
Cevni priključek	-
Standard	EN274
Višina zaporne vode	50 mm
Dodatna vsebnost	Odtočni čepi in sito za lovljenje las 6/4"



HL-št.	Dimenzija	Teža	EAN	Kom./pak.
514	DN40/50	275 g	+305148	10
514-80	DN40/50	260 g	+514809	1

HL513/S Vertikalni priključek za tuš kad 6/4"
Podatki

Odtočna kapaciteta	0,75 l/s
Material	PP
Vidni deli	Nerjaveča jeklena krovna plošča Ø 86 mm
Priključek	Ventilski krožnik 6/4" za odtočne odprtine 52 mm
Odvod	vertikalni DN40
Standard	EN274
Dodatna informacija	brez smradne zapore



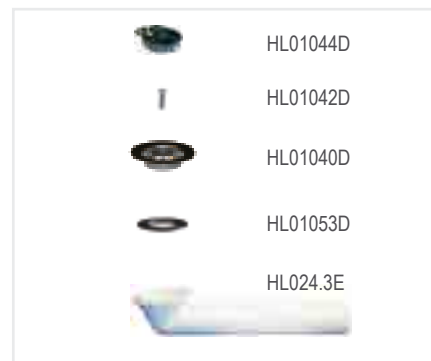
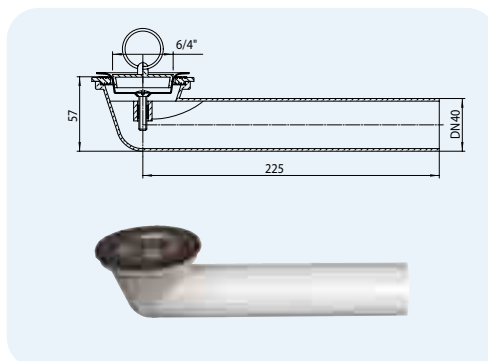
HL-št.	Dimenzija	Krovna plošča	Teža	EAN	Kom./pak.
513/S	DN40	Nerjaveče jeklo	420 g	+513000	1
513/S.0	DN40	-	325 g	+513017	1

HL Odtoki za tuš kadi – Produkti – Oprema

HL16.1 Tuš kadi-priključni loki

Podatki

Material	PP
Priključek	Odočni ventil 6/4"
Odvod	vodoravno, DN 40/50 skrajšljiv



HL-št.	Dimenzija	Teža	EAN	Kom./pak.
16.1	DN40	150 g	+301614	1

HL515, HL515/S, HL517 Pleksi pokončna cev

Podatki

Material	Polikarbonat
Dimenzija	HL515, HL515/S: h = 100 mm HL517: h = 105 mm
Dodatna informacija	HL515: Ustreza k HL514 in HL80.2(H) HL515/S: Ustreza k HL514/SN(V) in HL513/S HL517: Ustreza k HL520- in HL522-Serie Vse pokončne cevi so na željo dobavljive tudi daljše!

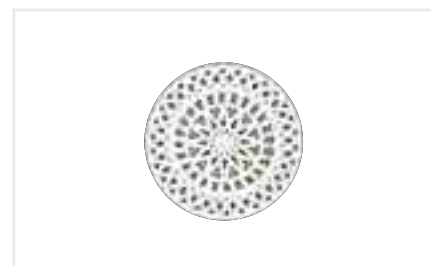
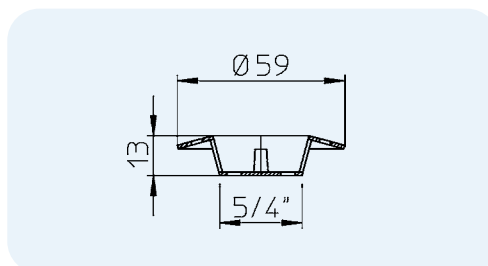


HL-št.	Dimenzija	Teža	EAN	Kom./pak.
515	h = 100 mm	42 g	+305155	1
515/S	h = 100 mm	42 g	+315154	1
517	h = 105 mm	87 g	+008810	1

HL525, HL526 Sito za lovljenje las

Podatki

Material	PE
Dimenzija	HL525: 5/4" HL526: 6/4"



HL-št.	Dimenzija	Teža	EAN	Kom./pak.
525	5/4"	12 g	+305254	1
526	6/4"	12 g	+305261	1



SIPHONS ABLÄUFE

503 x 303
380 x 180
304 x 104



33

71,5

108

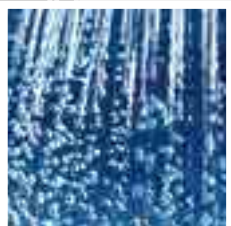
133

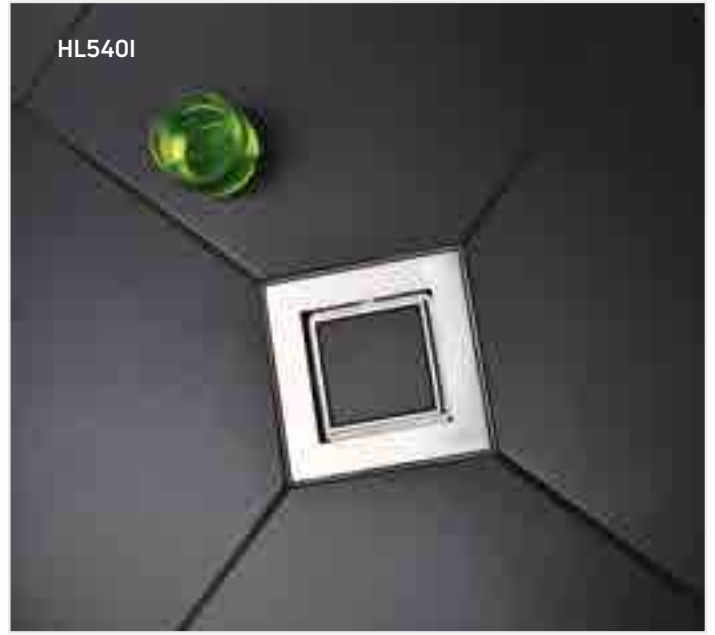


HL Systemske rešitve

5. Tuši brez pregrad

5





HL Systemske rešitve za tuše brez pregrad

Osnovne informacije za načrtovanje in izvedbo

Za uporabnike kopalnic so posebej priljubljene s keramiko obložene površine tuš prostorov brez pregrad. Prednosti so očitne: dejanska in vizualna pridobitev na prostoru, individualno kreiranje tuš prostora, ter sedaj tudi široka paleta sistemskih rešitev odtokov za vsak cenovni razred.

Pri tem se je izkazalo, da so ravno v gradbeništvu razlike med teorijo in prakso večje v praksi, kot v teoriji. Zaradi nezadostnega svetovanja končnih uporabnikov ter tudi manjkajočega usklajevanja različnih strok, kot so polagalci estrihov, inštalaterji in polagalci keramike, prihaja pogosto do grozljivih in za lastnike hiš-ali stanovanj do razočarajočih končnih rezultatov. Da bi preprečili slednje, želimo v nadaljevanju opozoriti na nekatere pomembne točke, ki jih je potrebno pri načrtovanju in izvedbi upoštevati:

▲ **Razpoložljiva vgradna višina tal**
Posebej pri obnovah kopalnic naletijo inštalaterji večinoma na nizke vgradne višine tal, ki zahtevajo zato ustrezno plitke sisteme odvodnjavanja. Ob tem je potrebno paziti še na zadosten naklon (min. 2%) površine za polaganje ploščic. Pozor: višina talnega odtoka ni enako razpoložljiva vgradna višina tal!

▲ **Odotčna kapaciteta**
Kapaciteta mešalne baterije tuša mora biti prilagojena kapaciteti odtoka. (Kapaciteta tuš armature + 20% = minimalna-kapaciteta odtoka). Določanje odtočne kapacitete talnega odvodnjavanja se izvaja skladno z EN 1253-2 pri višini zastoje vode 20mm.

▲ **Tesnenje**
S keramiko obdani tuši spadajo v kopalnici med z vlago najbolj obremenjena področja (obremenilni razred W4 po ÖNORM B 2207). Ker cementne fuge med ploščicami ne veljajo kot trajno tesne, je potrebno pod talno oblogo namestiti izolacijo proti vlagi. V večini primerov gre za alternativne izolacije (spojne izolacije). Nevralgične točke pri tem predstavljajo spoji med odtokom in izolacijo. Kakovostni produkti so glede na to opremljeni z ustreznimi tesnilnimi priključki. HL- tuš odtočni sistemi razpolagajo poleg tega z možnostjo odvajanja nabirajočih se odcednih voda z nivoja površine izolacije.

▲ Izbira odtočnega sistema:

Točkovno odvodnjavanje



▲ Prednosti točkovnega odvodnjavanja:

Za keramičarja težavna izvedba „naklonskega klina“, ki nastopa pri linearnem odvodnjavanju, odpade. Mala površina odtoka omogoča lahko čiščenje. Točkovno odvodnjavanje omogoča uporabo manjših formatov ploščic in njihovo diagonalno polaganje. Omogoča individualno pozicioniranje odtoka in prilaganje izgledu keramike.

Linearno odvodnjavanje



▲ Prednosti linearnega odvodnjavanja:

Enostavna, ploskovna izvedba naklona z estrihom, izvlečenim samo v eni smeri. Polaganje ploščic večjega formata ni problematično (diagonalno polaganje odpade). Priporočljiva je uporaba tuš žlebov za navezavo na steno ali za pozicioniranje v bližini stene, ker se tako pokrov odtoka ne nahaja v stojnem področju. Poleg tega se zmanjša prelivanje vode iz tuš področja v preostali del kopalnice.

▲ Sifoniranje

Skladno z EN 12056-2, morajo smradne zapore znotraj stavb izkazovati količino vode višine najmanj 5 cm, da bi se izognili morebitni izsušitvi ali posledicam nastajajočih pod-ali nadtlračnih učinkov. V kolikor se zaradi nizke talne konstrukcije (obnove) izbere nižja varianta, gre to v glavnem na račun višine smradne zapore. V tem primeru mora biti odtok opremljen z dodatno mehansko smradno zaporo. HL sistemi odtokov za tuš so za takšen primer opremljeni s preverjenim Primus-blue sistemom. Primusblue je kombinirana smradna zapora z zaporno vodo in mehansko smradno zaporo, ki nudi absolutno smradotesnost in še večjo zaščito pred neprijetnimi vonjavami iz kanalizacije. S tesnostjo pri nadtlaku do +800 Pascala in podtlaku do -400 Pascala omogoča Primusblue pri tem več zanesljivosti v primerjavi z običajnimi vodnimi smradnimi zaporami s 50 mm zaporne vode. Nadaljnja korist je v funkciji tesnosti na povratni tok do tlaka 0,5 mVS. Povratno iztekanje odplak zaradi neugodno položenih odtočnih cevi (npr. iz kopalne kadi ali pri povratnem izpiranju bazena) je s tem učinkovito preprečeno. Za brezhibno odtakanje vode je potrebno

poskrbeti za zadostno prezračevanje odtočne cevi. Če je odtočno mesto oddaljeno od vertikalnega padnega voda več kot 4 m, se mora odtočni vod skladno z EN 12056-2 in ÖNORM B2501 dodatno prezračevati. Kot ekonomsko najboljša rešitev, se to običajno izvede z vgradnjo prezračevalnega ventila (npr. HL905N).

▲ Koordinacija pri gradnji

Tuše, obdane s keramiko po Pravilu 3, izvajajo različni obrtniki: inštalaterji, zidarji in keramiki. Mnogim napakam, ki vodijo do neustreznega končnega efekta in s tem nezadovoljstva kupcev, bi se lahko izognili s predhodno skupno komunikacijo vseh udeležencev. V ta namen je priporočljivo formirati osrednji biro (projektant, arhitekt....) za koordinacijo različnih del.

▲ Dizajn

Glede na barvo, velikost in način polaganja, se pri HL lahko poseže vedno po ustreznih vidnih delih. Ker so naknadne spremembe možne samo pogojno, bi moral biti končni uporabnik že predhodno pozoren na različne variante pokrovov.

HL tuši brez pregrad – risbe sekcij

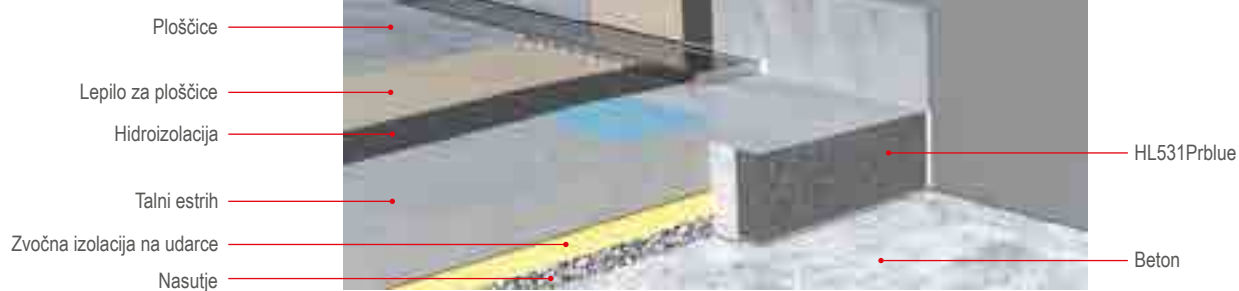
HL053S Tuš žleb



HL053WS „Stenski“ Tuš žleb



HL531Prblue tuš žleb Primus blue



HL tuši brez pregrad – risbe sekcij

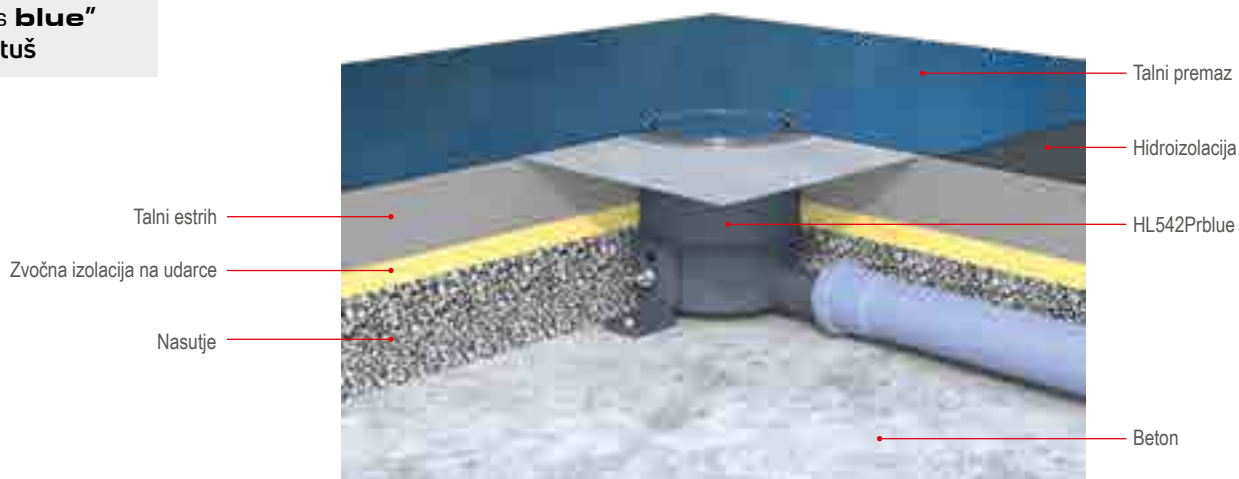
HL540/541

„Odtok Primus /
Primus **blue**“
Odtok za tuš



HL542Prblue

„Odtok Primus /
Primus **blue**“
Odtok za tuš



HL310KH-3020

„Odtok Primus /
Primus **blue**“
Odtok za tuš



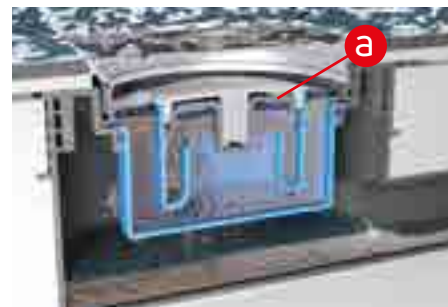
Primus **blue** Smradna zapora - način delovanja



„Primus **blue**“ – hibridna smradna zapora za HL tuš in talne odtoke - mehanska in hrdavljijčna. Smradno tesna pri podtlaku, nadtlaku in pri izsušitvi.



Pri odtakanju vode od tuša se ventilski krožnik (a) zaradi vodnega pritiska privzdigne



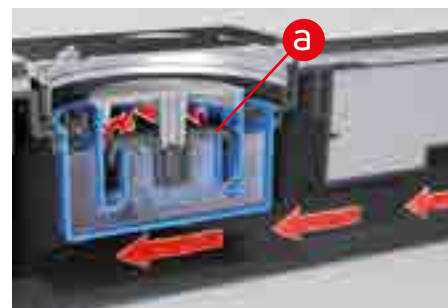
Pri odprtem ventilskem krožniku (a) lahko voda neovirano odtaka



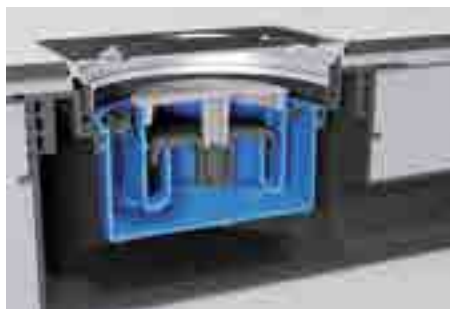
Ko dotok vode preneha, ventilski krožnik (a) zapre sedež ventila, zaporna voda ostane v sifonu



Pri podtlaku v kanalizaciji, zaporna voda skupaj s težo ventilskega krožnika (a) preprečuje izsesavanje sifona



Pri nadtlaku v kanalizaciji, la-ta potisne ventilski krožnik (a) na sedež ventila in s tem preprečuje izhajanje kanalizacijskih plinov. Nadaljnja prednost: varovanje proti povratnemu toku.



V suhem stanju, kot posledica daljše neuporabe ali bližine talnega ogrevanja, trajno smradno tesnost garantira mehanska smradna zapora.



HL Tuši brez pregrad – Montažno navodilo HL540/541



1. Določiti položaj odtoka, montažno šablono položiti v smeri odtočne cevi in označiti točke vrtanja.



2. Izvrtati luknje



3. Namestiti odtok, ga fiksirati na ploščo preko pritrdilnih kotnikov ter zvezati z odtočno cevjo.



4. Naklon cevi nastaviti po višini preko pritrdilnih kotnikov in vodoravno poravnati.



5. Nanesti estrih in ga izvesti v tuš prostoru z min. 2% naklonom.



6. Po strditvi estriha iz njega štrleči cevni nastavek odžagati ravno z estrihom.



7. Tesnilno manšeto vstaviti v odtok, gradbeno zaščito obrniti in jo ponovno vstaviti.



8. Hidroizolacijo nanesti po celotnem tuš prostoru, ter spodaj in zgoraj po tesnilni manšeti (sendvič postopek), vsa priključna mesta obdati z tesnilnimi trakovi.



9. Okvirni nastavek z gradbeno zaščito vstaviti v odtok, po potrebi ga višinsko nastaviti na nivo ploščic z rezanjem.



10. Okvirni nastavek z vrtenjem prilagoditi postavitvi ploščic (vrtljiv360°), položiti ploščice.



11. Sneti gradbeno zaščito in namestiti nerjavečo jekleno rešetko.



12. Zaključeno.

HL Tuši brez pregrad – Montažno navodilo HL542Prblue



1. Določite položaj odtoka, namestite šablono v smeri odtočne cevi in označite položaj za izvrtine.



2. Izvrtajte luknje in pritrдите telo odtoka na betonska tla s pritrdilnimi nosilci in vijaki.



3. Odtočno telo priključite na odtočno cev. Nastavite višino in naklon cevi z uporabo pritrdilnih nosilcev, poravnajte odtočno telo vodoravno, kot je prikazano na sliki 3.



4. Izvedite talno konstrukcijo z najmanj 2-odstotnim naklonom estriha.



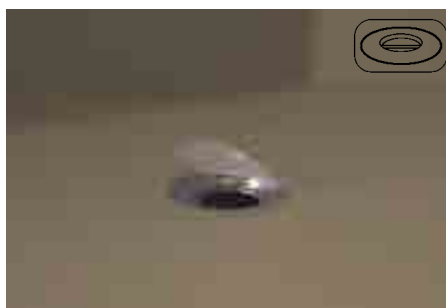
5. Ko se estrih strdi, z žago odrežite preostalo cev v ravnini s tlemi, kot je prikazano.



6. Vstavite hidroizolacijski set v odtok.



7. Nanesite hidroizolacijo pod in nad tesnilom (sendvič metoda) ter na celotnem območju prhe. Vse priključne točke opremite s tesnilnimi trakovi.



8. Odstranite zaščitno folijo



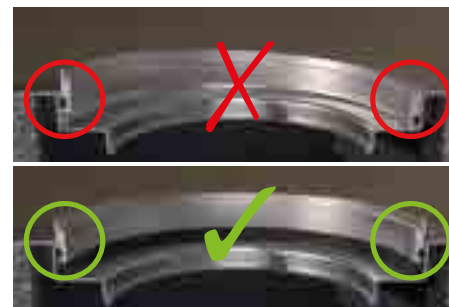
9. Hidroizolacijski sloj se priključi na nerjavečo jekleno prirobnico hidroizolacijskega seta, kot je prikazano na sliki 9.



10. Popolnoma vstavite okrogli nerjaveči jekleni okvir z O-obročem v hidroizolacijski komplet, višina okvirja je 1 mm = debelina premaza, glej sliko 10.2



11. Okrogli nerjaveči jekleni okvir je mogoče prilagoditi na zahtevano višino premaza z enim ali v kombinaciji z večimi podložnimi obroči. Višina se prilagodi postopno s po 1 mm. Razpon nastavitve je med 1 in 7 mm.



12. Prepričajte se, da je okrogli nerjaveči jekleni obroč nameščen pravilno.

HL Tuši brez pregrad – Montažno navodilo HL542Prblue



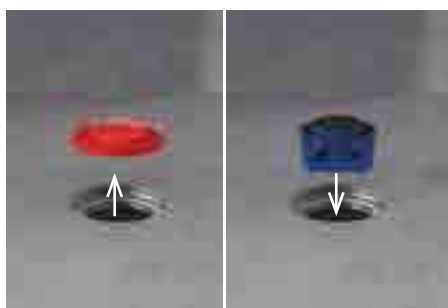
13. Očistite nerjavečo jekleno prirobnico in vstavite zaščitni pokrov



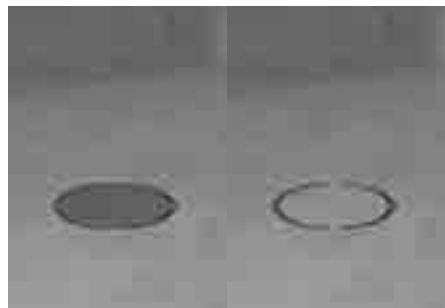
14. Premaz nanesite v skladno z navodili proizvajalca.



15. Površina premaza je poravnana z okroglim nerjavečim jeklenim robom.



16. Odstranite zaščitni pokrov in vstavite vložek smradne zapore Primusblue.



17. Kombinirani nerjaveči jekleni pokrov se lahko vstavi v videzu nerjavečega jekla ali talnega premaza.

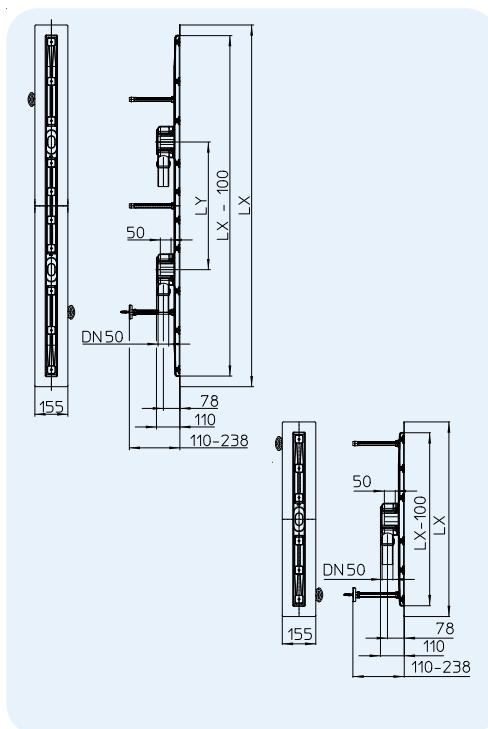


HL Tuši brez pregrad – Produkti – Podatki

HL50F.0 Nerjaveč jeklen-tuš žleb za plosko vgradnjo, GRADBENA VIŠINA 110 MM !

Podatki

Odtočna kapaciteta	600 – 1300 mm dolžine = 0,8 l/s 1400 – 2100 mm dolžine = 1,4 l/s
Material	Nerjaveč jeklen 1.4301/PP
Odvod	DN50 Priključek s krogelnim zglobov
Gradbena višina	110 mm
Standard	EN 1253
Višina zaporne vode	50 mm
Dodatna informacija	snemljiv vložek smradne zapore, s 5 cm obdajajočo peskano priključno prirobnico za zanesljivo absorpcijo izolacijskega premaza, izvedba brez okvirja omogoča individualen zaključek keramične obloge neodvisno od debeline obloge in možnost odтока puščajoče vode na nivoju izolacije
Dodatna informacija	Zvočno razdvojene nastavitvene noge za natančno pozicioniranje višine tuš žleba, 2 kom. šablon za natančen zaključek pri polaganju talne obloge (ploščic) na tuš žleb, 2 kom. spojnih kosov okvirja

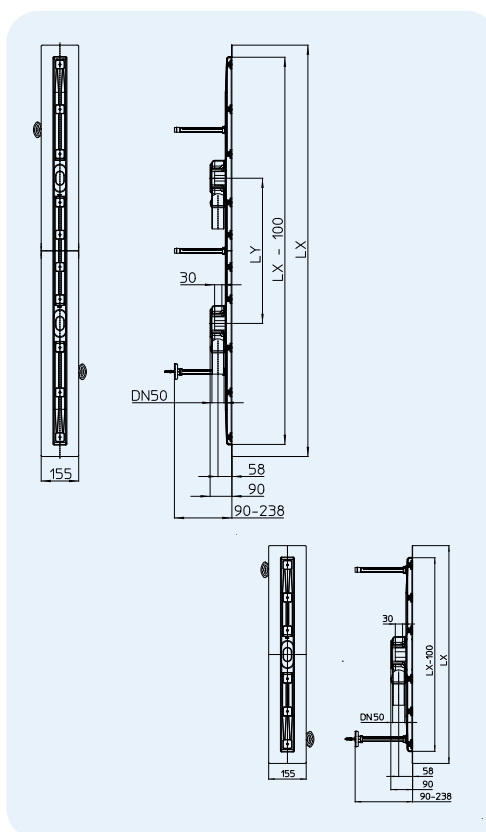


Pri keramičnih talnih oblogah se za natančno prilagojen prehod k tuš žlebu na mestu vgradnje priporoča individualni zaključni profil.

HL-št.	Material	Dimenzija	Dolžine LX	Dolžine LY	Odtočna kapaciteta	Teža	EAN	Kom./pak.
HL50F.0/60	Nerjaveč jeklen	DN50	600 mm		0,8l/s	2261 g	+024599	1
HL50F.0/70	Nerjaveč jeklen	DN50	700 mm		0,8l/s	2488 g	+024612	1
HL50F.0/80	Nerjaveč jeklen	DN50	800 mm		0,8l/s	2729 g	+024636	1
HL50F.0/90	Nerjaveč jeklen	DN50	900 mm		0,8l/s	2937 g	+024650	1
HL50F.0/90.2	Nerjaveč jeklen	2 x DN50	900 mm	200 mm	1,4l/s	3194 g	+032433	1
HL50F.0/100	Nerjaveč jeklen	DN50	1000 mm		0,8l/s	3224 g	+024674	1
HL50F.0/100.2	Nerjaveč jeklen	2 x DN50	1000 mm	300 mm	1,4l/s	3480 g	+032440	1
HL50F.0/110	Nerjaveč jeklen	DN50	1100 mm		0,8l/s	3525 g	+024698	1
HL50F.0/110.2	Nerjaveč jeklen	2 x DN50	1100 mm	300 mm	1,4l/s	3782 g	+032457	1
HL50F.0/120	Nerjaveč jeklen	DN50	1200 mm		0,8l/s	3760 g	+024711	1
HL50F.0/120.2	Nerjaveč jeklen	2 x DN50	1200 mm	400 mm	1,4l/s	4017 g	+032464	1
HL50F.0/130	Nerjaveč jeklen	DN50	1300 mm		0,8l/s	3966 g	+024735	1
HL50F.0/130.2	Nerjaveč jeklen	2 x DN50	1300 mm	400 mm	1,4l/s	4150 g	+032471	1
HL50F.0/140	Nerjaveč jeklen	2 x DN50	1400 mm	500 mm	1,4l/s	5840 g	+030545	1
HL50F.0/150	Nerjaveč jeklen	2 x DN50	1500 mm	500 mm	1,4l/s	6120 g	+030569	1
HL50F.0/160	Nerjaveč jeklen	2 x DN50	1600 mm	600 mm	1,4l/s	6260 g	+030583	1
HL50F.0/170	Nerjaveč jeklen	2 x DN50	1700 mm	600 mm	1,4l/s	6600 g	+030606	1
HL50F.0/180	Nerjaveč jeklen	2 x DN50	1800 mm	700 mm	1,4l/s	6820 g	+030620	1
HL50F.0/190	Nerjaveč jeklen	2 x DN50	1900 mm	700 mm	1,4l/s	7060 g	+030644	1
HL50F.0/200	Nerjaveč jeklen	2 x DN50	2000 mm	800 mm	1,4l/s	7240 g	+030668	1
HL50F.0/210	Nerjaveč jeklen	2 x DN50	2100 mm	800 mm	1,4l/s	7560 g	+030682	1

HL50FF.0 Nerjaveč jeklen-tuš žleb za plosko vgradnjo (nizka izvedba), GRADBENA VIŠINA 90 MM !
Podatki

Odtočna kapaciteta	600 – 1300 mm dolžine = 0,7 l/s 1400 – 2100 mm dolžine = 1,2 l/s
Material	Nerjaveč jeklen 1.4301/PP
Odvod	DN50 Priključek s krogelnim zglobom
Gradbena višina	90 mm
Višina zaporne vode	30 mm
Dodatna informacija	snemljiv vložek smradne zapore, z zadaj zarobljeno in peskano priključno prirobnico za zanesljivo absorpcijo izolacijskega premaza, izvedba brez okvirja omogoča individualen zaključek keramične obloge neodvisno od debeline obloge in možnost odtoka puščajoče vode
Dodatna informacija	Zvočno razdvojene nastavitvene noge za natančno pozicioniranje višine tuš žleba, 2 kom. šablon za natančen zaključek pri polaganju talne obloge (ploščic) na tuš žleb, 2 kom. spojnih kosov okvirja



Pri keramičnih talnih oblogah se za natančno prilagojen prehod k tuš žlebu na mestu vgradnje priporoča individualni zaključni profil.

HL-št.	Material	Dimenzija	Dolžina LX	Dolžina LY	Odtočna kapaciteta	Teža	EAN	Kom./pak.
HL50FF.0/60	Nerjaveč jeklen	DN50	600 mm		0,7l/s	2261 g	+029761	1
HL50FF.0/70	Nerjaveč jeklen	DN50	700 mm		0,7l/s	2488 g	+029778	1
HL50FF.0/80	Nerjaveč jeklen	DN50	800 mm		0,7l/s	2729 g	+029785	1
HL50FF.0/90	Nerjaveč jeklen	DN50	900 mm		0,7l/s	2937 g	+029792	1
HL50FF.0/90.2	Nerjaveč jeklen	2 x DN50	900 mm	200 mm	1,2l/s	3135 g	+035717	1
HL50FF.0/100	Nerjaveč jeklen	DN50	1000 mm		0,7l/s	3224 g	+024834	1
HL50FF.0/100.2	Nerjaveč jeklen	2 x DN50	1000 mm	300 mm	1,2l/s	3422 g	+035724	1
HL50FF.0/110	Nerjaveč jeklen	DN50	1100 mm		0,7l/s	3525 g	+024858	1
HL50FF.0/110.2	Nerjaveč jeklen	2 x DN50	1100 mm	300 mm	1,2l/s	3723 g	+035731	1
HL50FF.0/120	Nerjaveč jeklen	DN50	1200 mm		0,7l/s	3760 g	+024872	1
HL50FF.0/120.2	Nerjaveč jeklen	2 x DN50	1200 mm	400 mm	1,2l/s	3958 g	+035748	1
HL50FF.0/130	Nerjaveč jeklen	DN50	1300 mm		0,7l/s	3966 g	+024896	1
HL50FF.0/130.2	Nerjaveč jeklen	2 x DN50	1300 mm	400 mm	1,2l/s	4164 g	+035755	1
HL50FF.0/140	Nerjaveč jeklen	2 x DN50	1400 mm	500 mm	1,2l/s	5840 g	+033362	1
HL50FF.0/150	Nerjaveč jeklen	2 x DN50	1500 mm	500 mm	1,2l/s	6120 g	+033379	1
HL50FF.0/160	Nerjaveč jeklen	2 x DN50	1600 mm	600 mm	1,2l/s	6260 g	+033386	1
HL50FF.0/170	Nerjaveč jeklen	2 x DN50	1700 mm	600 mm	1,2l/s	6600 g	+033393	1
HL50FF.0/180	Nerjaveč jeklen	2 x DN50	1800 mm	700 mm	1,2l/s	6820 g	+033409	1
HL50FF.0/190	Nerjaveč jeklen	2 x DN50	1900 mm	700 mm	1,2l/s	7060 g	+033416	1
HL50FF.0/200	Nerjaveč jeklen	2 x DN50	2000 mm	800 mm	1,2l/s	7240 g	+033423	1
HL50FF.0/210	Nerjaveč jeklen	2 x DN50	2100 mm	800 mm	1,2l/s	7560 g	+033430	1

HL50FU.0 Nerjaveč jeklen tuš žleb za površinsko vgradnjo (ultra nizek), GRADBENA VIŠINA 68 MM !
Podatki

Odočna kapaciteta 600 - 1300 mm dolžine = 0,46 l/s
1400 - 2100 mm dolžine = 0,82 l/s

Material Nerjaveče jeklo 1.4301/PP

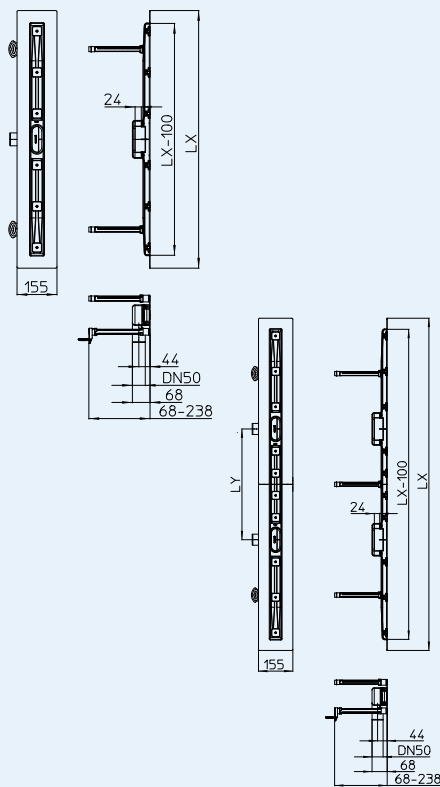
Odvod DN50

Gradbena višina 68 mm

Standard EN 1253

Višina zaporne vode 24 mm

Dodatno vsebujejo Zvočno oddvojene nastavljive noge za natančno pozicioniranje višine tuš žleba, 2 kom. šablonskih profilov za natančen zaključek talne obloge na tuš žlebu, 2 kom. spon okvirja

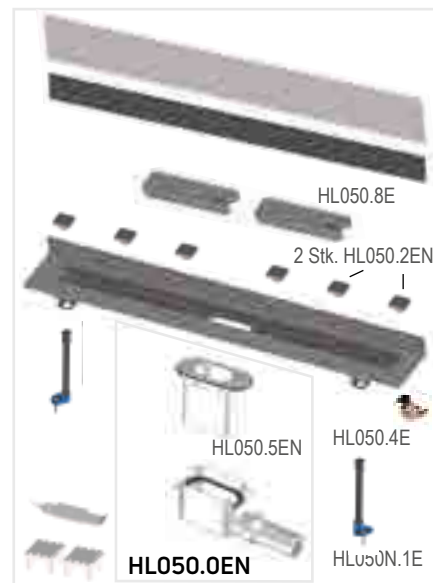
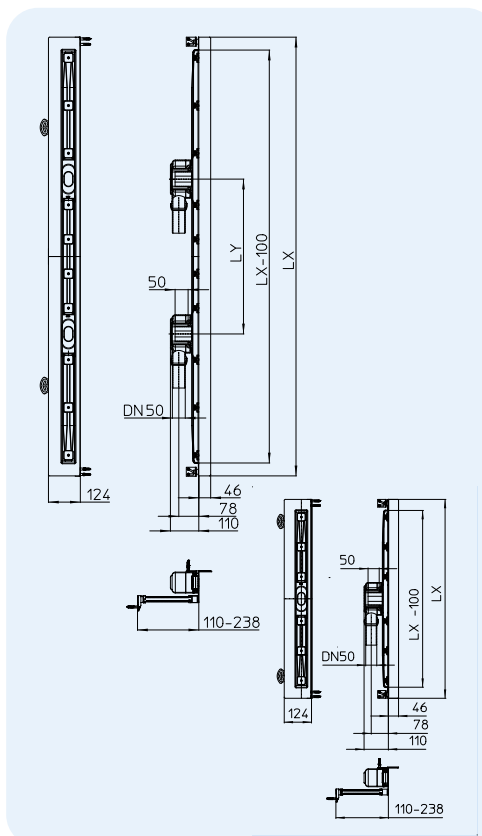


Pri keramičnih talnih oblogah se za natančno prilagojen prehod k tuš žlebu na mestu vgradnje priporoča individualni zaključni profil.

HL-št.	Material	Dimenzija	Dolžine LX	Dolžine LY	Odočna kapaciteta	Teža	EAN	Kom./pak.
HL50FU.0/60	Nerjaveč jeklen	DN50	600 mm		0,46 l/s	2261 g	+033904	1
HL50FU.0/70	Nerjaveč jeklen	DN50	700 mm		0,46 l/s	2488 g	+033911	1
HL50FU.0/80	Nerjaveč jeklen	DN50	800 mm		0,46 l/s	2729 g	+033928	1
HL50FU.0/90	Nerjaveč jeklen	DN50	900 mm		0,46 l/s	2937 g	+033935	1
HL50FU.0/90.2	Nerjaveč jeklen	2 x DN50	900 mm	200 mm	0,82 l/s	3194 g	+035762	1
HL50FU.0/100	Nerjaveč jeklen	DN50	1000 mm		0,46 l/s	3224 g	+033942	1
HL50FU.0/100.2	Nerjaveč jeklen	2 x DN50	1000 mm	300 mm	0,82 l/s	3481 g	+035779	1
HL50FU.0/110	Nerjaveč jeklen	DN50	1100 mm		0,46 l/s	3525 g	+033959	1
HL50FU.0/110.2	Nerjaveč jeklen	2 x DN50	1100 mm	300 mm	0,82 l/s	3782 g	+035786	1
HL50FU.0/120	Nerjaveč jeklen	DN50	1200 mm		0,46 l/s	3760 g	+033980	1
HL50FU.0/120.2	Nerjaveč jeklen	2 x DN50	1200 mm	400 mm	0,82 l/s	4017 g	+035793	1
HL50FU.0/130	Nerjaveč jeklen	DN50	1300 mm		0,46 l/s	3966 g	+033997	1
HL50FU.0/130.2	Nerjaveč jeklen	2 x DN50	1300 mm	400 mm	0,82 l/s	4140 g	+035809	1
HL50FU.0/140	Nerjaveč jeklen	2 x DN50	1400 mm	500 mm	0,82 l/s	5840 g	+034000	1
HL50FU.0/150	Nerjaveč jeklen	2 x DN50	1500 mm	500 mm	0,82 l/s	6120 g	+034017	1
HL50FU.0/160	Nerjaveč jeklen	2 x DN50	1600 mm	600 mm	0,82 l/s	6260 g	+034024	1
HL50FU.0/170	Nerjaveč jeklen	2 x DN50	1700 mm	600 mm	0,82 l/s	6600 g	+034031	1
HL50FU.0/180	Nerjaveč jeklen	2 x DN50	1800 mm	700 mm	0,82 l/s	6820 g	+034048	1
HL50FU.0/190	Nerjaveč jeklen	2 x DN50	1900 mm	700 mm	0,82 l/s	7060 g	+034055	1
HL50FU.0/200	Nerjaveč jeklen	2 x DN50	2000 mm	800 mm	0,82 l/s	7240 g	+034062	1
HL50FU.0/210	Nerjaveč jeklen	2 x DN50	2100 mm	800 mm	0,82 l/s	7560 g	+034079	1

HL50W.0 Nerjaveč jeklen-tuš žleb za vgradnjo na steno, GRADBENA VIŠINA 110 MM !
Podatki

Odtočna kapaciteta	600 – 1300 mm dolžine = 0,8 l/s 1400 – 2100 mm dolžine = 1,4 l/s
Material	Nerjaveč jeklen 1.4301/PP
Odvod	DN50 Priključek s krogelnim zglobom
Gradbena višina	110 mm
Standard	EN 1253
Višina zaporne vode	50 mm
Dodatna informacija	snemljiv vložek smradne zapore, z zadaj zarobljeno in peskano priključno prirobnico za zanesljivo absorpcijo izolacijskega premaza, izvedba brez okvirja omogoča individualen zaključek keramične obloge neodvisno od debeline obloge in možnost odtoka puščajoče vode
Dodatna informacija	Zvočno razdvojene nastavitvene noge za natančno pozicioniranje višine tuš žleba, 2 kom. šablon za natančen zaključek pri polaganju talne obloge (ploščic) na tuš žleb, 2 kom. spojnih kosov okvirja

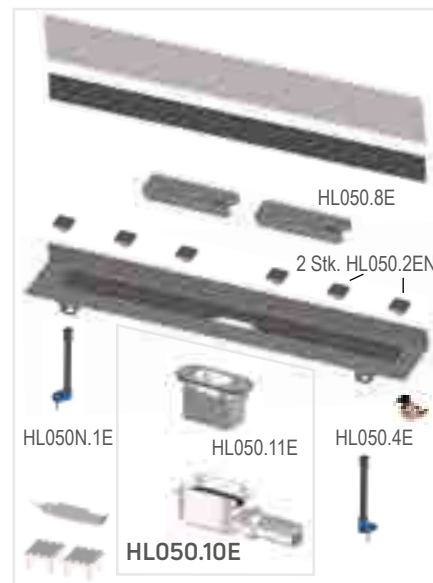
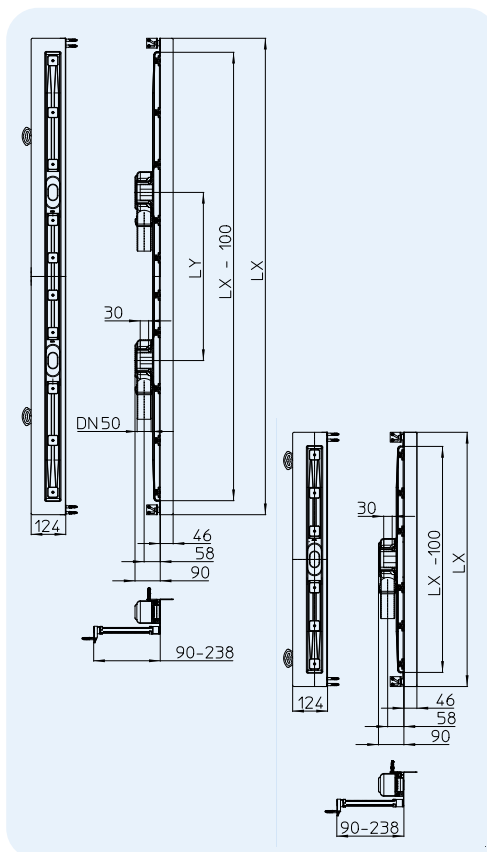


Pri keramičnih talnih oblogah se za natančno prilagojen prehod k tuš žlebu na mestu vgradnje priporoča individualni zaključni profil.

HL-št.	Material	Dimenzija	Dolžine LX	Dolžine LY	Odtočna kapaciteta	Teža	EAN	Kom./pak.
HL50W.0/60	Nerjaveč jeklen	DN50	600 mm		0,8l/s	2409 g	+024759	1
HL50W.0/70	Nerjaveč jeklen	DN50	700 mm		0,8l/s	2655 g	+024773	1
HL50W.0/80	Nerjaveč jeklen	DN50	800 mm		0,8l/s	2965 g	+024797	1
HL50W.0/90	Nerjaveč jeklen	DN50	900 mm		0,8l/s	3248 g	+024810	1
HL50W.0/90.2	Nerjaveč jeklen	2 x DN50	900 mm	200 mm	1,4 l/s		+032495	1
HL50W.0/100	Nerjaveč jeklen	DN50	1000 mm		0,8l/s	3462 g	+024834	1
HL50W.0/100.2	Nerjaveč jeklen	2 x DN50	1000 mm	300 mm	1,4 l/s		+032488	1
HL50W.0/110	Nerjaveč jeklen	DN50	1100 mm		0,8l/s	3769 g	+024858	1
HL50W.0/110.2	Nerjaveč jeklen	2 x DN50	1100 mm	300 mm	1,4 l/s		+032501	1
HL50W.0/120	Nerjaveč jeklen	DN50	1200 mm		0,8l/s	4082 g	+024872	1
HL50W.0/120.2	Nerjaveč jeklen	2 x DN50	1200 mm	400 mm	1,4 l/s		+032518	1
HL50W.0/130	Nerjaveč jeklen	DN50	1300 mm		0,8l/s	4283 g	+024896	1
HL50W.0/130.2	Nerjaveč jeklen	2 x DN50	1300 mm	400 mm	1,4 l/s		+032525	1
HL50W.0/140	Nerjaveč jeklen	DN50	1400 mm	500 mm	1,4l/s	6200 g	+030385	1
HL50W.0/150	Nerjaveč jeklen	DN50	1500 mm	500 mm	1,4l/s	6480 g	+030408	1
HL50W.0/160	Nerjaveč jeklen	DN50	1600 mm	600 mm	1,4l/s	6780 g	+030422	1
HL50W.0/170	Nerjaveč jeklen	DN50	1700 mm	600 mm	1,4l/s	6960 g	+030446	1
HL50W.0/180	Nerjaveč jeklen	DN50	1800 mm	700 mm	1,4l/s	7200 g	+030460	1
HL50W.0/190	Nerjaveč jeklen	DN50	1900 mm	700 mm	1,4l/s	7450 g	+030484	1
HL50W.0/200	Nerjaveč jeklen	DN50	2000 mm	800 mm	1,4l/s	7920 g	+030507	1
HL50W.0/210	Nerjaveč jeklen	DN50	2100 mm	800 mm	1,4l/s	8020 g	+030521	1

HL50WF.0 Nerjaveč jeklen-tuš žleb za vgradnjo na steno (nizka izvedba), GRADBENA VIŠINA 90 MM !
Podatki

Odtočna kapaciteta	600 – 1300 mm dolžine = 0,7 l/s 1400 – 2100 mm dolžine = 1,2 l/s
Material	Nerjaveč jeklen 1.4301/PP
Odvod	DN50 Priključek s krogelnim zglobom
Gradbena višina	90 mm
Višina zaporne vode	30 mm
Dodatna informacija	snemljiv vložek smradne zapore, z zadaj zarobljeno in peskano priključno prirobnico za zanesljivo absorpcijo izolacijskega premaza, izvedba brez okvirja omogoča individualen zaključek keramične obloge neodvisno od debeline obloge in možnost odtoka puščajoče vode
Dodatna informacija	Zvočno razdvojene nastavitvene noge za natančno pozicioniranje višine tuš žleba, 2 kom. šablon za natančen zaključek pri polaganju talne obloge (ploščic) na tuš žleb, 2 kom. spojnih kosov okvirja



Pri keramičnih talnih oblogah se za natančno prilagojen prehod k tuš žlebu na mestu vgradnje priporoča individualni zaključni profil.

HL-št.	Material	Dimenzija	Dolžina LX	Dolžina LY	Odtočna kapaciteta	Teža	EAN	Kom./pak.
HL50WF.0/60	Nerjaveč jeklen	DN50	600 mm		0,7 l/s	2409 g	+029716	1
HL50WF.0/70	Nerjaveč jeklen	DN50	700 mm		0,7 l/s	2655 g	+029723	1
HL50WF.0/80	Nerjaveč jeklen	DN50	800 mm		0,7 l/s	2965 g	+029587	1
HL50WF.0/90	Nerjaveč jeklen	DN50	900 mm		0,7 l/s	3248 g	+029594	1
HL50WF.0/90.2	Nerjaveč jeklen	2 x DN50	900 mm	200 mm	1,2 l/s		+035663	1
HL50WF.0/100	Nerjaveč jeklen	DN50	1000 mm		0,7 l/s	3462 g	+029730	1
HL50WF.0/100.2	Nerjaveč jeklen	2 x DN50	1000 mm	300 mm	1,2 l/s		+035670	1
HL50WF.0/110	Nerjaveč jeklen	DN50	1100 mm		0,7 l/s	3769 g	+029747	1
HL50WF.0/110.2	Nerjaveč jeklen	2 x DN50	1100 mm	300 mm	1,2 l/s		+035687	1
HL50WF.0/120	Nerjaveč jeklen	DN50	1200 mm		0,7 l/s	4082 g	+029754	1
HL50WF.0/120.2	Nerjaveč jeklen	2 x DN50	1200 mm	400 mm	1,2 l/s		+035694	1
HL50WF.0/130	Nerjaveč jeklen	DN50	1300 mm		0,7 l/s	4283 g	+029709	1
HL50WF.0/130.2	Nerjaveč jeklen	2 x DN50	1300 mm	400 mm	1,2 l/s		+035700	1
HL50WF.0/140	Nerjaveč jeklen	DN50	1400 mm	500 mm	1,2 l/s	6200 g	+033447	1
HL50WF.0/150	Nerjaveč jeklen	DN50	1500 mm	500 mm	1,2 l/s	6480 g	+033454	1
HL50WF.0/160	Nerjaveč jeklen	DN50	1600 mm	600 mm	1,2 l/s	6780 g	+033461	1
HL50WF.0/170	Nerjaveč jeklen	DN50	1700 mm	600 mm	1,2 l/s	6960 g	+033478	1
HL50WF.0/180	Nerjaveč jeklen	DN50	1800 mm	700 mm	1,2 l/s	7200 g	+033485	1
HL50WF.0/190	Nerjaveč jeklen	DN50	1900 mm	700 mm	1,2 l/s	7450 g	+033492	1
HL50WF.0/200	Nerjaveč jeklen	DN50	2000 mm	800 mm	1,2 l/s	7920 g	+033508	1
HL50WF.0/210	Nerjaveč jeklen	DN50	2100 mm	800 mm	1,2 l/s	8020 g	+033515	1

HL50WU.0 Nerjaveč jeklen tuš žleb za vgradnjo k steni (ultra nizek), GRADBENA VIŠINA 68 MM !
Podatki

Odočna kapaciteta 600 - 1300 mm dolžine = 0,46 l/s
1400 - 2100 mm dolžine = 0,82 l/s

Material Nerjaveče jeklo 1.4301/PP

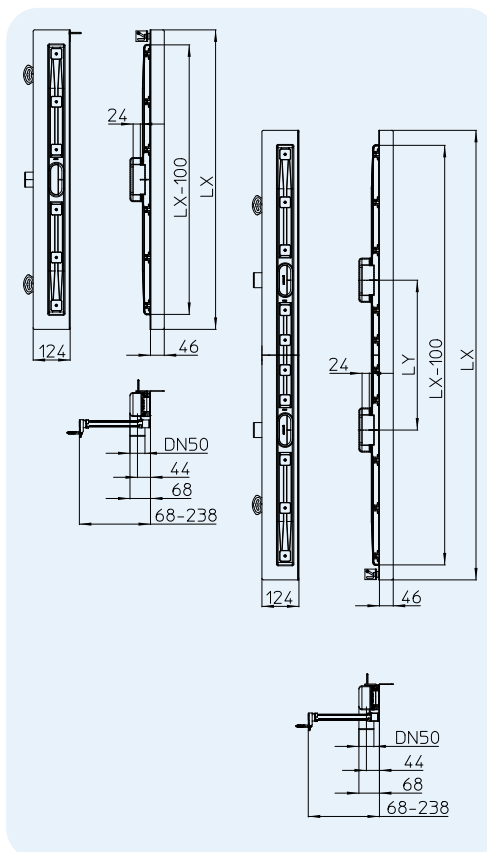
Odvod DN50

Vgradna višina 68 mm

Višina zaporne vode 24 mm

Dodatna informacija snemljiv vložek smradne zapore, zadnje zarobljenje in popeskana priključna prirobnica omogočata zanesljivo absorpcijo spojene izolacije, izvedba brez okvirja pa individualen zaključek polaganja obloge neodvisno od njene debeline in možnost odtakanja odcedne vode z nivoja izolacije

Dodatno vsebuje zvočno oddvojene nastavljive noge za natančno pozicioniranje višine tuš žleba, Butyl trak za tesno navezavo k steni, zvočno izolacijski trak za steno, 2 kom. šablonskih profilov za natančen zaključek talne obloge na tuš žlebu, 2 kom. spon okvirja

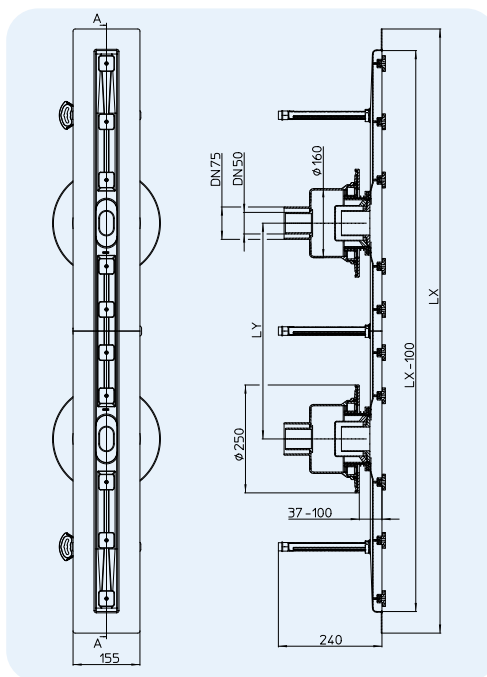
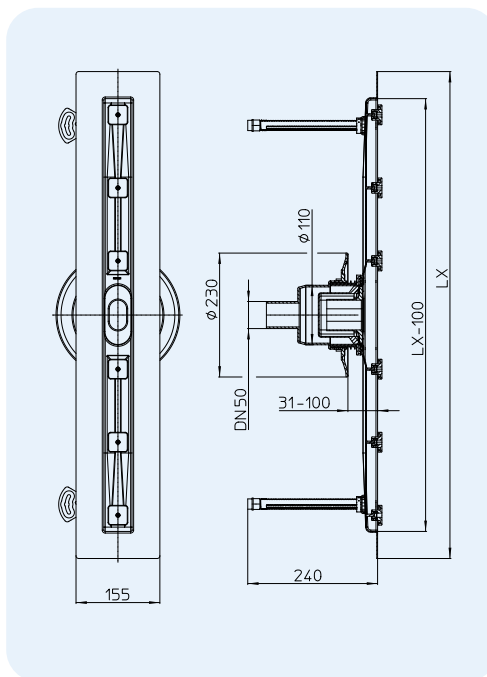


Pri keramičnih talnih oblogah se za natančno prilagojen prehod k tuš žlebu na mestu vgradnje priporoča individualni zaključni profil.

HL-št.	Material	Dimenzija	Dolžine LX	Dolžine LY	Odočna kapaciteta	Teža	EAN	Kom./pak.
HL50WU.0/60	Nerjaveč jeklen	DN50	600 mm		0,46 l/s	2409 g		1
HL50WU.0/70	Nerjaveč jeklen	DN50	700 mm		0,46 l/s	2655 g		1
HL50WU.0/80	Nerjaveč jeklen	DN50	800 mm		0,46 l/s	2965 g		1
HL50WU.0/90	Nerjaveč jeklen	DN50	900 mm		0,46 l/s	3248 g		1
HL50WU.0/90.2	Nerjaveč jeklen	2 x DN50	900 mm	200 mm	0,82 l/s			1
HL50WU.0/100	Nerjaveč jeklen	DN50	1000 mm		0,46 l/s	3462 g		1
HL50WU.0/100.2	Nerjaveč jeklen	2 x DN50	1000 mm	300 mm	0,82 l/s			1
HL50WU.0/110	Nerjaveč jeklen	DN50	1100 mm		0,46 l/s	3769 g		1
HL50WU.0/110.2	Nerjaveč jeklen	2 x DN50	1100 mm	300 mm	0,82 l/s			1
HL50WU.0/120	Nerjaveč jeklen	DN50	1200 mm		0,46 l/s	4082 g		1
HL50WU.0/120.2	Nerjaveč jeklen	2 x DN50	1200 mm	400 mm	0,82 l/s			1
HL50WU.0/130	Nerjaveč jeklen	DN50	1300 mm		0,46 l/s	4283 g		1
HL50WU.0/130.2	Nerjaveč jeklen	2 x DN50	1300 mm	400 mm	0,82 l/s			1
HL50WU.0/140	Nerjaveč jeklen	DN50	1400 mm	500 mm	0,82 l/s	6200 g		1
HL50WU.0/150	Nerjaveč jeklen	DN50	1500 mm	500 mm	0,82 l/s	6480 g		1
HL50WU.0/160	Nerjaveč jeklen	DN50	1600 mm	600 mm	0,82 l/s	6780 g		1
HL50WU.0/170	Nerjaveč jeklen	DN50	1700 mm	600 mm	0,82 l/s	6960 g		1
HL50WU.0/180	Nerjaveč jeklen	DN50	1800 mm	700 mm	0,82 l/s	7200 g		1
HL50WU.0/190	Nerjaveč jeklen	DN50	1900 mm	700 mm	0,82 l/s	7450 g		1
HL50WU.0/200	Nerjaveč jeklen	DN50	2000 mm	800 mm	0,82 l/s	7920 g		1
HL50WU.0/210	Nerjaveč jeklen	DN50	2100 mm	800 mm	0,82 l/s	8020 g		1

HL50FV.0 Nerjaveč jeklen-tuš žleb za plosko vgradnjo z vertikalnim odvodom
Podatki

Odtočna kapaciteta	600 – 1300 mm dolžine = 0,8 l/s 1400 – 2100 mm dolžine = 1,4 l/s
Material	Nerjaveč jeklen 1.4301/PP
Odvod	DN50 vertikalno
Gradbena višina	Glej tehniško risbo
Standard	EN 1253
Višina zaporne vode	50 mm
Dodatna informacija	Snemljiv vložek smradne zapore, s 5 cm obdajajočo peskano priključno prirobnico za zanesljivo absorpcijo izolacijskega premaza, izvedba brez okvirja omogoča individualen zaključek keramične obloge neodvisno od debeline obloge, ter možnost odtoka odcedne vode na nivoju izolacije.
Dodatno vsebuje	Zvočno izolirane nastavljive noge za natančno pozicioniranje višine tuš žleba, 2 kom. šablon za natančen zaključek pri polaganju talne obloge (ploščic) na tuš žleb, 2 kom. spojnih kosov okvirja



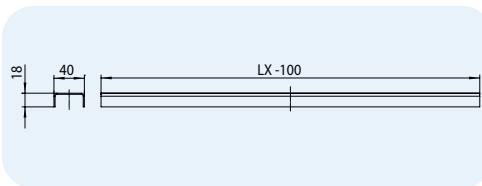
Pri keramičnih talnih oblogah se za natančno prilagojen prehod k tuš žlebu na mestu vgradnje priporoča individualni zaključni profil.

HL-št.	Material	Dimenzija	Dolžina LX	Dolžina LY	Odtočna kapaciteta	Teža	EAN	Kom./pak.
50FV.0/60	Nerjaveč jeklen	DN50	600 mm		0,8 l/s	3760 g	+03792	1
50FV.0/70	Nerjaveč jeklen	DN50	700 mm		0,8 l/s	3840 g	+03777	1
50FV.0/80	Nerjaveč jeklen	DN50	800 mm		0,8 l/s	4060 g	+03793	1
50FV.0/90	Nerjaveč jeklen	DN50	900 mm		0,8 l/s	4100 g	+03773	1
50FV.0/100	Nerjaveč jeklen	DN50	1000 mm		0,8 l/s	4850 g	+03794	1
50FV.0/110	Nerjaveč jeklen	DN50	1100 mm		0,8 l/s	5010 g	+03795	1
50FV.0/120	Nerjaveč jeklen	DN50	1200 mm		0,8 l/s	5210 g	+03796	1
50FV.0/130	Nerjaveč jeklen	DN50	1300 mm		0,8 l/s	5280 g	+03797	1
50FV.0/140	Nerjaveč jeklen	DN50	1400 mm	500 mm	1,4 l/s	8250 g	+03798	1
50FV.0/150	Nerjaveč jeklen	DN50	1500 mm	500 mm	1,4 l/s	8500 g	+03799	1
50FV.0/160	Nerjaveč jeklen	DN50	1600 mm	600 mm	1,4 l/s	8650 g	+03800	1
50FV.0/170	Nerjaveč jeklen	DN50	1700 mm	600 mm	1,4 l/s	8900 g	+03801	1
50FV.0/180	Nerjaveč jeklen	DN50	1800 mm	700 mm	1,4 l/s	9130 g	+03802	1
50FV.0/190	Nerjaveč jeklen	DN50	1900 mm	700 mm	1,4 l/s	9380 g	+03803	1
50FV.0/200	Nerjaveč jeklen	DN50	2000 mm	800 mm	1,4 l/s	9620 g	+03804	1
50FV.0/210	Nerjaveč jeklen	DN50	2100 mm	800 mm	1,4 l/s	9870 g	+03805	1

HL050S Nerjaveč jeklen krovni profil „Standard“ za tuš žlebove

Podatki

Material	Nerjaveč jeklen 1.4301
Gradbena višina	primeren za talne obloge od 2 - 16 mm (vklj. lepilo)
Obremenilni razred	K3 (300 kg)

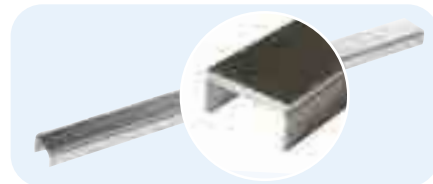
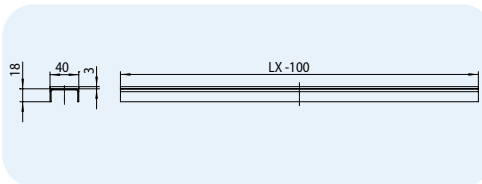


HL-št.	Material	Länge LX -100	Teža	EAN	Kom./pak.	HL-št.	Material	Länge LX -100	Teža	EAN	Kom./pak.
050S/60	Nerjaveč jeklen	500 mm	410 g	+024919	1	050S/140	Nerjaveč jeklen	1300 mm	1074 g	+029891	1
050S/70	Nerjaveč jeklen	600 mm	490 g	+024933	1	050S/150	Nerjaveč jeklen	1400 mm	1156 g	+029914	1
050S/80	Nerjaveč jeklen	700 mm	583 g	+024957	1	050S/160	Nerjaveč jeklen	1500 mm	1238 g	+029938	1
050S/90	Nerjaveč jeklen	800 mm	672 g	+024971	1	050S/170	Nerjaveč jeklen	1600 mm	1320 g	+029952	1
050S/100	Nerjaveč jeklen	900 mm	746 g	+024995	1	050S/180	Nerjaveč jeklen	1700 mm	1402 g	+029976	1
050S/110	Nerjaveč jeklen	1000 mm	830 g	+025015	1	050S/190	Nerjaveč jeklen	1800 mm	1484 g	+029990	1
050S/120	Nerjaveč jeklen	1100 mm	900 g	+025039	1	050S/200	Nerjaveč jeklen	1900 mm	1566 g	+030026	1
050S/130	Nerjaveč jeklen	1200 mm	992 g	+025053	1	050S/210	Nerjaveč jeklen	2000 mm	1648 g	+030040	1

HL050D Nerjaveč jeklen krovni profil „Dizajn“ za tuš žlebove

Podatki

Material	Nerjaveč jeklen 1.4301 mat krtačen
Gradbena višina	primeren za talne obloge od 5 - 19 mm (vklj. lepilo)
Obremenilni razred	K3 (300 kg)

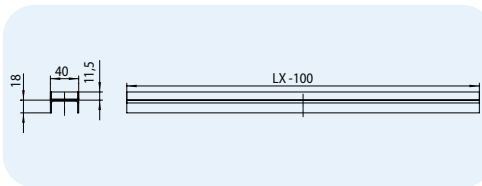


HL-št.	Material	Länge LX -100	Teža	EAN	Kom./pak.	HL-št.	Material	Länge LX -100	Teža	EAN	Kom./pak.
050D/60	Nerjaveč jeklen	500 mm	872 g	+025077	1	050D/140	Nerjaveč jeklen	1300 mm	2322 g	+603007	1
050D/70	Nerjaveč jeklen	600 mm	1041 g	+025091	1	050D/150	Nerjaveč jeklen	1400 mm	2528 g	+603009	1
050D/80	Nerjaveč jeklen	700 mm	1260 g	+025114	1	050D/160	Nerjaveč jeklen	1500 mm	2734 g	+603011	1
050D/90	Nerjaveč jeklen	800 mm	1395 g	+025138	1	050D/170	Nerjaveč jeklen	1600 mm	2940 g	+603013	1
050D/100	Nerjaveč jeklen	900 mm	1550 g	+025152	1	050D/180	Nerjaveč jeklen	1700 mm	3146 g	+603015	1
050D/110	Nerjaveč jeklen	1000 mm	1757 g	+025176	1	050D/190	Nerjaveč jeklen	1800 mm	3352 g	+603017	1
050D/120	Nerjaveč jeklen	1100 mm	1954 g	+025190	1	050D/200	Nerjaveč jeklen	1900 mm	3558 g	+603019	1
050D/130	Nerjaveč jeklen	1200 mm	2116 g	+025213	1	050D/210	Nerjaveč jeklen	2000 mm	3764 g	+603021	1

HL050I Nerjaveč jeklen krovni profil „Individualno“ za tuš žlebove

Podatki

Material	Nerjaveč jeklen 1.4301 mat krtačen
Gradbena višina	primeren za talne obloge od 16 - 30 mm (vklj. lepilo)
Obremenilni razred	K3 (300 kg)
Dodatna informacija	za nanos individualnih talnih oblog



HL-št.	Material	Länge LX -100	Gewicht	EAN	Kom./pak.	HL-št.	Material	Länge LX -100	Gewicht	EAN	Kom./pak.
050I/60	Nerjaveč jeklen	500 mm	766 g	+025237	1	050I/140	Nerjaveč jeklen	1300 mm	2003 g	+030224	1
050I/70	Nerjaveč jeklen	600 mm	914 g	+025251	1	050I/150	Nerjaveč jeklen	1400 mm	2151 g	+030248	1
050I/80	Nerjaveč jeklen	700 mm	1060 g	+025275	1	050I/160	Nerjaveč jeklen	1500 mm	2299 g	+030262	1
050I/90	Nerjaveč jeklen	800 mm	1213 g	+025299	1	050I/170	Nerjaveč jeklen	1600 mm	2447 g	+030286	1
050I/100	Nerjaveč jeklen	900 mm	1412 g	+025312	1	050I/180	Nerjaveč jeklen	1700 mm	2595 g	+030309	1
050I/110	Nerjaveč jeklen	1000 mm	1488 g	+025336	1	050I/190	Nerjaveč jeklen	1800 mm	2743 g	+030323	1
050I/120	Nerjaveč jeklen	1100 mm	1723 g	+025350	1	050I/200	Nerjaveč jeklen	1900 mm	2891 g	+030347	1
050I/130	Nerjaveč jeklen	1200 mm	1855 g	+025374	1	050I/210	Nerjaveč jeklen	2000 mm	3039 g	+030361	1

HL050.3EN Dolgi justirni vijaki za tuš žlebove

Podatki

Material	PP
Svetujemo	za montažo/hastavitev višine pokrovov tuš žlebov v talnih oblogah večjih debelin, npr. iz naravnega kamna

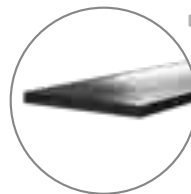


Tuš žleb	Potrebne količine setov	Uporabljen krovni profil	Višinska nastavljivost
60 – 70 cm	2	Standard	15 – 29 mm
80 – 110 cm	3	Design	18 – 32 mm
120 – 130 cm	4		
140 – 180 cm	5	Individuell	29 – 43 mm
190 – 210 cm	6		

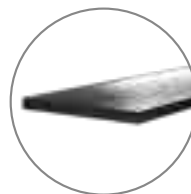
HL-št.	Material	Teža	EAN	Kom./pak.
050.3EN	PP	296 g	+025862	1

HL53 - Systemska družina

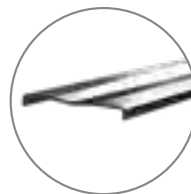
Design pokrov HL053M nerjaveč jeklen
mat masiven Dolžina = od 80 cm - 150 cm



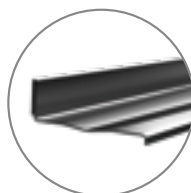
Design pokrov HL053P nerjaveč jeklen
poliran masiven Dolžina = od 80 cm - 150 cm



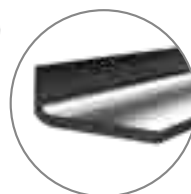
Standard pokrov HL053S nerjaveč jeklen
mat Dolžina = 90, 100 ali 120 cm



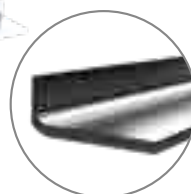
„Wall“ Standardni pokrov HL053WS mat nerjaveče
jeklo Dolžina = 90, 100 ali 120 cm



„Wall“ Dizajn stenski duo tuš žleb HL053M.2 mat masivno nerjaveče jeklo
Dolžina = 130 cm - 200 cm



„Wall“ Dizajn stenski duo tuš žleb HL053P.2 polirano masivno nerjaveče jeklo
Dolžina = 130 cm - 200 cm



HL53 - Systemska družina



Ohišje odtoka HL53.0
Gradbena višina 90 mm
Odtočna kapaciteta = 0,83 l/s



Ohišje odtoka HL53Prblue.0
Gradbena višina 90 mm
Odtočna kapaciteta = 0,55 l/s



Ohišje odtoka HL53V.0
vertikalno
Odtočna kapaciteta = 0,98
l/s



Ohišje odtoka HL53FPrblue.0
Gradbena višina 65 mm
Odtočna kapaciteta = 0,48 l/s

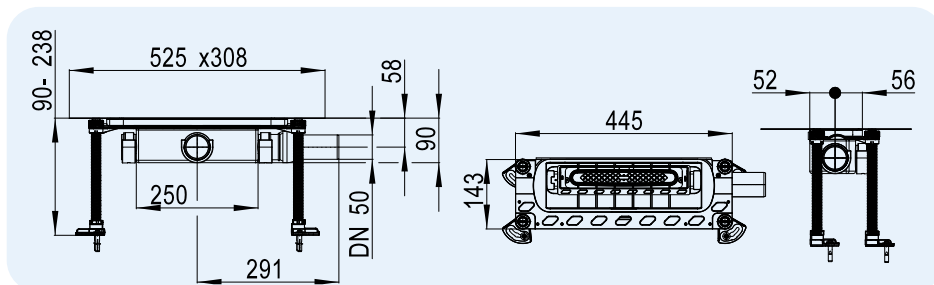
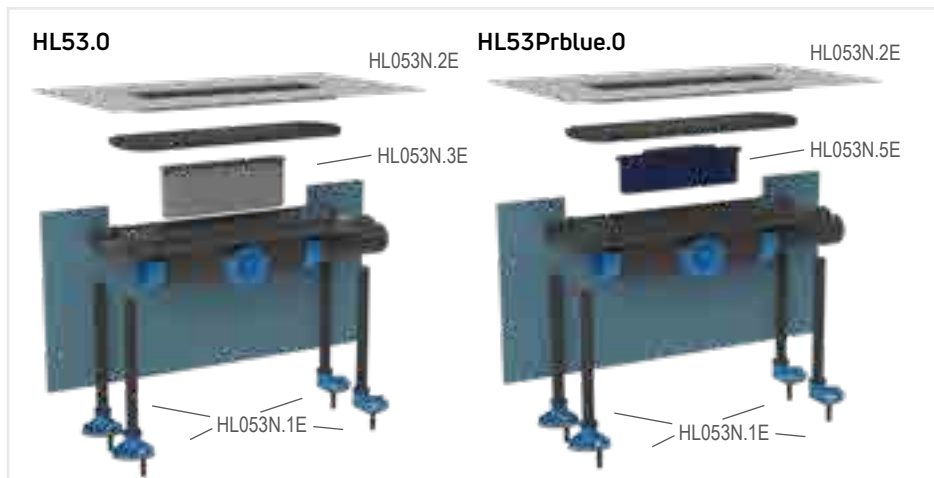


Ohišje odtoka HL53Duo.0
Gradbena višina 90 mm
Odtočna kapaciteta = 1,45 l/s

HL53.0 Ohišje odtoka za tuš žleb in kratek žleb, GRADBENA VIŠINA 90 MM !
HL53Prblue.0 Ohišje odtoka za tuš žleb in kratek žleb, GRADBENA VIŠINA 90 MM !

Podatki

Odočna kapaciteta	Akumulirana višina	10 mm	20 mm
	HL53.0:	0,61 l/s	0,83 l/s
	HL53Prblue.0:	0,45 l/s	0,55 l/s
Material	PP		
Odvod	DN50		
Gradbena višina	90 - 250 mm nastavljiva po višini		
Standard	EN 1253		
Smradna zapora	HL53.0:	50 mm	
	HL53Prblue.0:	Kombinirani sifon Primus blue z mehansko zatesnitvijo proti vonju, povratno neprepusten do 30 cm vodnega stolpca.	
Ustreza za	HL053S, HL053WS, HL053M(P), HL052M(P)		
Dodatna informacija	Vključno z sifonom in fleksibilno hidroizolacijsko membrano		
Vgradnja	Montaža ob steni ali v ravnini površine.		
	Prosim oglejte si posnetek na www.hl.at		

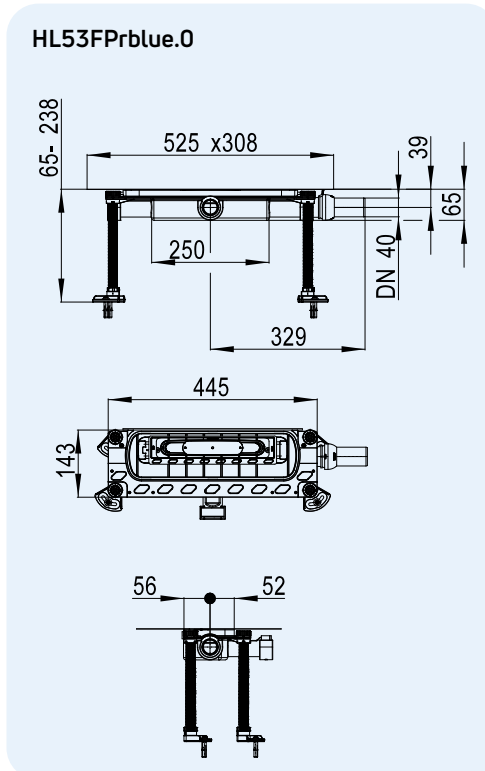


HL-št.	Material	Dimenzija	Teža	EAN	Kom./pak.
53.0	PP	DN50		+003846	1
53Prblue.0	PP	DN50		+003822	1

HL53FPblue.0 Ohišje odtoka za tuš žleb in kratek žleb, GRADBENA VIŠINA 65 MM !

Podatki

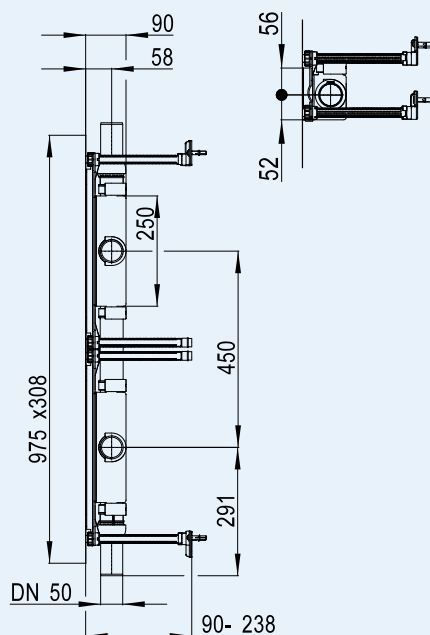
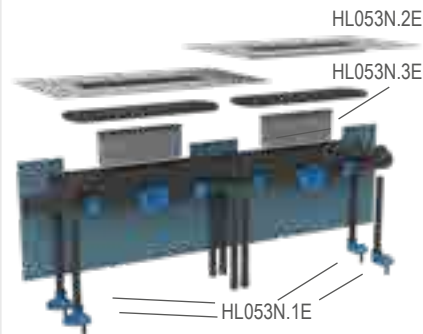
Odočna kapaciteta	Akumulirana višina 10 mm:	0,39 l/s
	Akumulirana višina 20 mm:	0,48 l/s
Material	PP	
Odvod	DN40	
Gradbena višina	65 - 250 mm nastavljiva po višini	
Standard	EN 1253	
Smradna zapora	Nova Primus blue , kombinirana smradna zapora z zaporno vodo in mehansko smradno zaporo (absolutno smradotesna tudi brez vode). Zanesljiva na povratni tok do 30 cm zastojne višine.	
	Ustreza za	
Ustreza za	HL053S, HL053WS, HL053M(P), HL052M(P)	
Dodatna informacija	s snemljivim vložkom smradne zapore, fleksibilno vstavljivo tesnilno manšeto možna postavitev tudi čisto do stene, 4 kom. zvočno izolirane, po višini nastavljive kotne noge.	
Vgradnja	Možna tako na površino, kot tudi čisto k steni.	
	Oglejte si tudi film vgradnje na www.hl.at	



HL-št.	Material	Dimenzija	Teža	EAN	Kom./pak.
53FPblue.0	PP	DN40		+003907	1

HL53Duo.0 Telo odtoka za tuš kanal HL053M(P).2, MONTAŽNA VIŠINA 90 MM!
Daten

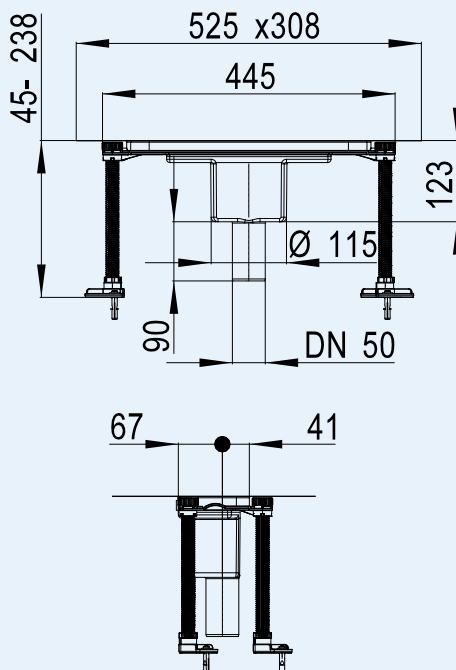
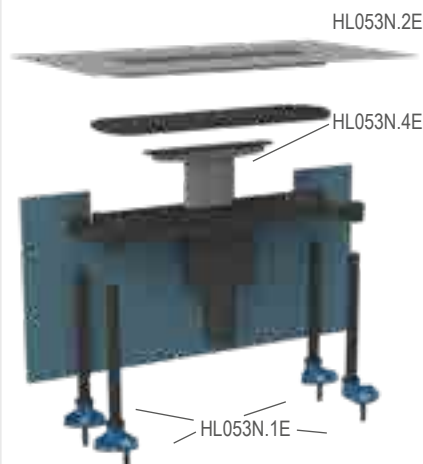
Odtočna kapaciteta	Akumulirana višina 10 mm 20 mm HL53Duo.0: 0,9 l/s 1,45 l/s
Material	PP
Odvod	HL53Duo.0: 2 x DN50
Gradbena višina	HL53Duo.0: 90 - 250 mm nastavljiva po višini
Standard	EN 1253
Smradna zapora	višina zaporne vode 50 mm
Ustreza za	HL053M.2, HL053P.2
Dodatna informacija	z 2 snemljivima vložkoma smradne zapore; 2 fleksibilno vstavljevima tesnilnima manšetama; Vgradnja možno samo čisto k steni ; vključ. po višini nastavljive noge; kombinacija možna samo v povezavi z Duo tuš žlebom Wall HL053M(P).2
Vgradnja	možno samo čisto k steni!

HL53Duo.0

HL53Duo.0


HL-št.	Material	Dimenzija	Teža	EAN	Kom./pak.
53Duo.0	PP	2 x DN50		+003884	1

HL53V.0 Telo odtoka za tuš kanal (vertikalni)
Daten

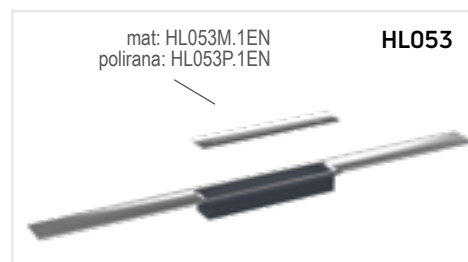
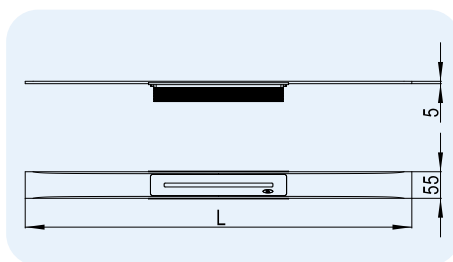
Odtočna kapaciteta	Akumulirana višina 10 mm: 0,93 l/s Akumulirana višina 20 mm: 0,98 l/s
Material	PP
Odvod	DN50
Gradbena višina	30 - 131 mm
Standard	EN 1253
Smradna zapora	višina zaporne vode 50 mm
Ustreza za	HL053S, HL053WS, HL053M(P), HL052M(P)
Dodatna informacija	Z odstranljivim sifonom proti neprijetnim vonjavam in fleksibilno hidroizolacijsko membrano, za montažo v površino ali ob steno, z 4 nastavljivimi nogami
Vgradnja	možno tako na površino, kot tudi čisto k steni

HL53V.0

HL53V.0


HL-št.	Material	Dimenzija	Teža	EAN	Kom./pak.
53V.0	PP	DN50		+003945	1

HL053M/.... Dizajn mat nerjaveč jeklen tuš žleb z integriranim prečnim naklonom
HL053P/... Dizajn poliran nerjaveč jeklen tuš žleb z integriranim prečnim naklonom

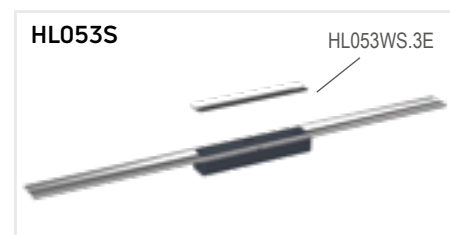
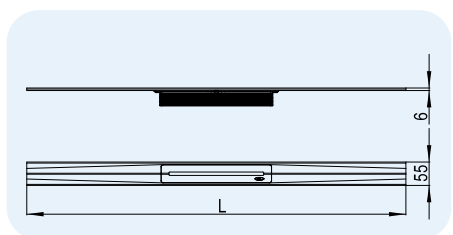
Podatki	
Material	Nerjaveče jeklo V2A (1.4301) masivno 6 mm
Dimenzije	Glej tabelo
Obremenilni razred	K3 - max. 300 kg
Ustreza za	HL53.0, HL53Prblue.0, HL53FPblue.0, HL53V.0
Dodatna informacija	za vgradnjo z odtočnim ohišjem, tuš žleb z večstranskimi preciznimi nakloni, ustrezen: za talne obloge 8 - 36 mm in stenske obloge 8 - 25 mm (vklj. s slojem lepila)
Dodatno vsebuje	montažni pribor in šablono za pozicioniranje, gradbeni zaščitni pokrov
Vgradnja	možna tako na površino, kot tudi čisto k steni



HL-št.	Material	Dimenzija	Površina	Teža	EAN	Kom./pak.
053M/80	Nerjaveče jeklo V2A	800 x 55 x 5 mm	mat	3650 g	+041428	1
053M/90	Nerjaveče jeklo V2A	900 x 55 x 5 mm	mat	3950 g	+041282	1
053M/100	Nerjaveče jeklo V2A	1000 x 55 x 5 mm	mat	4300 g	+041305	1
053M/110	Nerjaveče jeklo V2A	1100 x 55 x 5 mm	mat	4550 g	+041312	1
053M/120	Nerjaveče jeklo V2A	1200 x 55 x 5 mm	mat	4700 g	+041329	1
053M/130	Nerjaveče jeklo V2A	1300 x 55 x 5 mm	mat	4850 g	+041336	1
053M/140	Nerjaveče jeklo V2A	1400 x 55 x 5 mm	mat	5150 g	+041343	1
053M/150	Nerjaveče jeklo V2A	1500 x 55 x 5 mm	mat	5450 g	+041350	1
053P/80	Nerjaveče jeklo V2A	800 x 55 x 5 mm	polirana	3650 g	+041428	1
053P/90	Nerjaveče jeklo V2A	900 x 55 x 5 mm	polirana	3950 g	+041466	1
053P/100	Nerjaveče jeklo V2A	1000 x 55 x 5 mm	polirana	4300 g	+041367	1
053P/110	Nerjaveče jeklo V2A	1100 x 55 x 5 mm	polirana	4550 g	+041374	1
053P/120	Nerjaveče jeklo V2A	1200 x 55 x 5 mm	polirana	4700 g	+041381	1
053P/130	Nerjaveče jeklo V2A	1300 x 55 x 5 mm	polirana	4850 g	+041398	1
053P/140	Nerjaveče jeklo V2A	1400 x 55 x 5 mm	polirana	5150 g	+041404	1
053P/150	Nerjaveče jeklo V2A	1500 x 55 x 5 mm	polirana	5450 g	+041411	1

HL053S/.... Standarden nerjaveč jeklen tuš žleb z integriranim prečnim naklonom

Podatki	
Material	Nerjaveče jeklo V2A (1.4301)
Dimenzije	Glej tabelo
Obremenilni razred	K3 - max. 300 kg
Ustreza za	HL53.0, HL53Prblue.0, HL53FPblue.0, HL53V.0
Dodatna informacija	za vgradnjo z odtočnim ohišjem, tuš žleb z integriranim prečnim naklonom, ustrezen za talne obloge 8 - 36 mm in stenske obloge 8 - 25 mm (vklj. s slojem lepila) Tuš žleb se lahko odreže najmanj na 450 mm
Dodatno vsebuje	Montažni pribor in pripomoček za pozicioniranje, pokrov za gradbeno zaščito
Vgradnja	možna tako na površino, kot tudi čisto k steni

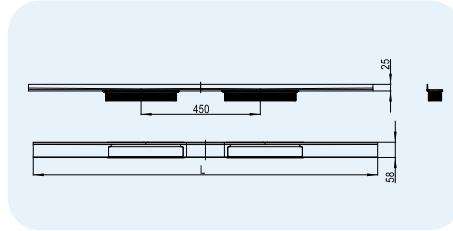


HL-Št.	Material	Dimenzija	Površina	Teža	EAN	Kom./pak.
053S/90	Nerjaveče jeklo V2A	900 x 55 x 1,5 mm	mat	1350 g	+045211	1
053S/100	Nerjaveče jeklo V2A	1000 x 55 x 1,5 mm	mat	1350 g	+045198	1
053S/120	Nerjaveče jeklo V2A	1200 x 55 x 1,5 mm	mat	1360 g	+045204	1

HL053M.2/... „Wall“ Dizajn dvojni mat nerjaveč jeklen-tuš žleb s stenskim zarobljenjem
HL053P.2/... „Wall“ Dizajn dvojni poliran nerjaveč jeklen-tuš žleb s stenskim zarobljenjem

Podatki

Material	Nerjaveče jeklo V2A (1.4301) masivno 6 mm
Dimenzije	Glej tabelo
Obremenilni razred	K3 - max. 300 kg
Ustreza za	HL53Duo.0
Dodatna informacija	za vgradnjo z ohišjem odtoka Duo- dvojni, tuš žleb z 2 vtokoma in 2 cm stenskim zarobljenjem, pozicioniranje k steni z večstranskimi preciznimi nakloni, ustrezen: za talne obloge 12 - 28 mm in stenske obloge 12 - 28 mm (vklj. s slojem lepila)
Dodatno vsebuje	montažni pribor in pripomoček za pozicioniranje, gradbeno zaščitni pokrov
Vgradnja	možna samo čisto k steni

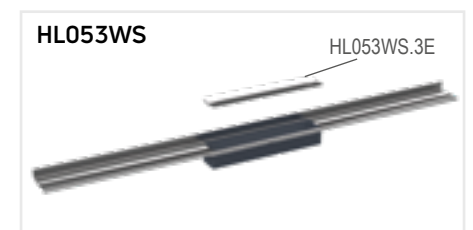
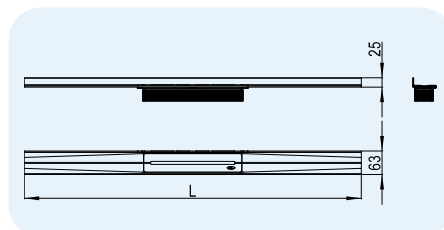


HL-št.	Material	Dimenzija	Površina	Teža	EAN	Kom./pak.
HL053M.2/130	Nerjaveče jeklo V2A	1300 x 58 x 25 mm	mat	4700 g	+047642	1
HL053M.2/140	Nerjaveče jeklo V2A	1400 x 58 x 25 mm	mat	5050 g	+047659	1
HL053M.2/150	Nerjaveče jeklo V2A	1500 x 58 x 25 mm	mat	5330 g	+047666	1
HL053M.2/160	Nerjaveče jeklo V2A	1600 x 58 x 25 mm	mat	5490 g	+047673	1
HL053M.2/170	Nerjaveče jeklo V2A	1700 x 58 x 25 mm	mat	5560 g	+047680	1
HL053M.2/180	Nerjaveče jeklo V2A	1800 x 58 x 25 mm	mat	6000 g	+047697	1
HL053M.2/190	Nerjaveče jeklo V2A	1900 x 58 x 25 mm	mat	6100 g	+047703	1
HL053M.2/200	Nerjaveče jeklo V2A	2000 x 58 x 25 mm	mat	6400 g	+047710	1
HL053P.2/130	Nerjaveče jeklo V2A	1300 x 58 x 25 mm	poliran	4670 g	+047727	1
HL053P.2/140	Nerjaveče jeklo V2A	1400 x 58 x 25 mm	poliran	4920 g	+047734	1
HL053P.2/150	Nerjaveče jeklo V2A	1500 x 58 x 25 mm	poliran	5200 g	+047741	1
HL053P.2/160	Nerjaveče jeklo V2A	1600 x 58 x 25 mm	poliran	5470 g	+047758	1
HL053P.2/170	Nerjaveče jeklo V2A	1700 x 58 x 25 mm	poliran	5750 g	+047765	1
HL053P.2/180	Nerjaveče jeklo V2A	1800 x 58 x 25 mm	poliran	6120 g	+047772	1
HL053P.2/190	Nerjaveče jeklo V2A	1900 x 58 x 25 mm	poliran	6280 g	+047789	1
HL053P.2/200	Nerjaveče jeklo V2A	2000 x 58 x 25 mm	poliran	6550 g	+047796	1

HL053WS „Wall“ Standardni nerjaveč jeklen tuš žleb s stenskim zarobljenjem in integriranim prečnim naklonom

Podatki

Material	Nerjaveče jeklo V2A (1.4301)
Dimenzije	Glej tabelo
Obremenilni razred	K3 - max. 300 kg
Ustreza za	HL53.0, HL53Prblue.0, HL53FPPrblue.0, HL53V.0
Dodatna informacija	za vgradnjo z odtočnim ohišjem serije HL53, tuš žleb z integriranim prečnim naklonom in 2 cm visokim stenskim zarobljenjem, ustrezen za talne obloge 8 - 36 mm in stenske obloge 8 - 28 mm (vklj. s slojem lepila) Tuš žleb se lahko odreže najmanj na dolžino 450 mm
Dodatno vsebuje	Montažni pribor in pripomoček za pozicioniranje, pokrov za gradbeno zaščito
Vgradnja	možna samo čisto k steni

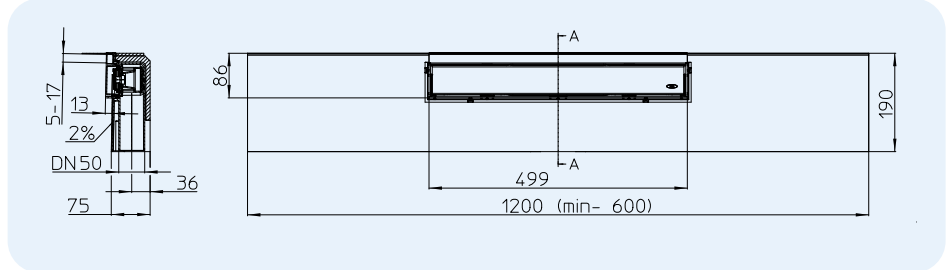


HL-Št.	Material	Dimenzija	Površina	Teža	EAN	Kom./pak.
053WS/90	Nerjaveče jeklo V2A	900 x 63 x 25 mm	mat	1350 g	+048991	1
053WS/100	Nerjaveče jeklo V2A	1000 x 61 x 20 mm	mat	1360 g	+048977	1
053WS/120	Nerjaveče jeklo V2A	1200 x 61 x 20 mm	mat	1380 g	+048984	1

HL531Prblue Tuš žleb Primus blue z nerjavečim jeklenim okvirjem in pokrovom, GRADB. VIŠINA 75 MM ! HL531Prblue.1(2)(3)

Podatki

Opis	Tuš žleb, integriran v EPS-vgradni element z nerjavečim jeklenim okvirjem in pokrovom. Površina vodotesna, koprenasto kaširana. Za vgradnjo na steno.
Odtočna kapaciteta	Vtočna višina 10 mm 20 mm 0,5 l/s 0,6 l/s
Material	PP/ABS/EPS-40/Nerjaveče jeklo V2A
Vtok	Nerjaveč jeklen okvir 500 x 86 x 13 mm, pokrov 486 x 56 mm
Odvod	DN50 vodoravno
Standard	EN 1253
Smradna zapora	Nova Primus blue, kombinirana smradna zapora z zaporno vodo in mehansko smradno zaporo (absolutno smradotesna tudi brez vode). Proti točno zanesljiva do 30 cm zastojne višine.
Vgradnja	Natančna prilagoditev tuš žleba se izvede s preprostim skrajšanjem EPS-Elementa na mestu. Dolžine od 600mm do 1200mm, Širina 190 mm, Višina 75 mm vklj. z 2% naklonom k steni. Za stenske plošče od 5 mm do 17mm in talne plošče 13mm (vklj. lepilo). Podaljšanje z HL531V. Poglej tudi film za vgradnjo na www.hl.at

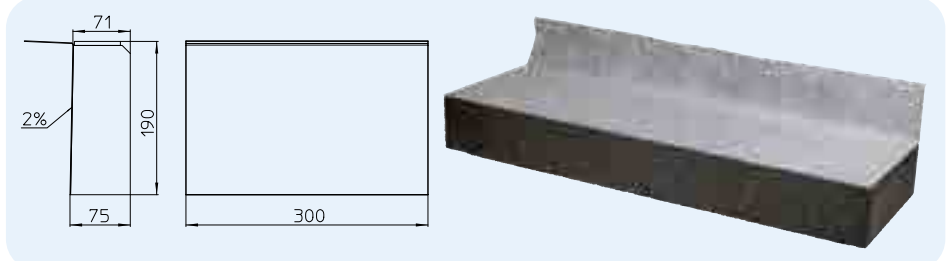


HL-št.	Vidni del	Dimenzija	Višina okvirja	Material	Teža	EAN	Kom./pak.
531Prblue	Pokrov Standard Nerjaveče jeklo mat	1200 x 190 x 75 mm	13	PP/ABS/EPS-40/Nerjaveče jeklo V2A		+051571	1
531Prblue-l	Pokrov Individuell Nerjaveče jeklo mat	1200 x 190 x 75 mm	13	PP/ABS/EPS-40/Nerjaveče jeklo V2A		+051670	1
531Prblue.0	Nerjaveče jeklo mat, brez pokrova	1200 x 190 x 75 mm	13	PP/ABS/EPS-40/Nerjaveče jeklo V2A		+051595	1
531Prblue.1	PVD-prevlečen črno mat, brez pokrova	1200 x 190 x 75 mm	13	PP/ABS/EPS-40/Nerjaveče jeklo V2A		+051601	1
531Prblue.2	PVD-prevlečen rdeče zlato mat, brez pokrova	1200 x 190 x 75 mm	13	PP/ABS/EPS-40/Nerjaveče jeklo V2A		+051618	1
531Prblue.3	PVD-prevlečen mesing mat, brez pokrova	1200 x 190 x 75 mm	13	PP/ABS/EPS-40/Nerjaveče jeklo V2A		+051625	1

HL531V Element podaljška za HL531Prblue

Podatki

Material	EPS-40
Dodatna informacija	Za podaljšanje elementa tuš žleba HL531Prblue, npr. za naprave vrstnih tušev. Po dolžini poljubno skrajšljiv, s koprenasto kaširano vodotesno površino

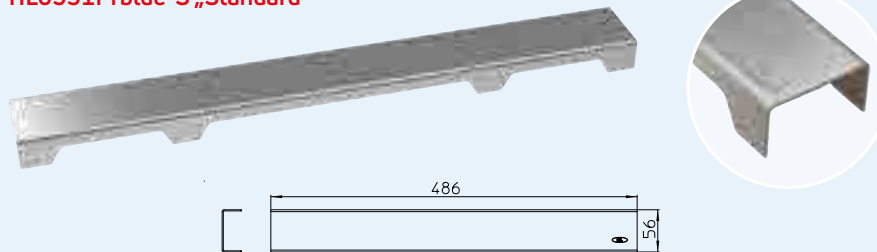
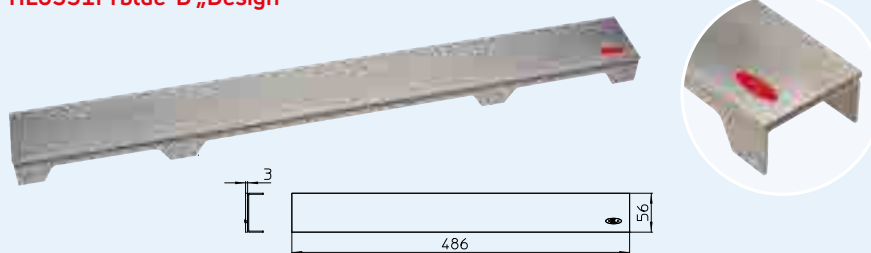
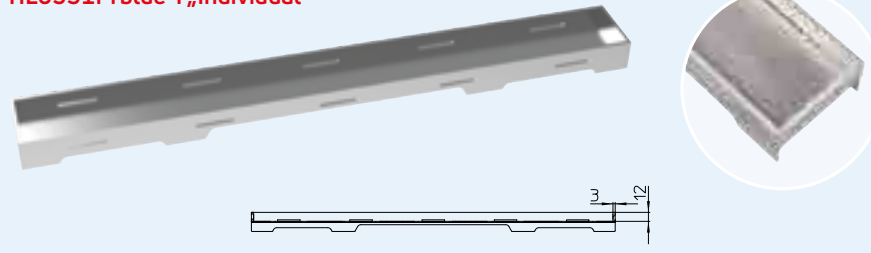


HL-št.	Material	Dimenzija	Teža	EAN	Kom./pak.
531V	EPS-40	300 x 190 x 75 mm			1

HL0531Prblue-S Standard pokrov za tuš žlebove HL531Prblue, dobavljen v 4 različnih barvah
HL0531Prblue-D Design pokrov za tuš žlebove HL531Prblue, dobavljen v 4 različnih barvah
HL0531Prblue-I Individuell pokrov za tuš žlebove HL531Prblue, dobavljen v 4 različnih barvah

Podatki

Material	Nerjaveče jeklo V2A Barve: PVD-prevlečen
Mera	HL0531Prblue-S: 486 x 56 mm HL0531Prblue-D: 486 x 56 mm HL0531Prblue-I: vdolbina za ploščico: 480 x 50 mm, globina 12 mm
Obremenilni razred	K3 - max. 300 kg

HL0531Prblue-S „Standard“

HL0531Prblue-D „Design“

HL0531Prblue-I „Individual“


HL-št.	Vidni del	Dimenzija	Material	Teža	EAN	Kom./pak.
HL0531Prblue-S	Nerjaveče jeklo mat Standard	486 x 56 mm	PP/EPS-40/Nerjaveče jeklo V2A		+051717	1
HL0531Prblue-S.1	PVD-prevlečen črna mat Standard	486 x 56 mm	PP/EPS-40/Nerjaveče jeklo V2A		+051724	1
HL0531Prblue-S.2	PVD-prevlečen rdeče zlato mat Standard	486 x 56 mm	PP/EPS-40/Nerjaveče jeklo V2A		+051731	1
HL0531Prblue-S.3	PVD-prevlečen mesing mat Standard	486 x 56 mm	PP/EPS-40/Nerjaveče jeklo V2A		+051748	1
HL0531Prblue-D	Nerjaveče jeklo mat Design	486 x 56 mm	PP/EPS-40/Nerjaveče jeklo V2A		+051632	1
HL0531Prblue-D.1	PVD-prevlečen črna mat Design	486 x 56 mm	PP/EPS-40/Nerjaveče jeklo V2A		+051649	1
HL0531Prblue-D.2	PVD-prevlečen rdeče zlato mat Design	486 x 56 mm	PP/EPS-40/Nerjaveče jeklo V2A		+051656	1
HL0531Prblue-D.3	PVD-prevlečen mesing mat Design	486 x 56 mm	PP/EPS-40/Nerjaveče jeklo V2A		+051663	1
HL0531Prblue-I	Nerjaveče jeklo mat Individual	486 x 56 mm	PP/EPS-40/Nerjaveče jeklo V2A		+051670	1
HL0531Prblue-I.1	PVD-prevlečen črna mat Individual	486 x 56 mm	PP/EPS-40/Nerjaveče jeklo V2A		+051687	1
HL0531Prblue-I.2	PVD-prevlečen rdeče zlato mat Individual	486 x 56 mm	PP/EPS-40/Nerjaveče jeklo V2A		+051694	1
HL0531Prblue-I.3	PVD-prevlečen mesing mat Individual	486 x 56 mm	PP/EPS-40/Nerjaveče jeklo V2A		+051700	1



Nerjaveče jeklo mat



mesing mat



zlato mat



črna mat

HL540 „Primus Drain“ Odtok za tuš, GRADBENA VIŠINA 80 MM !
HL540I „Primus Drain“ Odtok za tuš z individualnim pokrovom, GRADBENA VIŠINA 80 MM !
Podatki

Odtočna kapaciteta	Akumulirana višina		
	10 mm	20 mm	
	HL540	0,55 l/s	0,8 l/s
	HL540I	0,45 l/s	0,6 l/s
Material	PP/nerjaveče jeklo, okviri nastavek		
	HL540 + HL540I: V4A		
	Rešetka HL540: V2A		
	Rešetka HL540I: V4A		
Odvod	DN50 vodoravno		
Gradbena višina	od 8 - 20 cm nastavljiva		
Standard	EN 1253		
Smradna zapora	Primus- smradna zapora, jamči smradotesnost tudi brez zaporne vode!		
Dodatna informacija	vključ. snemljiv vložek smradne zapore, koprenasto kaširano tesnilno garnituro, zvočno izolirane, po višini nastavljive nožne kotnike, gradbeno zaščitno in gradbeni zaščitni okvir.		
	Zvočna zaščita testirana! Poročilo o preizkusu glej na www.hl.at		

Vgradnja

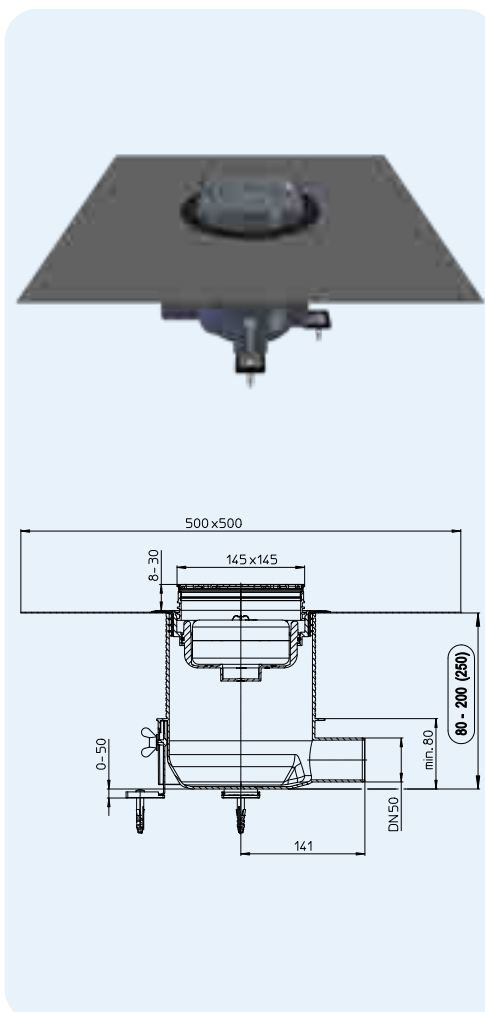
Zvočna zaščita testirana! Poročilo o preizkusu glej na www.hl.at

S 3 pritrdilnimi konzolami se lahko odtočno telo privijači na podlago, ter nastavi po višini. Prednost: možno maksimalno prekritje z estrihom. Posebnost pri tem sistemu je v tem, da ohišje odtoka v fazi polaganja ni potrebno natančno prilagoditi zgornjemu robu estriha. Potem, ko je estrih ulit in strjen, se štrleči odtočni del skrajša na nivo estriha z žaginim listom ali žago.

Namestitev specialne tesnilne manšete brez orodja omogoča izolaterju nekomplikirano in za obdelavo prijazno navezavo odtoka na hidroizolacijo.

Keramični nastavek se kot zadnji prilagodi na višino ploščic ter v kotih podloži s keramičnim lepilom, da bi lahko omogočil maksimalno obremenitev rešetke.

Glej tudi film o vgradnji na www.hl.at



HL-št.	Material	Dimenzija	Teža	EAN	Kom./pak.
540	PP/Nerjaveče jeklo	DN50	1533 g	+039029	1
540I	PP/Nerjaveče jeklo	DN50	1898 g	+039098	1
540-Quadra	PP/Nerjaveče jeklo	DN50	1898 g	+041817	1
540-Cut	PP/Nerjaveče jeklo	DN50	1898 g	+041800	1
540-Hamam	PP/Nerjaveče jeklo/ PVD-preplastitev	DN50	1898 g	+041824	1

HL540
HL0540.5E

HL03910.1E



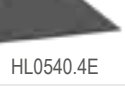
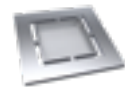
HL03900.0E



HL0540.2E



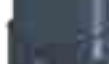
HL2040


HL540I


HL0540.4E

HL540K

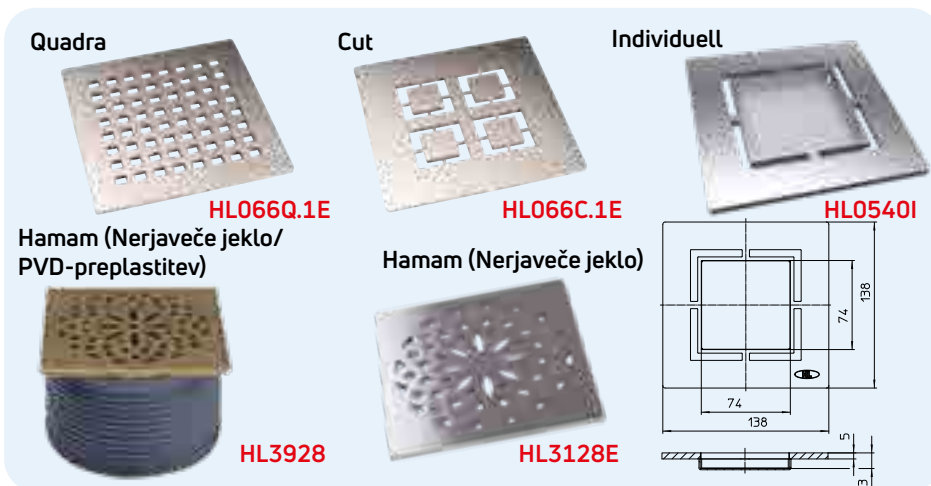

HL0540.0E



HL0540.3E

HL066Q.1E, HL066C.1E, HL0540I, HL3928, HL3128E Dizajn - rešetke
Podatki

Material	Nerjaveče jeklo
Vtok	HL0540I: 138 x 138 mm masivna, Keramična kadunja: 74x74 mm, Globina 13 mm
Obremenilni razred	L – max. 1,5 t, HL540I: Obremenilni razred K3 (300 kg)
Svetujemo za	Talne odtoke serije HL540, HL5100, HL3100, HL72.1 in HL317



HL-št.	Material	Dimenzija	Teža	EAN	Kom./
pak.066Q.1E	Nerjaveče jeklo V4A	138 x 138 x 5 mm	607 g	+013623	1
066C.1E	Nerjaveče jeklo V4A	138 x 138 x 5 mm	608 g	+031283	1
0540I	Nerjaveče jeklo V4A	138 x 138 x 5 mm	638 g	+039104	1
3928	Nerjaveče jeklo/PVD-preplastitev V4A	138 x 138 x 5 mm	608 g	+031283	1
3128E	Nerjaveče jeklo V4A	138 x 138 x 5 mm	595 g	+037094	1

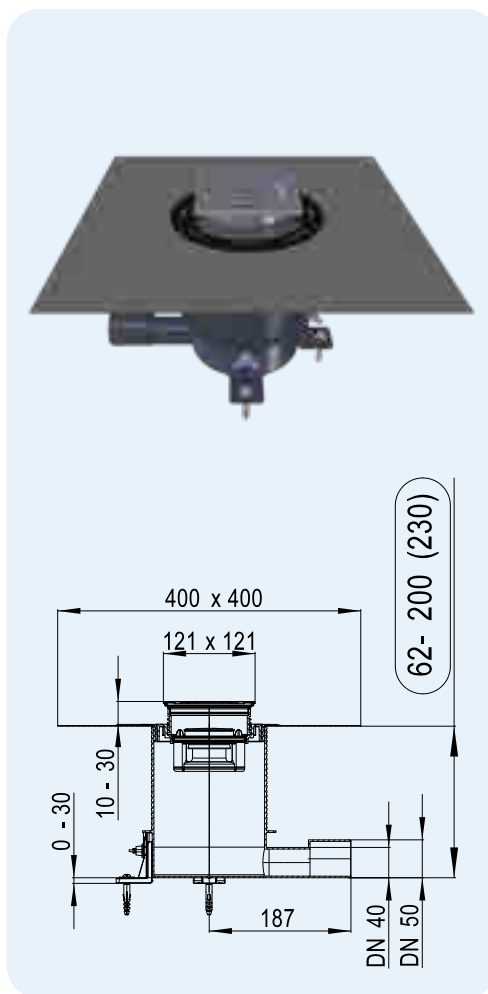
HL541 Primus blue odtok za tuš, GRADBENA VIŠINA MIN. 62 MM !
HL541I Primus blue odtok za tuš za individualno prekritje, GRADBENA VIŠINA MIN. 62 MM !
Podatki

Odočna kapaciteta	Akumulirana višina	
	10 mm	20 mm
	HL541 0,4 l/s	0,5 l/s
Material	PP/nerjaveče jeklo, okviri nastavek	
	HL541 + HL541I: V4A	
Odvod	DN40/50 horizontalni	
	Gradbena višina od 62 - 200 (230) mm	
Standard	EN 1253	
Obremenilni razred	K3 - max. 300 kg	
Smradna zapora	Nova Primus blue, kombinirana smradna zapora z zaporno vodo in mehansko smradno zaporo (absolutno smradotesna tudi brez vode). Zanesljiva na povratni tok do 50 cm zastojne višine.	

Dodatna informacija vklj. snemljiv vložek smradne zapore, koprenasto kaširana tesnilna garnitura, po višini nastavljeni nožni kotniki, lovilec las, gradbena zaščita in gradbeni oporni okvir. Zvočna zaščita testirana! Poročilo o preizkusu glej na www.hl.at

Vgradnja s 3 pritrilnimi konzolami omogoča privijačenje telesa odtoka na podlago ter nastavitve po višini. Prednost: možno maksimalno prekritje z estrihom. Posebnost pri tem sistemu je v tem, da ohišje odtoka v fazi polaganja ni potrebno natančno prilagoditi zgornjemu robu estriha. Potem, ko je estrih ulit in strjen, se štrleči odočni del skrajša na nivo estiha z žaginim listom ali trennflksom. Namestitve specialne tesnilne manšete brez drodja omogoča izolaterju nekomplcirano in za obdelavo prijazno navezavo odtoka na hidroizolacijo. Keramični nastavki se kot zadnji prilagodijo na višino ploščic, ter v kotih podložijo s keramičnim lepilom, da bi lahko omogočili maksimalno obremenitev rešetke.

Način delovanja „Primus blue“ in film o vgradnji najdete na www.hl.at



HL-št.	Material	Dimenzija	Teža	EAN	Kom./pak.
HL541	PP/nerjaveče jeklo	DN40/50	1121 g	+047642	1
HL541I	PP/nerjaveče jeklo	DN40/50	1388 g	+047659	1
HL541-Quadra	PP/nerjaveče jeklo	DN40/50	1819 g	+048236	1

HL541
HL0541.5E

HL037Pr.1E

HL037N.0E

HL0541.2E

HL2020

HL0541.4E

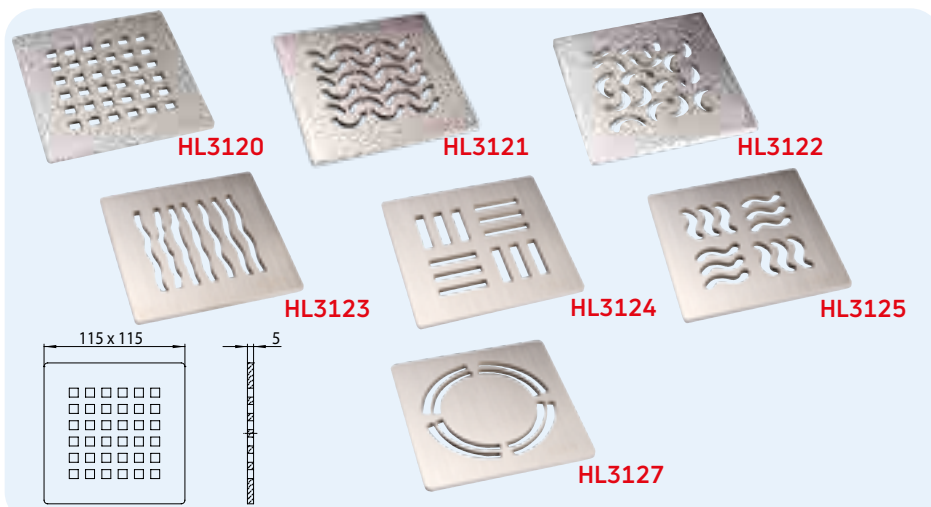
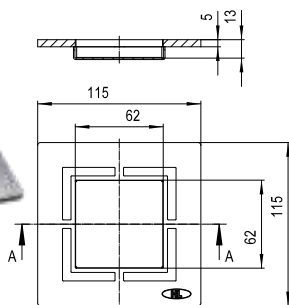
HL541I
HL541K

HL0541.0E

HL0541.3E

HL0541I, HL3120, HL3121, HL3122, HL3123, HL3124, HL3125, HL3127 Design-Rešetke
Podatki

Material	Nerjaveče jeklo V2A
Vtok	Nerjaveča jeklena rešetka 115 x 115 mm
Obremenilni razred	L – max. 1,5 t
Priporočljivo za	talne odtokne serije HL70, HL80, HL300, HL304, HL310N, HL510N, HL90 z elementom nastavka HL3200 ali HL3210 HL0541I: HL541

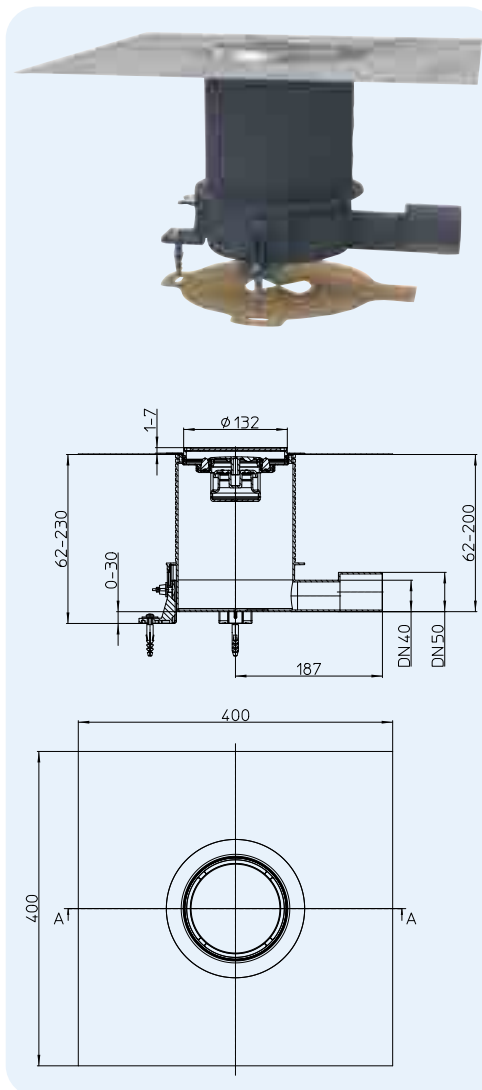

HL0541I


HL-št.	Dimenzija	Teža	EAN	Kom./pak.
3120	115 x 115 mm	425 g	+015412	1
3121	115 x 115 mm	425 g	+015429	1
3122	115 x 115 mm	425 g	+015443	1
3123	115 x 115 mm	425 g	+015443	1
3124	115 x 115 mm	425 g	+015450	1
3125	115 x 115 mm	425 g	+015467	1
3127	115 x 115 mm	430 g	+029037	1
0541I	115 x 115 mm	800 g	+048304	1

HL542Prblue Odtok za tuš za talne obloge s premazom HL542Prblue.0 Talni odtok, brez hidroizolacijskega flisa

Podatki

Kapaciteta	0,4 l/s
Material	PP, nerjaveče jeklo V4A
Odvod dimenzija	DN40/50 vodoravno
Vgradna višina	63 - 200 mm (230 mm)
Standard	EN 1253
Obremenilni razred	K3 - max. 300 kg
Smradna zapora	Nova Primus blue , kombinirana smradna zapora z zaporno vodo in mehansko smradno zaporo (absolutno smradotesna tudi brez vode). Zanesljiva na povratni tok do 50 cm zastojne višine.
Dodatna informacija	vklij. snemljiv vložek smradne zapore, nastavljive pritrditelne kotnike, lovilec las, zaščitni pokrov.
Vgradnja	HL542Prblue tekoče prhe in talnega odtoka za obloge s premazom, z nastavljivim nerjavečim jeklenim okvirjem (od 1 do 7 mm) za prilagoditev na končno višini površine. Tesnilna garnitura za tesnjenje s folijo, prevlečeno s flisom (HL542Prblue) za navezavo na hidroizolacijo in nerjavečo jekleno prirobnico ter varno povezavo na material talne obloge. Vključno s sifonom Primus blue, kombiniranim pokrovom, obročnimi podaljški in zaščitnim pokrovom. Naprošamo, da si ogledate tudi film o namestitvi in funkciji sistema Primus blue na spletni strani www.hl.at .



HL542Prblue

HL542Prblue.0



HL541K

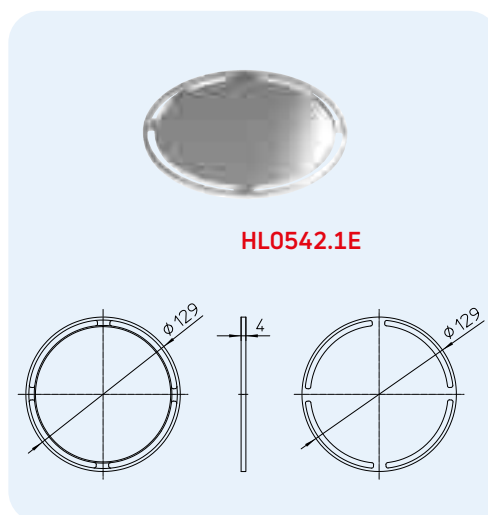


HL-Št.	Dimenzija	Pokrov	Teža	EAN	Kos / paket
542Prblue	DN40/50	Nerjaveče jeklo V4A	1313 g	+050154	1
542Prblue.0	DN40/50	Nerjaveče jeklo V4A	1238 g	+052622	1

HL0542.1E, HL0542.7E Design rešetke

Podatki

Material	Nerjaveče jeklo V4A
Rešetka	nerjaveča jeklena rešetka Ø 129 mm
Obremenilni razred	HL0542.1E: K3 – max. 300 kg HL0542.7E : L15 – max. 1,5 t
Priporočeno za	HL542Prblue in HL542Prblue.0
Dodatna informacija	HL0542.1E Kombinirani pokrov (lahko se lahko uporablja na obeh straneh - ena stran z 1,5 mm globokim premaznim kalupom za posamično premazovanje, hrbtna stran stran s polirano površino)



HL-Št.	Material	Dimenzija	Teža	EAN	Kos / paket
0542.1E	Nerjaveče jeklo V4A	Ø 129 mm	x g	+002245x	1
0542.7E	Nerjaveče jeklo V4A	Ø 129 mm	x g	+001934x	1



SIPHONS ABLÄUFE



235

100

100

193



214
HL Sifoni

6. Pralne naprave

6



HL Odtoki za pralne naprave – Produkti – Pregled

Sifoni



Oznaka	HL400	HL404.1	HL4000.0/1./2	HL405	HL405E	HL405ECO
Proizvod	Standardni podometni sifon za pralno napravo	Pralna naprava-podometni sifon s cevnim prezračevalcem	Set za grobo vgradnjo pralnih naprav z enojnim oz. dvojnim priključkom - set za kompletiranje	Pralna naprava-priključna kombinacija podometnega sifona	Pralna naprava-priključna kombinacija podometnega sifona z elektro-UP-dožo	Standardni podometni sifon za pralno napravo
Funkcija	Za sifoniranje pralnih strojev, pomivalnih strojev itd. z integriranim povratnim varovalom	Za sifoniranje pralnih strojev, pomivalnih strojev itd. z integriranim povratnim varovalom in cevnim prezračevalcem; za priključke, ki so od vertikalnega voda oddaljeni več kot 4 m	Sifoniranje pralnih naprav s snemljivo sifonsko kaseto, po izbiri glede na uporabo enojnega- ali dvojnega priključka (npr. pralni stroj, sušilni stroj)	Za sifoniranje pralnih strojev, pomivalnih strojev itd. Z integriranim dovodom vode	Za sifoniranje pralnih strojev, pomivalnih strojev itd. z integriranim dovodom vode in podometno-elektro dožo	Za sifoniranje pralnih strojev, pomivalnih strojev itd. s predpripravo za integriran vodni dovod po izbiri

Osnovna informacija za načrtovanje in izvedbo

Načeloma naj bi bil vsak pralni stroj povezan z odtočnim vodom ločeno z lastnim sifonom. V ta namen nudi HL vrsto različnih sifonov in možnih kombinacij.

▲ Sifoniranje

Za razliko od običajnega sifoniranja umivalnikov in pomivalnih korit, se pri pralnih strojih v večini primerov uporablja podometni sifon. To ima določene prednosti: varčevanje na prostoru, vizuelna privlačnost, minimiziranje hrupa pretoka.

▲ Vzdrževanje in čiščenje

Pri HL podometnih- rešitvah lahko pridemo do sifona po potrebi preko odprtine za čiščenje. Pri seriji HL4000: za potrebe kontrole oz. čiščenja se lahko sifonska kaseto izvleče. Prozorna zadnja stran omogoča lažjo vizualno kontrolo kasete. Poleg tega obstaja za potrebe čiščenja prost dostop v odtočno cev (spiralna ježlena vrv).

▲ Tesnost

Z uporabo O-obročev na priključku med sifonom in cevnim nastavkom je zajamčena tesnost tudi pri še ne priviti holandski matici. Črpanje odpadne vode povzroča vibriranje cevi, kar lahko privede do zrahljanja te priključne povezave.

▲ Montaža

Pri montaži je paziti na vertikalno vgradnjo sifona. Če je navojni priključek v steni izdolbljen pregloboko, se lahko le-ta pri kompletiranju podaljša iz stene z ustreznim podaljškom. Pri seriji HL4000: Z vgradnjo gradbenega seta HL4000.0 se lahko pri kompletiranju izbira med enojnim- in dvojnim priključkom (HL4000.1 ali HL4000.2).

▲ Pri dolgih posameznih priključnih vodih obstaja nevarnost, da se zaradi manjka prezračevanja zaporna voda iz sifona izsesa. Temu se lahko preprosto izognemo z uporabo HL sifonov z integriranim prezračevalnim venti-

lom. Zaradi vizuelnih razlogov in enostavnejše montaže nudi HL poleg tega kombinacije z vodnim dovodom in odvodom oz. tudi z elektro priključkom 230V.

▲ Dvojni priključki

Pri seriji HL4000 obstaja možnost, izbire gradbenega seta po želji lastnika stanovanja z enojno ali dvojno sifonsko kaseto. Dvojna sifonska kaseto nudi z dvema neodvisnima sifonskima komorama najvišji odtočno zanesljivost. Z integriranim varovalom povratnega toka je dodatno preprečen preliv odplake iz enega stroja v drugega.

Relevantni standardi/smernice
 EN 12056 Naprave za gravitacijsko odvodnjavanje v zgradbah
 DIN 19541 Smradne zapore za namene posebne uporabe

HL Odtoki za pralne naprave – Produkti – Pregled

Sifoni



HL406

Pralna naprava-priključna kombinacija podometnega sifona

„Za sifoniranje pralnih strojev, pomivalnih strojev itd.. z integriranim vodnim dovodom, iztočnim ventilom s protitočnim varovalom in prezračevalcem „

HL406.2

Pralna naprava-priključna kombinacija podometnega sifona

„Za sifoniranje pralnih strojev, pomivalnih strojev itd. z integriranim vodnim dovodom in 2 iztočnima ventiloma s protitočnim varovalom in prezračevalcem“

HL406E

Pralna naprava-priključna kombinacija podometnega sifona z elektro priključkom

„Za sifoniranje pralnih strojev, pomivalnih strojev itd. z integriranim vodnim dovodom, iztočnim ventilom s protitočnim varovalom in prezračevalcem ter elektro vtičnico „

HL410

Pralna naprava-nadometni sifon

Za sifoniranje pralnih strojev, pomivalnih strojev itd., za nadometno montažo

HL440

Pralna naprava-podometni sifon z mehansko smradno zaporo

Za sifoniranje pralnih strojev, pomivalnih strojev itd.. Majhna vgradna globina!

Oprema



Oznaka

HL2, HL2.2

HL2.1

HL19

HL19.2

HL420

HL421

Proizvod

Pralna naprava-dvojni priključek s protitočnim varovalom

Priključek za pralno napravo s protitočnim varovanjem in prezračevalnim ventilom

Priključno koleno za pralno napravo

Priključno koleno za pralno napravo

Navojni podaljšek

Navojni podaljšek

Funkcija

Za priklop dveh pralnih strojev ali enega pralnega stroja in sušilnega stroja na en sifon. Naj se uporablja le kot začasna rešitev

Preprečuje praznjenje priključka pralne naprave z izsesavanjem

Za povezavo med sifonom pralne naprave in cevjo pralnega stroja

Za povezavo med sifonom pralne naprave in tanjšo odtočno cevjo 8 - 13 mm

Za podaljšanje sifonskega navojnega priključka

Za brezšivno podaljšanje sifonskega navojnega priključka, uporabno samo, ko navojni nastavek sifona še ni bil skrajšan!

HL Odtoki za pralne naprave – Montažno navodilo za HL4000.0 + HL4000.1 ali HL4000.2



1. Določiti pozicijo ohišja odtoka in ga pritrčiti na grobo steno oz. ga v steno vzdolbsti.



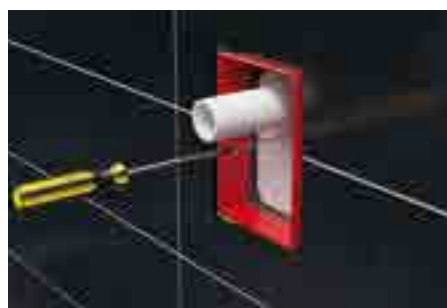
2. Na ohišje odtoka priključiti odtočno cev.



3. Gradbeni zaščitni pokrov odrezati poravnano s steno.



4. Izbrati med enojno sifonsko kaseto (HL4000.1) ali dvojno sifonsko kaseto (HL4000.2)



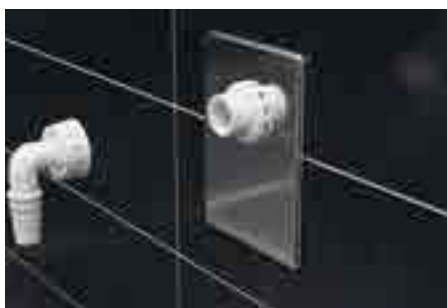
5. Enojno sifonsko kaseto vstaviti v ohišje odtoka in jo pritrčiti z vijaki.



6. Na navojnem nastavku označiti dolžino 3 cm, merjeno od končane stene (ploščic).



7. Skrajšati na označenem mestu.



8. Namestiti nerjaveč jeklen pokrov, ga pritrčiti z navojnim obročem ter ročno priviti priključno koleno na navojni nastavek.



9. Priključiti pralni stroj.



10. Pri namestitvi drugega pralnega ali sušilnega stroja se zamenja samo set za kompletiranje enojnega priključka (HL4000.1) s setom za kompletiranje dvojnega priključka (HL4000.2).



11. Montirati pokrovno ploščo, navojna obroča in kotna priključka.



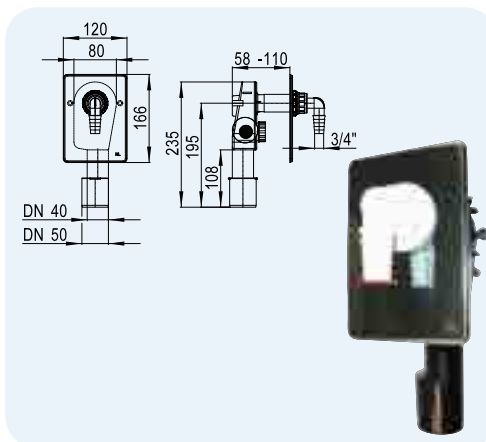
12. Priključiti sušilni stroj.

HL Odtoki za pralne naprave – Produkti – Podatki

HL400 Podometni-sifon za pralno napravo

Podatki

Odtočna kapaciteta	0,38 l/s
Material	PE/Nerjaveč jeklen
Priključek	1"
Odvod	DN40/50
Standard	DIN 19541
Višina zaporne vode	50 mm
Svetujemo za	Podometeno-sifoniranje pralne naprave
Dodatna informacija	z nerjavečim jeklenim pokritjem, skrajšljivim opažnim ohišjem, čistilno odprtno in protitočnim varovanjem

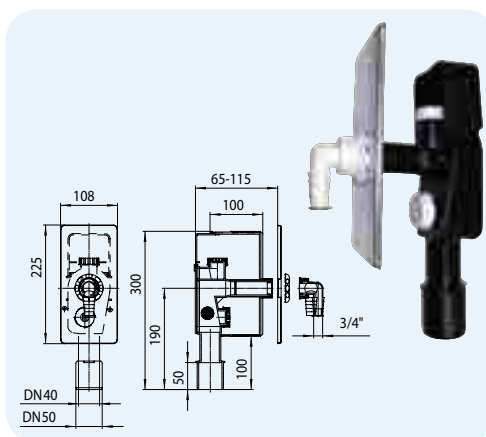


HL-št.	Dimenzija	Teža	EAN	Kom./pak.
400	DN40/50	280 g	+504008	10

HL404 Podometni sifon za pralno napravo z možnostjo priključka za cevni prezračevalec

Podatki

Odtočna kapaciteta	0,38 l/s
Material	PE/Nerjaveč jeklen
Priključek	1"
Odvod	DN40/50
Standard	DIN 19541
Višina zaporne vode	50 mm
Svetujemo za	Podometno-sifoniranje pralne naprave z možnostjo priključka za cevni prezračevalec
Dodatna informacija	z nerjavečim jeklenim pokritjem, skrajšljivim opažnim ohišjem, čistilno odprtno in povratnim varovanjem

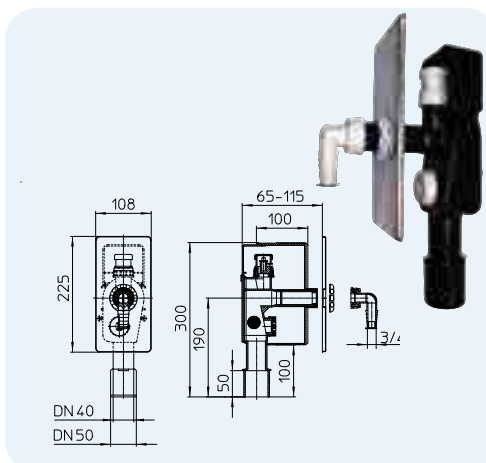


HL-št.	Dimenzija	Teža	EAN	Kom./pak.
404	DN40/50	484 g	+504046	5

HL404.1 Podometni-sifon za pralno napravo z integriranim cevnim prezračevalcem

Podatki

Odtočna kapaciteta	0,38 l/s
Material	PE/Nerjaveč jeklen
Priključek	1"
Odvod	DN40/50
Standard	DIN 19541
Višina zaporne vode	50 mm
Svetujemo za	Podometeno-sifoniranje pralne naprave z integriranim cevnim prezračevalcem
Dodatna informacija	z nerjavečim jeklenim pokritjem, skrajšljivim opažnim ohišjem, čistilno odprtno in povratnim varovanjem

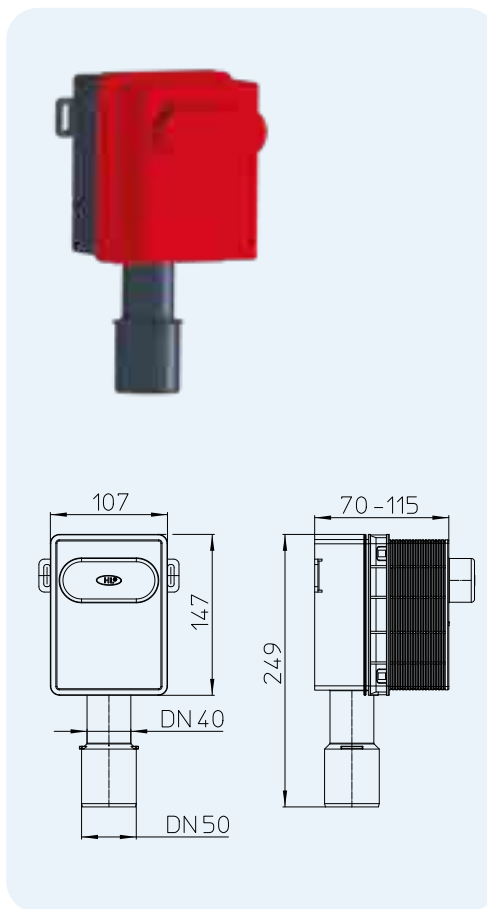


HL-št.	Dimenzija	Teža	EAN	Kom./pak.
404.1	DN40/50	504 g	+504145	5

HL4000.0 Set za grobo vgradnjo pralnih naprav

Podatki

Odtočna kapaciteta	Glej HL4000.1 oz. HL4000.2
Material	PP
Odvod	DN40/50
Standard	DIN 19541
Priporočeno za	Kombinacija s HL4000.1 za 1 pralni stroj, v kombinaciji s HL4000.2 za 2 pralna stroja oz. za pralni in sušilni stroj.
Dodatna informacija	Predpriprava za enojni oz. dvojni priključek pralnih naprav, pogosteje v kombinaciji pralnega stroja in sušilnika. Z vgradnjo HL4000.0 se lahko izbira med enojnim- (HL4000.1) ali dvojnimi priključkom (HL4000.2). Nadaljnja prednost: po odstranitvi sifonske kasete je dostop do odtočne cevi prost. Glej tudi film za vgradnjo na www.hl.at



HL4000.0

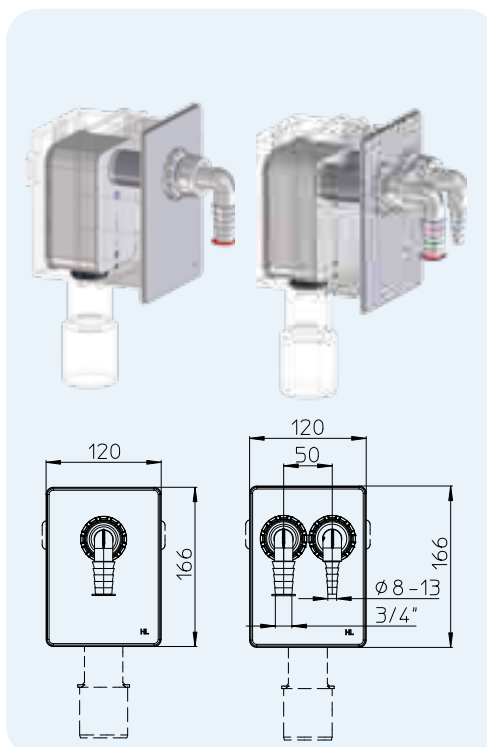


HL-št.	Dimenzija	Teža	EAN	Kom./pak.
4000.0	DN40/50	244 g	+041619	10

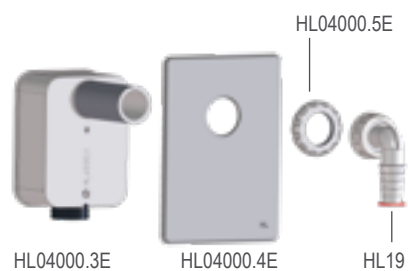
HL4000.1 Set za kompletiranje, ustrezen za HL4000.0, za 1 pralni stroj HL4000.2 Set za kompletiranje, ustrezen za HL4000.0, za 2 pralna stroja

Podatki

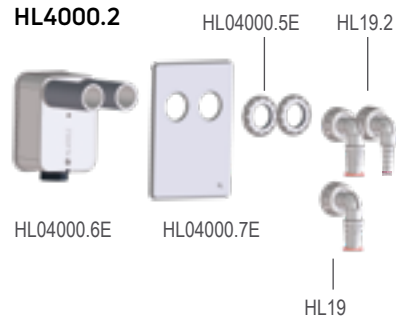
Odtočna kapaciteta	z 1. priključkom: 0,5l/s z 2. priključkoma po: 0,5l/s
Material	PP
Priključek	HL4000.1: HL19 HL4000.2: 2x HL19 + 1x HL19.2
Standard	DIN 19541
Višina zaporne vode	50 mm
Priporočeno za	HL4000.1 v kombinaciji s HL4000.0 za 1 pralni stroj, HL4000.2 v kombinaciji s HL4000.0 za 2 pralna stroja oz. za pralni in sušilni stroj.
Dodatna informacija	z integriranim varovanjem povratnega toka in prozorno zadnjo stranjo. Glej tudi film za vgradnjo na www.hl.at



HL4000.1



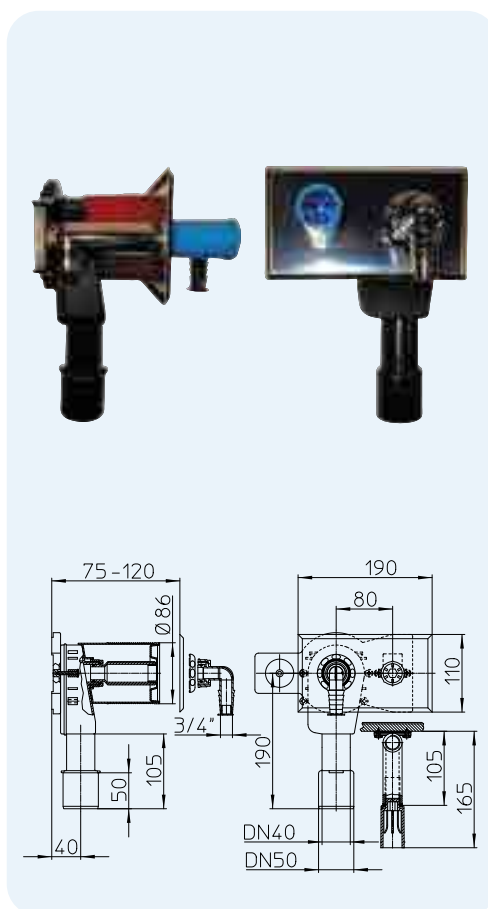
HL4000.2



HL-št.	Dimenzija	Teža	EAN	Kom./pak.
4000.1	-	265 g	+041633	1
4000.2	-	350 g	+041640	1

HL405 Podometni-sifon za pralno napravo z integriranim priključkom za vodo
Podatki

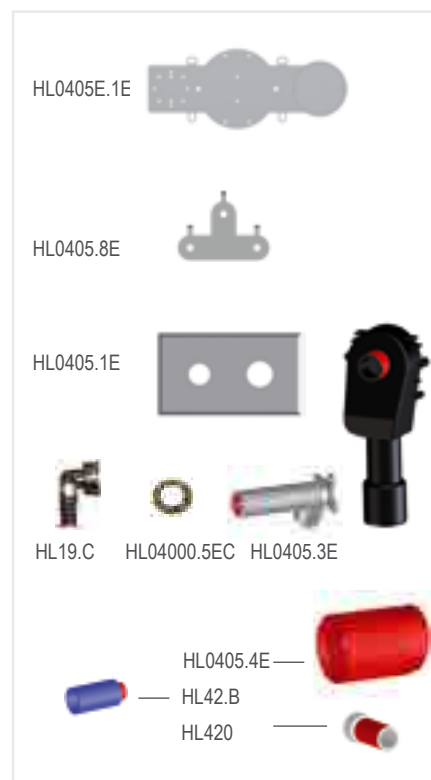
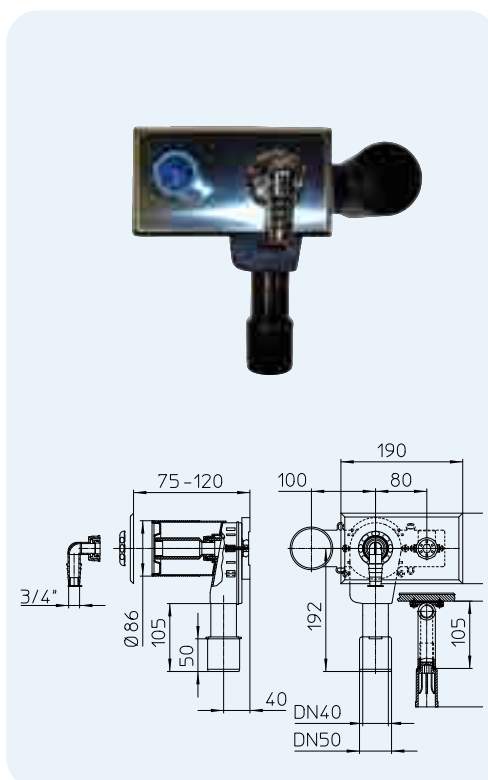
Odtočna kapaciteta	0,38 l/s
Material	PE/Nerjaveč jeklen/MS
Priključek	1" / 1/2"
Odvod	DN40/50
Standard	DIN 19541, DIN 1988
Višina zaporne vode	50 mm
Svetujemo za	Podometno-sifoniranje pralne naprave z integriranim priključkom za vodo
Dodatna informacija	z nerjavečim jeklenim pokritjem, skrajšljivim opažnim ohišjem, 1/2" MS stensko ploščico in montažno ploščo



HL-št.	Dimenzija	Teža	EAN	Kom./pak.
405	DN40/50	973 g	+504053	1

HL405E Podometni-sifon za pralno napravo z integriranim priključkom za vodo in UP-elekto dozo
Podatki

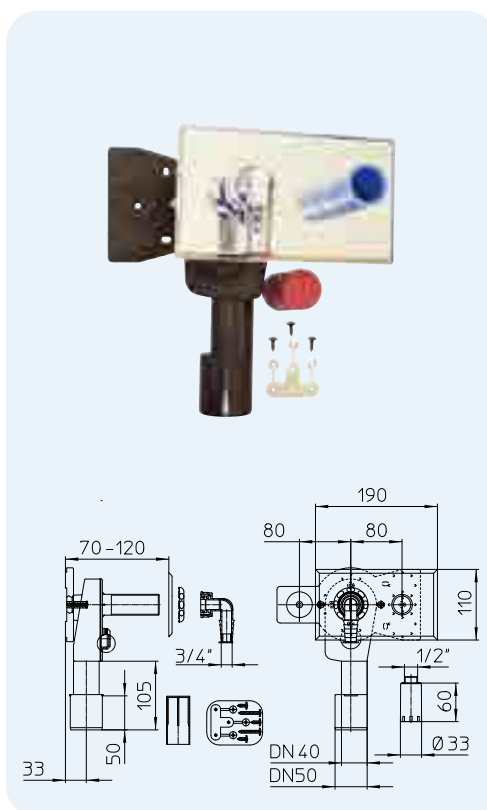
Odtočna kapaciteta	0,38 l/s
Material	PE/Nerjaveč jeklen/MS
Priključek	1" / 1/2"
Odvod	DN40/50
Standard	DIN 19541, DIN 1988
Višina zaporne vode	50 mm
Svetujemo za	Podometno-sifoniranje pralne naprave z integriranim priključkom za vodo in podometno elektro dozo
Dodatna informacija	z nerjavečim jeklenim pokritjem, skrajšljivim opažnim ohišjem, 1/2" MS stensko ploščico in montažno ploščo



HL-št.	Dimenzija	Teža	EAN	Kom./pak.
405E	DN40/50	1000 g	+504091	1

HL405ECO Podometni-sifon za pralno napravo z individualno možnostjo priključitve vode
Podatki

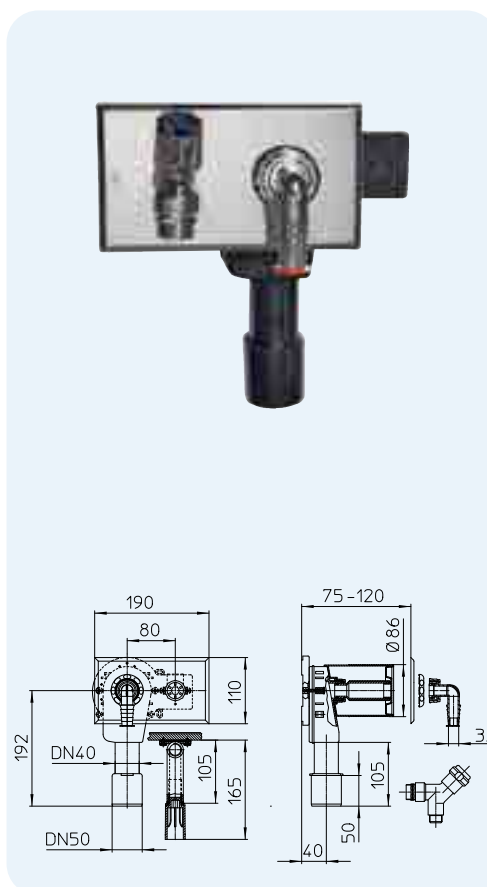
Odtočna kapaciteta	0,38 l/s
Material	PE/Nerjaveč jeklen
Priključek	1"
Odvod	DN40/50
Standard	DIN 19541, DIN 1988
Višina zaporne vode	50 mm
Svetujemo za	Podometno-sifoniranje pralne naprave z montažno ploščo za individualno pritrditev stenskih ploščic
Dodatna informacija	z nerjavečim jeklenim pokritjem, gradbeno zaščitno kapo in montažno ploščo



HL-št.	Dimenzija	Teža	EAN	Kom./pak.
405ECO	DN40/50	443 g	+015672	5


HL406 Podometni-sifon za pralno napravo z integriranim priključkom za vodo in iztočnim ventilom
Podatki

Odtočna kapaciteta	0,38 l/s
Material	PE/Nerjaveč jeklen/MS
Priključek	1" / 3/4"
Odvod	DN40/50
Standard	DIN 19541, DIN 1988
Višina zaporne vode	50 mm
Svetujemo za	Podometno-sifoniranje pralne naprave z integriranim vodnim iztočnim ventilom
Dodatna informacija	z nerjavečim jeklenim pokritjem, skrajšljivim opažnim ohišjem, 1/2" MS stensko ploščico in montažno ploščo, iztočni ventil s protitočnim varovalom in cevni prezračevalcem

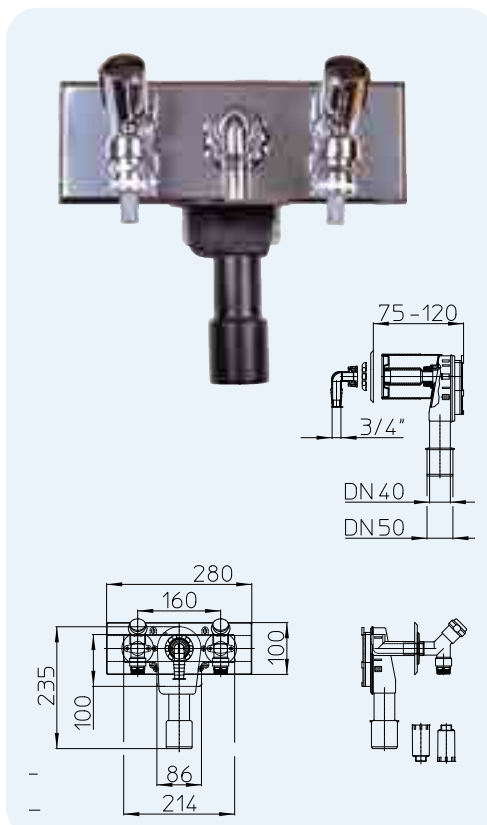


HL-št.	Dimenzija	Teža	EAN	Kom./pak.
406	DN40/50	1075 g	+504060	1



HL406.2 Podometni-sifon za pralno napravo z integriranim dvojnimi priključkom za vodo in iztočnima ventiloma
Podatki

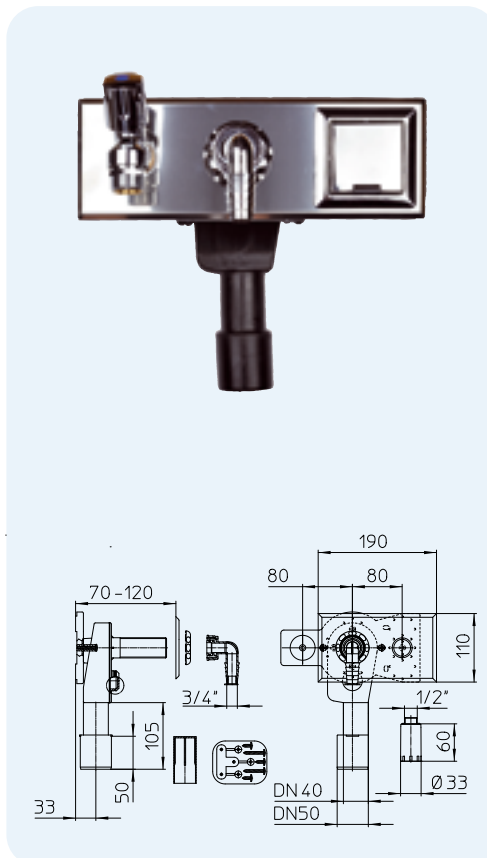
Odtočna kapaciteta	0,38 l/s
Material	PE/Nerjaveč jeklen/MS
Priključek	1" / 2 x 3/4"
Odvod	DN40/50
Standard	DIN 19541, DIN 1988
Višina zaporne vode	50 mm
Svetujemo za	Podometno-sifoniranje pralne naprave za npr. energijsko varčne naprave s priključkom za toplo in mrzlo vodo
Dodatna informacija	z nerjavečim jeklenim pokritjem, skrajšljivim opažnim ohišjem, 2 x 1/2" MS stenskim ploščicama in montažno ploščo, iztočni ventil s povratnim varovalom in cevni prezačevalcem



HL-št.	Dimenzija	Teža	EAN	Kom./pak.
406.2	DN40/50	1931 g	+008247	1

HL406E Podometni-sifon za pralno napravo-kombinacija z integriranim iztočnim ventilom in vtičnico
Podatki

Odtočna kapaciteta	0,38 l/s
Material	PE/Nerjaveč jeklen/MS
Priključek	1" / 3/4"
Odvod	DN40/50
Standard	DIN 19541, DIN 1988
Višina zaporne vode	50 mm
Svetujemo za	Podometno-sifoniranje pralne naprave z iztočnim ventilom in elektro vtičnico
Dodatna informacija	z nerjavečim jeklenim pokritjem, skrajšljivim opažnim ohišjem, 2 x 1/2" MS stenskim ploščicama in montažno ploščo, iztočni ventil s povratnim varovalom in cevni prezačevalcem

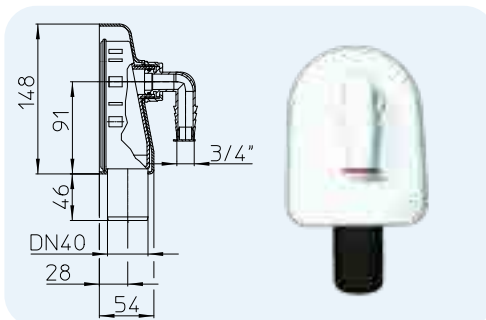


HL-št.	Dimenzija	Teža	EAN	Kom./pak.
406E	DN40/50	1310 g	+504077	1

HL410 Nadometni-sifon pralne naprave

Podatki

Odtočna kapaciteta	0,38 l/s
Material	PE
Priključek	1"
Odvod	DN40
Standard	DIN 19541
Višina zaporne vode	50 mm
Svetujemo za	Nadometno-sifoniranje pralne naprave z belo pokrovno kapo in pritrdilnim setom
Dodatna informacija	



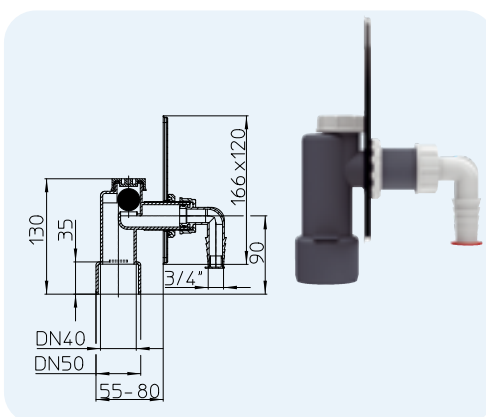
HL-št.	Dimenzija	Teža	EAN	Kom./pak.
410	DN40	440 g	+504107	5



HL440 Podometni-sifon za pralno napravo z mehansko smradno zaporo

Podatki

Odtočna kapaciteta	0,33 l/s
Material	PP
Priključek	1"
Odvod	DN40/50
Standard	DIN 19541
Višina zaporne vode	mehanska smradna zapora s kroglico
Svetujemo za	Podometno-sifoniranje pralne naprave z majhno vgradno globino
Dodatna informacija	z nerjavečim jeklenim pokritjem



HL-št.	Dimenzija	Teža	EAN	Kom./pak.
440	DN40/50	200 g	+504404	20

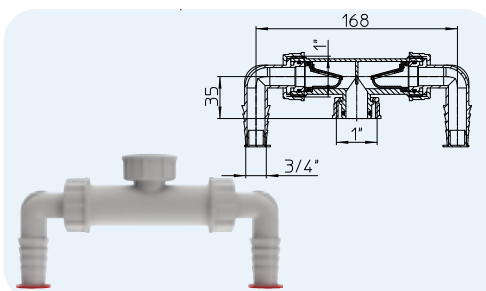


HL Odtoki za pralne naprave – Produkti – Oprema

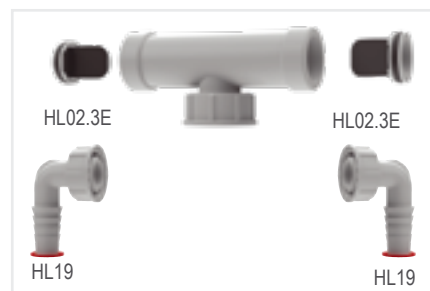
HL2 Pralna naprava-dvojni priključek s povratnim varovalom

Podatki

Odtočna kapaciteta	1 Priključek 0,28 l/s 2 priključka s po 0,23 l/s
Material	PP
Priključek	2 x 3/4"
Odvod	1"
Svetujemo za	Rešitev problema za dvojni priključek
Dodatna informacija	z integriranimi povratnimi varovalom



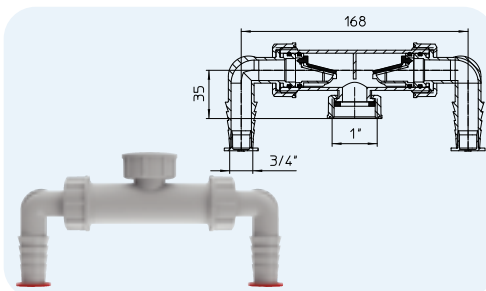
HL-št.	Dimenzija	Teža	EAN	Kom./pak.
2	1" x 3/4"	85 g	+520022	10



HL2.0 Pralna naprava-dvojni priključek s povratnim varovalom, plosko tesnjenje

Podatki

Odtočna kapaciteta	1 Priključek 0,28 l/s 2 priključka s po 0,23 l/s
Material	PP
Priključek	2 x 3/4"
Odvod	1" plosko tesnjenje
Svetujemo za	Rešitev problema za dvojni priključek
Dodatna informacija	z integriranimi povratnimi varovalom



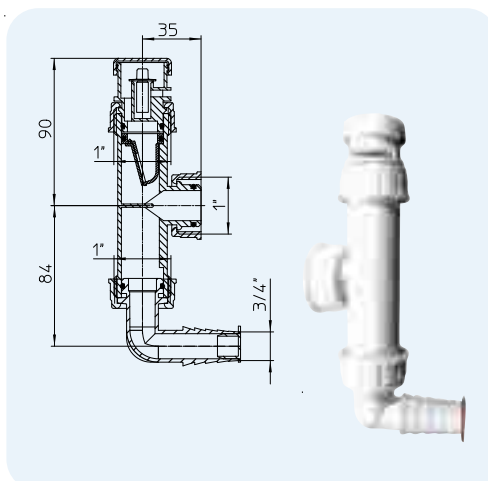
HL-št.	Dimenzija	Teža	EAN	Kom./pak.
2.0	1" x 3/4"	80 g	+530021	1



HL2.1 Pralna naprava-priključek s protitočnim varovalom in prezračevalnim ventilom

Podatki

Odtočna kapaciteta	0,28 l/s
Material	PP
Priključek	3/4"
Odvod	1"
Svetujemo za	Preprečuje praznjenje odtočne cevi pralne naprave zaradi izsesavanja z integriranimi povratnimi varovali in prezračevalnim ventilom
Dodatna informacija	

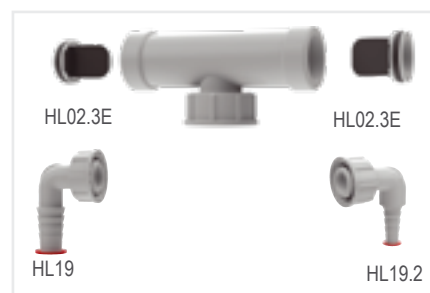
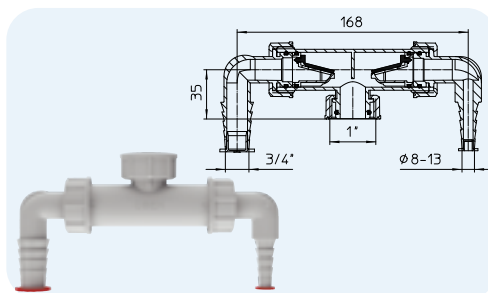


HL-št.	Dimenzija	Teža	EAN	Kom./pak.
2.1	1" x 3/4"	65 g	+5320213	1

HL2.2 Dvojni priključek za pralni in sušilni stroj z zaščito proti povratnemu toku

Podatki

Odtočna kapaciteta	0,14 l/s
Material	PP
Priključek	1 x 3/4" 1 x Ø 8-13mm
Odvod	1"
Svetujemo za	Rešitev za dvojne priključke
Dodatna informacija	vgrajen povratni ventil

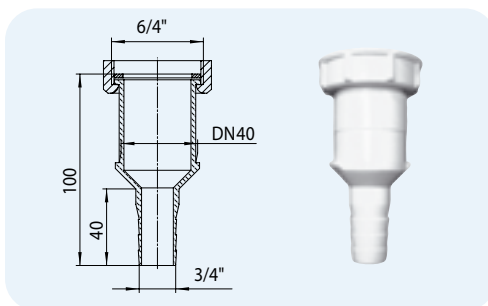


HL-št.	Dimenzija	Teža	EAN	Kom./pak.
2.2	1 x 3/4" & 1 x Ø 8-13mm	85 g	+002283	10

HL17 Univerzalni-prehodni kos

Podatki

Material	PP
Priključek	3/4"
Odvod	6/4"/DN40
Svetujemo za	Prehod od cevi na natični oz. navojni spoj

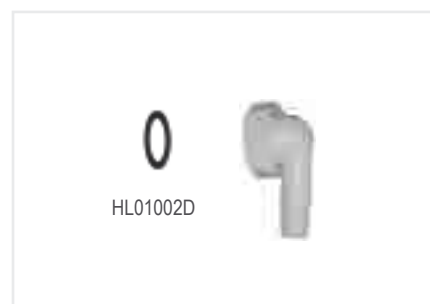
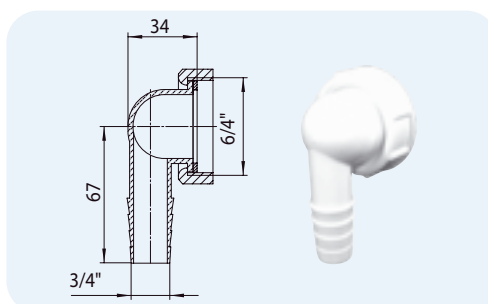


HL-št.	Dimenzija	Teža	EAN	Kom./pak.
17	6/4" x DN40 x 3/4"	35 g	+500178	1

HL18 Univerzalno-prehodno koleno

Podatki

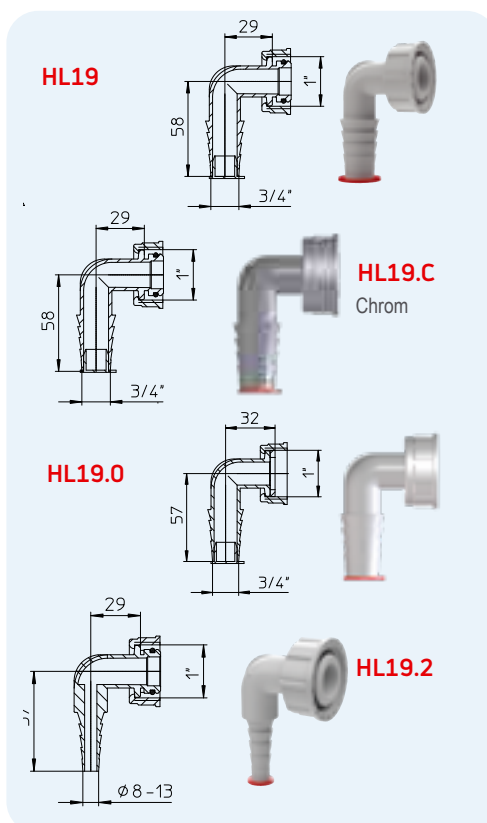
Material	PP
Priključek	3/4"
Odvod	6/4"
Svetujemo za	Prehod od cevi na navojni spoj



HL-št.	Dimenzija	Teža	EAN	Kom./pak.
18	6/4" x 3/4"	25 g	+500185	1

HL19... Pralna naprava-priključno koleno
Podatki

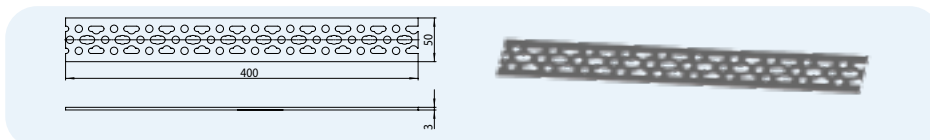
Material	PP
Priključek	HL19, HL19.0, HL19.C: 3/4" HL19.2: Ø 8 – 13 mm
Odvod	1"
Svetujemo za	Priključna povezava na pralno napravo
Dodatna informacija	O-obroč tesnjen, z izjemo HL19.0



HL-št.	Dimenzija	Teža	EAN	Kom./pak.
19	1" x 3/4"	18 g	+100194	10
19.C	1" x 3/4"	18 g	+190041	1
19.0	1" x 3/4"	18 g	+112197	1
19.2	1" x 8 – 13 mm	15 g	+001927	1

HL405B Montažna letev za stenske-instalacijske sisteme
Podatki

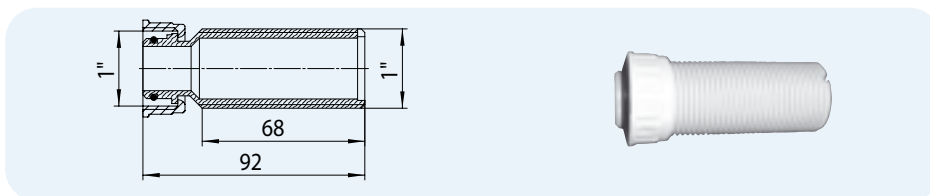
Material	Pocinkano jeklo
Svetujemo za	ustrezen za HL44, HL405(E)(ECO) in HL406(E)(.2)



HL-št.	Dimenzija	Teža	EAN	Kom./pak.
405B	50 x 400 mm	965 g	+504084	1

HL420 Vijajčno-navojni podaljšek
Podatki

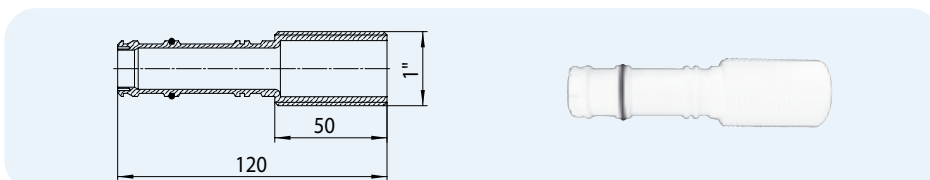
Material	PP
Priključek	1"
Odvod	1"
Svetujemo za	Navojni podaljšek za vse HL-sifone pralnih naprav



HL-št.	Dimenzija	Teža	EAN	Kom./pak.
420	1"	20 g	+504206	1

HL421 Natično-navojni podaljšek
Podatki

Material	PP
Priključek	1"
Svetujemo za	brezšivni navojni prehod za vse HL-sifone pralnih naprav, razen za HL406, HL406.2, HL406E, HL410, HL440



HL-št.	Dimenzija	Teža	EAN	Kom./pak.
421	1"	25 g	+421008	1



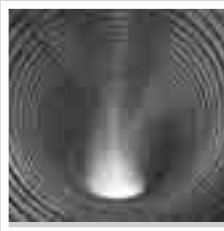
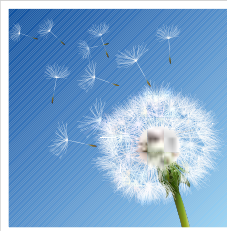
SIPHONS ABLÄUFE



HL Sifoni

105-197. Klima in prezračevanje

7



HL Odtoki za klimo in prezračevanje

Osnovna informacija za načrtovanje in izvedbo

Pri projektiranju naprav za odvodnjavanje se večinoma zanemarija priključitev kondenzata - ali kapljevinskih vodov. Urejen odvod in sifoniziranje odpadnih voda je v mnogih primerih prepuščeno kreativnosti inštalaterjev – in temu ustrezno pogostim okvaram. Pri odvajanju malih količin kapljevine se pojavijo pri tem različni problemi, ki bi lahko bili s HL-produkti rešeni že v fazi projektiranja. V ta namen vam v nadaljevanju želimo ponuditi nekaj predlogov:

▲ Samočistilnost

Odtoki, ki se uporabljajo za odvod malih količin tekočine (kondenčna voda, nadtlačna voda iz kurilnih - in toplovodnih naprav) so problematični ravno zaradi teh malih pretočnih količin vode in malih pretočnih hitrosti, ker zaradi tega ne prihaja do samočistilnega učinka sifona. V osnovi je zato potrebno paziti na zadostno dimenzioniranje cevovoda odplak; minimalno: DN32. Poleg tega svetujemo izvedbo horizontalnih dovodnih cevi do sifona z naklonom minimalno 10 %.

▲ Smradotesnost

Pri daljšem mirovanju priključenih naprav, se lahko zaporna voda v smradni zapori izsuši. Paziti je zato potrebno na zadostno višino zaporne vode (HL136.2) ali na dodatno mehansko zaporo (HL136T, HL136T.3, HL138N, HL138NH in HL21) sifona.

▲ Vzdrževanje/Čiščenje

Pri podometnem polaganju (samo HL138NH!) je potrebno s čistilno odprtino paziti na trajno možnost dostopa do sifona in odtočnih vodov. Interval pregledov je izbrati v odvisnosti od vrste in intenzivnosti drobnih delcev v zraku.

▲ Tlačna razlika

Pri centralnih prezračevalnih -ali klima napravah mora biti sifon konstruiran tako, da zraka iz prostora pri podtlaku niti ne sesa, niti ga iz naprave ne izpušča pri nadtlaku.

HL136.2: Ustreza tako za nadtlak - kot tudi za podtlak do 2800 Pascalov (28cm vodnega stolpca). Sifon je opremljen s prozorno sifonsko cevjo za kontrolo vode in možnostjo dolivanja.

HL136T, HL136T.3: Preprečuje vsesavanje zraka iz prostora v napravo. Ustreza za podtlake do 1300 Pascalov (13 cm vodnega stolpca), odvisno od dolžine potopne cevi.

Relevantni standardi/Smernice

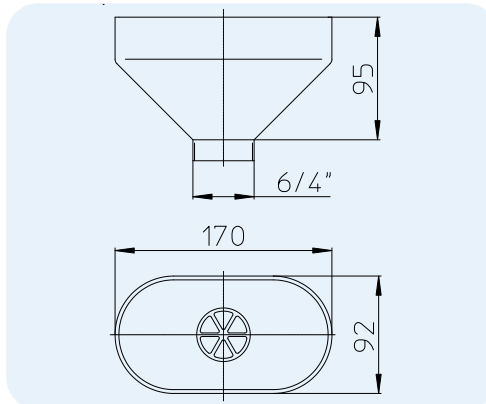
EN 12056.....Naprave za gravitacijsko odvodnjavanje znotraj zgradb
DIN 19541Smradne zapore za posebne namene uporabe
ÖNORM H 6020Prezračevalno tehnične naprave za prostore medicinske rabe - Projektiranje, postavitve, obratovanje, vzdrževanje, tehnični in higienski nadzor

HL Odtoki za klimo in prezračevanje – Produkti – Podatki

HL20 Lijak

Podatki

Material	PP
Priključek	170 x 92 mm
Odvod	6/4"
Svetujemo za	za odvod raznih vodov kapljev, ki ne smejo imeti z odtokom nobenih fiksnih spojev
Dodatna informacija	s cevno objemko, smradna zapora možna npr. v kombinaciji s HL100

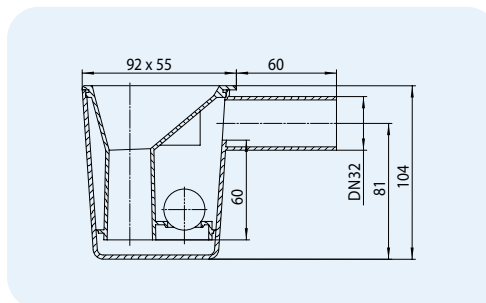


HL-št.	Dimenzija	Teža	EAN	Kom./pak.
20	6/4"	115 g	+500208	1

HL21 Lijak s sifonom

Podatki

Odtočna kapaciteta	0,17 l/s
Material	PP
Priključek	92 x 55 mm
Odvod	DN32
Smradna zapora	60 mm zaporne vode z dodatno mehansko smradno zaporo s kroglo
Standard	DIN 19541, EN 1451
Svetujemo za	Priključki z neenakomernim dotokom vode
Dodatna informacija	tudi brez zaporne vode smradotesen

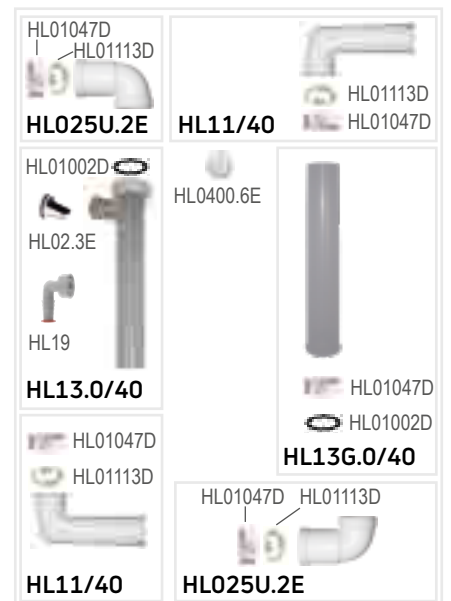
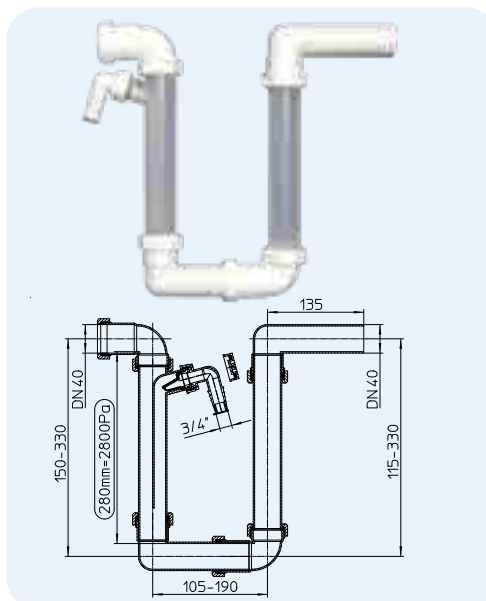


HL-št.	Dimenzija	Teža	EAN	Kom./pak.
21	DN32	90 g	+500215	1

HL136.2 Kondenčni sifon z vodno smradno zaporo

Podatki

Material	PP
Priključek	DN40
Odvod	DN40
Smradna zapora	280 mm zaporne vode
Standard	DIN 19541
Svetujemo za	notranji- oz.- nadtladni vodi (sesalni-ali priključek pod tlakom)
Dodatna informacija	smradotesen pri tlaku ali podtlaku srednje višine vode 2800 Pa, z možnostjo dolivanja

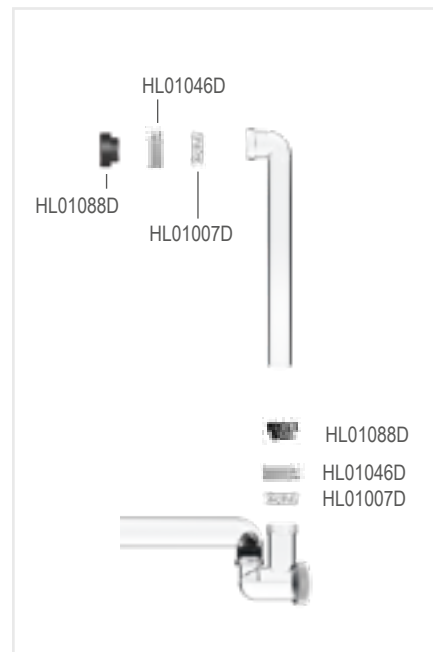
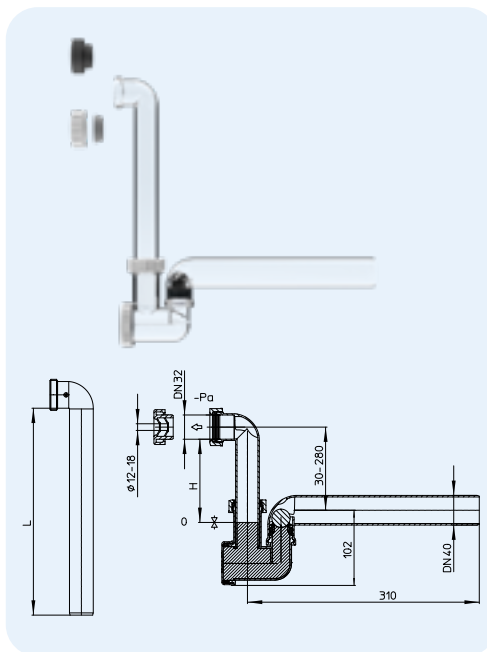


HL-št.	Dimenzija	Teža	EAN	Kom./pak.
136.2	DN40	364 g	+008223	10

HL136T Kondenčni sifon z vodno- in smradno zaporo s kroglico, prozoren
Podatki

Odtočna kapaciteta	0,42 l/s
Material	PP
Priključek	DN32 s holandsko matico Ø 12-18 mm za natik
Odvod	DN40
Smradna zapora	60 mm zaporne vode z dodatno mehansko smradno zaporo s kroglo
Standard	DIN 19541, EN 12056
Svetujemo za	Klima-, Prezračevalne- in ogrevalne naprave
Dodatna informacija	tudi brez zaporne vode smradotesen, horizontalen dovod in možen vertikalni

-Pascal	H	L
< -300	30	80
(-300)-(-500)	30-50	80
(-500)-(-700)	50-70	100
(-700)-(-900)	70-90	120
(-900)-(-1100)	90-110	140
(-1100)-(-1300)	110-130	160

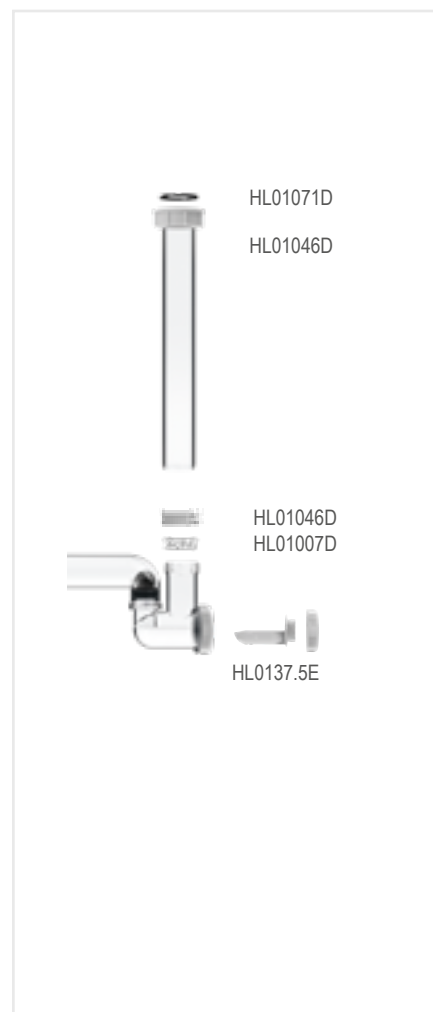
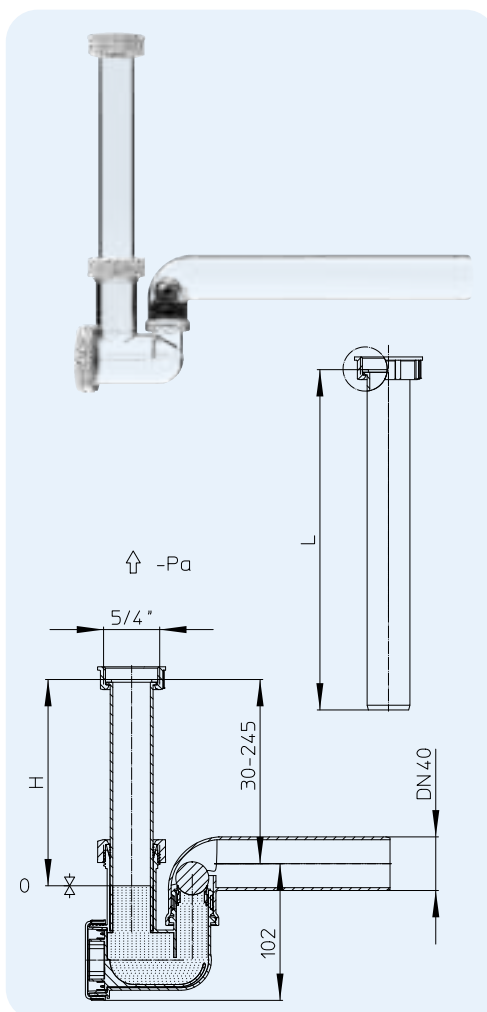


HL-št.	Dimenzija	Teža	EAN	Kom./pak.
136T	DN40 x DN32 oz. Ø 12-18 mm	235 g		10

HL136T.3 Kroglčni kondenzatni sifon DN40, prozoren
Podatki

Odtočna kapaciteta	0,38 l/s
Material	PP
Priključek	5/4"
Odvod	DN40
Smradna zapora	60 mm zaporne vode z dodatno mehansko smradno zaporo s kroglo
Standard	DIN 19541, EN 12056
Svetujemo za	Klima-, Prezračevalne- in ogrevalne naprave
Dodatna informacija	tudi brez zaporne vode smradotesen

-Pascal	H	L
< -300	30	80
(-300)-(-500)	30-50	80
(-500)-(-700)	50-70	100
(-700)-(-900)	70-90	120
(-900)-(-1100)	90-110	140
(-1100)-(-1300)	110-130	160

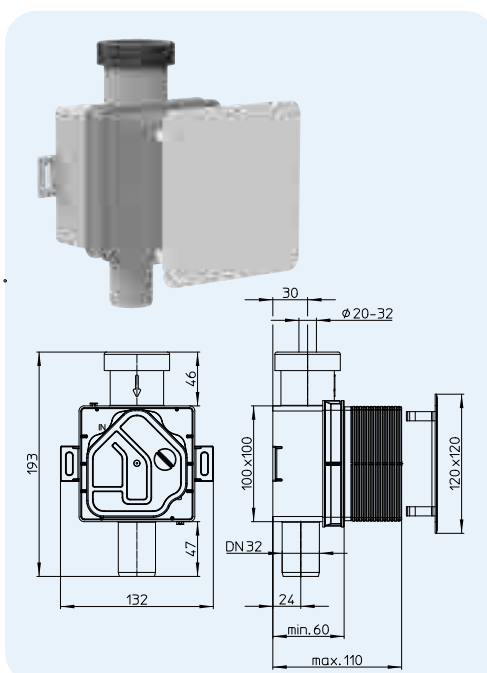
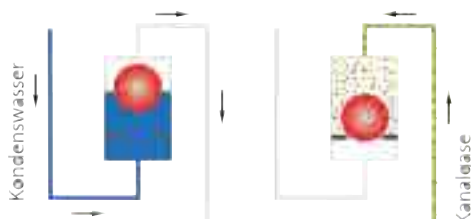


HL-št.	Dimenzija	Teža	EAN	Kom./pak.
136T.3	DN40 x 5/4"	235 g	+011889	10

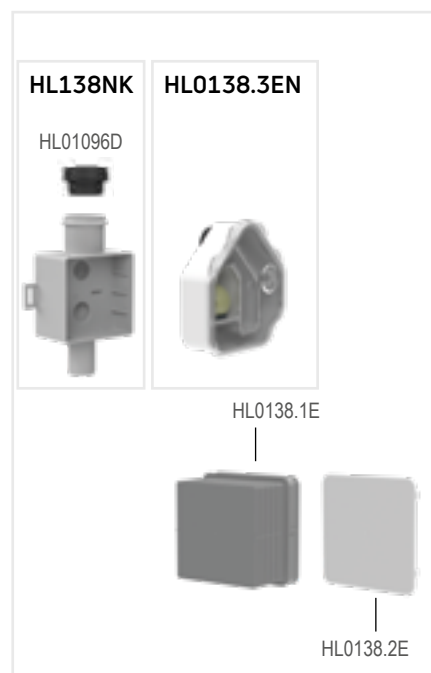
HL138N Kondenčni-vgradni sifon

Podatki

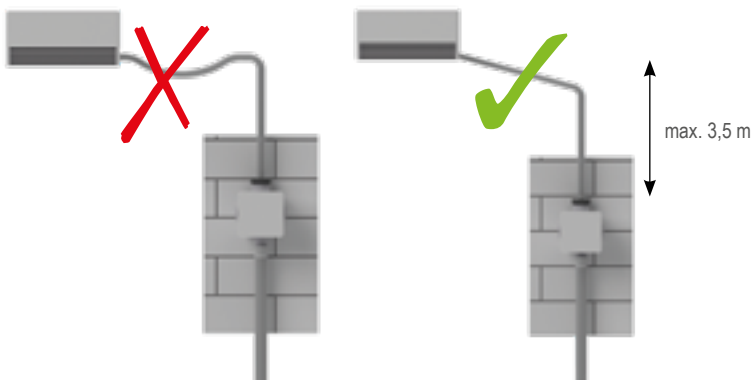
Odtočna kapaciteta	540l/h
Material	PP
Priključek	Ø 20 – 32 mm
Odvod	DN32
Smradna zapora	Priključek Za priključne cevi z zunanjim Ø 20-32 mm in prehodne z notranjim Ø od min. 18 mm
Standard	DIN 19541
Svetujemo za	Klima-, Prezračevalne- in ogrevalne naprave
Dodatna informacija	smradotesen tudi brez zaporne vode, snemljiva sifonska kaset



HL-št.	Dimenzija	Teža
138N	DN32 x Ø 20 – 32 mm	266 g



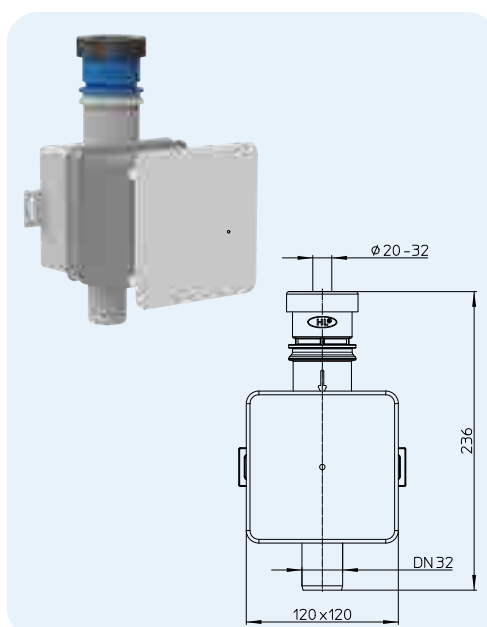
EAN	Kom./pak.
+051892	10



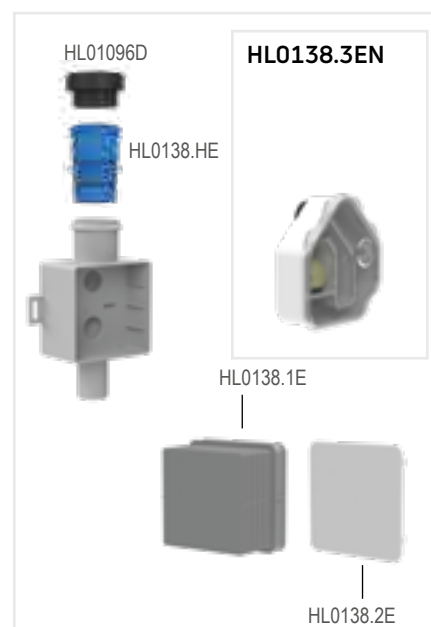
HL138NH Kondenčni-vgradni sifon s higienskim priključnim adapterjem

Podatki

Odtočna kapaciteta	72 l/h
Material	PP
Priključek	Za priključne cevi z zunanjim Ø 20 -32 mm in notranji neprekinjenim Ø z najmanj 18 mm
Odvod	DN32
Smradna zapora	50 mm zaporne vode z dodatno mehansko kroglično smradno zaporo
Norm	ÖNORM H 6020, VDI 6022, DIN 19541
Priporočeno glede	na zahteve ÖNORM H6020 npr.: za bolnice, ambulante, domove ostarelih; za smradno zanesljiv odvod kondenzata iz klimatskih-, prezračevalnih- in ogrevalnih naprav v kanalizacijo
Dodatna informacija	smradotesen je tudi brez zaporne vode, snemljiva sifonska kaset, higienske ekspertize lahko prenesete tudi na www.hl.at



HL-Št.	Dimenzija	Teža
138NH	DN32 x Ø 20 - 32 mm	286 g



EAN	Kom./pak.
+051915	1



SIPHONS ABLÄUFE



230

$\varnothing 102 \pm 5$



HL Priključki

8. WC

8



DN110



HL WC-priključki

Osnovna informacija za načrtovanje in izvedbo

HL nudi za vsak tip WC-naprav ustrezno možnost priključka, ki odgovarja tako vizuelnim, kot tudi funkcionalnim zahtevam moderne inštalacijske tehnike. Na kaj mora inštalater paziti pri detajlih?

▲ Tesnost

Da bi dosegli tesno povezavo med keramiko in fekalno inštalacijo, mora biti premer keramičnega odvodnega nastavka preverjen na skladnost z določili standarda. Ker se povezava nahaja v glavnem v steni ali tleh, so netesnosti v teh področjih posebej neprijetne.

Pri tem velja: zunanji premer 102 mm, toleranca +/- 5 mm.

▲ Fleksibilnost

Problem nastopi prav pri stoječih-WC-jih, kjer netočna priključna mesta otežujejo pozicioniranje WC-školjke. To se lahko reši v večini primerov z ekscentričnimi priključki in pokrovnimi rozetami.

▲ Material

Uporaba kvalitetnega tesnilnega materiala jamči dolgo življenjsko dobo. Ob eventualnih

netesnostih, se lahko tesnilni vložek enostavno zamenja.

Relevantni standardi/Smernice

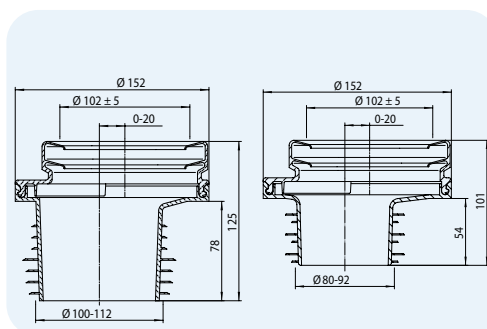
DIN 19560 Cevi in fazonski kosi iz PP znotraj zgradb
DIN 1389 Straniščni priključni kosi

HL WC-priključki – Produkti – Podatki

HL200 WC-priključna manšeta z vrtljivim ekscentričnim priključkom

Podatki

Material	PE mehek
Priključek	Ø 102 ± 5 mm
Odvod	HL200/1: Ø 100 – 112 mm HL200/90: Ø 80 – 92 mm
Standard	DIN 1389
Svetujemo za	WC-školjke z vertikalnim odvodom
Dodatna informacija	z večkratnim ustničnim tesnilom, 20 mm ekscentričnosti

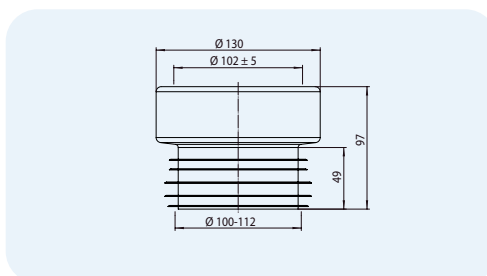


HL-št.	Dimenzija	Teža	EAN	Kom./pak.
200/1	DN110	225 g	+502004	10
200/90	DN90	220 g	+200900	10

HL201 WC-priključna manšeta

Podatki

Material	PE mehek
Priključek	Ø 102 ± 5 mm
Odvod	Ø 100 – 112 mm
Standard	DIN 1389
Svetujemo za	WC-školjke z vertikalnim odvodom
Dodatna informacija	z večkratnim ustničnim tesnilom



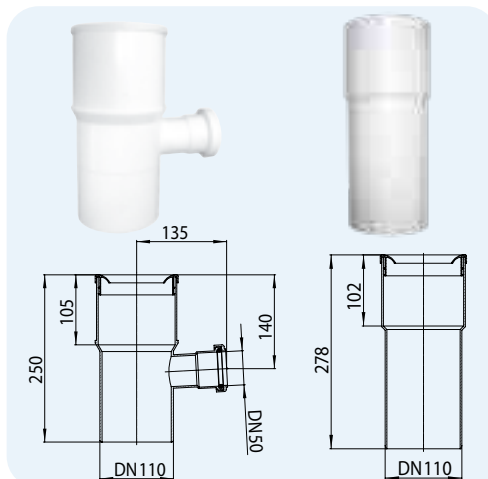
HL-št.	Dimenzija	Teža	EAN	Kom./pak.
201	DN110	110 g	+502011	10

HL202 Vezni odcepni kos z bočnim priključkom

HL202G WC-priključni nastavki

Podatki

Material	PP
Priključek	HL202: $\varnothing 102 \pm 5$ mm/DN50 HL202G: $\varnothing 102 \pm 5$ mm
Odvod	DN110
Standard	DIN 1389
Svetujemo za	WC-školjke z vertikalnim odvodom
Dodatna informacija	z natičnim tesnilom

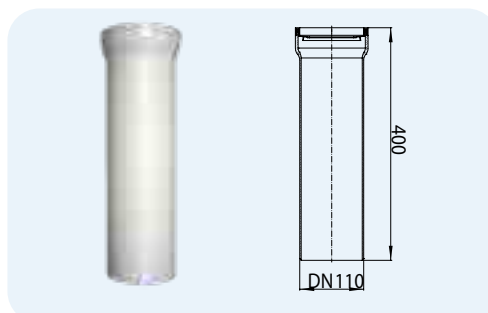


HL-št.	Dimenzija	Teža	EAN	Kom./pak.
202	DN100 x DN50	275 g	+502028	15
202G	DN110	275 g	+512027	15

HL203 WC-beli priključni nastavek

Podatki

Material	PP
Priključek	$\varnothing 97 - 110$ mm
Odvod	DN110
Standard	DIN 1389
Svetujemo za	WC-školjka z vodoravnim odvodom
Dodatna informacija	s tesnilom iz elastomera in natičnim obročem

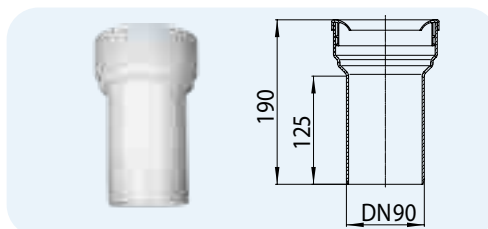


HL-št.	Dimenzija	Teža	EAN	Kom./pak.
203/1	DN110	215 g	+502035	10

HL203/90 WC-beli priključni nastavek

Podatki

Material	PP
Priključek	$\varnothing 102 \pm 5$ mm
Odvod	DN90
Standard	DIN 1389
Svetujemo za	WC-školjka z vodoravnim odvodom
Dodatna informacija	z natičnim tesnilom

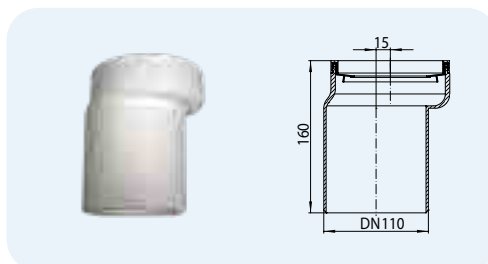


HL-št.	Dimenzija	Teža	EAN	Kom./pak.
203/90WE	DN90	190 g	+502134	25

HL204 WC-beli priključni nastavek, etažast

Podatki

Material	PP
Priključek	$\varnothing 97 - 110$ mm
Odvod	DN110
Standard	DIN 1389
Svetujemo za	WC-školjka z vodoravnim odvodom
Dodatna informacija	15 mm etažast, z natičnim tesnilom in natičnim obročem

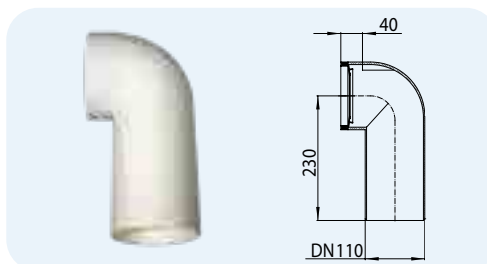


HL-št.	Dimenzija	Teža	EAN	Kom./pak.
204	DN110	220 g	+502042	1

HL205 WC-beli priključni lok

Podatki

Material	PP
Priključek	Ø 97 – 110 mm
Odvod	DN110
Standard	DIN 1389
Svetujemo za	WC-školjka z vodoravnim odvodom
Dodatna informacija	z natičnim tesnilom in natičnim obročem



HL-št.	Dimenzija	Teža
205	DN110	220 g

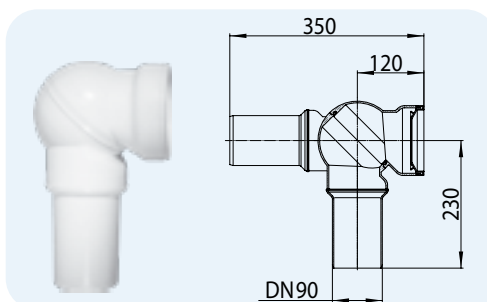


HL0203.1E	Kom./pak.
HL01025D	10
EAN	+502059

HL209 WC-beli priključni lok s krogelnim zglobom

Podatki

Material	PP
Priključek	Ø 97 – 110 mm
Odvod	DN90
Standard	DIN 1389
Svetujemo za	WC-školjka z vodoravnim odvodom
Dodatna informacija	s krogelnim zglobom, natičnim tesnilom in natičnim obročem



HL-št.	Dimenzija	Teža
209.WE	DN110 x DN90	405 g

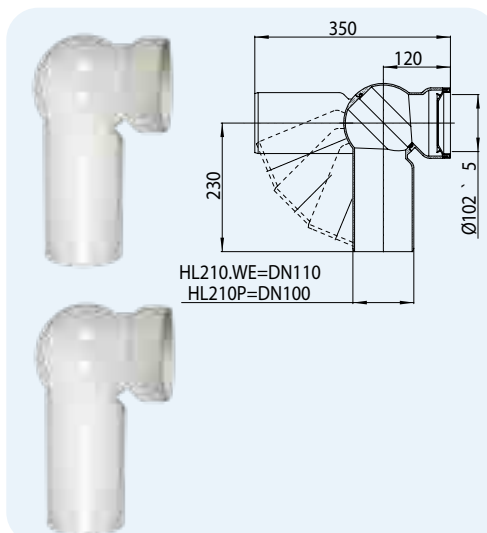


HL0203.1E	Kom./pak.
HL01025D	10
EAN	+502097

HL210 WC-beli priključni lok s krogelnim zglobom HL210P kot HL210 vendar s PVC-priključnim nastavkom DN100

Podatki

Material	HL210.WE: PP HL210P: PP/PVC
Priključek	Ø 97 – 110 mm
Odvod	HL210.WE: DN110 HL210P: DN100
Standard	DIN 1389
Svetujemo za	WC-školjka z vodoravnim odvodom
Dodatna informacija	s krogelnim zglobom, natičnim tesnilom in natičnim obročem, „P“ izvedba: odvodni nastavek iz PVC



HL-št.	Dimenzija	Teža
210.WE	DN110	430 g
210P	DN100	540 g

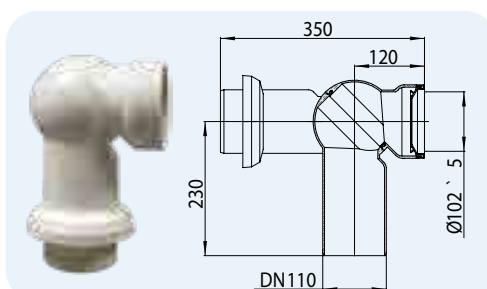


HL0203.1E	Kom./pak.
HL01025D	10
EAN	+502103
EAN	+502110

HL210.7 WC-beli priključni lok s krogelnim zglobom in rozeto

Podatki

Material	PP
Priključek	Ø 97 – 110 mm
Odvod	DN110
Standard	DIN 1389
Svetujemo za	WC-školjka z vodoravnim odvodom
Dodatna informacija	s krogelnim zglobom, rozeto HL7EL, natičnim tesnilom in natičnim obročem



HL-št.	Dimenzija	Teža
210.7WE	DN110	475 g

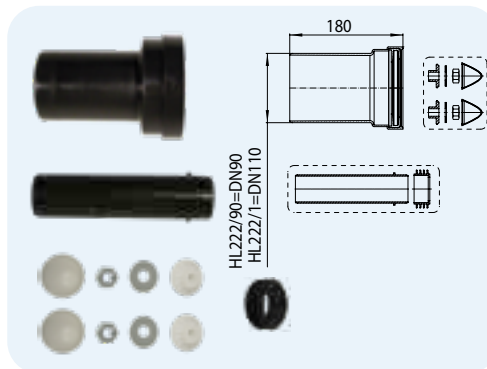


HL0203.1E	Kom./pak.
HL01025D	5
HL7EL.WE	
EAN	+502172

HL222 WC-priključna garnitura

Podatki

Material	PP
Priključek	Ø 102 ± 5 mm
Odvod	HL222/1: DN110 HL222/90: DN90
Standard	DIN 1389
Svetujemo za	Priključek za fekalno- in izplakovalno vodo stenskih WC-jev
Dodatna informacija	Pritrdilni set je zajet z dobavo

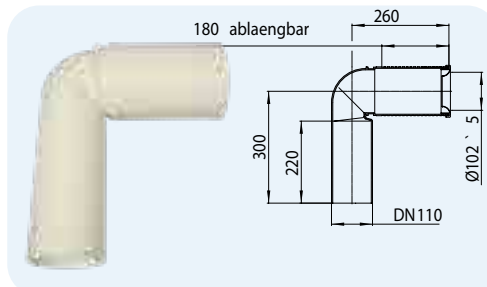


HL-št.	Dimenzija	Teža	EAN	Kom./pak.
222/1	DN110	325 g	+502226	1
222/90	DN90	310 g	+522293	1

HL224 WC-priključni lok

Podatki

Material	PP
Priključek	Ø 102 ± 5 mm
Odvod	DN110
Standard	DIN 1389
Svetujemo za	WC-školjka z vodoravnim odvodom
Dodatna informacija	s skrajšljivim vtočnim delom in natičnim tesnilom

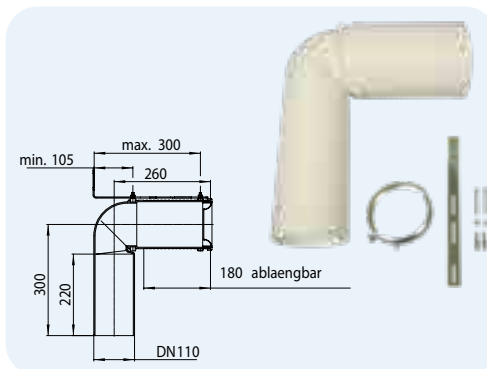


HL-št.	Dimenzija	Teža	EAN	Kom./pak.
224.WE	DN110	600 g	+502240	5

HL224.1 WC-priključni lok z objemko in pritrdilnim kotnikom

Podatki

Material	PP
Priključek	Ø 102 ± 5 mm
Odvod	DN110
Standard	DIN 1389
Svetujemo za	WC-školjka z vodoravnim odvodom
Dodatna informacija	s skrajšljivim vtočnim delom, natičnim tesnilom, opornim kotnikom in objemko za WC-školjke z Vario-priključkom

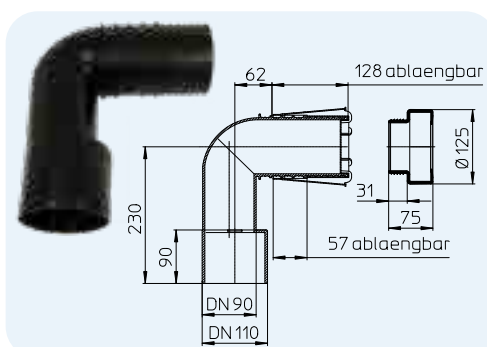


HL-št.	Dimenzija	Teža	EAN	Kom./pak.
224.1	DN110	1205 g	+512249	1

HL225/90 WC-priključni lok

Podatki

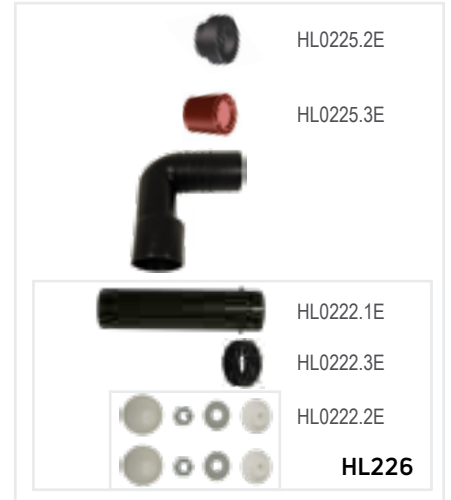
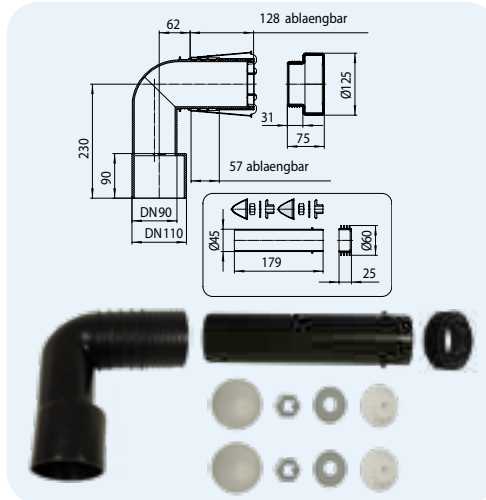
Material	PE
Priključek	Ø 97 – 110 mm
Odvod	DN90/110
Standard	DIN 1389
Svetujemo za	s svojimi 4 objemnimi obroči ustrezen za skoraj vse nosilne podstavke
Dodatna informacija	skrajšljivi vtočni del, zaradi tega brez spoja v steni, gumijasto ustnično tesnilo z oporno cevjo in gradbeno zaščito



HL-št.	Dimenzija	Teža	EAN	Kom./pak.
225/90	DN90/110	860 g	+225903	5

HL225.1/90 WC-priključni lok s priključno garnituro HL226
Podatki

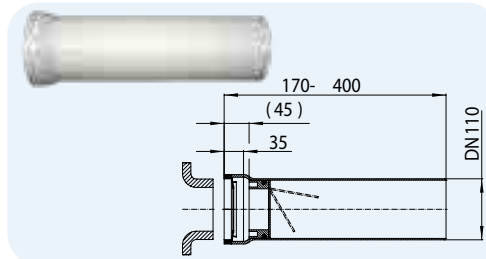
Material	PE
Priključek	Ø 97 – 110 mm
Odvod	DN90/110
Standard	DIN 1389
Svetujemo za	s svojimi 4 objemnimi obroči ustrezen za skoraj vse nosilne podstavke
Dodatna informacija	skrajšljivi vtočni del, zaradi tega brez spoja v steni, gumijasto ustnično tesnilo z oporno cevjo in gradbeno zaščito ter izpiralna cev in pritrdilna garnitura.



HL-št.	Dimenzija	Teža	EAN	Kom./pak.
225.1/90	DN90/110	980 g	+225194	5

HL703 WC-priključni nastavek s protitočno loputo
Podatki

Material	PP
Priključek	Ø 97 – 110 mm
Odvod	DN110
Standard	DIN 1389
Svetujemo za	Rešitev problema za WC-naprave s povratnim izplakovanjem, pogojenim z napačno vodeno kanalizacijo
Dodatna informacija	z natičnim tesnilom in natičnim obročem

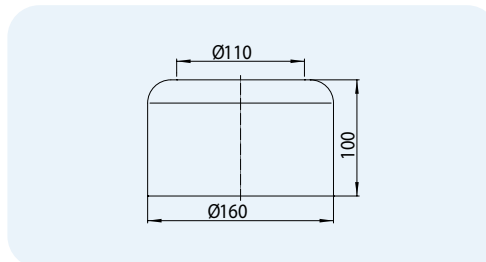


HL-št.	Dimenzija	Teža	EAN	Kom./pak.
703	DN110	530 g	+507030	1

HL WC-priključki – Oprema – Podatki

HL7.WE WC-rozeta, deljiva
Podatki

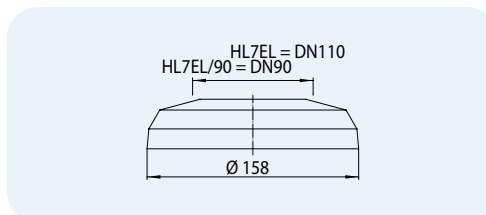
Material	PP
Priključek	Ø 110 mm
Odvod	Ø 160 mm
Svetujemo za	vizualna izboljšava pri vidnih stenskih oz. talnih priključkih
Dodatna informacija	deljiva rozeta za pravkar dokončane WC-priključke



HL-št.	Dimenzija	Teža	EAN	Kom./pak.
7.WE	DN110	140 g	+502073	30

HL7EL WC-elastična rozeta, bela
Podatki

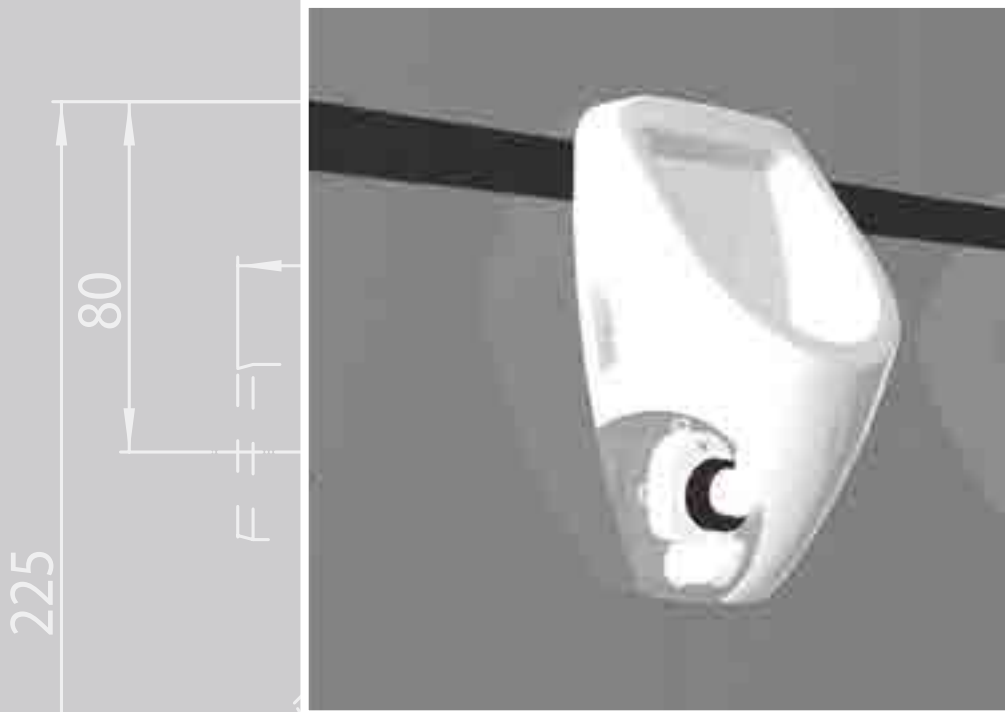
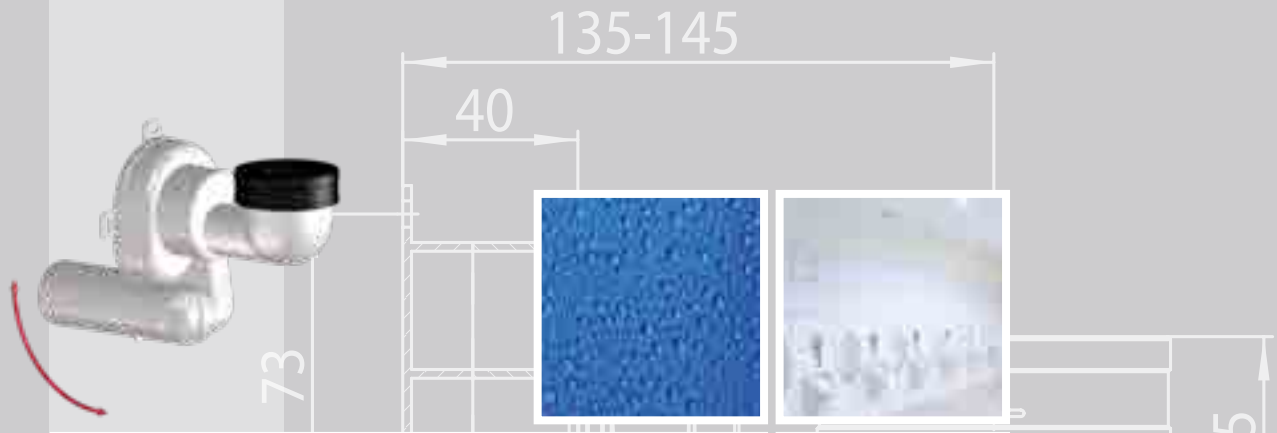
Material	PE mehek
Priključek	HL7EL.WE: DN110 HL7EL/90WE: DN90
Odvod	Ø 158 mm
Svetujemo za	vizualna izboljšava pri vidnih stenskih oz. talnih priključkih
Dodatna informacija	elastična rozeta



HL-št.	Dimenzija	Teža	EAN	Kom./pak.
7EL.WE	DN110	45 g	+500079	5
7EL/90WE	DN90	45 g	+501076	5



SIPHONS ABLÄUFE



HL Sifoni

100 9. Pisoarji

9



DN50
DN40

HL Sifoni za pisoarje

Osnovna informacija za načrtovanje in izvedbo

Zardi majhne porabe vode so se v zadnjih letih uveljavile naprave za uriniranje, temelječe na osnovi tako imenovanega sesalnega principa. V nadaljevanju želimo na kratko orisati pojme, ki se nanašajo na to poglavje:

▲ Sesalni sifon

Ker se z napravami za uriniranje srečujemo večinoma na javnem področju, morajo biti sifoni zaščiteni proti nepooblaščenim manipulacijam. Keramika je zato konstruirana tako, da se vsi funkcionalni deli nahajajo za pisoarjem. Posledično pa je njihovo čiščenje bistveno oteženo. Toliko večji poudarek je zato na vrednosti samočistilnosti sifona. Ta se doseže z majhnim presekom v sifonu in temu rezultirajočimi visokimi hitrostmi toka. Sifon se „načrtno“ izsesa. Za potrebno smradno zaporo mora skrbeti preostala voda, ki po postopku izplakovanja ostane

v pisoarju. Da zagotovijo željen sesalni efekt, se smejo uporabljati vsekakor samo specialni in po standardu preverjeni sesalni sifoni. Sifon za pisoar HL430 je skladen standardom. Poleg tega je njihova tehnična uporabnost nadzorovana letno od tuje, neodvisne preizkusne ustanove.

▲ Količina izpiranja

Naprave za uriniranje obratujejo praviloma z elektronskim krmiljenjem. Pri tem se lahko minimalna količina izpiranja nastavi. Minimalne količine izpiranja pri HL: HL431 in HL432: 1,5l za en postopek izpiranja, pri HL430: 1l na postopek izpiranja.

▲ Zamašitve z urinskim kamnom

Tako iz ekoloških kot ekonomskih razlogov prehaja trend k vedno manjši količinam vode.

Vsekakor: kolikor manjša količina izpiranja, toliko verjetnejša zamašitev sifona ali odtočne cevi. Posledično se zmanjšuje tudi interval čiščenja.

▲ Krogelni zglob

Patentirani premični odvodni nastavki omogočajo breznapetostni priključek na vertikalno in vodoravno odtočno inštalacijo.

Relevantni standardi/smernice

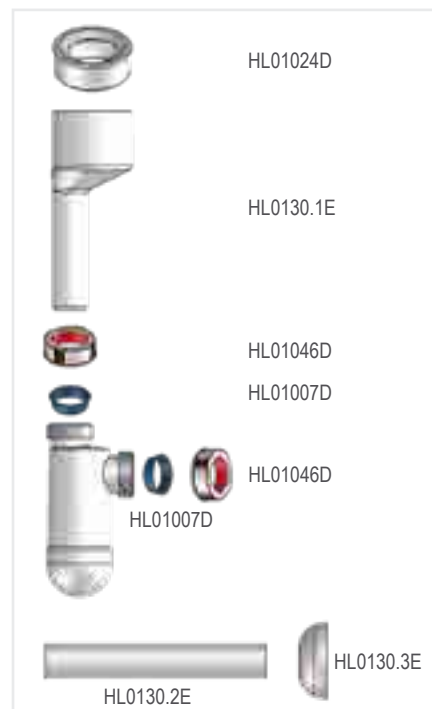
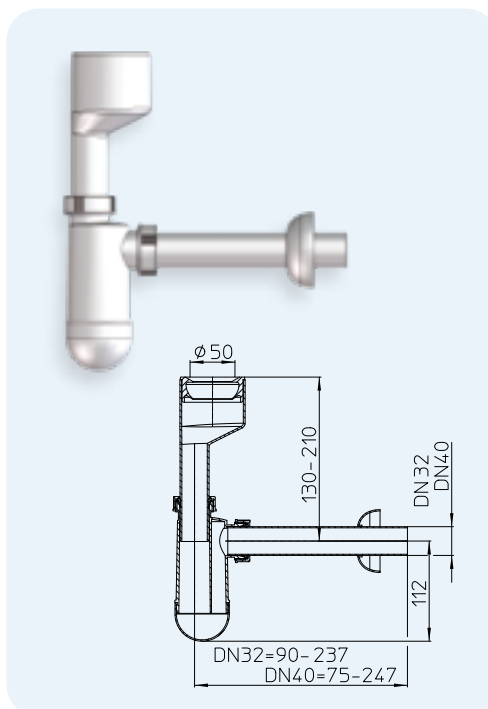
DIN 13407 Stenski viseči pisoarji
 DIN 19541 Smradne zapore za posebne namene uporabe
 DIN 1380 Priključni kosi za pisoar-zahhteve in preizkus

HL Sifoni za pisoarje – Produkti rodukti – Podatki

HL130 Sifon za pisoar

Podatki

Material	PP
Priključek	Ø 50 ± 2 mm
Odvod	HL130/30: DN32 HL130/40: DN40
Odtočna kapaciteta	0,7 l/s
Standard	DIN 19541, DIN 1380
Svetujemo za	Pisoarji z vertikalnim odvodnim nastavkom
Dodatna informacija	po višini nastavljiva potopna cev, priključna manšeta in rozeta

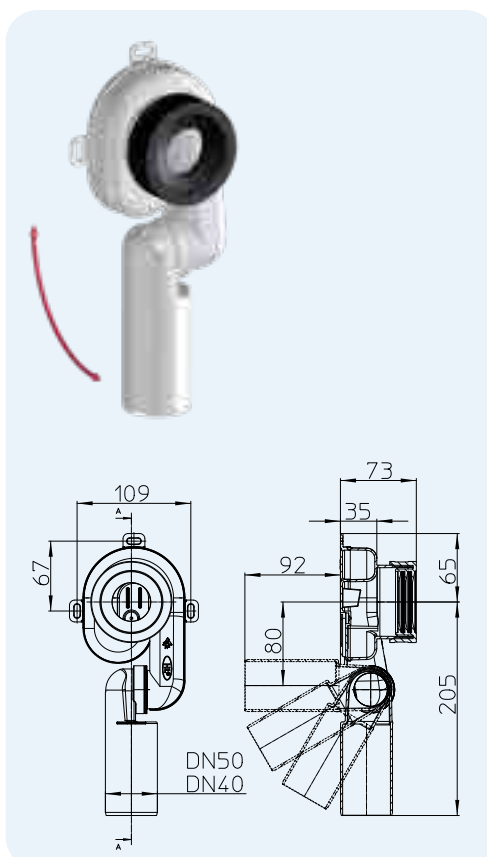


HL-št.	Dimenzija	Teža	EAN	Kom./pak.
130/30	DN32	260 g	+301300	1
130/40	DN40	265 g	+013043	1

HL430 Sesalni sifon za pisoar

Podatki

Material	PP
Priključek	Ø 50 ± 2 mm
Odvod	HL430/40: DN40 HL430/50: DN50
Odtočna kapaciteta	0,6 l/s
Standard	EN 13407, DIN 19541, DIN 1380
Svetujemo za	Sesalni pisoar z notranjim odvodom in > 1 l količino izpiranja
Dodatna informacija	gibljiv odtočni nastavek (0° do 90°) in natično tesnilo

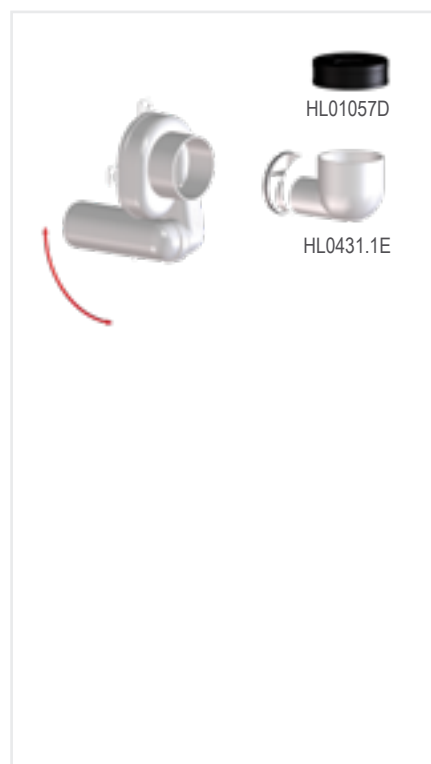
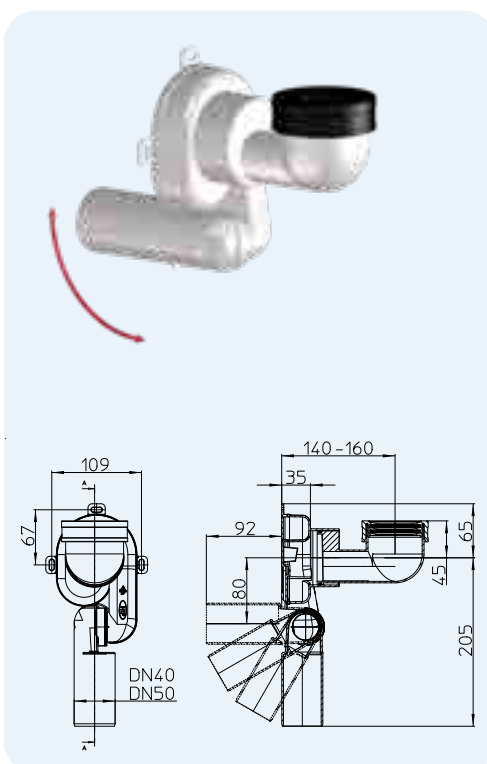


HL-št.	Dimenzija	Teža	EAN	Kom./pak.
430/40	DN40	180 g	+304301	10
430/50	DN50	185 g	+314300	10

HL431 Sesalni sifon za pisoar

Podatki

Material	PP
Priključek	Ø 50 ± 2 mm
Odvod	HL431/40: DN40 HL431/50: DN50
Odtočna kapaciteta	0,7 l/s
Standard	EN 13407, DIN 19541, DIN 1380
Svetujemo za	Sesalni pisoarji z znotraj ležečim vertikalnim odvodom
Dodatna informacija	brezstopenjsko gibljivi odtočni nastavki (0° do 90°) in natično tesnilo



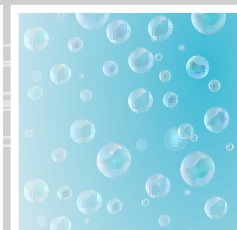
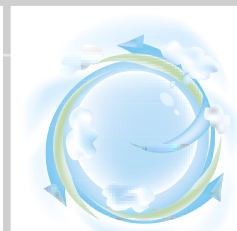
HL-št.	Dimenzija	Teža	EAN	Kom./pak.
431/40	DN40	250 g	+000777	10
431/50	DN50	260 g	+000791	10



SIPHONS ABLÄUFE



165



177



HL Prezračevanje

10. Cevni prezračevalci

10



DN50

DN75

48

HL Cevni prezračevalci

Osnovna informacija za načrtovanje in izvedbo

Prezračevalni ventili so danes praktično tako pomemben sestavni del, kot vsaka dobro delujoča naprava za odvodnjavanje. Naloga ventila je skrbeti za adekvatno atmosfersko tlačno izravnavo v sistemu napeljave in istočasno preprečiti izstop kanalskih plinov. V nadaljevanju najdete nekaj odgovorov na najpogostejša vprašanja.

▲ Mora biti padni vod speljan čez streho?

Da. Na prosto mora biti speljan najmanj en padni vod, ki skrbi za zadostno prezračevanje in odzračevanje, ter preprečuje nadtlak v sistemu napeljave zaradi dvigajočih se kanalskih plinov (po Ö-Norm B2501 velja tudi za pasivne hiše).

▲ Čemu potrebujem cevni prezračevalec?

Pri odtekanju odpadne vode v sistemu napeljave nastopa podtlak, ki lahko izsesa vodo iz sifona. Prezračevalni ventili skrbijo za potrebno tlačno izravnavo in preprečujejo neprijetne stranske pojave kot so klohotanje, praznjenje sifona z izsesanjem ali neprijetne vonjave. Inštalirani so lahko z majhnim stroškom.

▲ Kdaj je potrebno uporabiti ventil za dovod zraka (air admittance valve)?

Enojne ali večkratne odtočne cevi, ki so oddaljene več kot 4 m od vertikalne odtočne cevi (downpipe), morajo biti opremljene z zračnimi cevmi (ventili za dovod zraka). Vsaj ena vertikalna odtočna cev mora biti nameščena čez streho, vse ostale vertikalne odtočne cevi pa je mogoče prezračevati z ventilom za dovod zraka.

▲ Kje se uporabljajo prezračevalni ventili?

Pri vertikalnih vodih nad zadnjim odvodnjavanim mestom (npr. nad najvišjim WC, kar ima za prednost, da voda ni potrebno speljati skozi strop na podstrešje). Pri problematičnih odtočnih mestih (pogosto pri sanacijah ali prenovah) za prezračevanje posameznega sifona med sifonom in stenskim priključkom.

▲ Kako funkcionira cevni prezračevalec?

Dovod zraka v notranjosti prezračevalnega ventila regulira gumi membrana. V mirovanju in pri nadtlaku nalega kot pokrov in zanesljivo zapira cevni sistem proti dvigajočim se kanalizacijskim plinom. To je tudi razlog, zakaj se mora cevni prezračevalec vgraditi vedno natančno vertikalno.

▲ Vgradni položaj/obratovalna temperatura

Cevni prezračevalec je potrebno zagraditi tako, da je po dokončanju poskrbljeno za zadosten dovod zraka iz obdajajočega prostora. Področje uporabe z ozirom na obratovalno temperaturo ureja DIN1986-100 opirajoč se na EN12380. Po njemu zapade cevni prezračevalec HL900N v kategorijo A-I, najvišjega temperaturnega področja med -20°C do +60°C. To se doseže na osnovi specialne konstrukcije z dvostensko izolacijo.

▲ Se smejo prezračevalni ventili vgraditi pod zastojno gladino?

Da, vendar samo, ko je odtočni vod protitočno varovan .

▲ Se sme cevni prezračevalec uporabiti za prezračevanje dviznih naprav?

Ne, dvizne naprave morajo biti priključene na glavno prezračevanje, speljano preko strehe.

▲ Vzdrževanje

Prezračevalni ventili so inštalirani tako, da se lahko v primeru okvare zamenjajo brez gradbenih posegov. Za to zadostuje, da se sname insekcijska mreža in po potrebi očisti. Tako dolgo, dokler na priključenih odtočnih mestih ne nastopi nobene smradne obremenitve zaradi kanalizacijskih plinov, lahko štejemo delovanje cevne prezračevalca za neoporečno.

▲ Varnost

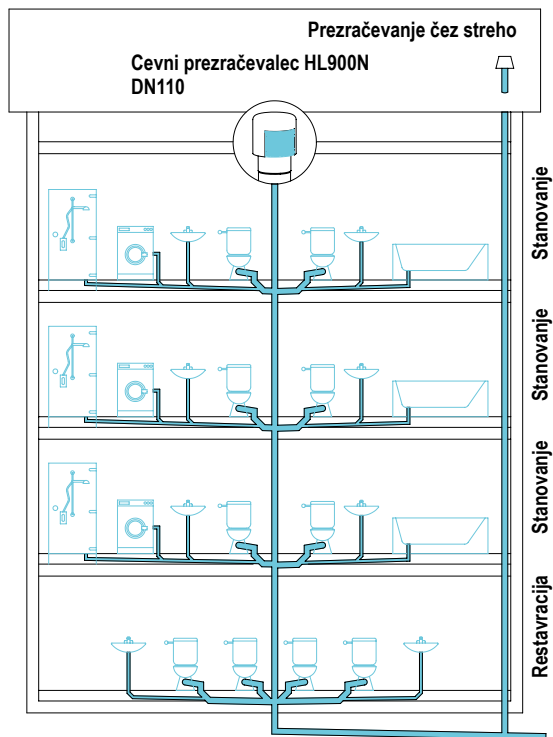
Da bi dosegli največjo možno funkcijsko primernost, svetujemo uporabo po tipih preverjenih in neodvisno kontroliranih

Relevantni standardi/smernice

EN 12056-2 Naprave za gravitacijsko odvodnjavanje znotraj zgradb
EN12380..... Prezračevalni ventili za sisteme odvodnjavanja
DIN 1986-100 Naprave za odvodnjavanje za zgradbe in zemljišča
ÖNORM B2501 Naprave za odvodnjavanje za zgradbe

HL Cevni prezračevalci – Primer izračuna – Princip delovanja

Primer izračuna za stanovanjsko hišo z restavracijo po formulah za izračun iz EN 12056-2.



$$Q_{ww} = K \sqrt{\sum DU}$$

Pri tem je:

Q_{ww} = odtok umazane vode (l/s)

K = karakteristika odtoka

$\sum DU$ = vsota priključnih vrednosti

Q_a = potrebna količina zraka

Stanovanje	
6 WC-jev s 7,5 l kotlički	6 x 2,0 l/s = 12 l/s
6 Umivalnikov	6 x 0,5 l/s = 3 l/s
3 Kopalne kadi	3 x 0,8 l/s = 2,4 l/s
3 Tuši	3 x 0,6 l/s = 1,8 l/s
3 Pralni stroji	3 x 0,8 l/s = 2,4 l/s
Vsota	21,6 l/s

Restavracija	
4 WC-ji s 7,5 l kotlički	4 x 2,0 l/s = 8 l/s
2 Umivalnika	2 x 0,5 l/s = 1 l/s
Vsota	9 l/s

$$Q_{ww} \text{ Stanovanje} = 0,5 \times \sqrt{21,6} \text{ l/s} = 0,5 \times 4,65 \text{ l/s} = 2,33 \text{ l/s} (Q_{tot})$$

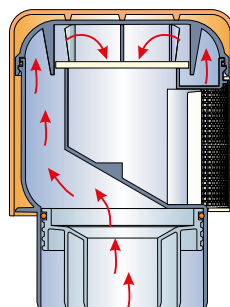
$$Q_{ww} \text{ Restavracija} = 0,7 \times \sqrt{9} \text{ l/s} = 0,7 \times 3 \text{ l/s} = 2,1 \text{ l/s} (Q_{tot})$$

$$Q_a = 8 \times (Q_{tot} \text{ Stanovanje} + Q_{tot} \text{ Restavracija})$$

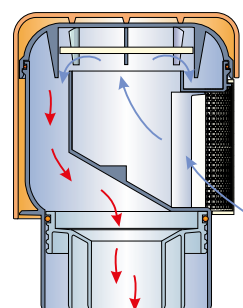
$$Q_a = 8 \times 4,43 \text{ l/s} = \mathbf{35,44 \text{ l/s}}$$

Kapaciteta zračnega toka HL900N = **37 l/s**

Princip delovanja



Pri nadtlaku v sistemu je prezračevalni ventil absolutno tesen. Kanalizacijski plini ne morejo izstopati.



Pri podtlaku v sistemu prezračevalni ventil odpre in dotekajoči zrak povzroči izenačitev tlaka.

Tipične karakteristike odtoka (K)

Občasna raba npr. v stanovanjskih hišah, penzionih, birojih	0,5
Redna raba npr. v bolnicah, šolah, restavracijah, hotelih	0,7
Pogosta raba npr. v javnih toaletah in/ali tuših	1
Specialna raba npr. laboratoriji	1,2

Izvleček iz EN 12056-2 Tabela 2

Priključna vrednost za sistem I

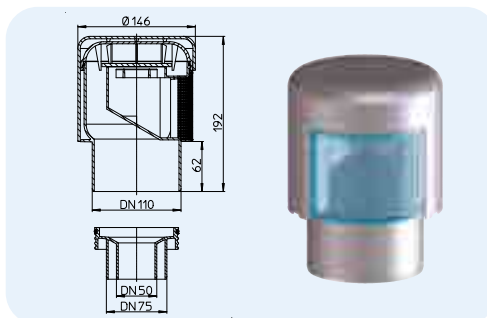
Predmet odvodnjavanja	Priključna vrednost DU (l/s)
Umivalnik, bide	0,5
Tuš brez čepa	0,6
Tuš s čepom	0,8
Kopalna kad	0,8
Kuhinjsko pomivalno korito	0,8
Pomivalni stroj	0,8
Pralni stroj do 6 kg	0,8
Pralni stroj do 12 kg	1,5
WC s 7,5 l kotličem	2,0
Talni odtok DN50	0,8
Talni odtok DN70	1,5
Talni odtok DN100	2,0

HL Cevni prezračevalci – Produkti – Podatki

HL900N Cevni prezračevalec z redukcijskim vložkom

Podatki

Material	PP	Bauart geprüft und überwacht www.tuv.com ID: 1111218824
Priključek	DN110/75/50 objemka	
Kapaciteta zračne prepustnosti	37 l/s	
Standard	EN 12380, razred A1 konstrukcija preverjena	
Svetujemo za	Prezračevanje posameznih priključkov oz. sekundarnih padnih vodov	
Dodatna informacija	s snemljivo insekcijsko mrežo (lahko čiščenje), masivno gumi membrano, dvojno izolacijsko steno in redukcijskim vložkom	

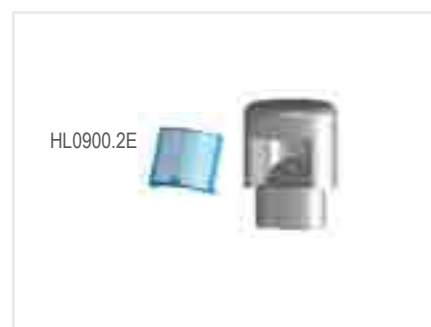
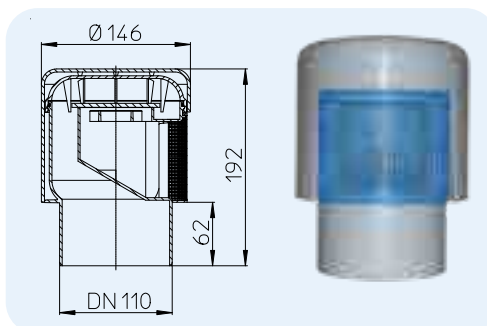


HL-št.	Dimenzija	Teža	EAN	Kom./pak.
900N	DN110/75/50	550 g	+909001	10

HL900NECO Cevni prezračevalec

Podatki

Material	PP	Bauart geprüft und überwacht www.tuv.com ID: 1111218824
Priključek	DN110	
Kapaciteta zračne prepustnosti	37 l/s	
Standard	EN 12380, razred A1 konstrukcija preverjena	
Svetujemo za	Prezračevanje posameznih priključkov oz. sekundarnih padnih vodov	
Dodatna informacija	s snemljivo insekcijsko mrežo (lahko čiščenje), masivno gumi membrano in dvojno izolacijsko steno	

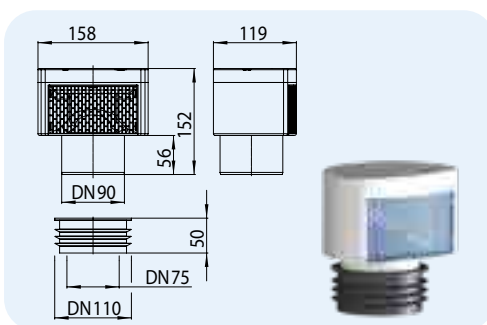


HL-št.	Dimenzija	Teža	EAN	Kom./pak.
900NECO	DN110	470 g	+016839	10

HL901 Cevni prezračevalec

Podatki

Material	PP	Bauart geprüft und überwacht www.tuv.com ID: 1111218824
Priključek	DN75/110 Posneti DN90 Objemka	
Kapaciteta zračne prepustnosti	32 l/s	
Standard	EN 12380, razred A1 konstrukcija preverjena	
Svetujemo za	Prezračevanje posameznih priključkov oz. sekundarnih padnih vodov	
Dodatna informacija	s snemljivo insekcijsko mrežo (lahko čiščenje), masivno gumi membrano, dvojno izolacijsko steno in redukcijskim vložkom	

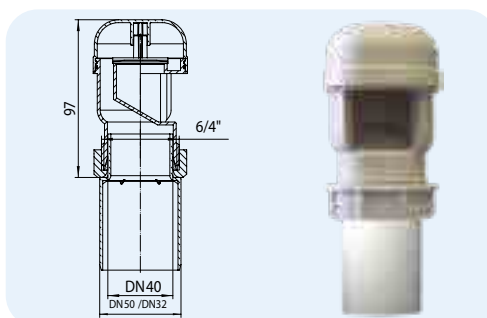


HL-št.	Dimenzija	Teža	EAN	Kom./pak.
901	DN75/90/110	362 g	+031269	10

HL904 Cevni prezračevalec

Podatki

Material	PP	Bauart geprüft und überwacht www.tuv.com ID: 1111218824
Priključek	DN32/50 Objemka DN40 Posneti	
Kapaciteta zračne prepustnosti	5,5 l/s	
Standard	EN 12380, razred A1 konstrukcija preverjena	
Svetujemo za	Prezračevanje posameznega priključka in zbirnih priključnih vodov	
Dodatna informacija	s priključnim adapterjem	

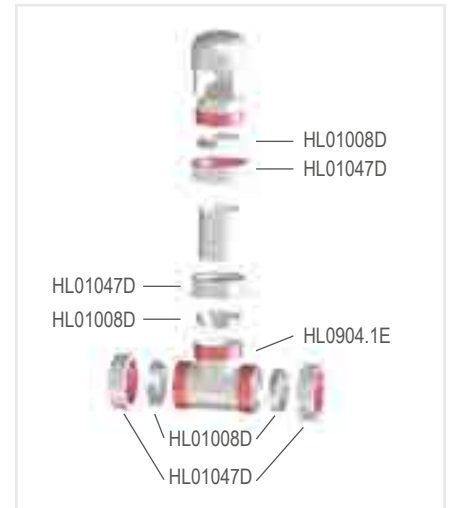
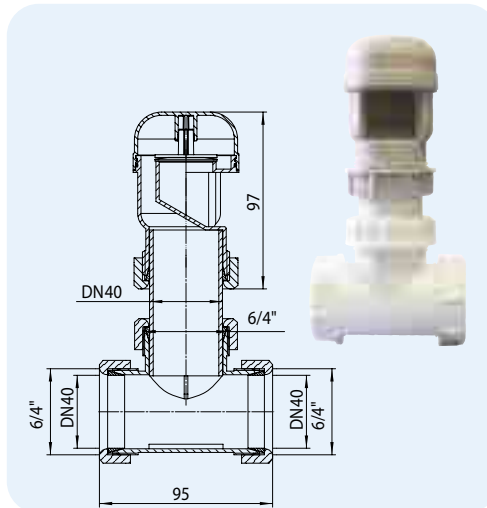


HL-št.	Dimenzija	Teža	EAN	Kom./pak.
904	DN32/40/50	90 g	+909049	10

HL904T Cevni prezračevalec s T-kosom

Podatki

Material	PP	Bauart geprüft und überwacht www.tuv.com ID 1111218824
Priključek	DN40 Posneti	
Kapaciteta zračne prepustnosti	5,5 l/s	
Standard	EN 12380, razred A1 konstrukcija preverjena	
Svetujemo za	Prezračevanje posameznega priključka in zbirnih priključnih vodov	
Dodatna informacija	s snemljivo insekcijsko mrežo, T-kosom in priključnim adapterjem	

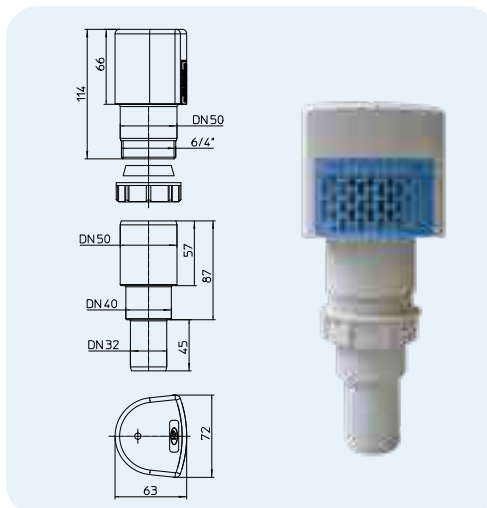


HL-št.	Dimenzija	Teža	EAN	Kom./pak.
904T	DN40	136 g	+919048	1

HL903 Cevni prezračevalec

Podatki

Material	ABS/PP	Bauart geprüft und überwacht www.tuv.com ID 1111218824
Priključek	DN32/50 Objemka DN40 Posneti	
Kapaciteta zračne prepustnosti	8 l/s	
Standard	EN 12380, razred A1 konstrukcija preverjena	
Svetujemo za	Prezračevanje posameznega priključka in zbirnih priključnih vodov	
Dodatna informacija	Z dvojno izolacijsko steno, snemljivo insekcijsko mrežo in priključnim adapterjem	

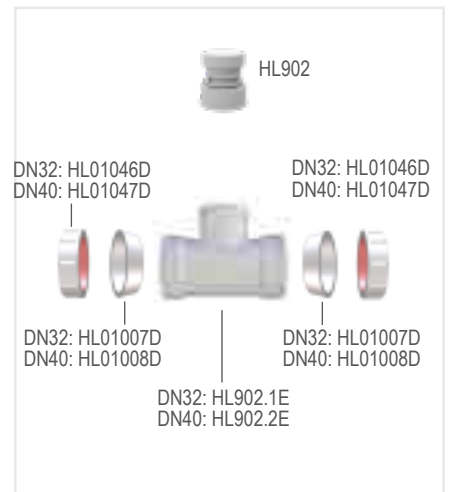
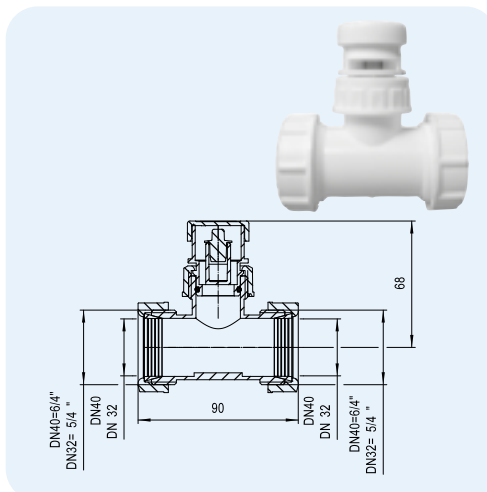


HL-št.	Dimenzija	Teža	EAN	Kom./pak.
903	DN32/40/50	139 g	+029013	10

HL902T Cevni prezračevalec s T-kosom

Podatki

Material	PP
Priključek	HL902T/30: DN30 Posneti HL902T/40: DN40 Posneti
Kapaciteta zračne prepustnosti	8 l/s
Standard	EN 12380
Svetujemo za	Prezračevanje posameznega priključnega voda



HL-št.	Dimenzija	Teža	EAN	Kom./pak.
902T/30	DN32 x 1"	75 g	+004836	1
902T/40	DN40 x 1"	80 g	+004850	1

HL905N Plitek podometni cevni prezračevalnik v kompletu z gradbeno zaščito in pokrovom

Podatki

Material PP/ABS
 Priključek DN50/75
 Kapaciteta zračne prepustnosti Standard
 Svetujemo za



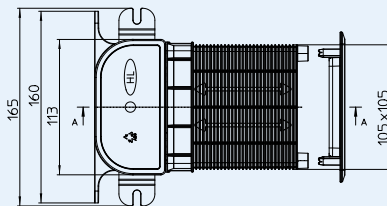
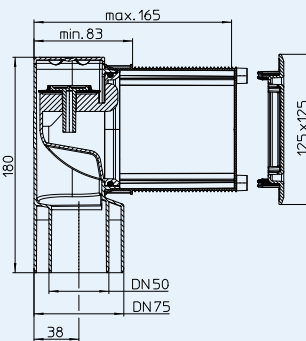
Bauart geprüft und überwacht
 www.tuv.com
 ID: 111216224

EN 12380-A1, EN 12056-2
 Mokro in suho gradnjo, prezračevanje sekundarnih padnih vodov ter posameznih in zbirnih priključnih vodov, prihrani dodatno zračenje priključnih vodov, oddaljenih več kot 4m od padnega voda, EN 12056-2

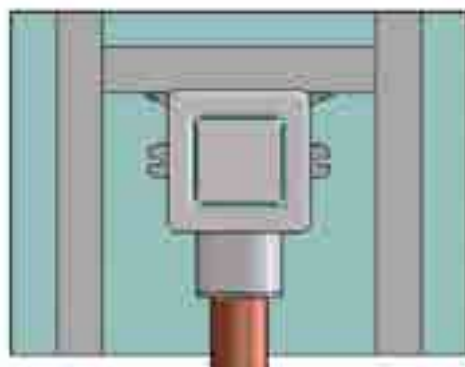
Plitkejša zasnova omogoča vgradnjo v suhomontažni zid s profilom stojala 75 mm.

Dodatna informacija

Z vgradnjo cevne prezračevalca v kopalnično odtočno instalacijo na od padnega voda najoddalnejše odtočno mesto, se preprečuje izsesavanje smradne zapore odtoka. Smradna obremenitev zaradi praznega sifona spada zaradi tega v preteklost. Funkcionalni del je snemljiv, s tem pa omogočen tudi prost dostop do priključne cevi oz. revizorske odprtine! Gradbeno zaščita je skrajšljiva, krovna plošča pa bela. Poglej tudi film za vgradnjo na www.hl.at

HL905N


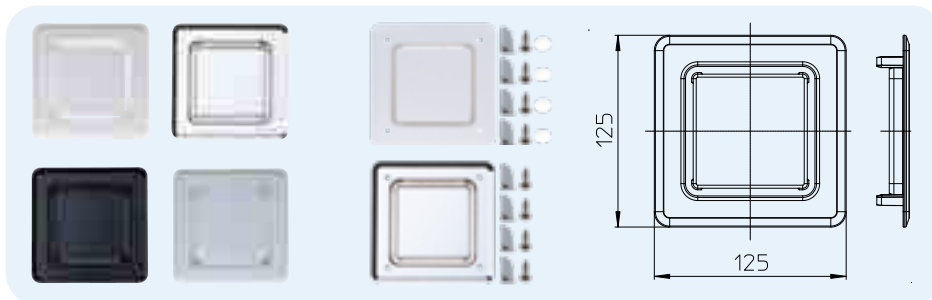
HL-št.	Dimenzija	Pokritje	Teža	EAN	Kom./pak.
905N	DN50/75	Belo	383 g	+049752	1
905N.0	DN50/75	-	336 g	+049769	1



HL905.1, (.2), (3), (.4) Pokrovi za HL905N
HL905.1V, (.2V) Pokrovi za privijačenje k HL905N

Podatki

Material HL905.1: ABS
 Dimenzija 125 x 125 mm
 Svetujemo za HL905N



HL-št.	Dimenzija	Barve	Teža	EAN	Kom./pak.
905.1	125 x 125 mm	beli	47 g	+036080	1
905.1V	125 x 125 mm	beli	78 g	+603814	1
905.2	125 x 125 mm	kromiran	47 g	+037117	1
905.2V	125 x 125 mm	kromiran	78 g	+603815	1
905.3	125 x 125 mm	črna	47 g	+037124	1
905.4	125 x 125 mm	siva	47 g	+037131	1

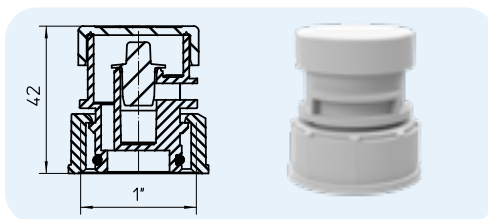


HL Cevni prezračevalci – Oprema – Podatki

HL902 Cevni prezračevalec

Podatki

Material	PP
Priključek	1" IG
Kapaciteta zračne prepustnosti	8 l/s
Standard	EN 12380
Svetujemo za	Prezračevanje posameznega priključnega voda

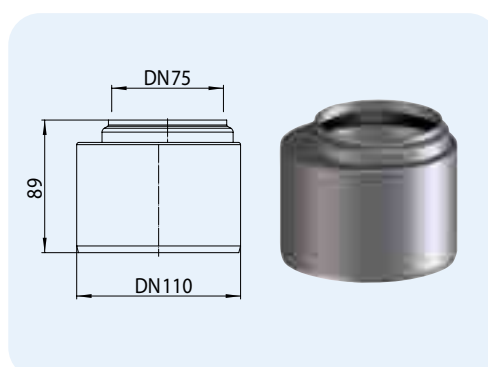


HL-št.	Dimenzija	Teža	EAN	Kom./pak.
902	1"	30 g	+909025	10

HL0317.4E Redukcijski kos DN75 x DN110

Podatki

Material	PP
Priključek	DN75 objemka DN110 posnete
Svetujemo za	ustrezen npr. za HL905

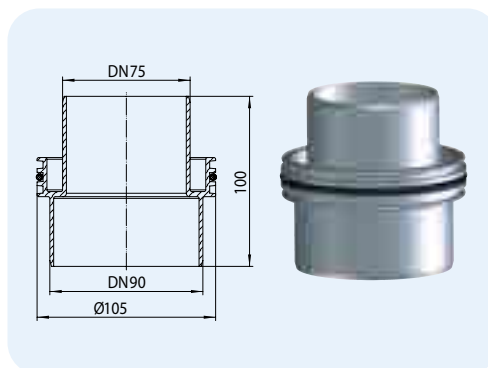


HL-št.	Dimenzija	Teža	EAN	Kom./pak.
0317.4E	DN75/110	104 g	+317042	1

HL990 Redukcijski vložek

Podatki

Material	PP
Priključek	DN75/90
Svetujemo za	ustrezen za HL900N (ECO)



HL-št.	Dimenzija	Teža	EAN	Kom./pak.
990	DN75/90	97 g	+018246	1

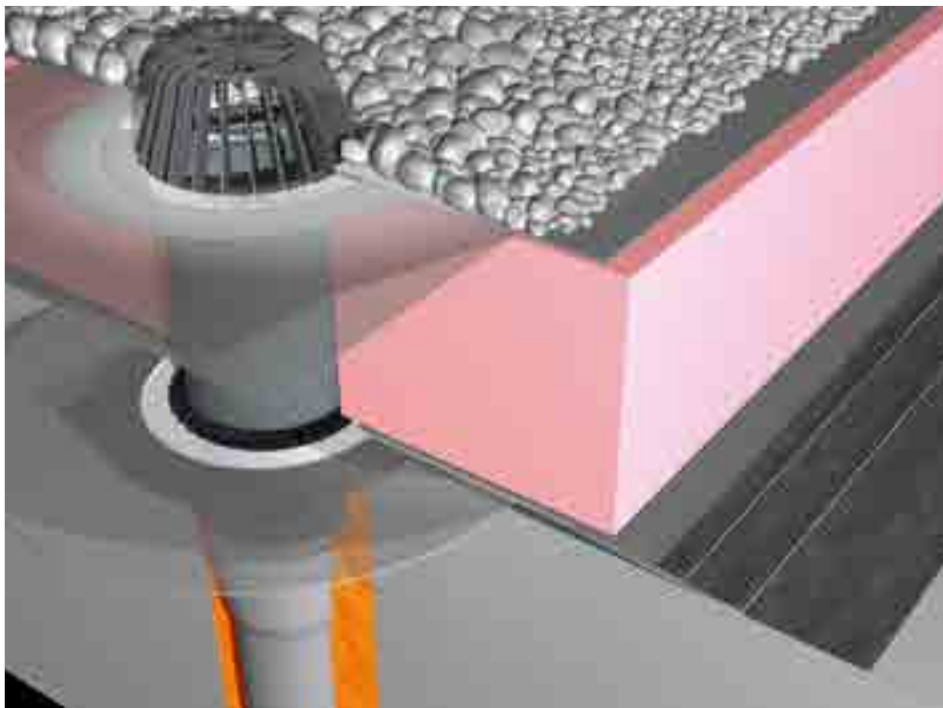


SIPHONS ABLÄUFE

Ø 354



101



HL Odtoki

11. Streha

11



HL Strešni odtoki

Osnovna informacija za načrtovanje in izvedbo

Za konvencionalne, notranje sisteme strešnega odvodnjavanja nudi HL rešitve za skoraj vse strešne konstrukcije. Izziv projektantom in izvajalcem predstavljajo pri tem detajli. Različne konstrukcije, strukture slojev in raba streh, zahtevajo različne kombinacije odtokov. Pri projektiranju so zato pomembne naslednje točke:

▲ **Izračun števila odtokov strehe**
Najprej sledi ugotavljanje odtočne količine dežja. Ta znaša po EN 12056 in ÖNORM B2501 najmanj 300 l/(s x ha). Predstavlja izdatnost močnega dežja, ki lahko nastopi enkrat v 5 letih v trajanju 5 minut. V kolikor je ta vrednost na lokaciji objekta višja, je potrebno kot osnovo za izračun razumljivo upoštevati višjo izdatnost dežja (s povpraševanjem pri centralnem zavodu za meteorologijo in geodinamiko).

Primer: Površina strehe = 1500 m², izdatnost dežja = 400 l/(s x ha), koeficient 1
Količina deževnice, odvedene s strehe = $(400 \times 1 \times 1500) / (1 \times 10.000) = 60$ l/s.
Načeloma mora biti odtok na vsaki najnižji točki strehe. Število odtokov in odtočne kapacitete morajo ustrezati najmanj izračunani količini deževnice.

Preko zasilnega odtoka odvedena količina deževnice se dobi iz razlike med stoletno izdatnostjo dežja in izmerjeno izdatnostjo dežja. (Pod terminom stoletna izdatnost dežja se razume močno deževno dogajanje, ki je nastopilo enkrat v 100 letih za 5 minut.)
Primer: stoletna izdatnost dežja = 600 l/(s x ha), Izmerjena izdatnost dežja = 300 l/(s x ha)
Količina deževnice preko zasilnega odtoka = $600 - 300 = 300$ l/(s x ha) x Površina odvodnjavanja

▲ **Zasilni preliv**
V izogib škodam je po DIN 1986-100 in ÖNORM B2501 brezpogojno preveriti potrebnost zasilnih odtokov. Skladno z DIN 1986-100 in ÖNORM B2501 je potrebno preverjati potrebnost zasilnega preliva pri vseh strešnih konstrukcijah. Z ozirom na pričakovana dogajanja ob deževju na lokaciji zgradbe, je potrebno v ta namen za vsak posamezen primer preveriti strešno konstrukcijo, strešno geometrijo, strešno izolacijo, statiko strehe in odtočne karakteristike sistema odvodnjavanja. Možni sta dve varianti: uporaba drugega sistema odvodnjavanja ali odvodnjavanje preko robnika stavbe z odprtino v atiki.

Preko zasilnega odtoka odvedena količina deževnice se dobi iz razlike med stoletno izdatnostjo dežja in izmerjeno izdatnostjo dežja. (Pod terminom stoletna izdatnost dežja se razume močno deževno dogajanje, ki je nastopilo enkrat v 100 letih za 5 minut.)
Primer: stoletna izdatnost dežja = 800 l/(s x ha), Izmerjena izdatnost dežja = 400 l/(s x ha)
Količina deževnice preko zasilnega odtoka = $800 - 400 = 400$ l/s

▲ **Tesnjenje**
Po izkušnjah so strešna zamakanja najpogostejši vzrok škod zaradi vode na strešnem področju. Že v fazi projektiranja je potrebno zato paziti na optimalno, 100% tesno vez med izolacijskim trakom in strešnim

požiralnikom. HL nudi v ta namen rešitve za najobičajnejša tesnila. Pri tem priporočamo, da se uporabljajo že od proizvajalca konfekcionirane izvedbe iz kompatibilnih materialov.

▲ **Nivoji odvodnjavanja:**
Odvodno od strešne konstrukcije se lahko po potrebi odvodnjava več nivojev. Za odvod pri tem nastale deževnice (npr. preko obroča za odvodnjavanje) je potrebno poskrbeti.

▲ **Ogrevanje**
Da bi pozimi preprečili zaledenitev požiralnikov, svetujemo generalno uporabo ogrevanih strešnih odtokov. V praksi se ti uporabljajo specialno takrat, kadar je sistem odvodnjavanja priključen na čisto meteorno kanalizacijo. Ogrevani strešni odtoki so brezpogojno potrebni tudi, kadar lahko pride do zamrznitve odtoka zaradi vode staljenega ledu ob sončnem sevanju, ki lahko ponoči zmrzne.

▲ **Kondenzna voda**
Zaradi preprečitve nastajanja kondenzne vlage pri prekoračitvi rosilne točke, morajo biti strešni odtoki glede na vrsto ustrezno toplotno izolirani. (npr. vsi HL-strešni odtoki z integrirano dvojno stensko izolacijo).

Relevantni standardi/smernice

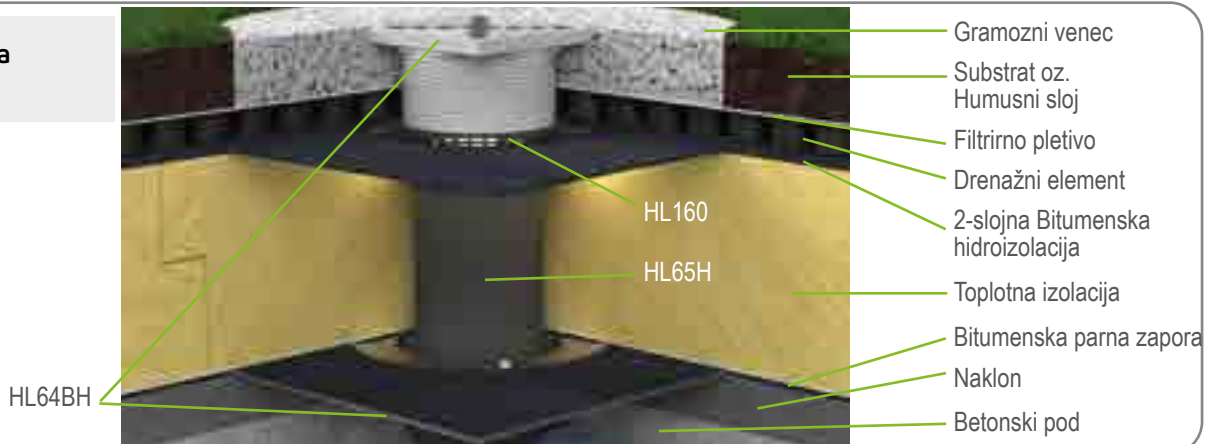
ÖNORM B 2501Naprave za odvodnjavanje zgradb
DIN 1986-100Naprave za odvodnjavanje zgradb in zemljišč
EN 1253.....Odtoki za zgradbe
ÖNORM B 2209Izolacijska dela
ÖNORM B 2220Strešna izolacijska dela z bitumnom in plastičnimi rolami
ÖNORM B 7209Izolacijska dela za stavbe
ÖNORM B 7220Strehe z izolacijami

Izbira ustreznega odtoka

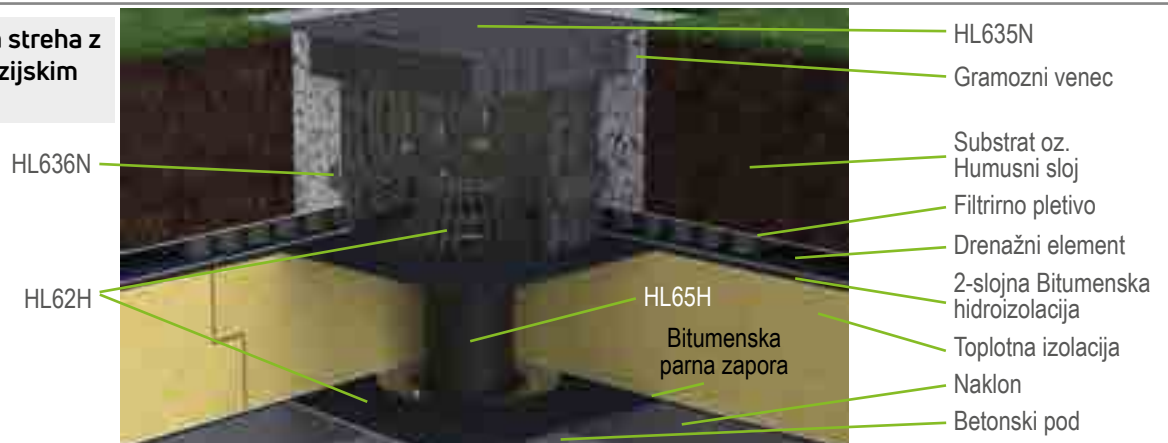
Kriteriji izbire	Zahteve	Proizvod
Površina odvodnjavanja	<p>Pri ugotavljanju količine deževnice za odvodnjavanje po ÖNORM B2501 in DIN 1986-100 je potrebno pri dimenzioniranju uporabiti vsaj 300 l/(s x ha) izdatnosti dežja.</p> <p>Odtočna količina dežja = 0,03 l/(s x m²) x Površina odvodnjavanja</p> $\text{Število odtokov} = \frac{\text{Odtočna količina deževnice}}{\text{Litrska kapaciteta odtoka}}$	Za določitev ustreznega odtoka in število potrebnih odtokov je paziti na odtočno kapaciteta konkretnega proizvoda.
Tesnjenje	<p>Izolacijski material, ki ga nameravamo uporabiti na strehi, je za pravilno izbiro osnovnega modela odtoka, temeljnega pomena. Pri uporabi bitumenskih ali PVC-izolacijskih trakov je uporabljati predvsem odtoke s tovarniško opremljenimi bitumenskimi ali PVC-obrobami. Za vse druge polimerske izolacijske trakove je uporabljati odtoke z nerjavečim jeklenim spojnim elementom.</p> <p>Bitumenski varilni trak, KMB-trak oz. KMB-masa</p> <p>PVC-trak</p> <p>FPO-trak</p> <p>Polimerski strešni trak</p>	<p>Vertikalni strešni odtok HL62H Horizontalni strešni odtok HL64H</p> <p>Vertikalni strešni odtok HL62P Horizontalni strešni odtok HL64P</p> <p>Vertikalni strešni odtok HL62F Horizontalni strešni odtok HL64F</p> <p>Vertikalni strešni odtok HL62 Horizontalni strešni odtok HL64</p>
Gradnja strehe	<p>Da bi lahko ugotvili vse potrebne dele opreme, kot cevni podaljšek (z ali brez tesnilne prirobnice), obroč za odvodnjavanje (npr. pri obrnjenih konstrukcijah) ali ogrevanje, je potrebna detaljna sestava slojev strešne konstrukcije.</p> <p>Cevni podaljšek s tesnilno prirobnico npr. za konstrukcijo tople strehe</p> <p>Obroč za odvodnjavanje npr. za obrnjene konstrukcije</p> <p>Cevni podaljšek s tesnilno prirobnico</p> <p>Cevni podaljšek</p> <p>Revizijski- in drenažni jašek</p>	<p>HL65(H)(P)(F)(PE)</p> <p>HL160, HL161</p> <p>HL350.0</p> <p>HL350</p> <p>HL635N</p>
Ogrevanje	Vsi modeli strešnih odtokov z dodatkom „.1“ so opremljeni z integriranim samoregulirnim ogrevanjem 230 V (10 - 30 Watt). Odtoke z ogrevanjem priporočamo specialno za naprave odvodnjavanja, priključene na meteorno kanalizacijo.	„.1“
Smradna zapora	Vsi modeli strešnih odtokov so nudeni brez smradne zapore. V kolikor je strešni sistem odvodnjavanja voden v mešano ali fekalno kanalizacijo, se lahko uporabi za enega ali več strešnih odtokov centralno ena cevna smradna loputa vertikalno pod strešno konstrukcijo.	HL603

HL Strešni odtoki – Primeri vgradnje – Topla streha

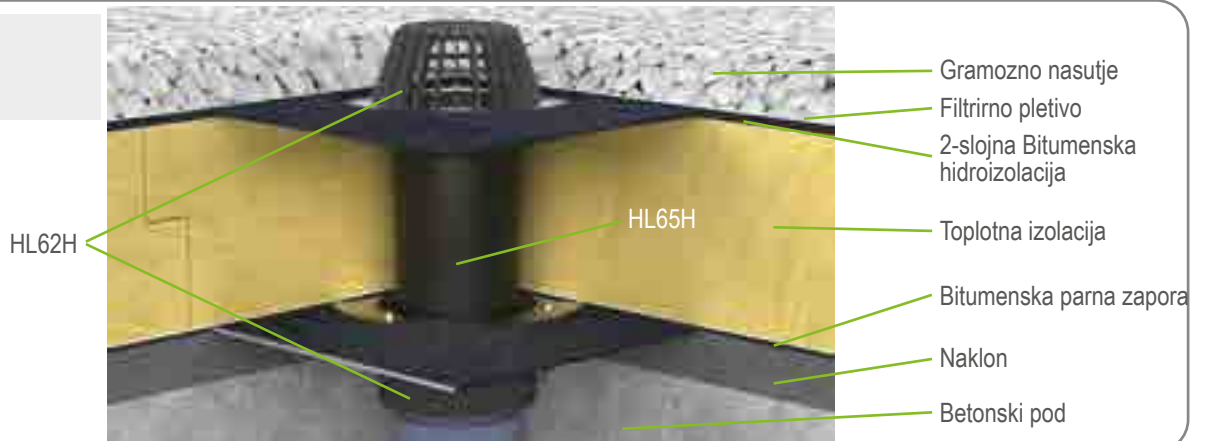
Kamnite plošče na gramozu



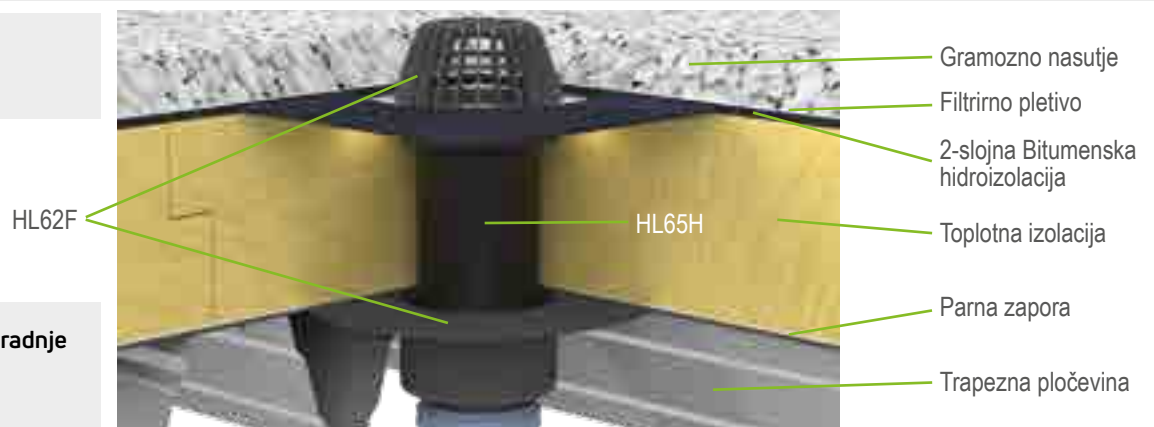
Intenzivna zelena streha z drenažnim in revizijskim jašom



Gramozna streha



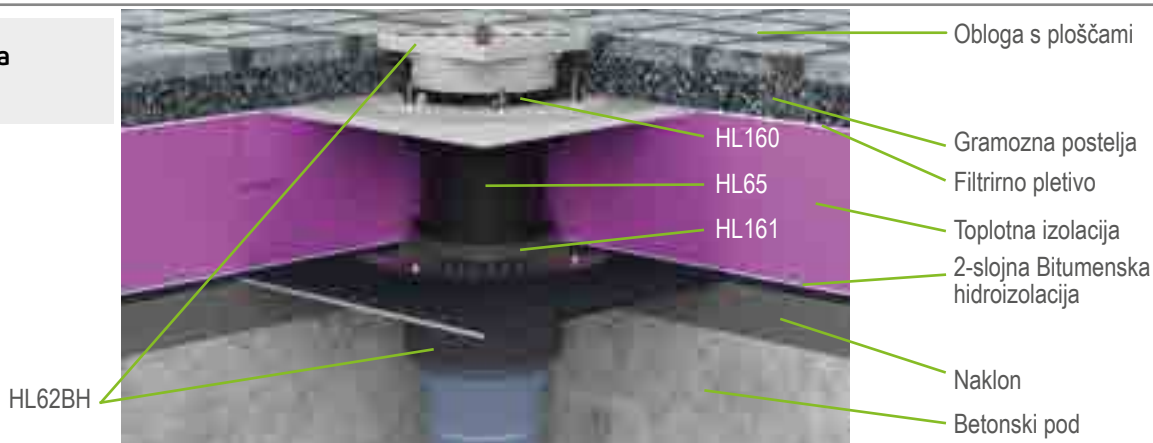
Lahka konstrukcija z gramozom



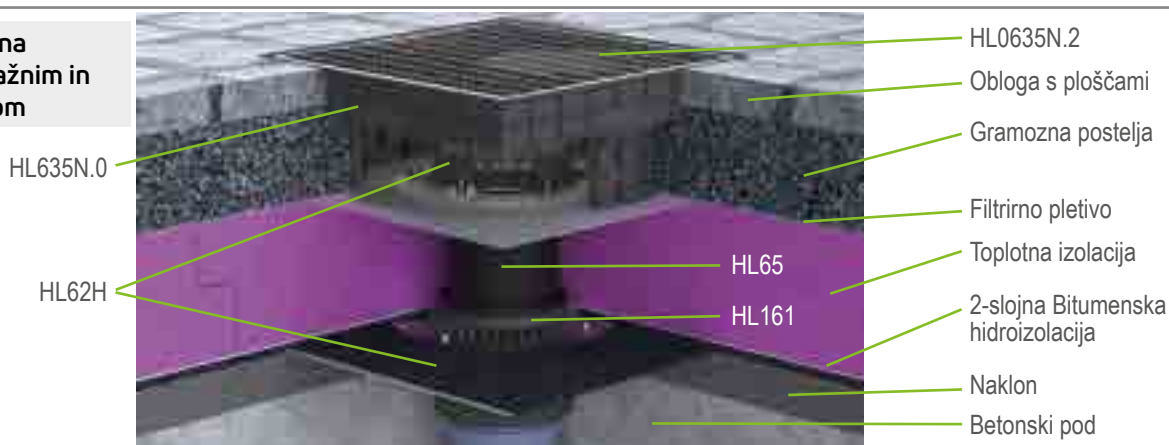
Nadaljnje primere vgradnje najdete na <http://hl.blucina.net>

HL Strešni odtoki – Primeri vgradnje – Obrnjena streha

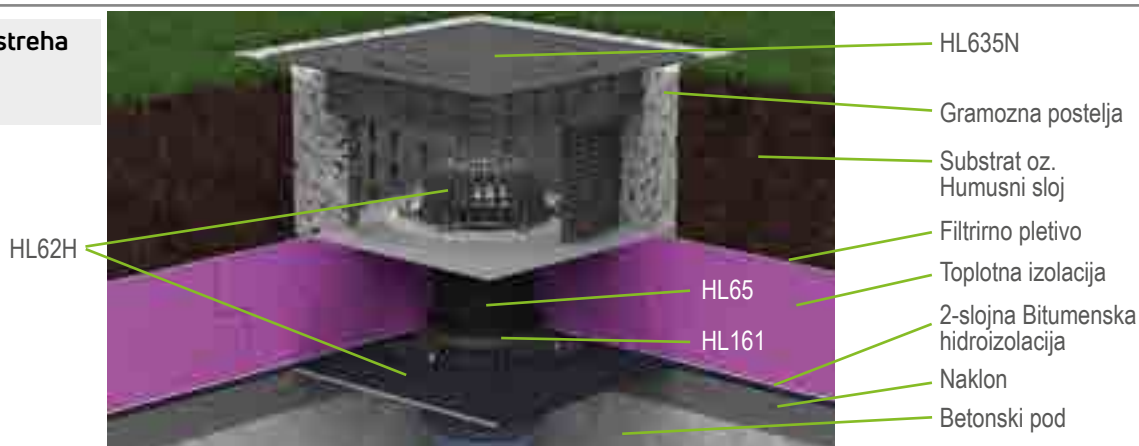
Kamnite plošče na
gramozu



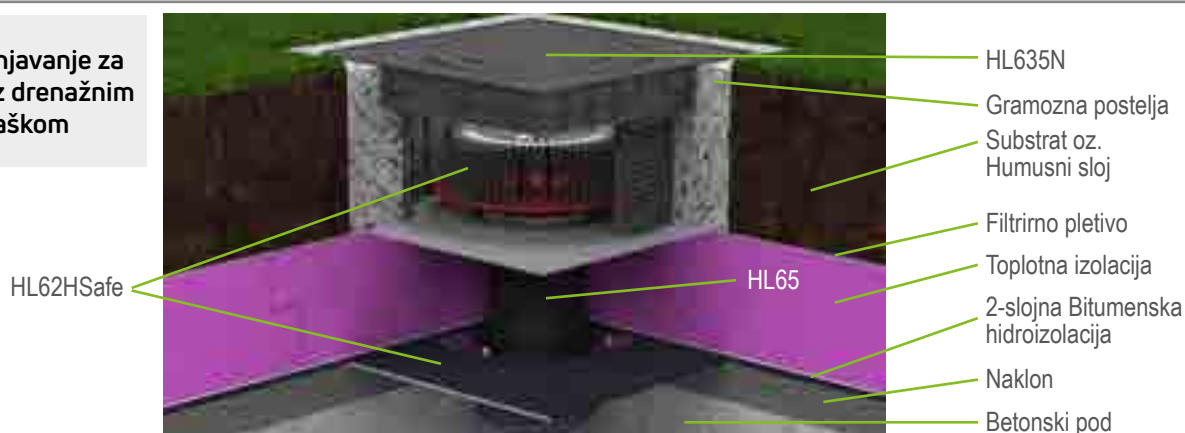
Kamnite plošče na
gramozu z drenažnim in
revizijskim jaškom



Intenzivna zelena streha
z drenažnim in
revizijskim jaškom



Zasilno odvodnjavanje za
zelene strehe z drenažnim
in revizijskim jaškom



HL Strešni odtoki – Montaža

Toplotno izolirana obrnjena konstrukcija s prodnatim nasutjem



1. Izvrtino jedra izvesti z Ø 255 mm, odtok HL62H vstaviti v strop



2. Predhodno premažite surov pod



3. Prvi bitumenski sloj plamensko vezati na surov pod, bitumensko obrobo odtoka plamensko vezati na prvi bitumenski sloj



4. Drugi bitumenski sloj povezati z bitumensko obrobo odtoka



5. Strokovna vključitev odtoka v dvoslojno bitumensko izolacijo



6. Sneti gradbeno zaščito, položiti ločilni sloj, vstaviti obroč za odvodnjavanje HL160



7. Cevni podaljšek HL350.0 namestiti na obroč za odvodnjavanje HL160



8. Prirezati toplotno izolacijo in jo pritrditi, višino cevnega podaljška prilagoditi s krajšanjem



9. Prozoren plastični obroč namestiti v predviden krožni utor tesnilne prirobnice.



10. Filtrirno pletivo spojiti na tesnilno prirobnico s pomočjo nerjavečega jeklenega obroča, oblike krožnika



11. Nataktni košaro za lovljenje listja, nasutje proda najmanjše granulacije 16/32 porazdeliti okoli košare za lovljenje listja



12. Preostalo površino zapolniti s prodom



HL Strešni odtoki – Produkti – Pregled

Odtoka



Oznaka	HL62	HL62H	HL62P	HL62F	HL64
Proizvod	Standardni vertikalni strešni odtok s spojnim elementom	Vertikalni strešni odtok z bitumensko manšeto	Vertikalni strešni odtok s PVC-obrobo	Vertikalni strešni odtok s PP-obrobo	Standardni horizontalni strešni odtok s spojnim elementom
Funkcija	Za spajanje polimernih strešnih izolacijskih trakov	Specialno za priključitev na bitumenske izolacije	Specialno za priključitev na PVC-izolacijske trakove	Specialno za priključitev na FPO-izolacijske trakove na PP-osnovi	Za spajanje polimernih strešnih izolacijskih trakov

Vsi odtoki serij HL62 in HL64 so dobavljivi tudi za terasno gradnjo.
Odtoki serij HL62, HL63 in HL64 so dobavljivi tudi z integriranim ogrevanjem.
Nadaljnje informacije najdete v podatkih za konkreten produkt.

Odtoka

Nadaljnji deli opreme za HL80.3 in HL80.3H glej poglavje Balkon-Terase



Oznaka	HL80.3	HL80.3H
Proizvod	Odtok za ravne strehe	Odtok za ravne strehe z bitumensko manšeto
Funkcija	Za površine streh do 33 m ² pri izdatnosti dežja 300 l/s x ha	Za površine streh do 33 m ² pri izdatnosti dežja 300 l/s x ha, specialno za priključitev na bitumenske trakove

Elementi cevnih podaljškov



Oznaka	HL65	HL65H	HL65P	HL65F(HL65PE)	HL350	HL350.0
Proizvod	Standardni element cevnega podaljška	Cevni podaljšek z bitumensko manšeto	Cevni podaljšek s PVC-obrobo	Element cevnega podaljška s PP- oz. PE tesnilno prirobnico	Cevni podaljšek	Cevni podaljšek s tesnilno prirobnico
Funkcija	Za spajanje polimernih strešnih izolacijskih trakov, npr. za konstrukcije toplih streh	Specialno za priključitev na bitumenske izolacije npr. za konstrukcije toplih streh	Specialno za priključitev na PVC-izolacijske trakove, npr. za konstrukcije toplih streh	Specialno za navezavo na FPO-izolacijske trakove na PP- oz. PE-osnovi	Za podaljšanje košare za lovljenje listja ali nastavka pohodne izvedbe	Za podaljšanje košare za lovljenje listja ali nastavka pohodne izvedbe z dodatno spojno prirobnico

HL Strešni odtoki – Produkti – Pregled


HL64H

Horizontalni strešni odtok z bitumensko manšeto

Specialno za priključitev na bitumenske izolacije

HL64P

Horizontalni strešni odtok s PVC-obrobo

Specialno za priključitev na PVC-izolacijske trakove

HL64F

Horizontalni strešni odtok s PP-obrobo

Specialno za priključitev na FPO-izolacijske trakove, na PP-osnovi

HL69

Strešni odtok za prenovo vertikalni s spojnim elementom

Za spajanje polimerskih strešnih izolacijskih trakov, in pri prenovah strešnih sistemov odvodnjavanja. Preprosto vstaviti v obstoječe ohišje starega odtoka.

HL69H

Strešni odtok za prenovo vertikalni z bitumensko manšeto

Specialno za priključitev na bitumenske izolacije in pri prenovah strešnih sistemov odvodnjavanja. Preprosto vstaviti v obstoječe ohišje starega odtoka.

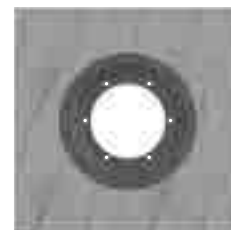
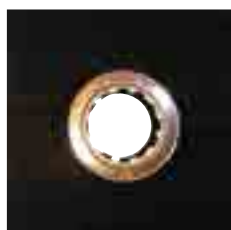
HL69P

Strešni odtok za prenovo vertikalni s PVC-obrobo

Specialno za priključitev na PVC-izolacijske trakove, in pri prenovah strešnih sistemov odvodnjavanja. Preprosto vstaviti v obstoječe ohišje starega odtoka.

Izolacijske garniture

Podatke o proizvodih glej poglavje Tesnilne garniture-Elementi cevnih podaljškov


Oznaka
HL84.H
HL84.CU
HL84.E
HL84.L
Proizvod

Izolacijska garnitura z bitumensko manšeto

Izolacijska garnitura za bakreno pločevino

tesnilna garnitura s pocinkano jekleno pločevino

Tesnilni komplet z membrano, laminirano s flisom

Funkcija

Za spajanje na standardni odtok ali na standardni cevni podaljšek. „Rešitelj problema!“

Ustrezna za standardni odtok ali standardni element cevne podaljška – za strehe, prekrite z bakreno pločevino

Ustrezna za standardni odtok ali standardni element cevne podaljška – za strehe, prekrite z jekleno pločevino

Primerno za standardni strešni odtok ali standardno podaljšanje – za breztopilno tekočo hidroizolacijo

Oprema


Oznaka
HL160
HL161
HL66.9
HL635N
HL603
Proizvod

Obroč za odvodnjavanje za obrnjene strehe

Vtočni element

pohoden nastavek

Nerjaveča jeklena košara za lovljenje listja

Cevna smradna loputa DN110 ali DN160

Funkcija

Za odvod deževnice na nivo izolacije, npr. obrnjene konstrukcije

Za odvajanje rose na parni zapori kot npr. pri prezračevanih ravnih strehah

Za predelavo strešnih odtokov s košaro za lovljenje listja na pohodno izvedbo

Ustrezna za vse strešne odtoke in cevne podaljške s spojno prirobnico

Preprečuje izstop kanalizacijskih plinov

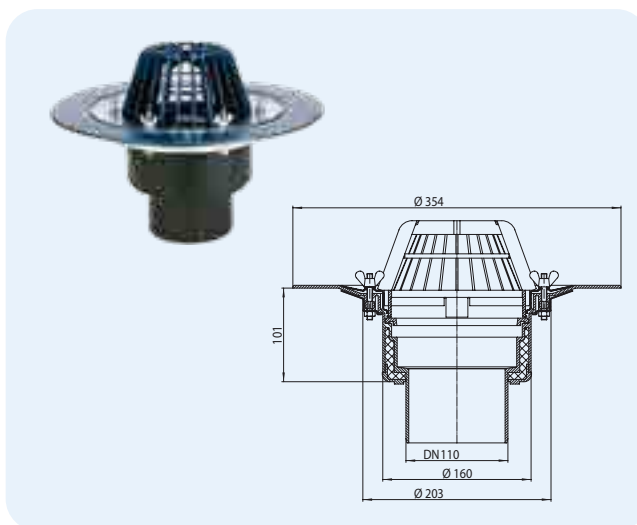
HL Strešni odtoki – Proizvodi – Podatki

HL62 Strešni odtok, toplotno izoliran

HL62.1 Strešni odtok kot HL62, elektro ogrevan

Podatki

Material	PP, odtočno ohišje toplotno izolirano
Odvod	vertikalno
Tesnilna prirobnica	PP z nerjavečim jeklenim spojnim elementom
Vtok	Košara za lovljenje listja Ø 170 mm
Standard	EN 1253
Svetujemo za	Polymeri strešni izolacijski trakovi za ravne pohodne strehe
Dodatna informacija	Mera odprtine: 255 x 380 mm Mera vrtanja jedra: Ø 255 mm HL62.1: Ogrevana izvedba s samoregulirnim toplotnim virom z direktno priključitvijo na omrežje 230 V (10 - 30 Watt)
Dodatna vsebnost	Gradbena zaščita, 6 kom. HL062N.4E zaporne zobate matice kot alternativa za krilne matice



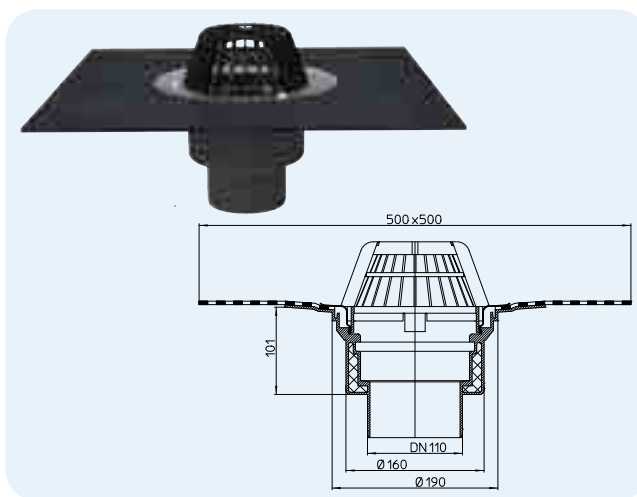
HL-št.	Dimenzija	Teža	EAN	Kom./pak.	Izvedba
62/7	DN75	1507 g	+830626	1	standardno
62.1/7	DN75	1647 g	+832620	1	z ogrevanjem
62/1	DN110	1486 g	+800629	1	standardno
62.1/1	DN110	1626 g	+802623	1	z ogrevanjem
62/2	DN125	1481 g	+810628	1	standardno
62.1/2	DN125	1621 g	+812622	1	z ogrevanjem
62/5	DN160	1515 g	+820627	1	standardno
62.1/5	DN160	1655 g	+822621	1	z ogrevanjem

HL62H Strešni odtok z bitumensko manšeto

HL62.1H Strešni odtok kot HL62H, elektro ogrevan

Podatki

Material	PP, odtočno ohišje toplotno izolirano
Odvod	navpično
Tesnilna prirobnica	PP, nerjaveče jeklo, tovarniško navarjena bitumenska manšeta
Vtok	Košara za lovljenje listja Ø 170 mm
Standard	EN 1253
Svetujemo za	Bitumenski varilni trakovi
Dodatna informacija	Mera odprtine: 255 x 380 mm Mera vrtanja jedra: Ø 255 mm HL62.1H: Ogrevana izvedba s samoregulirnim toplotnim virom z direktno priključitvijo na omrežje 230 V (10 - 30 Watt)



HL-št.	Dimenzija	Teža	EAN	Kom./pak.	Izvedba
62H/7	DN75	1853 g	+831623	1	standardno
62.1H/7	DN75	1993 g	+806225	1	z ogrevanjem
62H/1	DN110	1832 g	+801626	1	standardno
62.1H/1	DN110	1972 g	+816217	1	z ogrevanjem
62H/2	DN125	1827 g	+811625	1	standardno
62.1H/2	DN125	1967 g	+826216	1	z ogrevanjem
62H/5	DN160	1861 g	+821624	1	standardno
62.1H/5	DN160	2001 g	+836215	1	z ogrevanjem

Tabela za odtok HL62, HL62.1, HL62H, HL62.1H

Testirani skladno z EN 1253-2:2015 po tč. 5.5.2.1 slika 10a) + 10b)

Odtočna kapaciteta testirana skladno z EN 1253-2:2015 po tč. 5.5.2.1 na padni cevi 3 m

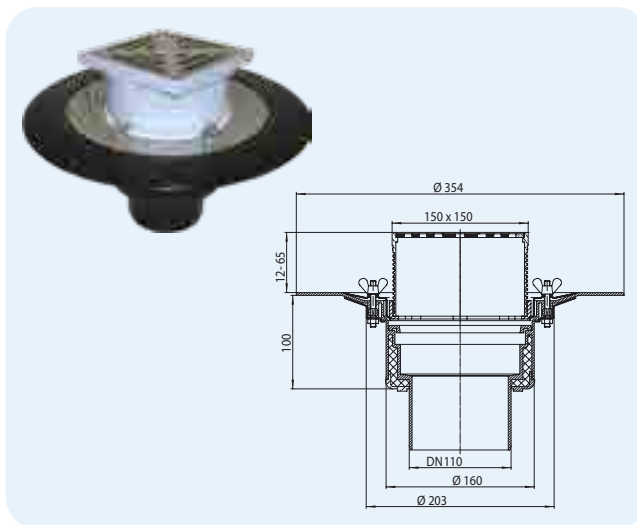
Nazivna velikost	EN 1253	5 mm	15 mm	25 mm	35 mm	45 mm	55 mm	65 mm	75 mm
DN75 vertikalno	min. 1,7 (35 mm)	0,9	3,5	6,8	9,9	13,2	15,0	15,1	15,2
DN110 vertikalno	min. 4,5 (35 mm)	1,0	4,1	7,3	10,7	14,5	18,3	23,2	29,4
DN125 vertikalno	min. 7,0 (45 mm)	1,0	4,1	6,9	10,2	14,0	17,7	22,4	27,7
DN160 vertikalno	min. 8,1 (45 mm)	1,0	4,2	7,1	10,3	14,1	18,0	22,6	28,4

HL62B Strešni odtok, pohoden
HL62.1B Strešni odtok kot HL62B, elektro ogrevan
Podatki

Material	PP, odtočno ohišje toplotno izolirano
Odvod	navpično
Okvirni nastavek	PP, 150 x 150 mm, skrajšljiv
Tesnilna prirobnica	PP z nerjavečim jeklenim spojnim elementom
Vtok	Nerjaveča jeklena rešetka, 137 x 137 mm
Standard	EN 1253
Obremenilni razred	K3, max. 300 kg
Svetujemo za	polimerni strešni izolacijski trakovi, pohodne ravne strehe
Dodatna informacija	Mera odprtine: 255 x 380 mm Mera vrtnanja jedra: Ø 255 mm

HL62.1B: Ogrevana izvedba s samoregulirnim toplotnim virom z direktno priključitvijo na omrežje 230 V (10 - 30 Watt)

Dodatna vsebnost	Gradbena zaščita, 6 kom. HL062N.4E zaporne zobate matice kot alternativa za krilne matice
------------------	--



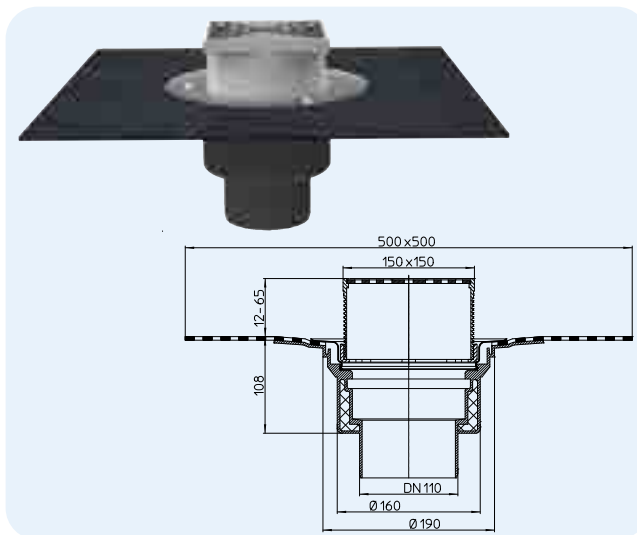
HL-št.	Dimenzija	Teža	EAN	Kom./pak.	Izvedba
62B/7	DN75	1803 g	+836253	1	standardno
62.1B/7	DN75	1943 g	+832514	1	z ogrevanjem
62B/1	DN110	1782 g	+806256	1	standardno
62.1B/1	DN110	1922 g	+802517	1	z ogrevanjem
62B/2	DN125	1777 g	+816255	1	standardno
62.1B/2	DN125	1917 g	+812516	1	z ogrevanjem
62B/5	DN160	1811 g	+826254	1	standardno
62.1B/5	DN160	1951 g	+822522	1	z ogrevanjem


HL62BH Pohodni strešni odtok z bitumensko manšeto
HL62.1BH Strešni odtok kot HL62BH, elektro ogrevan
Podatki

Material	PP, odtočno ohišje toplotno izolirano
Odvod	navpično
Okvirni nastavek	PP, 150 x 150 mm, skrajšljiv
Tesnilna prirobnica	PP, nerjaveče jeklo, tovarniško navarjena bitumenska manšeta
Vtok	Nerjaveča jeklena rešetka, 137 x 137 mm
Standard	EN 1253
Obremenilni razred	K3, max. 300 kg
Svetujemo za	Bitumenski varilni trakovi; pohodne ravne strehe
Dodatna informacija	Mera odprtine: 255 x 380 mm Mera vrtnanja jedra: Ø 255 mm

HL62.1BH: Ogrevana izvedba s samoregulirnim toplotnim virom z direktno priključitvijo na omrežje 230 V (10 - 30 Watt)

Dodatna vsebnost	Gradbena zaščita
------------------	------------------



HL-št.	Dimenzija	Teža	EAN	Kom./pak.	Izvedba
62BH/7	DN75	2104 g	+846221	1	Standard
62.1BH/7	DN75	2244 g	+802128	1	z ogrevanjem
62BH/1	DN110	2083 g	+816224	1	Standard
62.1BH/1	DN110	2223 g	+812127	1	z ogrevanjem
62BH/2	DN125	2078 g	+826223	1	Standard
62.1BH/2	DN125	2218 g	+822126	1	z ogrevanjem
62BH/5	DN160	2112 g	+836222	1	Standard
62.1BH/5	DN160	2252 g	+832125	1	z ogrevanjem


Tabela za odtoke HL62B, HL62.1B, HL62BH, HL62.1BH

Testirani skladno z EN 1253-2:2015 po tč. 5.5.2.1 slika 10a) + 10b)

Odtočna kapaciteta testirana skladno z EN 1253-2:2015 po tč. 5.5.2.1 na padni cevi 3 m

Nazivna velikost	EN 1253	5 mm	15 mm	25 mm	35 mm	45 mm	55 mm	65 mm	75 mm
DN75 vertikalno	min. 1,7 (35 mm)	0,70	1,85	4,60	7,40	10,25	-	-	-
DN110 vertikalno	min. 4,5 (35 mm)	0,80	1,80	3,70	6,45	9,15	9,35	9,40	9,60
DN125 vertikalno	min. 7,0 (45 mm)	0,65	1,85	3,65	5,10	6,05	7,75	8,10	8,50
DN160 vertikalno	min. 8,1 (45 mm)	0,80	2,10	4,20	5,95	6,95	7,50	7,85	8,00

Drainage capacity measured according to EN 1253-2:2015 according to clause 5.5.1.2 free draining

Nazivna velikost	EN 1253	5 mm	15 mm	20 mm	35 mm	45 mm	55 mm	65 mm	75 mm
DN75 vertikalno	min. 0,8 (35 mm)	0,70	2,00	3,10	3,95	4,10	4,15	4,40	4,45
DN110 vertikalno	min. 1,4 (35 mm)	0,45	1,80	2,60	3,90	4,55	5,00	5,55	5,90
DN125 vertikalno	min. 2,8 (45 mm)	0,50	1,65	2,65	3,70	4,20	4,65	5,05	5,40
DN160 vertikalno	min. 4,0 (45 mm)	0,50	1,75	2,75	3,80	4,20	4,75	5,00	5,40

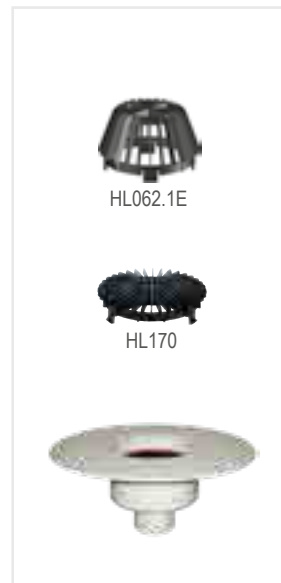
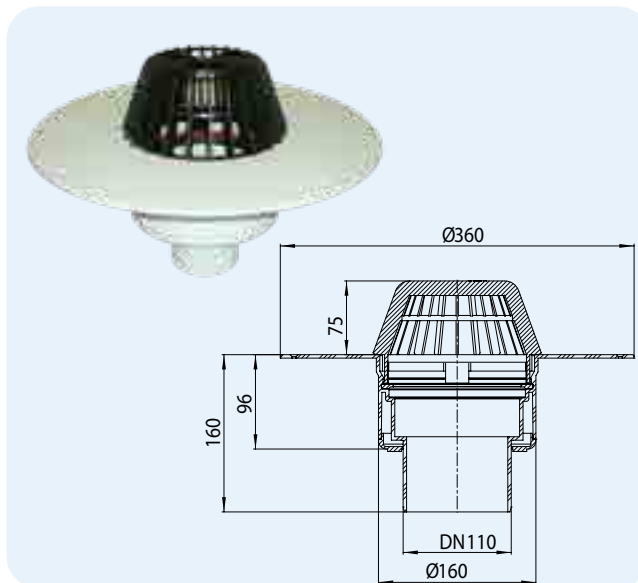
HL62P Strešni odtok s PVC-tesnilno prirobnico

HL62.1P Strešni odtok kot HL62P, elektro ogrevan

Podatki

Material	PP, PVC, odtočno ohišje toplotno izolirano
Tesnilna prirobnica	PVC, varljiva z vročim zrakom
Vtok	Košara za lovljenje listja Ø 170 mm
Standard	EN 1253
Svetujemo za	PVC-trakovi
Dodatna informacija	Mera odprtine: 170 x 380 mm Mera vrtnanja jedra: Ø 170 mm
Dodatna vsebnost	Gradbena zaščita

HL62.1P: Ogrevana izvedba s samoregulirnim toplotnim virom z direktno priključitvijo na omrežje 230 V (10 - 30 Watt)



HL-št.	Dimenzija	Teža	EAN	Kom./pak.	Izvedba
62P/7	DN75	1307 g	+022144	1	standardno
62.1P/7	DN75	1447 g	+022205	1	z ogrevanjem
62P/1	DN110	1286 g	+022090	1	standardno
62.1P/1	DN110	1426 g	+021925	1	z ogrevanjem
62P/2	DN125	1281 g	+022113	1	standardno
62.1P/2	DN125	1421 g	+022168	1	z ogrevanjem
62P/5	DN160	1315 g	+022120	1	standardno
62.1P/5	DN160	1544 g	+022182	1	z ogrevanjem

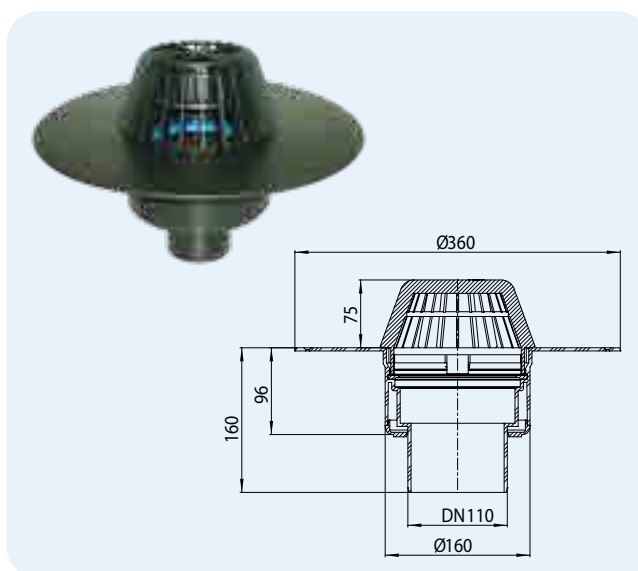
HL62F Strešni odtok s PP-prirobnico

HL62.1F Strešni odtok kot HL62F, elektro ogrevan

Podatki

Material	PP, odtočno ohišje toplotno izolirano
Tesnilna prirobnica	PP, varljiva z vročim zrakom
Vtok	Košara za lovljenje listja Ø 170 mm
Standard	EN 1253
Svetujemo za	FPO-trakovi na PP-osnovi
Dodatna informacija	Mera odprtine: 170 x 380 mm Mera vrtnanja jedra: Ø 170 mm
Dodatna vsebnost	Gradbena zaščita

HL62.1F: Ogrevana izvedba s samoregulirnim toplotnim virom z direktno priključitvijo na omrežje 230 V (10 - 30 Watt)



HL-št.	Dimenzija	Teža	EAN	Kom./pak.	Izvedba
62F/7	DN75	1307 g	+031740	1	standardno
62.1F/7	DN75	1447 g	+031825	1	z ogrevanjem
62F/1	DN110	1286 g	+031726	1	standardno
62.1F/1	DN110	1426 g	+031788	1	z ogrevanjem
62F/2	DN125	1281 g	+031764	1	standardno
62.1F/2	DN125	1421 g	+031801	1	z ogrevanjem

Tabela za odtoke HL62P, HL62.1P, HL62F, HL62.1F

Testirani skladno z EN 1253-2:2015 po tč.. 5.5.2.1 slika 10a) + 10b)

Odtočna kapaciteta testirana skladno z EN 1253-2:2015 po tč.. 5.5.2.1 na padni cevi 3 m

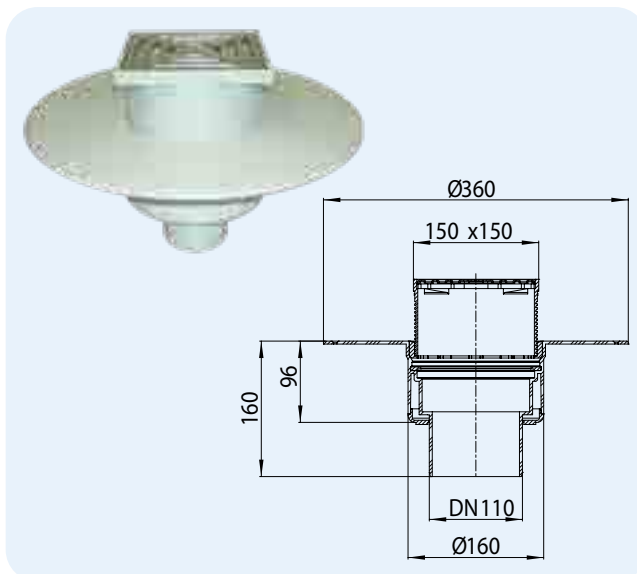
Nazivna velikost	EN 1253	5 mm	15 mm	25 mm	35 mm	45 mm	55 mm	65 mm	75 mm
DN75 vertikalno	min. 1,7 (35 mm)	0,55	2,30	4,50	7,40	10,60	12,85	16,30	16,30
DN110 vertikalno	min. 4,5 (35 mm)	0,65	2,50	5,00	7,85	11,45	15,20	19,20	23,60
DN125 vertikalno	min. 7,0 (45 mm)	0,65	2,50	4,90	7,50	10,75	14,40	18,70	23,10
DN160 vertikalno	min. 8,1 (45 mm)	0,55	2,55	4,95	7,70	11,10	14,50	18,20	23,60

HL62BP Pohodni strešni odtok s PVC-tesnilno prirobnico
HL62.1BP Strešni odtok kot HL62BP, elektro ogrevan
Podatki

Material	PP, PVC, odtočno ohišje toplotno izolirano
Okvirni nastavek	PP, 150 x 150 mm, skrajšljiv
Tesnilna prirobnica	PVC , varljiva z vročim zrakom
Vtok	Nerjaveča jeklena rešetka, 137 x 137 mm
Standard	EN 1253
Obremenilni razred	K3, max. 300 kg
Svetujemo za	PVC-trakovi, pohodne ravne strehe
Dodatna informacija	Mera odprtine: 170 x 380 mm Mera vrtanja jedra: Ø 170 mm

HL62.1BP: Ogrevana izvedba s samoregulirnim toplotnim virom z direktno priključitvijo na omrežje 230 V (10 - 30 Watt)

Dodatna vsebnost Gradbena zaščita


HL66.9


HL0317.1E



HL062B.2E



HL062B.3E



HL170



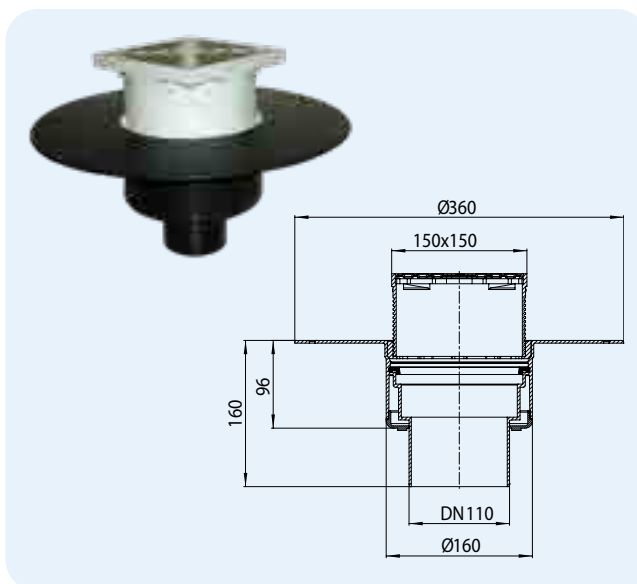
HL-št.	Dimenzija	Teža	EAN	Kom./pak.	Izvedba
62BP/7	DN75	1603 g	+022311	1	standardno
62.1BP/7	DN75	1743 g	+022397	1	z ogrevanjem
62BP/1	DN110	1582 g	+022250	1	standardno
62.1BP/1	DN110	1722 g	+022335	1	z ogrevanjem
62BP/2	DN125	1577 g	+022274	1	standardno
62.1BP/2	DN125	1717 g	+022359	1	z ogrevanjem
62BP/5	DN160	1611 g	+022298	1	standardno
62.1BP/5	DN160	1751 g	+022373	1	z ogrevanjem

HL62BF Pohodni strešni odtok s PP-tesnilno prirobnico
HL62.1BF Strešni odtok kot HL62BF, elektro ogrevan
Podatki

Material	PP
Okvirni nastavek	PP, 150 x 150 mm, skrajšljiv
Tesnilna prirobnica	PP, varljiva z vročim zrakom
Vtok	Nerjaveča jeklena rešetka, 137 x 137 mm
Standard	EN 1253
Obremenilni razred	K3, max. 300 kg
Svetujemo za	FPO-trakovi na PP-osnovi, pohodne ravne strehe
Dodatna informacija	Mera odprtine: 170 x 380 mm Mera vrtanja jedra: Ø 170 mm

HL62.1BF: Ogrevana izvedba s samoregulirnim toplotnim virom z direktno priključitvijo na omrežje 230 V (10 - 30 Watt)

Dodatna vsebnost Gradbena zaščita


HL66.9


HL0317.1E



HL062B.2E



HL062B.3E



HL170



Tabela za odtoke HL62BP, HL62.1BP, HL62BF, HL62.1BF
Testirani skladno z EN 1253-2:2015 po tč. 5.5.2.1 slika 10a) + 10b)
Odtočna kapaciteta testirana skladno z EN 1253-2:2015 po tč. 5.5.2.1 na padni cevi 3 m

Nazivna velikost	EN 1253	5 mm	15 mm	25 mm	35 mm	45 mm	55 mm	65 mm	75 mm
DN75 vertikalno	min. 1,7 (35 mm)	0,70	1,85	4,60	7,40	10,25	-	-	-
DN110 vertikalno	min. 4,5 (35 mm)	0,80	1,80	3,70	6,45	9,15	9,35	9,40	9,60
DN125 vertikalno	min. 7,0 (45 mm)	0,65	1,85	3,65	5,10	6,05	7,75	8,10	8,50
DN160 vertikalno	min. 8,1 (45 mm)	0,80	2,10	4,20	5,95	6,95	7,50	7,85	8,00

Drainage capacity measured according to EN 1253-2:2015 according to clause 5.5.1.2 free draining

Nazivna velikost	EN 1253	5 mm	15 mm	20 mm	35 mm	45 mm	55 mm	65 mm	75 mm
DN75 vertikalno	min. 0,8 (35 mm)	0,70	2,00	3,10	3,95	4,10	4,15	4,40	4,45
DN110 vertikalno	min. 1,4 (35 mm)	0,45	1,80	2,60	3,90	4,55	5,00	5,55	5,90
DN125 vertikalno	min. 2,8 (45 mm)	0,50	1,65	2,65	3,70	4,20	4,65	5,05	5,40
DN160 vertikalno	min. 4,0 (45 mm)	0,50	1,75	2,75	3,80	4,20	4,75	5,00	5,40

HL-št.	Dimenzija	Teža	EAN	Kom./pak.	Izvedba
62BF/7	DN75	1603 g	+031344	1	standardno
62.1BF/7	DN75	1743 g	+031849	1	z ogrevanjem
62BF/1	DN110	1582 g	+031351	1	standardno
62.1BF/1	DN110	1722 g	+031863	1	z ogrevanjem
62BF/2	DN125	1577 g	+031368	1	standardno
62.1BF/2	DN125	1717 g	+031887	1	z ogrevanjem

HL64 Toplotno izoliran strešni odtok

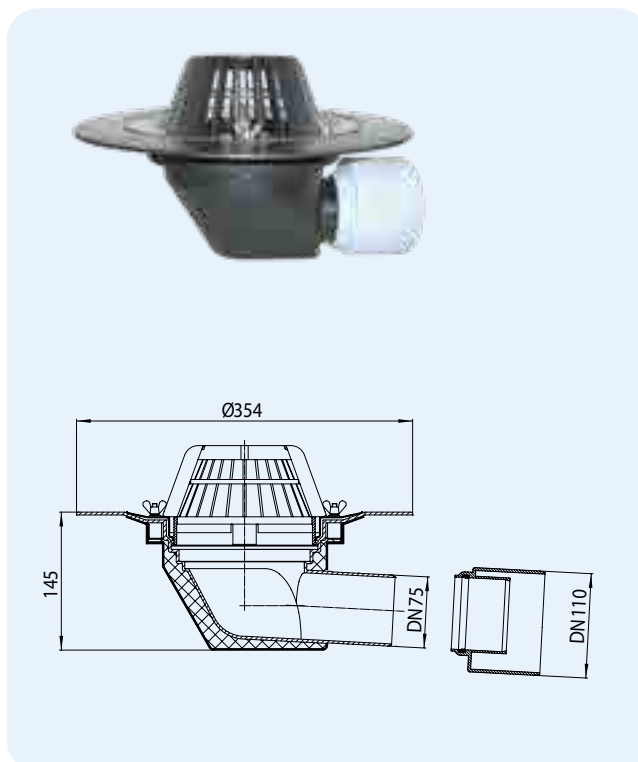
HL64.1 Strešni odtok kot HL64, elektro ogrevan

Podatki

Material	PP, odtočno ohišje toplotno izolirano
Tesnilna prirobnica	PP z nerjavečim jeklenim spojnim elementom
Vtok	Košara za lovljenje listja Ø 170 mm
Standard	EN 1253
Svetujemo za	Polymer izolacijski trakovi
Dodatna informacija	Mera odprtine: 260 x 380 mm

HL64.1: Ogrevana izvedba s samoregulirnim toplotnim virom z direktno priključitvijo na omrežje 230 V (10 - 30 Watt)

Dodatna vsebnost	Gradbena zaščita, 6 kom. HL062N.4E zaporne zobate matice kot alternativa za krilne matice
------------------	--



HL-št.	Dimenzija	Teža	EAN	Kom./pak.	Izvedba
64	DN75/110	1639 g	+800643	1	standardno
64.1	DN75/110	1781 g	+806416	1	z ogrevanjem

HL64H Strešni odtok z bitumensko manšeto

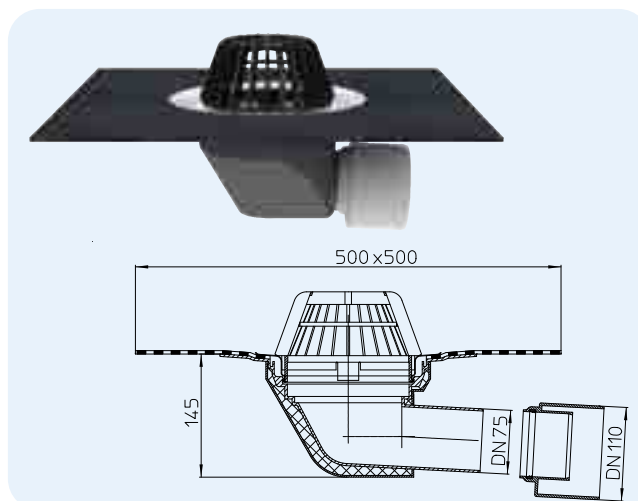
HL64.1H Strešni odtok kot HL64H, elektro ogrevan

Podatki

Material	PP, odtočno ohišje toplotno izolirano
Tesnilna prirobnica	PP, nerjaveče jeklo, tovarniško navarjena bitumenska manšeta
Vtok	Košara za lovljenje listja Ø 170 mm
Standard	EN 1253
Svetujemo za	Bitumenski varilni trakovi
Dodatna informacija	Mera odprtine: 260 x 380 mm

HL64.1H: Ogrevana izvedba s samoregulirnim toplotnim virom z direktno priključitvijo na omrežje 230 V (10 - 30 Watt)

Dodatna vsebnost	Gradbena zaščita
------------------	------------------



HL-št.	Dimenzija	Teža	EAN	Kom./pak.	Izvedba
64H	DN75/110	1953 g	+801640	1	standardno
64.1H	DN75/110	2095 g	+816415	1	z ogrevanjem

Tabela za odtok HL64, HL64.1, HL64H, HL64.1H

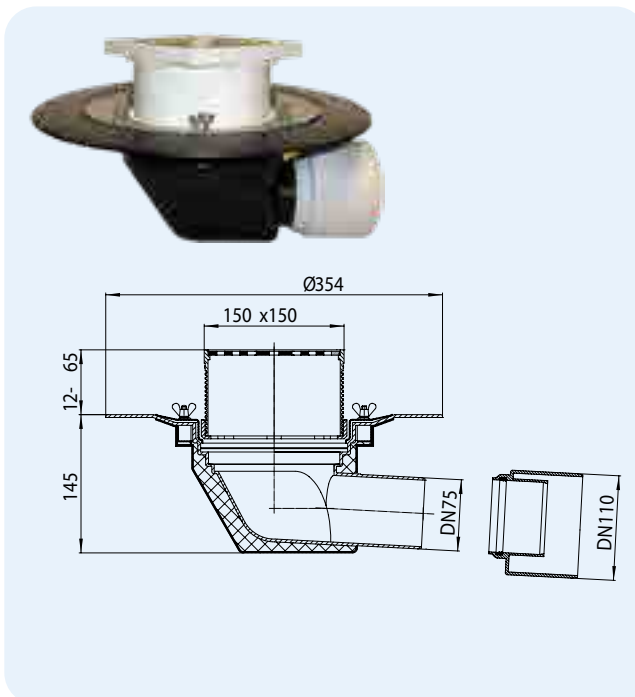
Testirani skladno z EN 1253-2:2015 po tč. 5.5.2.1 slika 10a) + 10b)

Odtočna kapaciteta testirana skladno z EN 1253-2:2015 po tč. 5.5.2.1 na padni cevi 3 m

Nazivna velikost	EN 1253	5 mm	15 mm	25 mm	35 mm	45 mm	55 mm	65 mm	75 mm
DN 75 vodoravno	min. 1,7 (35 mm)	0,90	3,80	6,00	10,00	13,50	16,50	16,70	16,80
DN 110 vodoravno	min. 4,5 (35 mm)	0,90	3,80	5,10	6,00	6,50	6,50	6,50	6,50

HL64B Pohodni strešni odtok
HL64.1B Strešni odtok kot HL64B, elektro ogrevan
Podatki

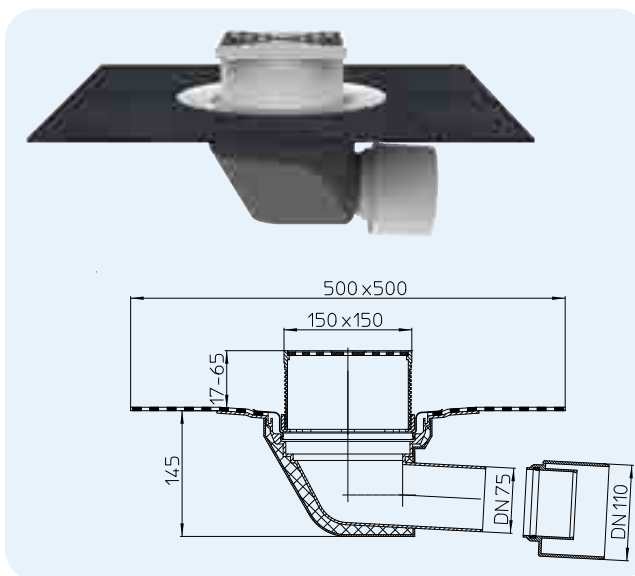
Material	PP, odtočno ohišje toplotno izolirano
Okvirni nastavek	PP, 150 x 150 mm, skrajšljiv
Tesnilna prirobnica	PP z nerjavečim jeklenim spojnim elementom
Vtok	Nerjaveča jeklena rešetka, 137 x 137 mm
Standard	EN 1253
Obremenilni razred	K3, max. 300 kg
Svetujemo za	Polymer izolacijski trakovi, pohodne ravne strehe
Dodatna informacija	Mera odprtine: 260 x 380 mm HL64.1B: Ogrevana izvedba s samoregulirnim toplotnim virom z direktno priključitvijo na omrežje 230 V (10 - 30 Watt)
Dodatna vsebnost	Gradbena zaščita, 6 kom. HL062N.4E zaporne zobate matice kot alternativa za krične matice


HL66.9


HL-št.	Dimenzija	Teža	EAN	Kom./pak.	Izvedba standardno z ogrevanjem
64B	DN75/110	1900 g	+806423	1	
64.1B	DN75/110	2042 g	+814121	1	

HL64BH Pohodni strešni odtok z bitumensko manšeto
HL64.1BH Strešni odtok kot HL64BH, elektro ogrevan
Podatki

Material	PP, odtočno ohišje toplotno izolirano
Okvirni nastavek	PP, 150 x 150 mm, skrajšljiv
Tesnilna prirobnica	PP, nerjaveče jeklo, tovarniško navarjena bitumenska manšeta
Vtok	Nerjaveča jeklena rešetka, 137 x 137 mm
Standard	EN 1253
Obremenilni razred	K3, max. 300 kg
Svetujemo za	Bitumenski varilni trakovi; pohodne ravne strehe
Dodatna informacija	Mera odprtine: 260 x 380 mm HL64.1BH: Ogrevana izvedba s samoregulirnim toplotnim virom z direktno priključitvijo na omrežje 230 V (10 - 30 Watt)
Dodatna vsebnost	Gradbena zaščita


HL66.9


HL-št.	Dimenzija	Teža	EAN	Kom./pak.	Izvedba standardno z ogrevanjem
64BH	DN75/110	2293 g	+816422	1	
64.1BH	DN75/110	2435 g	+864126	1	

Tabela za odtok HL64B, HL64.1B, HL64BH, HL64.1BH

Testirani skladno z EN 1253-2:2015 po tč.. 5.5.2.1 slika 10a) + 10b) po tč.. 5.5.1.2 slika 9

Odtočna kapaciteta testirana skladno z EN 1253-2:2015 po tč.. 5.5.2.1 na padni cevi 3 m

Nazivna velikost	EN 1253	5 mm	15 mm	25 mm	35 mm	45 mm	55 mm	65 mm	75 mm
DN75 vodoravno	min. 1,7 (35 mm)	0,55	1,80	4,00	6,50	9,55	-	-	-
DN110 vodoravno	min. 4,5 (35 mm)	0,60	1,90	3,45	3,85	4,15	4,50	4,70	4,80

Kapacitet odvodnje izpitan prema EN 1253-2:2015 prema tč. 5.5.1.2 sa slobodnim izljevom

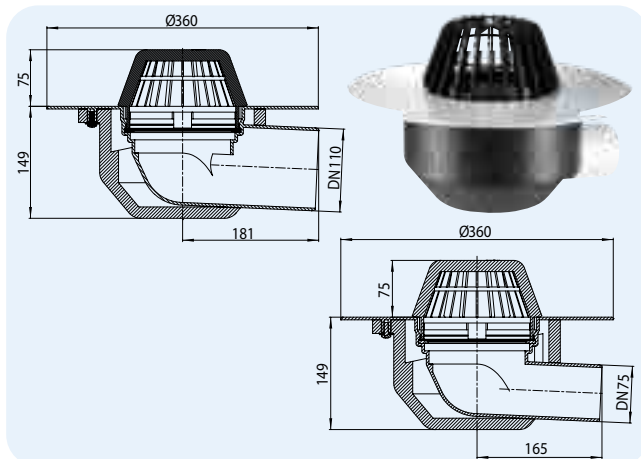
Nazivna velikost	EN 1253	5 mm	15 mm	20 mm	35 mm	45 mm	55 mm	65 mm	75 mm
DN75 vodoravno	min. 0,8 (35 mm)	0,65	1,85	2,95	3,65	3,85	3,90	4,00	4,05
DN110 vodoravno	min. 1,4 (35 mm)	0,55	1,80	3,05	3,65	3,85	3,95	4,10	4,15

HL64P Strešni odtok s PVC-tesnilno prirobnico

HL64.1P Strešni odtok kot HL64P, elektro ogrevan

Podatki

Material	PP, PVC, odtočno ohišje toplotno izolirano
Tesnilna prirobnica	PVC, varljiva z vročim zrakom
Vtok	Košara za lovljenje listja Ø 170 mm
Standard	EN 1253
Svetujemo za	PVC-trakovi
Dodatna informacija	Mera odprtine: 260 x 380 mm HL64.1P: Ogrevana izvedba s samoregulirnim toplotnim virom z direktno priključitvijo na omrežje 230 V (10 - 30 Watt)
Dodatna vsebnost	Gradbena zaščita



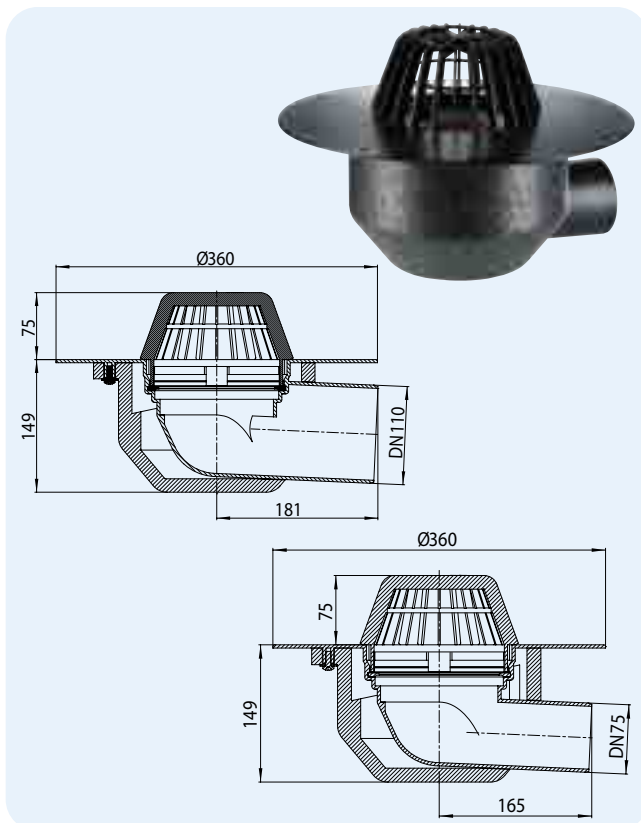
HL-št.	Dimenzija	Teža	EAN	Kom./pak.	Izvedba
64P/7	DN75	1739 g	+031405	1	standardno
64.1P/7	DN75	1881 g	+031443	1	z ogrevanjem
64P/1	DN110	1739 g	+031429	1	standardno
64.1P/1	DN110	1881 g	+031467	1	z ogrevanjem

HL64F Strešni odtok s PP-obrobo

HL64.1F Strešni odtok kot HL64F, elektro ogrevan

Podatki

Material	PP, odtočno ohišje toplotno izolirano
Tesnilna prirobnica	PP, varljiva z vročim zrakom
Vtok	Košara za lovljenje listja Ø 170 mm
Standard	EN 1253
Svetujemo za	FPO-trakovi na PP-osnovi
Dodatna informacija	Mera odprtine: 260 x 380 mm HL64.1F: Ogrevana izvedba s samoregulirnim toplotnim virom z direktno priključitvijo na omrežje 230 V (10 - 30 Watt)
Dodatna vsebnost	Gradbena zaščita



HL-št.	Dimenzija	Teža	EAN	Kom./pak.	Izvedba
64F7	DN75	1739 g	+031689	1	standardno
64.1F/7	DN75	1881 g	+031665	1	z ogrevanjem
64F/1	DN110	1739 g	+031702	1	standardno
64.1F/1	DN110	1881 g	+031641	1	z ogrevanjem

Tabela za odtok HL64P, HL64.1P, HL64F, HL64.1F

Testirani skladno z EN 1253-2:2015 po tč. 5.5.2.1 slika 10a) + 10b)

Odtočna kapaciteta testirana skladno z EN 1253-2:2015 po tč. 5.5.2.1 na padni cevi 3 m

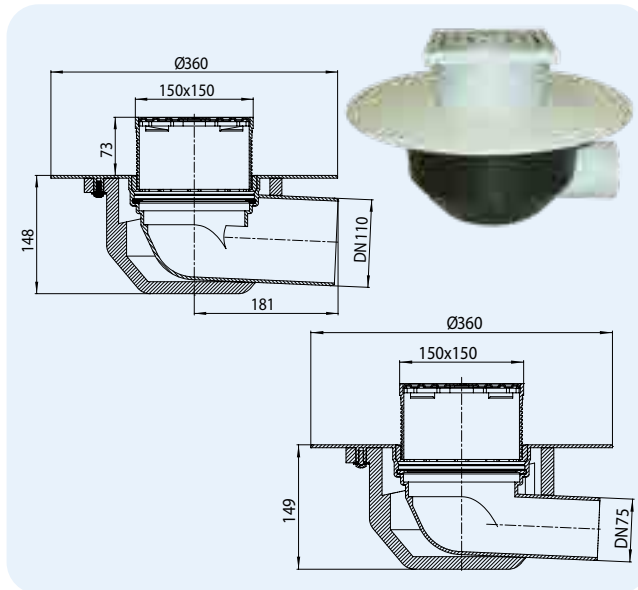
Nazivna velikost	EN 1253	5 mm	15 mm	25 mm	35 mm	45 mm	55 mm	65 mm	75 mm
DN 75 vodoravno	min. 1,7 (35 mm)	0,65	2,50	4,40	6,90	10,30	13,60	17,15	17,60
DN 110 vodoravno	min. 4,5 (35 mm)	0,60	2,70	5,10	7,80	11,40	15,25	19,40	24,20

HL64BP Pohodni strešni odtok s PVC-tesnilno prirobnico

HL64.1BP Strešni odtok kot HL64BP, elektro ogrevan

Podatki

Material	PP, PVC, odtočno ohišje toplotno izolirano
Okvirni nastavek	PP, 150 x 150 mm, skrajšljiv
Tesnilna prirobnica	PVC, varljiva z vročim zrakom
Vtok	Nerjaveča jeklena rešetka, 137 x 137 mm
Standard	EN 1253
Obremenilni razred	K3, max. 300 kg
Svetujemo za	PVC-trakovi, pohodne ravne strehe
Dodatna informacija	Mera odprtine: 260 x 380 mm HL64.1BP: Ogrevana izvedba s samoregulirnim toplotnim virom z direktno priključitvijo na omrežje 230 V (10 - 30 Watt)



HL66.9



Dodatna vsebnost Gradbena zaščita

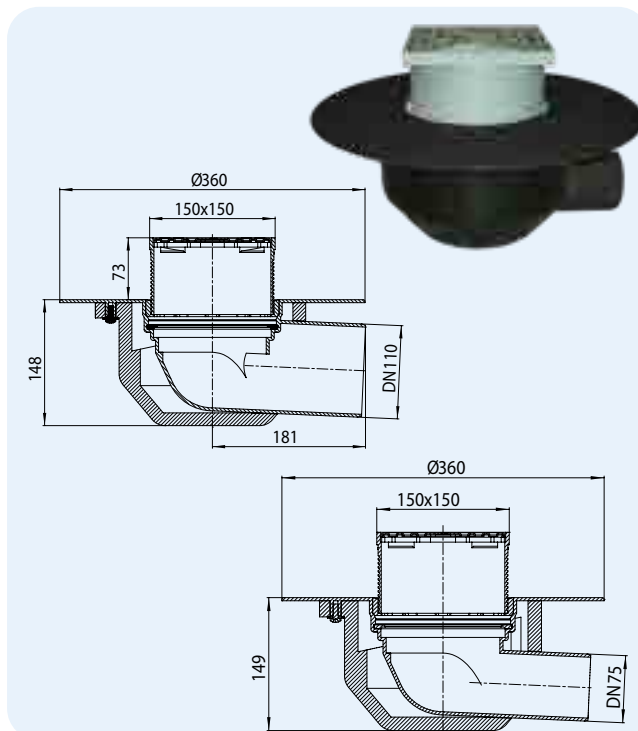
HL-št.	Dimenzija	Teža	EAN	Kom./pak.	Izvedba
64BP/7	DN75	2000 g	+031481	1	standardno
64.1BP/7	DN75	2142 g	+031566	1	z ogrevanjem
64BP/1	DN110	2000 g	+031504	1	standardno
64.1BP/1	DN110	2142 g	+031542	1	z ogrevanjem

HL64BF Pohodni strešni odtok s PP-tesnilno prirobnico

HL64.1BF Strešni odtok kot HL64BF, elektro ogrevan

Podatki

Material	PP, odtočno ohišje toplotno izolirano
Okvirni nastavek	PP, 150 x 150 mm, skrajšljiv
Tesnilna prirobnica	PP, varljiva z vročim zrakom
Vtok	Nerjaveča jeklena rešetka, 137 x 137 mm
Standard	EN 1253
Obremenilni razred	K3, max. 300 kg
Svetujemo za	FPO-trakovi na PP-osnovi, pohodne ravne strehe
Dodatna informacija	Mera odprtine: 260 x 380 mm HL64.1BF: Ogrevana izvedba s samoregulirnim toplotnim virom z direktno priključitvijo na omrežje 230 V (10 - 30 Watt)



HL66.9



Dodatna vsebnost Gradbena zaščita

HL-št.	Dimenzija	Teža	EAN	Kom./pak.	Izvedba
64BF/7	DN75	2000 g	+031603	1	standardno
64.1BF/7	DN75	2142 g	+031566	1	z ogrevanjem
64BF/1	DN110	2000 g	+031627	1	standardno
64.1BF/1	DN110	2142 g	+031580	1	z ogrevanjem

Tabela za odtok HL64BP, HL64.1BP, HL64BF, HL64.1BF

Testirani skladno z EN 1253-2:2015 po tč.. 5.5.2.1 slika 10a) + 10b) po tč.. 5.5.1.2 slika 9

Odtočna kapaciteta testirana skladno z EN 1253-2:2015 po tč.. 5.5.2.1 na padni cevi 3 m

Nazivna velikost	EN 1253	5 mm	15 mm	25 mm	35 mm	45 mm	55 mm	65 mm	75 mm
DN75 vodoravno	min. 1,7 (35 mm)	0,55	1,80	4,00	6,50	9,55	-	-	-
DN110 vodoravno	min. 4,5 (35 mm)	0,60	1,90	3,45	3,85	4,15	4,50	4,70	4,80

Kapacitet odvodnje ispitani prema EN 1253-2:2015 prema tč. 5.5.1.2 sa slobodnim izljevom

Nazivna velikost	EN 1253	5 mm	15 mm	20 mm	35 mm	45 mm	55 mm	65 mm	75 mm
DN75 vodoravno	min. 0,8 (35 mm)	0,65	1,85	2,95	3,65	3,85	3,90	4,00	4,05
DN110 vodoravno	min. 1,4 (35 mm)	0,55	1,80	3,05	3,65	3,85	3,95	4,10	4,15

HL64HPower Power- Strešni odtok z bitumensko manšeto
HL64PPower Power- Strešni odtok s PVC-tesnilno prirobnico
HL64FPower Power- Strešni odtok s PP- tesnilno prirobnico

Podaci

Material	HL64HPower: PP, Bitumen HL64PPower: PP, PVC HL64FPower: PP
Tesnilna prirobnica	HL64HPower: tovarniško navarjena bitumenska manšeta HL64PPower: PVC, varljiv z vročim zrakom HL64FPower: PP, varljiv z vročim zrakom
Vtočna košara	za lovljenje listja za pritvje Ø 240 mm
Standard	EN 1253
Priporočeno za	Vgradnjo v toplotne izolacije min. 120 mm, po kapaciteti zmogljivejša alternativa primerljiva z odtokom za atiko
Dodatna informacija	Mera vgradne odprtine: 180 x 260 mm
Dodatno vsebuje	Gradbena zaščita

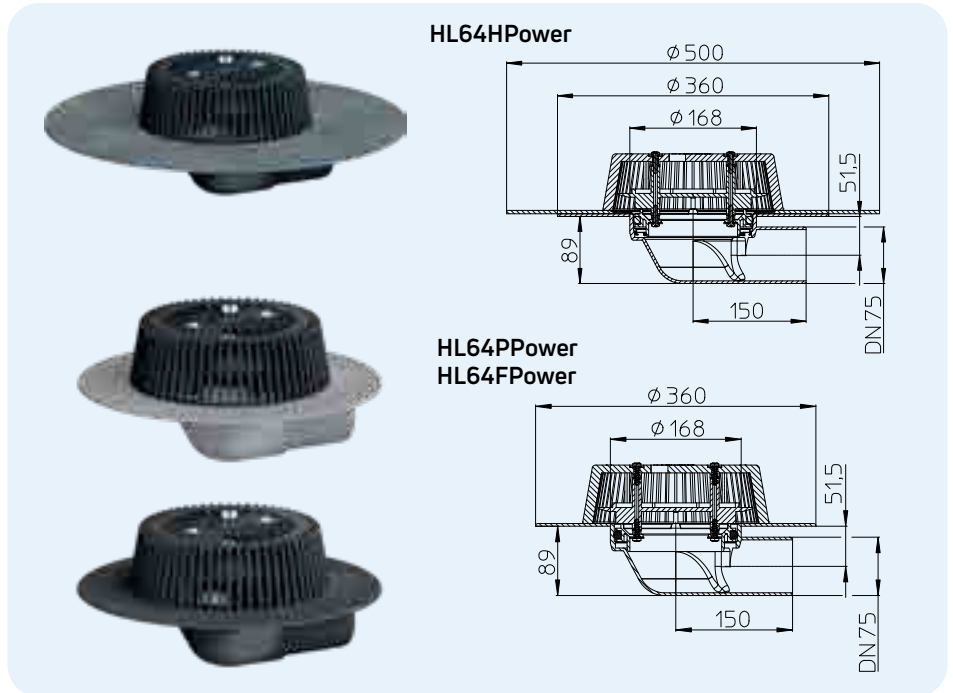


Tabela za odtoke HL64HPower, HL64PPower, HL64FPower
 Testirani skladno z EN 1253-2:2015 po tč.. 5.5.2.1 slika 10a) + 10b)
 Odtokna kapaciteta testirana skladno z EN 1253-2:2015 po tč.. 5.5.2.1 na padni cevi 3 m

Nazivna velikost	EN 1253	5 mm	15 mm	25 mm	35 mm	45 mm	55 mm	65 mm	75 mm
DN 75 vodoravno	min. 1,7 (35 mm)	0,70	3,20	7,30	12,00	15,60	16,00	16,00	

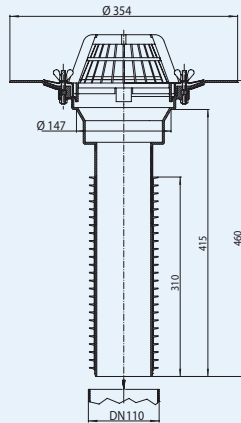
HL-št.	Dimenzija	Teža	EAN	Kom./pak.
64HPower	DN75	3817 g	+040797	1
64PPower	DN75	2920 g	+040810	1
64FPower	DN75	2646 g	+040780	1

HL69 Prenovitveni strešni odtok

Podatki

Material	PP
Tesnilna prirobnica	PP z nerjavečim jeklenim spojnim elementom
Vtok	Košara za lovljenje listja Ø 170 mm
Svetujemo za	Polymer izolacijski trakovi; za enostavno in hitro prenovo strešnega sistema odvodnjavanja
Dodatna informacija	Preprosto vtakniti v star odtok z vertikalnim odvodom – konec. S prilagodljivo obliko tesnila se precizno prileže na staro cev
Dodatna vsebnost	Gradbena zaščita, 6 kom. HL062N.4E zaporne zobate matice kot alternativa za krilne matice

Premer ustnic od -do / Premer		
Strešni odtok	Ø min. ustnic	Ø max. ustnic
HL69		
DN75	64 mm	73,5 mm
DN110	100 mm	108 mm
DN125	105 mm	123 mm
DN160	145 mm	159 mm

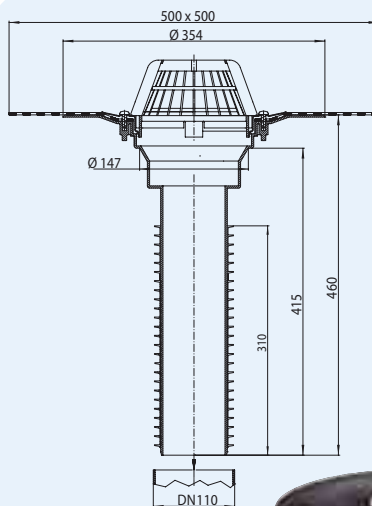


HL-št.	Dimenzija	Teža	EAN	Kom./pak.
69/7	za DN75	1523 g	+000580	1
69/1	za DN110	1781 g	+004515	1
69/2	za DN125	1877 g	+004522	1
69/5	za DN160	2265 g	+008261	1

HL69H Prenovitveni strešni odtok z bitumensko manšeto

Podatki

Material	PP
Tesnilna prirobnica	PP, tovarniško navarjena bitumenska manšeta
Vtok	Košara za lovljenje listja Ø 170 mm
Svetujemo za	Bitumenski varilni trakovi; za enostavno in hitro prenovo strešnega sistema odvodnjavanja
Dodatna informacija	Preprosto vtakniti v star odtok z vertikalnim odvodom – konec. S prilagodljivo obliko tesnila se precizno prileže na staro cev
Dodatna vsebnost	Gradbena zaščita



Premer ustnic od -do / Premer		
Strešni odtok	Ø min. Lippen	Ø max. Lippen
HL69		
DN75	64 mm	73,5 mm
DN110	100 mm	108 mm
DN125	105 mm	123 mm
DN160	145 mm	159 mm



Tabela za odtoke HL69, HL69H

Testirani skladno z EN 1253-2:2015 po tč.. 5.5.2.1 slika 10a) + 10b)
Odtočna kapaciteta testirana skladno z EN 1253-2:2015 po tč.. 5.5.2.1 na padni cevi 3 m

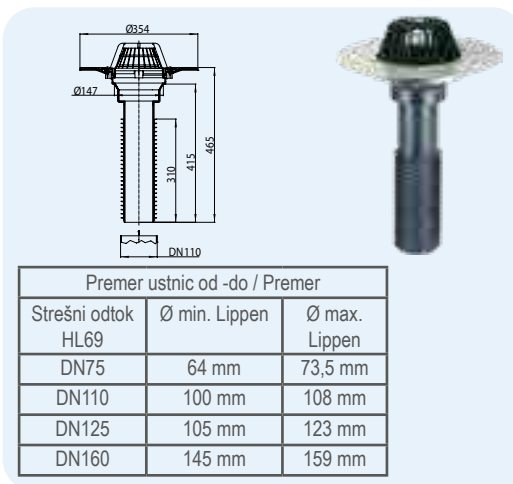
Nazivna velikost	EN 1253	5 mm	15 mm	25 mm	35 mm	45 mm	55 mm	65 mm	75 mm
DN75 vertikalno	min. 1,7 (35 mm)	0,80	3,60	6,80	9,70	12,90	13,30	13,50	13,60
DN110 vertikalno	min. 4,5 (35 mm)	0,90	3,90	6,90	9,60	12,50	15,50	17,50	22,30
DN125 vertikalno	min. 7,0 (45 mm)	0,90	4,30	7,50	10,90	14,20	18,50	23,00	24,30
DN160 vertikalno	min. 8,1 (45 mm)	1,00	4,30	7,40	10,70	15,00	19,00	22,70	29,80

HL-št.	Dimenzija	Teža	EAN	Kom./pak.
69H/7	za DN75	2074 g	+004539	1
69H/1	za DN110	2332 g	+004546	1
69H/2	za DN125	2428 g	+004553	1
69H/5	za DN160	2816 g	+008285	1

HL69P Prenovitelveni strešni odtok za ravne strehe PVC-tesnilno prirobnico

Podatki

Material	PP, PVC
Tesnilna prirobnica	PVC , varljiva z vročim zrakom
Vtok	Košara za lovljenje listja Ø 170 mm
Svetujemo za	PVC-trakovi; za enostavno in hitro prenovo strešnega sistema odvodnjavanja.
Dodatna informacija	Preprosto vtakniti v star odtok z vertikalnim odvodom – konec. S prilagodljivo obliko tesnila se precizno prileže na staro cev
Dodatna vsebnost	Gradbena zaščita

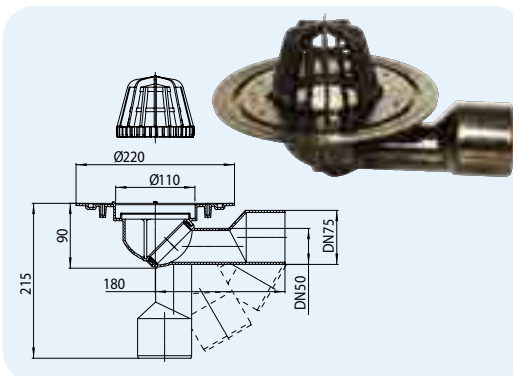


HL-št.	Dimenzija	Teža	EAN	Kom./pak.
69P/7	za DN75	2103 g	+022663	1
69P/1	za DN110	2461 g	+022601	1
69P/2	za DN125	2557 g	+022625	1
69P/5	za DN160	2845 g	+022649	1

HL80.3 Strešni odtok z brezstopenjsko nastavljivim odvodom

Podatki

Material	PP, PE
Priključek	DN50/75 skrajšljiv
Odvod	brezstopenjsko nastavljiv od vertikale do horizontale, Material PE, natik- in varljiv
Vtok	Košara za lovljenje listja Ø 110 mm
Standard	EN 1253
Svetujemo za	Površine do 33 m ² pri 300 l/(s x ha) izdatnosti dežja
Dodatna informacija	Mera vrtnanja jedra Ø 185 mm
Dodatna vsebnost	Gradbena zaščita

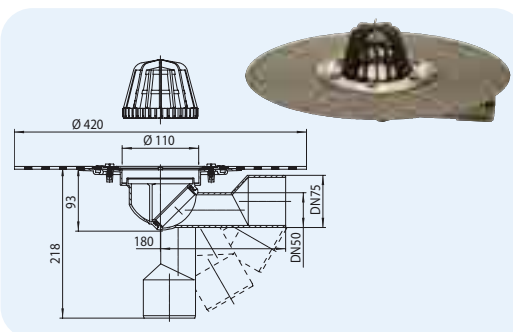


HL-št.	Dimenzija	Teža	EAN	Kom./pak.
80.3	DN50/75	550 g	+908035	1

HL80.3H Strešni odtok z brezstopenjsko nastavljivim odvodom in bitumensko manšeto

Podatki

Material	PP
Priključek	DN50/75 skrajšljiv
Odvod	brezstopenjsko nastavljiv od vertikale do horizontale, Material PE, natik- in varljiv
Tesnilna prirobnica	PP, tovarniško navarjena bitumenska manšeta
Vtok	Košara za lovljenje listja Ø 110 mm
Standard	EN 1253
Svetujemo za	Površine do 33 m ² pri 300 l/(s x ha) izdatnosti dežja
Dodatna informacija	Mera vrtnanja jedra Ø 185 mm
Dodatna vsebnost	Gradbena zaščita



HL-št.	Dimenzija	Teža	EAN	Kom./pak.
80.3H	DN50/75	550 g	+918034	1

Tabela za odtoke HL69P

Testirani skladno z EN 1253-2:2015 po tč.. 5.5.2.1 slika 10a) + 10b)
Odtočna kapaciteta testirana skladno z EN 1253-2:2015 po tč.. 5.5.2.1 na padni cevi 3 m

Nazivna velikost	EN 1253	5 mm	15 mm	25 mm	35 mm	45 mm	55 mm	65 mm	75 mm
DN75 vertikalno	min. 1,7 (35 mm)	0,80	2,70	4,90	7,90	11,00	13,30	13,50	13,60
DN110 vertikalno	min. 4,5 (35 mm)	0,80	2,80	5,10	8,10	11,70	15,50	19,00	23,90
DN125 vertikalno	min. 7,0 (45 mm)	0,80	2,80	5,20	8,30	11,80	15,50	19,50	24,00
DN160 vertikalno	min. 8,1 (45 mm)	0,80	2,50	5,00	8,00	11,30	14,80	18,90	23,70

Tabela za odtoke HL80.3, HL80.3H

Testirani skladno z EN 1253-2:2015 po tč.. 5.5.2.1 slika 10a) + 10b) po tč.. 5.5.1.2 slika 9
Odtočna kapaciteta testirana skladno z EN 1253-2:2015 po tč.. 5.5.2.1 na padni cevi 3 m

Nazivna velikost	EN 1253	5 mm	15 mm	25 mm	35 mm	45 mm	55 mm	65 mm	75 mm
DN 50	min. 0,9 (35 mm)	0,65	1,25	1,35	4,80	6,15	6,30	6,35	6,40
DN75	min. 1,7 (35 mm)	0,55	1,45	2,50	2,80	-	-	-	-

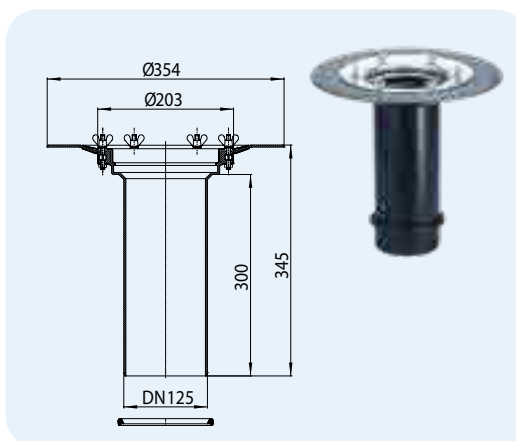
Kapacitet odvodnje izpitani prema EN 1253-2:2015 prema tč. 5.5.1.2 sa slobodnim izljevom

Nazivna velikost	EN 1253	5 mm	15 mm	20 mm	35 mm	45 mm	55 mm	65 mm	75 mm
DN 50	min. 0,8 (20 mm)	0,35	1,45	1,50	1,55	1,60	1,70	1,75	1,80
DN75	min. 0,8 (20 mm)	0,50	1,35	1,60	1,80	1,95	2,00	2,10	2,20

HL65 Element cevnega podaljška

Podatki

Material	PP
Priključek	DN125
Odvod	navpično
Tesnilna prirobnica	PP z nerjavečim jeklenim spojnim elementom
Svetujemo za	Polymer izolacijski trakovi; Ustreza k HL62(.1)(H), HL64(.1)(H)
Dodatna informacija	vključno z povratno zastojnim tesnilom
Dodatna vsebnost	Gradbena zaščita, 6 kom. HL062N.4E zaporne zobate matice kot alternativa za krilne matice


 HL-št.
65

 Teža
1438 g

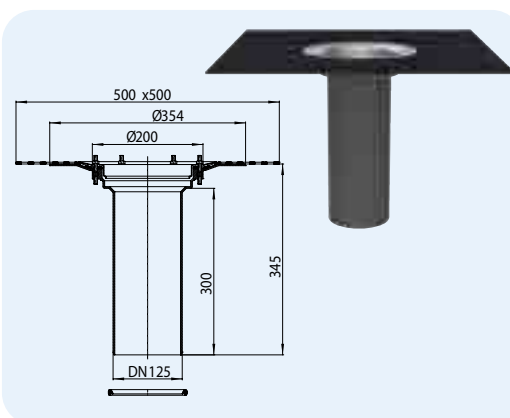
 EAN
+800650

 Kom./pak.
1

HL65H Element cevnega podaljška z bitumensko manšeto

Podatki

Material	PP
Priključek	DN125
Odvod	navpično
Tesnilna prirobnica	PP, tovarniško navarjena bitumenska manšeta
Svetujemo za	Bitumenski varilni trakovi
Dodatna informacija	vključno z povratno zastojnim tesnilom


 HL-št.
65H

 Teža
2137 g

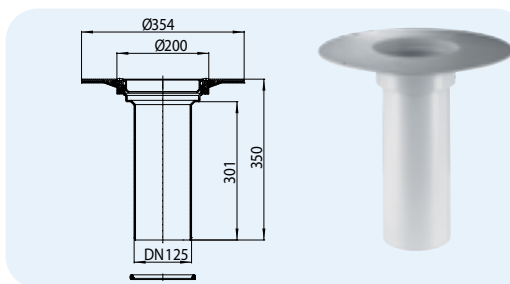
 EAN
+801657

 Kom./pak.
1

HL65P Element cevnega podaljška s PVC-tesnilno prirobnico

Podatki

Material	PVC
Priključek	DN125
Odvod	navpično
Tesnilna prirobnica	PVC, varljiva z vročim zrakom
Svetujemo za	PVC-trakovi
Dodatna informacija	vključno z povratno zastojnim tesnilom


 HL-št.
65P

 Teža
1338 g

 EAN
+022588

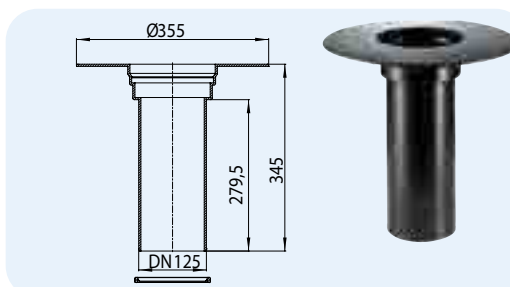
 Kom./pak.
1

HL65F Element cevnega podaljška s PP-tesnilno prirobnico

HL65PE Element cevnega podaljška s PE-tesnilno prirobnico

Podatki

Material	HL65F: PP HL65PE: PE
Priključek	DN125
Odvod	navpično
Tesnilna prirobnica	PP oz. PE, varljiva z vročim zrakom
Svetujemo za	HL65F: FPO-trakovi na PP-osnovi HL65PE: FPO-trakovi na PE-osnovi
Dodatna informacija	vključno z povratno zastojnim tesnilom


 HL-št.
65F
65PE

 Teža
1338 g
1600 g

 EAN
+031900
+017126

 Kom./pak.
1
1

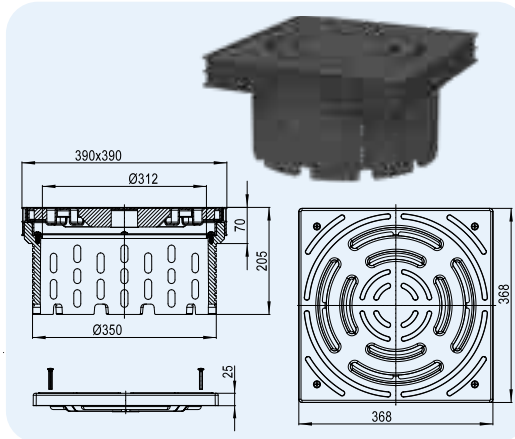
HL Strešni odtoki – Oprema – Podatki

HL635N Drenažni in revizijski jašek za zelene, prodnate in terasne strehe

HL635N.0 Drenažni in revizijski jašek za zelene, prodnate in terasne strehe, brez rešetke

Podatki

Vgradna višina	70 -205 mm
Material	EPP/PP
Dimenzije	Zunanja mera okvirja: 390 x 390 mm Rešetka: 368 x 368 x 25 mm, 4 x privijačena, skrajšljivi del: Ø 350 mm
Obremenilni razred	Plastična-rešetka K3 (300 kg)
Standard	DIN 1986-3
Dodatna informacija	Za enostavno revizijo in vzdrževanje strešnih odtokov na zelenih-prodnatih in terasnih strehah.

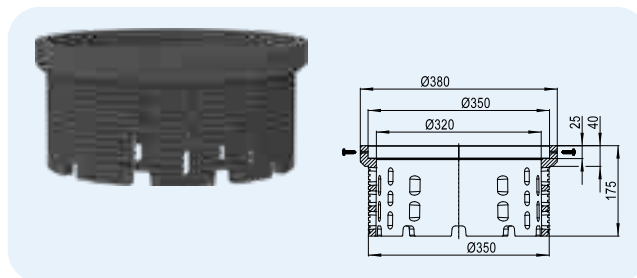


HL-št. 635N	Teža 2151 g	Grate with	EAN +032228	Kom./pak. 1
635N.0	1178 g	without	+032389	1

HL636N Element podaljška za drenažni in revizijski jašek

Podatki

Vgradna višina	25 - 150 mm
Material	EPP
Dimenzije	Glej teh. risbo
Standard	DIN 1986-3
Dodatne informacije	Za podaljšanje drenažnega in revizijskega jaška HL635N. Jašek se lahko podaljša na katero koli dolžino s sestavljanjem dveh ali več elementov podaljška.

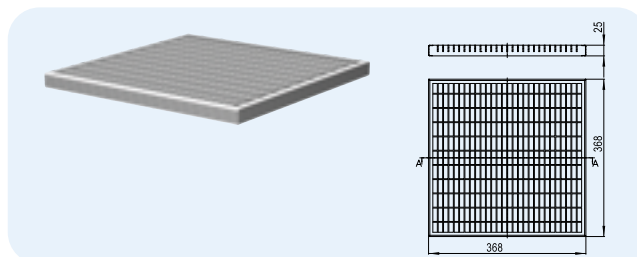


HL-št. 636N	Teža 600 g	EAN +032396	Kom./pak. 1
----------------	---------------	----------------	----------------

HL0635N.2 Pocinkana jeklena rešetka za drenažni in revizijski jašek HL635N.0

Podatki

Material	pocinkana jeklena pločevina
Dimenzije	368 x 368 x 25 mm
Obremenilni razred	L15 oz. A15 - max 1,5 t
Dodatna informacija	Za površine s povečanimi zahtevami glede obremenitve

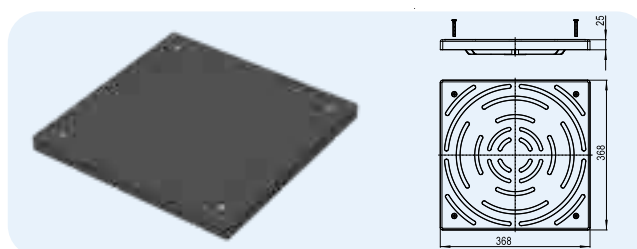


HL-št. 635N.2	Teža 3000 g	EAN +006199	Kom./pak. 1
------------------	----------------	----------------	----------------

HL0635N.3 Zaprt plastični pokrov za drenažni in revizijski jašek HL635N.0

Podatki

Material	PP (Polypropylen)
Dimenzije	368 x 368 x 25 mm, 4 x privijačen
Obremenilni razred	K3 (300 kg)
Dodatna informacija	Ustrezen posebno za zadrževalne strehe z zadrževanjem dežja

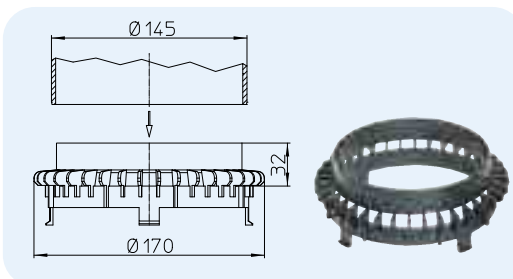


HL-št. 635N.3	Teža 1013 g	EAN +007202	Kom./pak. 1
------------------	----------------	----------------	----------------

HL160 Obroč za odvodnjavanje za obrnjene strehe

Podatki

Material	PP
Dodatna informacija	za vgradnjo med tesnilno prirobnico in nastavnim podaljškom, da omogoči zadostno možnost odvajanja vode z nivoja izolacije, npr. pri obrnjenih konstrukcijah, ustrezen med strešnimi odtoki serije HL62, HL63, HL64, HL69 in elementom cevnega podaljška L350.(0)

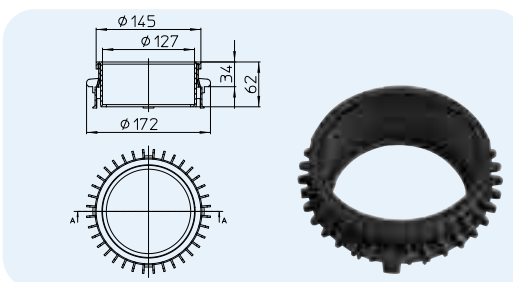


HL-Št.	Dimenzija	Teža	EAN	Kom./pak.
160	Ø 170 mm	53 g	+001606	1

HL161 Vtočni element, ustrezen za serijo HL65

Podatki

Material	PP
Dodatna informacija	za vgradnjo med tesnilno prirobnico in nastavnim podaljškom serije HL65, da omogoči zadostno možnost odvajanja vode z nivoja izolacije ali parne zapore, npr. pri prezračevanih ravnih strehah, ustrezen med strešnimi odtoki serije HL62, HL63, HL64, HL69 in elementu

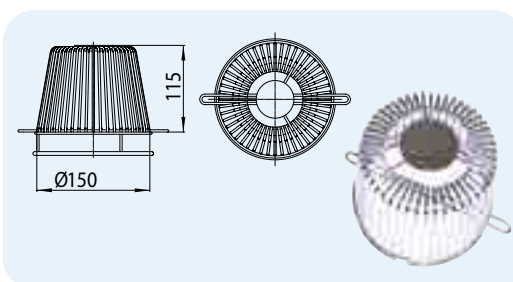


HL-Št.	Dimenzija	Teža	EAN	Kom./pak.
161	Ø 172 mm	134 g	+034772	1

HL175 Nerjaveča jeklena košara za lovljenje listja

Podatki

Material	Nerjaveče jeklo 1.4301
Dodatna informacija	Ustrezen za vse strešne odtoke in cevne podaljške, vendar mehansko pritrhljiv samo pri strešnih odtokih in cevnih podaljških s spojno prirobnico.

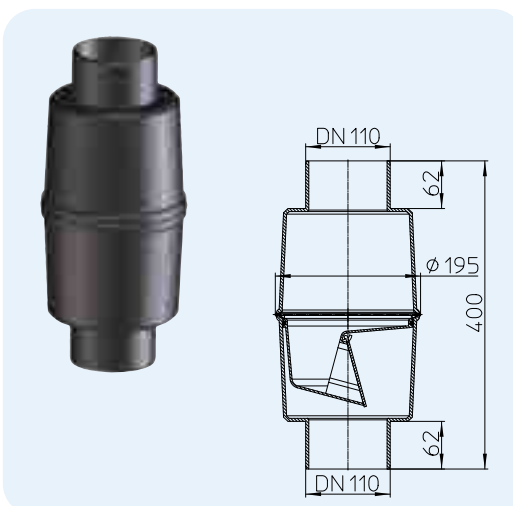


HL-Št.	Dimenzija	Teža	EAN	Kom./pak.
175	Ø 150 mm	520 g	+018031	1

HL603 Cevna smradna loputa

Podatki

Odtočna kapaciteta	DN110 in DN160: 6 l/s
Material	PP
Priključek	HL603/1: DN110 posnet konec HL603/5: DN160 posnet konec
Odvod	HL603/1: DN110 posnet konec HL603/5: DN160 posnet konec
Priporočljiv za	preprečevanje izhajanja kanalizacijskih plinov npr.: pri strešnih odtokih, ki so priključeni na mešan sistem, ki bi lahko povzročil obremenitev s smradom.
Dodatna informacija	Primeren samo za vertikalno vgradnjo, Upoštevati možnost čiščenja!

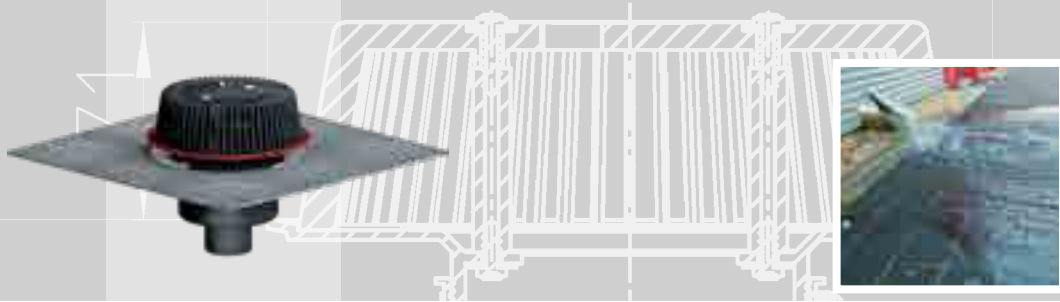


HL-Št.	Dimenzija	Teža	EAN	Kom./pak.
603/1	DN110	940 g	+005956	1
603/5	DN160	940 g	+011933	1

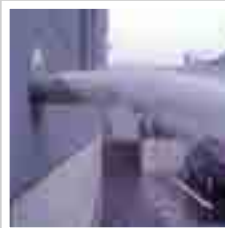
35-75

500 x 500

Ø 262



Ø 200
HL Zasilno
Ø 35/4
odvodnjavanje



Osnovne informacije za projektiranje in izvedbo

• Zakaj potrebujem zasilne odtoke?

Deževnica se odvaja z ravnih streh v osnovi preko ustreznih strešnih odtokov, bodisi kot konvencionalno gravitacijsko odvodnjavanje, ali kot podtlačno strešno odvodnjavanje. Dimenzioniranje in projektiranje temelji na osnovi pridobljenih podatkov o krajevnih 5 letnih povratnih dobah ekstremnih padavin $v(l/(s \cdot ha))$. V kolikor pa deževnice zaradi večje intenzitete padavin (100-letne povratne dobe ekstremnih padavin!) ni več mogoče odvesti, je potreben neodvisen zasilni odtočni sistem, ki omogoča zanesljiv odvod napadle deževnice.

Slednje je potrebno, da se zaščiti strešna konstrukcija pred preobremenitvijo (in s tem povezanimi gradbenimi poškodbami). S strani izvajalcev se to v praksi pogosto zanemarija. V kolikor so zasilni odtoki poddimenzionirani, ali jih sploh ni, prihaja pri izjemnem deževju do dvigovanja vodnega nivoja na ravni strehi preko npr. dvignjenega roba hidroizolacije. Posledično prihaja do pronicanja vode v toplotno izolacijo in s tem do skritih poškodb, ter ogromnih stroškov sanacije. Da sploh ne govorimo o „najslabši varianti“ - porušitvi strešne konstrukcije.

• Kaj ureja projektiranje in izvedbo zasilnih odtokov?

V Sloveniji se uporabljajo v glavnem predpisi, temelječi na DIN oz. EN standardih.

Do julija 2001 veljaven DIN 1986-2 „Naprave za odvodnjavanje zgradb in zemljišč“, je bil nadomeščen z DIN EN 12056 „Naprave za gravitacijsko odvodnjavanje znotraj zgradb“.

Od marca 2002 je bil z nacionalnimi predpisi dopolnjen DIN 1986-100 v veljavi kot DIN EN 12056 in DIN EN 752.

Isti DIN 1986-100 je bil nadalje predelan, ter od maja 2008 v predelani verziji pristojen za projektiranje in izvedbo odvodnjavanja zgradb. Področje veljave zajema odvodnjavanje znotraj zgradb do stika z zemljiščem.

DIN EN 752 ureja sisteme odvodnjavanja zunaj zgradbe.

Po DIN 1986–100, odstavek 5.3.1, izdanem maja 2008 velja nedvoumno: „Vsaka površina strehe ali zaradi strešne konstrukcije predvidena nizka točka mora razpolagati z zasilnim odvodnjavanjem.“

5.10 Odvodnjavanje streh in površin zemljišč

5.10.1 Določanje izdatnosti dežja

Odvodnjavanje streh se dimenzionira praviloma na 5-minutni ekstremni deževni naliv s 5-letno povratno dobo.

Podatki o izmerjenih količinah dežja s 5-letno povratno dobo, uporabni za lokalne projektne vrednosti izdatnosti dežja v $l/(s \cdot ha)$ so za posamezna področja Slovenije zbrani v tabeli „POVRATNE DOBE ZA EKSTREMNE PADAVINE“, izdani od Agencije RS za okolje pri Ministrstvu za kmetijstvo, ter dosegljivi na: http://meteo.arso.gov.si/uploads/probase/www/climate/table/sl/by_variable/precip-return-periods_2008.pdf

Za ravne strehe in površine zemljišč je najmanjša projektna izdatnost dežja določena s $300 l/(s \cdot ha)$.

5.10.5.1 Zasilni preliv, zasilni odtoki

5.10.5.1 Splošno

Pri strehah ali terasah z odvodnjavanjem, speljanim v notranjosti zgradbe, je potrebno dodatno k odtokom posameznih delov površin, dimenzioniranih na 5-minutne projektne vrednosti izdatnosti dežja s 5 letno povratno dobo $r(5,5)$, predvideti še najmanj en, za vsoto vseh delnih površin dimenzioniran zasilni preliv ali zasilni odtok za 5-minutni ekstremni naliv dežja s 100 letno povratno dobo $r(5,100)$. V kolikor sta na površini ene strehe ali terase vselej na razpolago najmanj dva odtoka, se sme tudi eden ali več odtokov parcialnih površin dimenzionirati kot zasilni odtok. Zasilni odtoki se znotraj zgradb speljejo ločeno od strešnega odvodnjavanja, ki je dimenzionirano skladno z DIN 1986–100. Pri določanju položaja zasilnega preлива se upoštevajo obstoječe višine priključkov na dvignjenih obodnih delih zgradbe, ter v vsakem primeru tudi potrebne nivojske višine sistema odvodnjavanja. Zasilno odvodnjavanje se v nobenem primeru ne sme priključiti na cev z odplakami. Iz tega so izvzete obstoječe zgradbe, pri katerih je moral biti odvod strešnega odvodnjavanja tudi do sedaj speljan v cev z mešano vodo. Da sistem zagotavlja ustrezno kapaciteto, pa je potrebno dokazati z izračunom. Sistem odvodnjavanja in zasilni preliv/-zasilni odtočni sistem morata skupaj odvesti najmanj pričakovani 5 minutni ekstremni naliv dežja s 100 letno povratno dobo $r(5,100)$, ugotovljen za lokacijo zgradbe.

• Kako izračunam najmanjšo odtočno količino zasilnega odvodnjavanja?

S pomočjo primerov želimo v nadaljevanju pokazati preračun zasilnega odtočnega sistema:

Osnovni podatki

Lokacija zgradbe: Ljubljana - Kleče

Dimenzije strehe: 50 m x 20 m

Površina strehe: 1000 m²

Tip strehe: ravna streha z atiko, 2% naklon

Dopustna obremenitev strehe/ breme snega: 0,884 kN/m²

Faktor preračuna iz kN/m² na mm vodnega stolpca = 101,974 428 892 2

Maksimalna višina akumulirane vode na strehi: 90,14 mm



Strešno odvodnjavanje je zasnovano kot podtlačno odvodnjavanje in izvedeno za 5-minutni ekstremni naliv dežja s povratno dobo 5 let $r(5,5)$

Odtočna vrednost strešnih odtokov za gravitacijsko odvodnjavanje je preizkušena po EN1253-2:2015 tabela 3 za nivojsko višino do DN110 z 35 mm in DN125 + DN150 z 45 mm.

Pri odvodnjavanju s pretokom pod tlakom, je nivojska višina odtokov določena s 55 mm.

Projektna izdatnost dežja za 5-minutni ekstremni naliv dežja s 5 letno povratno dobo je po podatkih iz tabele „**POVRATNE DOBE ZA EKSTREMNE PADAVINE**“ na strani 26 $r(5,5) = 450 \text{ l/(s} \cdot \text{ha)}$

Projektna izdatnost dežja za 5-minutni ekstremni naliv dežja s 100 letno povratno dobo je po podatkih iz tabele „**POVRATNE DOBE ZA EKSTREMNE PADAVINE**“ na strani 26 $r(5,100) = 836 \text{ l/(s} \cdot \text{ha)}$

Najmanjša odtočna zmogljivost zasilnega odvodnjavanja se izračunava kot sledi:

$$Q_{\text{zas}} = (r(5,100) - r(5,5) \cdot C) \cdot \frac{A}{10000}$$

Q_{zas} Najmanjša odtočna zmogljivost zasilnega odvodnjavanja v l/s

$r(5,100)$ 5 minutni ekstremni naliv dežja v l/(s·ha) s 100 letno povratno dobo = **872 l/(s · ha)**

$r(5,5)$ 5 minutni ekstremni naliv dežja v l/(s·ha) s 5 letno povratno dobo = **450 l/(s · ha)**

C Koeficient odtakanja (brez dimenzij) v odvisnosti od kvalitete površine strehe = **1**

A aktivna površina strehe v m² = **1000 m²**

$$Q_{\text{zas}} = (872 - 450 \cdot 1) \cdot 0,11 = \mathbf{42,2 \text{ l/s}}$$

• Katere zasilne odtoke uporabiti?

Da bi zasilno odvodnjavanje izpeljali, obstajajo v bistvu različne tehnične rešitve. Odločitev o izbiri obvezuje v prvi vrsti projektanta. **V tem delu želimo prikazati 4 različne možnosti izvedbe zasilnega odvodnjavanja , in sicer s pomočjo našega primera na strani 3**

Primer 1: Pravokotni zasilni preliv skozi atiko

Izračun širine preliva po DIN 1986-100	
Volumski pretok preliva (l/s)	42,2 l/s
Dopustna obremenitev strehe (kN/m ²)	0,884 kN/m ²
Max. akumulirana višina (mm)	90,14
Nivojska višina strešnega odtoka (mm)	55
Prelivna višina (mm)	35,15



$$Q_w = \frac{L_w \cdot h_{\bar{u}}^{1,5}}{24\,000} \quad \text{bzw.} \quad L_w = \frac{Q_w \cdot 24\,000}{h_{\bar{u}}^{1,5}}$$

Pri tem je:

Q_w	Odtočna zmogljivost na meter dolžine v l/s
L_w	Dolžina preliva v mm
$h_{\bar{u}}$	maksimalni planirani vodni nivo pri prelivu (prelivna višina) v mm

$$L_w = \frac{42,2 \text{ l/s} \cdot 24\,000}{h_{\bar{u}}^{1,5}} = 4860 \text{ mm} = 4,86 \text{ m}$$

Potrebna širina preliva se za ta primer dimenzionira z 4,86 m. V kolikor se določi širina rege 500 mm, ki so v praksi običajne, je za to streho potrebnih 10 kom atika-odtokov, in sicer po 5 kom. na obeh vzdolžnih straneh.

Število potrebnih odtokov: **10 kom.**

Primer 2: Okrogli zasilni odtok kot bljuvalnik skozi atiko

Volumski pretok preliva (l/s): 42,2 l/s
 Odtočna kapaciteta za okroglo odprtino DN 100,
 35 mm nivojske višine in nagiba 5° znaša **1 l/s**.
 Glej EN1253-2

Število potrebnih odtokov: **43 kom.**



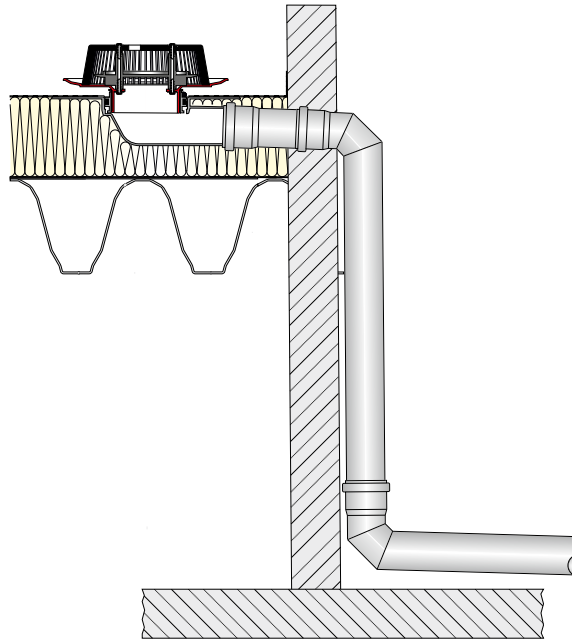
Primer 3: Zasilni odtok v bližini atike (HL..PowerSafe) s priključenim 3m padnim cevovodom

Odtočna kapaciteta Power zasilnega odtoka s priključenim 3,00 m padnim cevovodom in nivojsko višino 35 mm znaša 12 l/s.

Zahteva po zasilnem odvodnjavanju: 42,2 l/s

Kapaciteta 4 kom. Power-zasilnih odtokov : 48 l/s

Število potrebnih odtokov: **4 kom.**



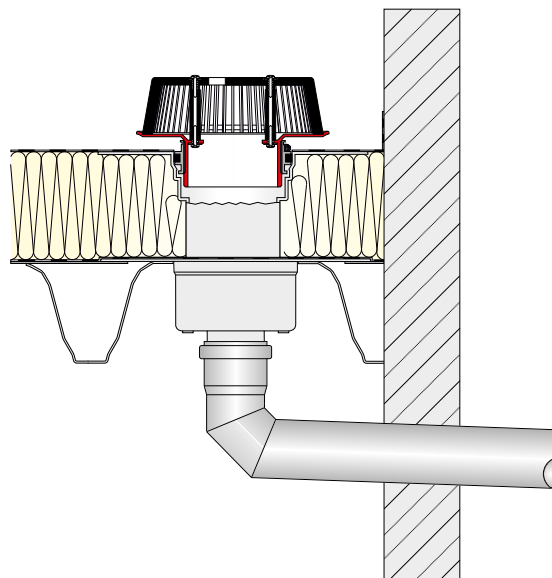
Primer 4: Zasilni odtok v bližini atike (HL..Safe) s cevnim podaljškom

Odtočna kapaciteta Safe-strešnega odtoka DN110, priključenega, kot je prikazano na simbolni sliki in za nivojsko višino 35 mm znaša 8,1 l/s.

Zahteva po zasilnem odvodnjavanju: 42,2 l/s

Kapaciteta 6 kom. Safe-strešnih odtokov: 48,6 l/s

Število potrebnih odtokov: **6 kom.**



HL Zasilni odtoki – Produkti – Pregled

Odtoki



Produkt	HL62Safe	HL62HSafe	HL62PSafe	HL62FSafe	HL64Safe	HL64HSafe
Oznaka	Vertikalni zasilni strešni odtok s spojnim elementom	Vertikalni zasilni strešni odtok z bitumensko manšeto	Vertikalni zasilni strešni odtok s PVC tesnilno prirobnico	Vertikalni zasilni strešni odtok s PP tesnilno prirobnico	Horizontalni zasilni strešni odtok s spojnim elementom	Horizontalni zasilni strešni odtok z bitumensko manšeto
Funkcija	Za spajanje polimerskih strešnih izolacijskih trakov	Specialno za navezavo na bitumenske izolacije	Specialno za navezavo na na PVC-izolacijske trakove	Specialno za navezavo na na FPO-izolacijske trakove na PP-osnovi	Za spajanje polimerskih strešnih izolacijskih trakov	Specialno za navezavo na bitumenske izolacije

Odtoki



Produkt	HL64PSafe	HL64FSafe	HL64H PowerSafe	HL64P Power Safe	HL64F PowerSafe
Oznaka	Horizontalni zasilni strešni odtok s PVC- tesnilno prirobnico	Horizontalni zasilni strešni odtok s PP- tesnilno prirobnico	PowerSafe zasilni strešni odtok z bitumensko manšeto	PowerSafe zasilni strešni odtok s PVC- tesnilno prirobnico	PowerSafe zasilni strešni odtok s PP- tesnilno prirobnico
Funkcija	Specialno za navezavo na na PVC-izolacijske trakove	Specialno za navezavo na na FPO-izolacijske trakove na PP-osnovi	Specialno za navezavo na bitumenske izolacije	Specialno za navezavo na na PVC-izolacijske trakove	Specialno za navezavo na na FPO-izolacijske trakove na PP-osnovi

Vsi zasilni strešni odtoki, razen serije PowerSafe, so dobavljivi tudi z integriranim gretjem. Nadaljnje informacije najdete v podatkih k posameznim produktom.

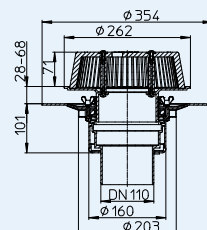
HL Zasilni odtoki – Produkti – Podatki

HL62Safe Zasilni strešni odtok z 28 - 68 mm po višini nastavljivim vtočnim robom

HL62.1Safe Zasilni strešni odtok kot HL62Safe, elektro ogrevan

Podatki

Odtočna kapaciteta	glej tabelo
Material	PP, Ohišje odtoka toplotno izolirano
Priključek	HL62Safe/7, HL62.1Safe/7: DN75 HL62Safe/1, HL62.1Safe/1: DN110 HL62Safe/2, HL62.1Safe/2: DN125 HL62Safe/5, HL62.1Safe/5: DN160
Odvod	vertikalno
Tesnilna prirobnica	PP z nerjavečim jeklenim spojnim elementom
Vtok	Košara za lovljenje listja, nastavljiva po višini 28 - 68 mm
Standard	ÖNORM B2501, EN 1253
Priporočeno za	Polimerske strešne izolacijske trakove
Dodatna informacija	Mera vgradne odprtine: 255 x 380 mm Mera središčnega vrtanja: Ø 255 mm HL62.1Safe: ogrevana izvedba s samo reguliranim toplotnim virom za direktno priključitev na omrežje 230-V (10 – 30 Watt)
Dodatno vsebuje	Gradbena zaščita, 6 kos. HL062N.4E zaklepnih matic kot alternativa krilnim maticam



Odtočna kapaciteta, merjena po EN 1253 z nastavki na 3 m padni vod
Odtočna kapaciteta v l/s pri zastojni višini 5 - 65 mm

Nazivni premer	EN 1253	5 mm	15 mm	25 mm	35 mm	45 mm	55 mm	65 mm
DN75	min. 1,7 (35 mm)	0,8	3,6	5,9	8,7	12,1	14,8	15
DN110	min. 4,5 (35 mm)	0,9	3,8	6,4	9,1	12,2	15,8	20,1
DN125	min. 7,0 (45 mm)	0,9	3,8	6,2	9,1	12,1	15,7	20
DN160	min. 8,1 (45 mm)	0,9	3,8	6,5	9,3	12,8	16,5	21,5

Odtočna kapaciteta, merjena po EN 1253 s prosto iztekajočimi nastavki
Odtočna kapaciteta v l/s pri zastojni višini 5 - 65 mm

Nazivni premer	EN 1253	5 mm	15 mm	25 mm	35 mm	45 mm	55 mm	65 mm
DN75	min. 1,7 (35 mm)	0,8	3,2	5,4	5,4	5,5	5,6	5,7
DN110	min. 4,5 (35 mm)	0,9	3,2	5,5	8,1	9,6	10,1	10,5
DN125	min. 7,0 (45 mm)	0,9	3,7	6	8,5	11,6	13,9	14,4
DN160	min. 8,1 (45 mm)	0,9	3,2	5,8	8,1	9,2	10,2	11

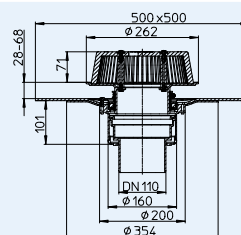
HL-Št.	Dimenzija	Teža	EAN	Kom./Pak.	Izvedba
62Safe/7	DN75	3014g		1	Standard
62.1Safe/7	DN75	3154g		1	z ogrevanjem
62Safe/1	DN110	3034g		1	Standard
62.1Safe/1	DN110	3174g		1	z ogrevanjem
62Safe/2	DN125	3074g		1	Standard
62.1Safe/2	DN125	3214g		1	z ogrevanjem
62Safe/5	DN160	3094g		1	Standard
62.1Safe/5	DN160	3234g		1	z ogrevanjem

HL62HSafe Zasilni strešni odtok z bitumensko manšeto in 28 - 68 mm po višini nastavljivim vtočnim robom

HL62.1HSafe Zasilni strešni odtok kot HL62HSafe, elektro ogrevan

Podatki

Odtočna kapaciteta	glej tabelo
Material	PP, Ohišje odtoka toplotno izolirano
Priključek	HL62HSafe/7, HL62.1HSafe/7: DN75 HL62HSafe/1, HL62.1HSafe/1: DN110 HL62HSafe/2, HL62.1HSafe/2: DN125 HL62HSafe/5, HL62.1HSafe/5: DN160
Odvod	vertikalno
Tesnilna prirobnica	PP, nerjaveča jeklena, tovarniško navarjena bitumenska manšeta
Vtok	Košara za lovljenje listja, nastavljiva po višini 28 - 68 mm
Standard	ÖNORM B2501, EN 1253
Priporočeno za	bitumenske varilne trakove
Dodatna informacija	Mera vgradne odprtine: 255 x 380 mm Mera središčnega vrtanja: Ø 255 mm HL62.1HSafe: Ogrevana izvedba s samoreguliranim toplotnim virom za direktno priključitev na omrežje 230-V (10 – 30 Watt)
Dodatno vsebuje	Gradbena zaščita



Odtočna kapaciteta, merjena po EN 1253 z nastavki na 3 m padni vod
Odtočna kapaciteta v l/s pri zastojni višini 5 - 65 mm

Nazivni premer	EN 1253	5 mm	15 mm	25 mm	35 mm	45 mm	55 mm	65 mm
DN75	min. 1,7 (35 mm)	0,8	3,6	5,9	8,7	12,1	14,8	15
DN110	min. 4,5 (35 mm)	0,9	3,8	6,4	9,1	12,2	15,8	20,1
DN125	min. 7,0 (45 mm)	0,9	3,8	6,2	9,1	12,1	15,7	20
DN160	min. 8,1 (45 mm)	0,9	3,8	6,5	9,3	12,8	16,5	21,5

Odtočna kapaciteta, merjena po EN 1253 s prosto iztekajočimi nastavki
Odtočna kapaciteta v l/s pri zastojni višini 5 - 65 mm

Nazivni premer	EN 1253	5 mm	15 mm	25 mm	35 mm	45 mm	55 mm	65 mm
DN75	min. 1,7 (35 mm)	0,8	3,2	5,4	5,4	5,5	5,6	5,7
DN110	min. 4,5 (35 mm)	0,9	3,2	5,5	8,1	9,6	10,1	10,5
DN125	min. 7,0 (45 mm)	0,9	3,7	6	8,5	11,6	13,9	14,4
DN160	min. 8,1 (45 mm)	0,9	3,2	5,8	8,1	9,2	10,2	11

HL-Št.	Dimenzija	Teža	EAN	Kom./Pak.	Izvedba
62HSafe/7	DN75	3253g		1	Standard
62.1HSafe/7	DN75	3371g		1	z ogrevanjem
62HSafe/1	DN110	3494g		1	Standard
62.1HSafe/1	DN110	3611g		1	z ogrevanjem
62HSafe/2	DN125	3504g		1	Standard
62.1HSafe/2	DN125	3621g		1	z ogrevanjem
62HSafe/5	DN160	3514g		1	Standard
62.1HSafe/5	DN160	3631g		1	z ogrevanjem

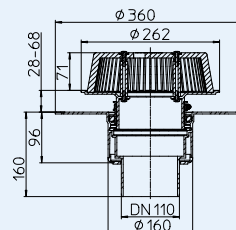
HL Zasilni odtoki – Produkti – Podatki

HL62PSafe Zasilni strešni odtok s PVC-tesnilno prirobnico in 28 - 68 mm po višini nastavljamim vtočnim robom

HL62.1PSafe Zasilni strešni odtok kot HL62PSafe, elektro ogrevan

Podatki

Odtočna kapaciteta	glej tabelo
Material	PVC, Ohišje odtoka toplotno izolirano
Priključek	HL62PSafe/7, HL62.1PSafe/7: DN75 HL62PSafe/1, HL62.1PSafe/1: DN110 HL62PSafe/2, HL62.1PSafe/2: DN125 HL62PSafe/5, HL62.1PSafe/5: DN160
Odvod	vertikalno
Tesnilna prirobnica	PVC, variva z vročim zrakom
Vtok	Košara za lovljenje listja, nastavljiva po višini 28 - 68 mm
Standard	ÖNORM B2501, EN 1253
Priporočeno za	PVC-trakove
Dodatna informacija	Mera vgradne odprtine: 255 x 380 mm Mera središčnega vrtanja: Ø 255 mm HL62.1Safe: ogrevana izvedba s samo regulirnim toplotnim virom za direktno priključitev na omrežje 230-V (10 – 30 Watt)
Dodatno vsebuje	Gradbena zaščita



Odtočna kapaciteta, merjena po EN 1253 z nastavki na 3 m padni vod
Odtočna kapaciteta v l/s pri zastojni višini 5 - 65 mm

Nazivni premer	EN 1253	5 mm	15 mm	25 mm	35 mm	45 mm	55 mm	65 mm
DN75	min. 1,7 (35 mm)	0,8	3,6	5,9	8,7	12,1	14,8	15
DN110	min. 4,5 (35 mm)	0,9	3,8	6,4	9,1	12,2	15,8	20,1
DN125	min. 7,0 (45 mm)	0,9	3,8	6,2	9,1	12,1	15,7	20
DN160	min. 8,1 (45 mm)	0,9	3,8	6,5	9,3	12,8	16,5	21,5

Odtočna kapaciteta, merjena po EN 1253 s prosto iztekajočimi nastavki
Odtočna kapaciteta v l/s pri zastojni višini 5 - 65 mm

Nazivni premer	EN 1253	5 mm	15 mm	25 mm	35 mm	45 mm	55 mm	65 mm
DN75	min. 1,7 (35 mm)	0,8	3,2	5,4	5,4	5,5	5,6	5,7
DN110	min. 4,5 (35 mm)	0,9	3,2	5,5	8,1	9,6	10,1	10,5
DN125	min. 7,0 (45 mm)	0,9	3,7	6	8,5	11,6	13,9	14,4
DN160	min. 8,1 (45 mm)	0,9	3,2	5,8	8,1	9,2	10,2	11

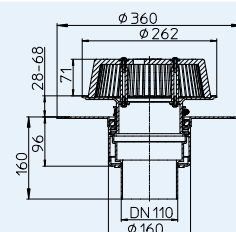
HL-Št.	Dimenzija	Teža	EAN	Kom./Pak.	Izvedba
62PSafe/7	DN75	2834g		1	Standard
62.1PSafe/7	DN75	2951g		1	z ogrevanjem
62PSafe/1	DN110	2874g		1	Standard
62.1PSafe/1	DN110	2991g		1	z ogrevanjem
62PSafe/2	DN125	2814g		1	Standard
62.1PSafe/2	DN125	2931g		1	z ogrevanjem
62PSafe/5	DN160	2894g		1	Standard
62.1PSafe/5	DN160	3011g		1	z ogrevanjem

HL62FSafe Zasilni strešni odtok s PP-tesnilno prirobnico in 28 - 68 mm po višini nastavljamim vtočnim robom

HL62.1FSafe Zasilni strešni odtok kot HL62PSafe, elektro ogrevan

Podatki

Odtočna kapaciteta	glej tabelo
Material	PP, Ohišje odtoka toplotno izolirano
Priključek	HL62FSafe/7, HL62.1FSafe/7: DN75 HL62FSafe/1, HL62.1FSafe/1: DN110 HL62FSafe/2, HL62.1FSafe/2: DN125
Odvod	vertikalno
Tesnilna prirobnica	PP, variva z vročim zrakom
Vtok	Košara za lovljenje listja, nastavljiva po višini 28 - 68 mm
Standard	ÖNORM B2501, EN 1253
Priporočeno za	FPO-trakove na PP-osnovi
Dodatna informacija	Mera vgradne odprtine: 255 x 380 mm Mera središčnega vrtanja: Ø 255 mm HL62.1Safe: ogrevana izvedba s samo regulirnim toplotnim virom za direktno priključitev na omrežje 230-V (10 – 30 Watt)
Dodatno vsebuje	Gradbena zaščita



Odtočna kapaciteta, merjena po EN 1253 z nastavki na 3 m padni vod
Odtočna kapaciteta v l/s pri zastojni višini 5 - 65 mm

Nazivni premer	EN 1253	5 mm	15 mm	25 mm	35 mm	45 mm	55 mm	65 mm
DN75	min. 1,7 (35 mm)	0,8	3,6	5,9	8,7	12,1	14,8	15
DN110	min. 4,5 (35 mm)	0,9	3,8	6,4	9,1	12,2	15,8	20,1
DN125	min. 7,0 (45 mm)	0,9	3,8	6,2	9,1	12,1	15,7	20

Odtočna kapaciteta, merjena po EN 1253 s prosto iztekajočimi nastavki
Odtočna kapaciteta v l/s pri zastojni višini 5 - 65 mm

Nazivni premer	EN 1253	5 mm	15 mm	25 mm	35 mm	45 mm	55 mm	65 mm
DN75	min. 1,7 (35 mm)	0,8	3,2	5,4	5,4	5,5	5,6	5,7
DN110	min. 4,5 (35 mm)	0,9	3,2	5,5	8,1	9,6	10,1	10,5
DN125	min. 7,0 (45 mm)	0,9	3,7	6	8,5	11,6	13,9	14,4

HL-Št.	Dimenzija	Teža	EAN	Kom./Pak.	Izvedba
62FSafe/7	DN75	2974g		1	Standard
62.1FSafe/7	DN75	3091g		1	z ogrevanjem
62FSafe/1	DN110	3274g		1	Standard
62.1FSafe/1	DN110	3391g		1	z ogrevanjem
62FSafe/2	DN125	3514g		1	Standard
62.1FSafe/2	DN125	3634g		1	z ogrevanjem

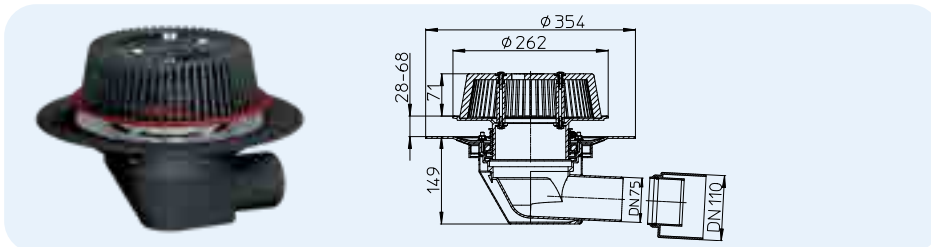
HL Zasilni odtoki – Produkti – Podatki

HL64Safe Zasilni strešni odtok s 28 - 68 mm po višini nastavljivim vtočnim robom

HL64.1Safe Zasilni strešni odtok kot HL64Safe, elektro ogrevan

Podatki

Odtočna kapaciteta	glej tabelo
Material	PP, Ohišje odtoka toplotno izolirano
Priključek	DN75/110
Odvod	vodoravno
Tesnilna prirobnica	PP z nerjavečim jeklenim spojnim elementom
Vtok	Košara za lovljenje listja, nastavljiva po višini 28 - 68 mm
Standard	ÖNORM B2501, EN 1253
Priporočeno za	Polimerske strešne izolacijske trakove
Dodatna informacija	Mera vgradne odprtine: 260 x 380 mm HL64.1Safe: ogrevana izvedba s samo regulirnim toplotnim virom za direktno priključitev na omrežje 230-V (10 – 30 Watt)
Dodatno vsebuje	Gradbena zaščita, 6 kos. HL062N.4E zaklepnih matic kot alternativa krilnim maticam



Odtočna kapaciteta, merjena po EN 1253 z nastavki na 3 m padni vod
Odtočna kapaciteta v l/s pri zastojni višini 5 - 65 mm

Nazivni premer	EN 1253	5 mm	15 mm	25 mm	35 mm	45 mm	55 mm	65 mm
DN75	min. 1,7 (35 mm)	0,7	3,9	6,1	8,8	11,1	15	17,5
DN110	min. 4,5 (35 mm)	0,9	3,7	6,4	8,9	12,1	15,9	20,1

Odtočna kapaciteta, merjena po EN 1253 s prosto iztekajočimi nastavki
Odtočna kapaciteta v l/s pri zastojni višini 5 - 65 mm

Nazivni premer	EN 1253	5 mm	15 mm	25 mm	35 mm	45 mm	55 mm	65 mm
DN75	min. 1,7 (35 mm)	1,2	3,6	5,4	5,6	5,7	5,9	6
DN110	min. 4,5 (35 mm)	0,8	3,3	4,1	4,2	4,3	4,4	4,5

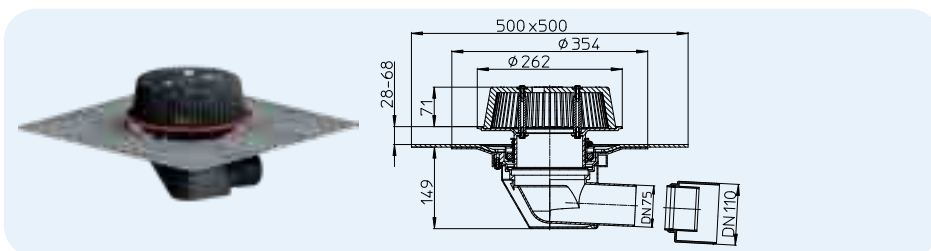
HL-Št.	Dimenzija	Teža	EAN	Kom./Pak.	Izvedba
64Safe	DN75/110	2934g		1	Standard
64.1Safe	DN75/110	3054g		1	Standard z ogrevanjem

HL64HSafe Zasilni strešni odtok z bitumensko manšeto in s 28 - 68 mm po višini nastavljivim vtočnim robom

HL64.1HSafe Zasilni strešni odtok kot HL64HSafe, elektro ogrevan

Podatki

Odtočna kapaciteta	glej tabelo
Material	PP, Ohišje odtoka toplotno izolirano
Priključek	DN75/110
Odvod	vodoravno
Tesnilna prirobnica	PP, nerjaveče jeklo, tovarniško navarjena bitumenska manšeta
Vtok	Košara za lovljenje listja, nastavljiva po višini 28 - 68 mm
Standard	ÖNORM B2501, EN 1253
Priporočeno za	bitumenske varilne trakove
Dodatna informacija	Mera vgradne odprtine: 260 x 380 mm HL64.1HSafe: ogrevana izvedba s samo regulirnim toplotnim virom za direktno priključitev na omrežje 230-V (10 – 30 Watt)
Dodatno vsebuje	Gradbena zaščita



Odtočna kapaciteta, merjena po EN 1253 z nastavki na 3 m padni vod
Odtočna kapaciteta v l/s pri zastojni višini 5 - 65 mm

Nazivni premer	EN 1253	5 mm	15 mm	25 mm	35 mm	45 mm	55 mm	65 mm
DN75	min. 1,7 (35 mm)	0,7	3,9	6,1	8,8	11,1	15	17,5
DN110	min. 4,5 (35 mm)	0,9	3,7	6,4	8,9	12,1	15,9	20,1

Odtočna kapaciteta, merjena po EN 1253 s prosto iztekajočimi nastavki
Odtočna kapaciteta v l/s pri zastojni višini 5 - 65 mm

Nazivni premer	EN 1253	5 mm	15 mm	25 mm	35 mm	45 mm	55 mm	65 mm
DN75	min. 1,7 (35 mm)	1,2	3,6	5,4	5,6	5,7	5,9	6
DN110	min. 4,5 (35 mm)	0,8	3,3	4,1	4,2	4,3	4,4	4,5

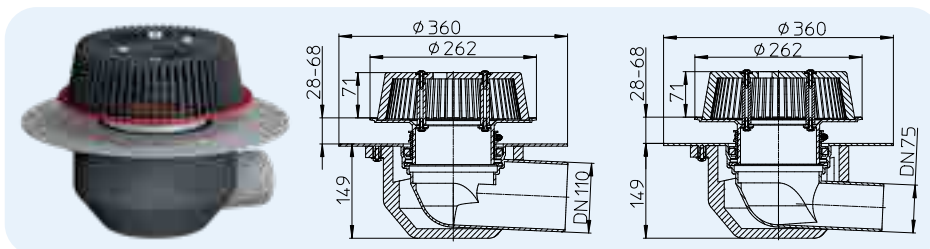
HL-Št.	Dimenzija	Teža	EAN	Kom./Pak.	Izvedba
64HSafe	DN75/110	3254g		1	Standard
64.1HSafe	DN75/110	3371g		1	Standard z ogrevanjem

HL Zasilni odtoki – Produkti – Podatki

HL64PSafe Zasilni strešni odtok s PVC-tesnilno prirobnico in 28 - 68 mm po višini nastavljivim vtočnim robom
HL64.1PSafe Zasilni strešni odtok kot HL64PSafe, elektro ogrevan

Podatki

Odtočna kapaciteta	glej tabelo
Material	PP, PVC, ohišje odtoka toplotno izolirano
Priključek	HL64PSafe/7, HL64.1PSafe/7: DN75 HL64PSafe/1, HL64.1PSafe/1: DN110
Odvod	vodoravno
Tesnilna prirobnica	PVC, variva z vročim zrakom
Vtok	Košara za lovljenje listja, nastavljiva po višini 28 - 68 mm
Standard	ÖNORM B2501, EN 1253
Priporočeno za	PVC-trakove
Dodatna informacija	Mera vgradne odprtine: 260 x 380 mm HL64.1PSafe: ogrevana izvedba s samo regulirnim toplotnim virom za direktno priključitev na omrežje 230-V (10 – 30 Watt)
Dodatno vsebuje	Gradbena zaščita



Odtočna kapaciteta, merjena po EN 1253 z nastavki na 3 m padni vod
 Odtočna kapaciteta v l/s pri zastojni višini 5 - 65 mm

Nazivni premer	EN 1253	5 mm	15 mm	25 mm	35 mm	45 mm	55 mm	65 mm
DN75	min. 1,7 (35 mm)	0,7	3,9	6,1	8,8	11,1	15	17,5
DN110	min. 4,5 (35 mm)	0,9	3,7	6,4	8,9	12,1	15,9	20,1

Odtočna kapaciteta, merjena po EN 1253 s prosto iztekajočimi nastavki
 Odtočna kapaciteta v l/s pri zastojni višini 5 - 65 mm

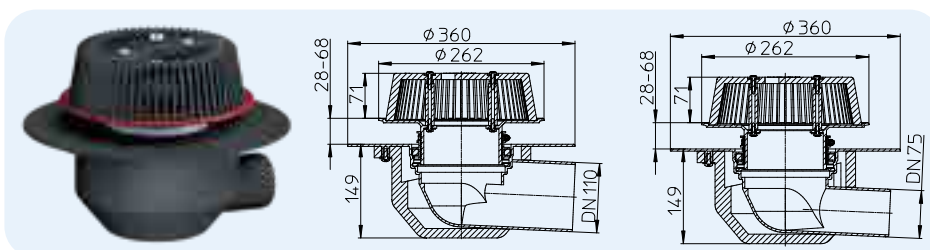
Nazivni premer	EN 1253	5 mm	15 mm	25 mm	35 mm	45 mm	55 mm	65 mm
DN75	min. 1,7 (35 mm)	1,2	3,6	5,4	5,6	5,7	5,9	6
DN110	min. 4,5 (35 mm)	0,8	3,3	4,1	4,2	4,3	4,4	4,5

HL-Št.	Dimenzija	Teža	EAN	Kom./Pak.	Izvedba
64PSafe/7	DN75	2174g		1	Standard
64.1PSafe/7	DN75	2295g		1	z ogrevanjem
64PSafe/1	DN110	2231g		1	Standard
64.1PSafe/1	DN110	2348g		1	z ogrevanjem

HL64FSafe Zasilni strešni odtok s PP-tesnilno prirobnico in 28 - 68 mm po višini nastavljivim vtočnim robom
HL64.1FSafe Zasilni strešni odtok kot HL64FSafe, elektro ogrevan

Podatki

Odtočna kapaciteta	glej tabelo
Material	PP, Ohišje odtoka toplotno izolirano
Priključek	HL64FSafe/7, HL64.1FSafe/7: DN75 HL64FSafe/1, HL64.1FSafe/1: DN110
Odvod	vodoravno
Tesnilna prirobnica	PP, variva z vročim zrakom
Vtok	Košara za lovljenje listja, nastavljiva po višini 28 - 68 mm
Standard	ÖNORM B2501, EN 1253
Priporočeno za	FPO-trakovi na PP-osnovi
Dodatna informacija	Mera vgradne odprtine: 260 x 380 mm HL64.1FSafe: ogrevana izvedba s samo regulirnim toplotnim virom za direktno priključitev na omrežje 230-V (10 – 30 Watt)
Dodatno vsebuje	Gradbena zaščita



Odtočna kapaciteta, merjena po EN 1253 z nastavki na 3 m padni vod
 Odtočna kapaciteta v l/s pri zastojni višini 5 - 65 mm

Nazivni premer	EN 1253	5 mm	15 mm	25 mm	35 mm	45 mm	55 mm	65 mm
DN75	min. 1,7 (35 mm)	0,7	3,9	6,1	8,8	11,1	15	17,5
DN110	min. 4,5 (35 mm)	0,9	3,7	6,4	8,9	12,1	15,9	20,1

Odtočna kapaciteta, merjena po EN 1253 s prosto iztekajočimi nastavki
 Odtočna kapaciteta v l/s pri zastojni višini 5 - 65 mm

Nazivni premer	EN 1253	5 mm	15 mm	25 mm	35 mm	45 mm	55 mm	65 mm
DN75	min. 1,7 (35 mm)	1,2	3,6	5,4	5,6	5,7	5,9	6
DN110	min. 4,5 (35 mm)	0,8	3,3	4,1	4,2	4,3	4,4	4,5

HL-Št.	Dimenzija	Teža	EAN	Kom./Pak.	Izvedba
64FSafe/7	DN75	2163g		1	Standard
64.1FSafe/7	DN75	2279g		1	z ogrevanjem
64FSafe/1	DN110	2273g		1	Standard
64.1FSafe/1	DN110	2388g		1	z ogrevanjem

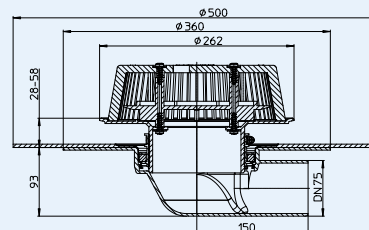
HL Zasilni odtoki – Produkti – Podatki

HL64HPowerSafe Zasilni strešni odtok z bitumensko manšeto in s 28 - 58 mm po višini nastavljivim vtočnim robom
HL64PPowerSafe Zasilni strešni odtok s PVC-tesnilno prirobnico in 28 - 58 mm po višini nastavljivim vtočnim robom
HL64FPowerSafe Zasilni strešni odtok s PP-tesnilno prirobnico in 28 - 58 mm po višini nastavljivim vtočnim robom

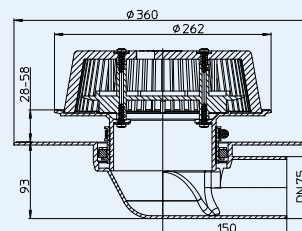
Podatki

Odtočna kapaciteta	glej tabelo
Material	HL64H PowerSafe: PP, bitumenski varilni trak HL64P PowerSafe: PVC HL64F PowerSafe: PP
Priključek	DN75
Odvod	vodoravno
Tesnilna prirobnica	HL64H PowerSafe: tovarniško navarjena bitumenska manšeta HL64P PowerSafe: PVC, varljiv z vročim zrakom HL64F PowerSafe: PP, varljiv z vročim zrakom
Vtok	Košara za lovljenje listja, nastavljiva po višini 28 - 58 mm
Standard	ÖNORM B2501, EN 1253
Priporočeno za	HL64H PowerSafe: bitumenske varilne trakove HL64P PowerSafe: PVC-trakovi HL64F PowerSafe: FPO-trakovi na PP-osnovi
Dodatna informacija	Mera vgradne odprtine: 220 x 380 mm
Dodatno vsebuje	Gradbena zaščita

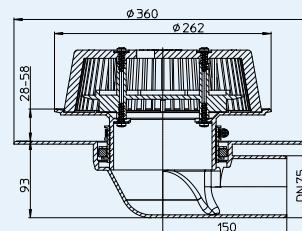
HL64HPowerSafe



HL64PPowerSafe



HL64FPowerSafe



Odtočna kapaciteta, merjena po EN 1253 z nastavki na 3 m padni vod
 Odtočna kapaciteta v l/s pri zastojni višini 5 - 65 mm

Nazivni premer	EN 1253	5 mm	15 mm	25 mm	35 mm	45 mm	55 mm	65 mm
DN75	min. 1,7 (35 mm)	0,7	3,2	7,3	12	15,6	16	16

Odtočna kapaciteta, merjena po EN 1253 s prosto iztekajočimi nastavki
 Odtočna kapaciteta v l/s pri zastojni višini 5 - 65 mm

Nazivni premer	EN 1253	5 mm	15 mm	25 mm	35 mm	45 mm	55 mm	65 mm
DN75	min. 1,7 (35 mm)	0,7	3,8	7,5	12,1	17,7	17,9	17,9

Odtočna kapaciteta, merjena po EN 1253 s prosto iztekajočimi nastavki
 Odtočna kapaciteta v l/s pri zastojni višini 5 - 65 mm

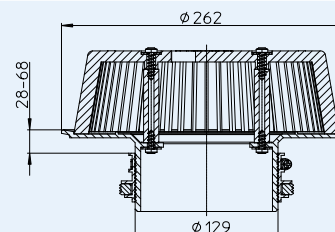
Nazivni premer	EN 1253	5 mm	15 mm	25 mm	35 mm	45 mm	55 mm	65 mm
DN75	min. 1,7 (35 mm)	1	3,8	3,9	4,1	4,2	4,3	4,5

HL-Št.	Dimenzija	Teža	EAN	Kom./Pak.
64H PowerSafe	DN75	4161g		1
64P PowerSafe	DN75	3284g		1
64F PowerSafe	DN75	3010g		1

HL062.1Safe Nastavek zasilnega odvodnjavanja

Podatki

Odtočna kapaciteta	glej tabelo
Material	PP
Vtok	Košara za lovljenje listja, nastavljiva po višini 28 - 68 mm
Standard	ÖNORM B2501, EN 1253
Priporočeno za	Strešne odtokove za zasilno odvodnjavanje



HL-Št.	Dimenzija	Teža	EAN	Kom./Pak.
062.1Safe		1250g		1

Ø 200

123 x 123



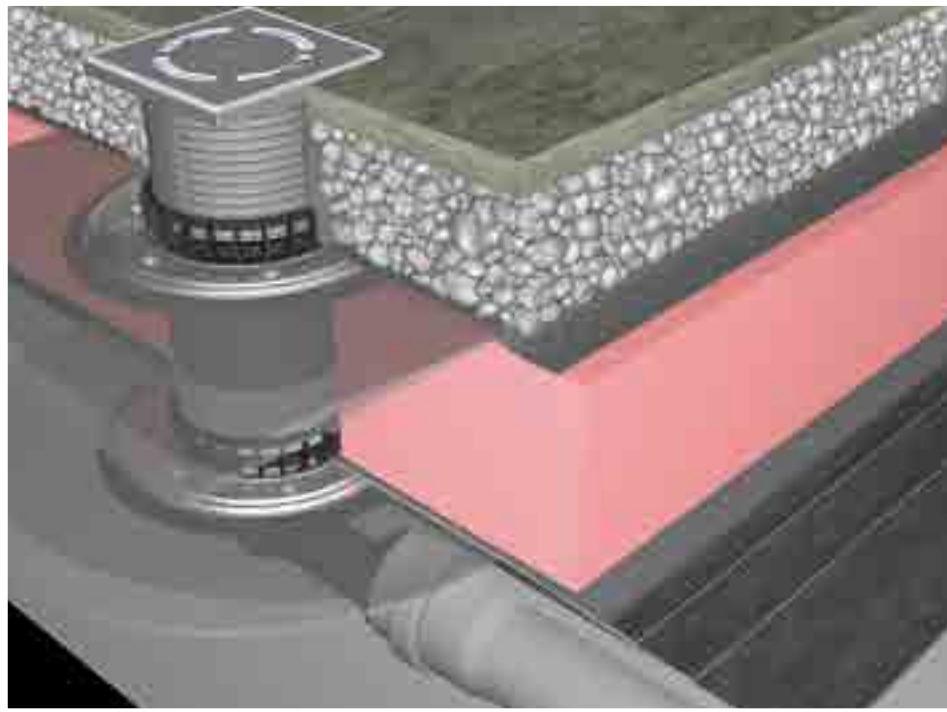
SIPHONS ABLÄUFE



12-70



144

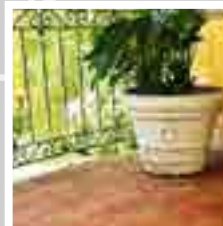


62

HL Odtoki

12. Balkon in terasa

12



DN
DN 75

HL Balkonski in terasni odtoki

Osnovne informacije za projektiranje in izvedbo

Odvod deževnice mora biti na balkonskih in terasnih površinah izveden generalno preko odtokov. V izogib napakam je potrebno zato že v fazi projektiranja upoštevati nekatere pomembne točke:

▲ Za določitev ustreznega odtoka skupaj z opremo, je potrebno že od začetka gradnje detajlno poznati konstrukcijo tal (material stropa, toplotno izolacijo, tesnjenje...).

Specialno pri obrnjenih konstrukcijah je potrebno predvideti možnosti odvodnjavanja tako preko toplotne izolacije, kot tudi na dejanskem nivoju tesnjenja.

▲ Za določitev primerne odtoka morata biti poznana površina odvodnjavanja (oz. površinski del) in količina dežja. Odločilna pri tem sta izračunana količina deževnice (l/s) in odtočna kapaciteta požiralnika (l/s)

▲ Da bi preprečili vstop izcedne vode v gradbeno substanco, je potrebno z ozirom na vrsto tesnjenja, posebno pozornost nameniti spoju med odtokom in izolacijo na gradbišču. Že pred pričetkom gradnje je potrebno zato brezpogojno preveriti združljivost uporabljenega tesnilnega materiala z eno od naših možnosti tesnjenja.

▲ Naprošamo za pozor, da po ÖNORM-i pri terasah oz. ložah, obdanih z atika zidom, brezpogojno poskrbite za ustrezno zasilno odvodnjavanje. Ob močnih nalivih ali eventualni zamašitvi odtoka bo s tem zmanjšana možnost preobremenitve talne konstrukcije zaradi nakopičene vode ali vdor vode v zgradbo. Iz istih razlogov priporočamo tudi redno čiščenje odtokov.

▲ Po ÖNORM se sme priključitev odtokov izvesti samo na meteorno kanalizacijo. V kolikor je odvod deževnice možen samo preko mešanega sistema, priporočamo uporabo odtokov z integrirano, pri zmrzovanju zanesljivo loputno-smradno zaporo.

▲ Vzdrževanje

Skladno z DIN 1986-3 je potrebno strešne odtoke, balkonske in terasne odtoke ter zasilne odtoke pregledovati in po potrebi vzdrževati vsaj vsakih 6 mesecev. Posebej v jesenskih mesecih ali po ekstremnih vremenskih dogodkih naj si časovna obdobja sledijo v krajših intervalih. Pri tem je potrebno poskrbeti, da se listje in umazanija odstrani in počisti iz rešetk ali lovilcev listja, ter s tem zagotovi neoviran vtok in odtok deževnice. V okviru teh del je potrebno zamenjati tudi manjkajoče ali pokvarjene dele. Revizijski in drenažni jašek HL635N s svojo ugodno drenažno odprtino zlasti pri zelenih strehah lajša izvedbo potrebnih del, istočasno pa omogoča tudi zanesljivo odvodnjavanje.

Relevantni standardi/smernice

ÖNORM B2501	Naprave za odvodnjavanje zgradb
DIN 1986-100	Naprave za odvodnjavanje zgradb in zemljišč
EN 12056	Naprave za gravitacijsko odvodnjavanje znotraj zgradb
EN 1253	Odtoki za zgradbe
ÖNORM B2209	Izolacijska dela
ÖNORM B2220	Strešna izolacijska dela z bitumnom in plastičnimi trakovi
ÖNORM B7209	Izolacijska dela za stavbe
ÖNORM B7220	Strehe z izolacijami

Izbira ustreznega odtoka

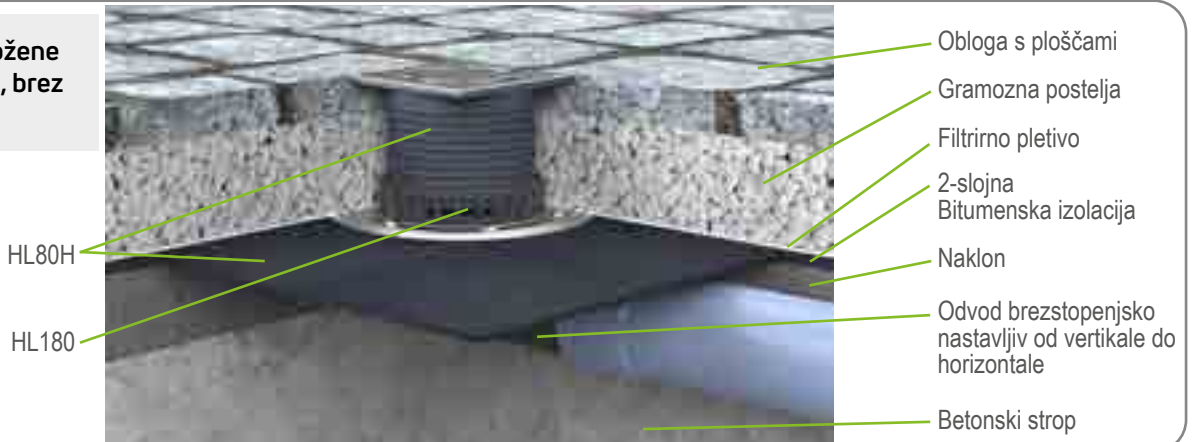
Kriteriji izbire	Zahteve	Proizvod
Površina odvodnjavanja	<p>Pri določanju količine deževnice za odvodnjavanje po ÖNORM B2501 in DIN 1986-100 je upoštevati najmanj 300 l/(s x ha) izmerjene izdatnosti dežja.</p> <p>Odtočna količina dežja = 0,03 l/sm² x Pov. odvodnjavanja(m²)</p> <p>Število odtokov = $\frac{\text{odtočna količina deževnice}}{\text{Litrska kapaciteta odtoka}}$</p>	Pri določanju ustreznega odtoka in števila potrebnih odtokov, je paziti na odtočno kapaciteto konkretnega produkta.
Konstrukcija tal	Predpogoj za izbiro vseh potrebnih delov opreme, kot npr. element cevnega podaljška (z ali brez tesnilne prirobnice), tesnilna garnitura, obroč za odvodnjavanje in ogrevanje, je detajlirana struktura slojev talne- ali strešne konstrukcije.	<p>Element cevnega podaljška (z ali brez tesnilne prirobnice)</p> <p>Tesnilna garnitura</p> <p>Obroč za odvodnjavanje</p> <p>Eventualno ogrevanje</p>
Izolacija	<p>Da bi zagotovili zanesljivo in tesno navezavo odtoka na gradbeno izolacijo, mora biti uporabljeni izolacijski material poznan.</p> <p>Gradbena folija (debelina 2 mm, fleksibilna)</p> <p>bitumenski premaz, bitumenski varilni trak,</p> <p>KMB-trak oz. KMB-masa</p> <p>PVC-trak</p> <p>FPO-trak na PP-osnovi</p> <p>Alternativno oz. spojno tesnjenje</p>	<p>HL83.0, HL8300.0</p> <p>HL83, HL8300</p> <p>HL83.H, HL8300H (z Bitumensko manšeto),</p> <p>Odtok HL80H, HL3100TH, HL5100TH</p> <p>Element cevnega podaljška HL85NH, HL8500H</p> <p>HL83.P, HL8300.P</p> <p>HL83.PP, HL8300.PP (s PP obrobo)</p> <p>HL83.M, HL8300.M</p> <p>(s koprenasto kaširano tesnilno folijo)</p> <p>Odtok HL80C (s Polymerbetonsko obrobo),</p> <p>Element cevnega podaljška HL85NC</p>
Smer priključnega nastavka	<p>Vodoravno</p> <p>Vertikalno</p>	<p>HL80-serija, HL90, HL90.2, HL5100T-serija</p> <p>HL80-serija, HL310N.2, HL3100T-serija</p>
Kanalski priključek	<p>Meteorna kanalizacija</p> <p>Mešana kanalizacija</p>	<p>Uporabni vsi tipi odtokov</p> <p>Odtoki z loputno-smradno zaporo:</p> <p>HL80-serija, HL90.2, HL310N.2,</p> <p>HL3100T-serija, HL5100T-serija</p>

Dodatna informacija

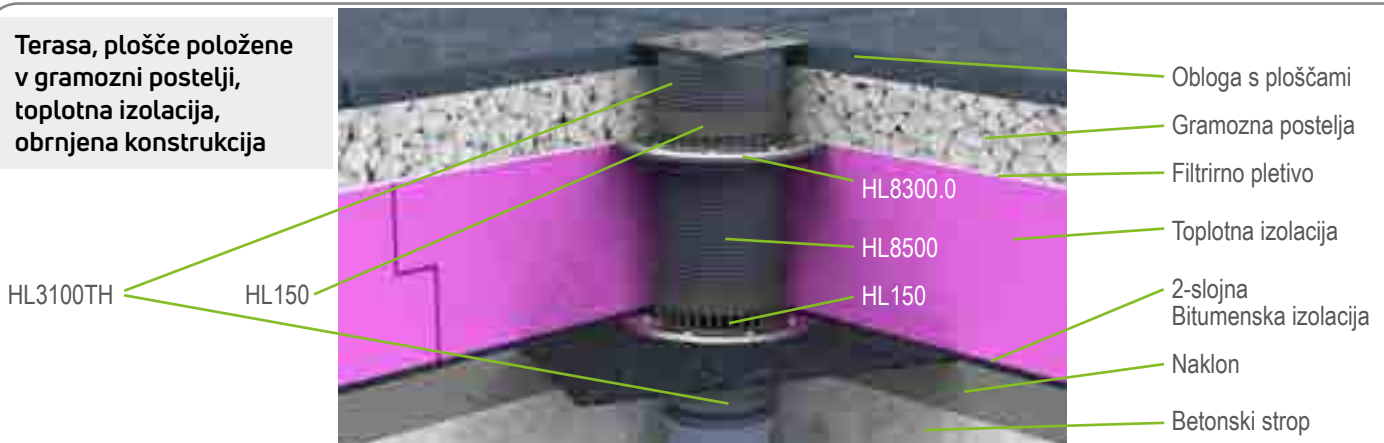
Skladno z DIN 1986-100 je pri vseh strešnih konstrukcijah, za vsak posamezen primer, preveriti potrebnost zasilnega odtoka z ozirom na pričakovane deževne razmere na lokaciji objekta, strešno konstrukcijo, geometrijo strehe, strešno izolacijo, statiko strehe in odtočno karakteristiko sistema odvodnjavanja.

HL Balkonski in terasni odtoki – Primer vgradnje

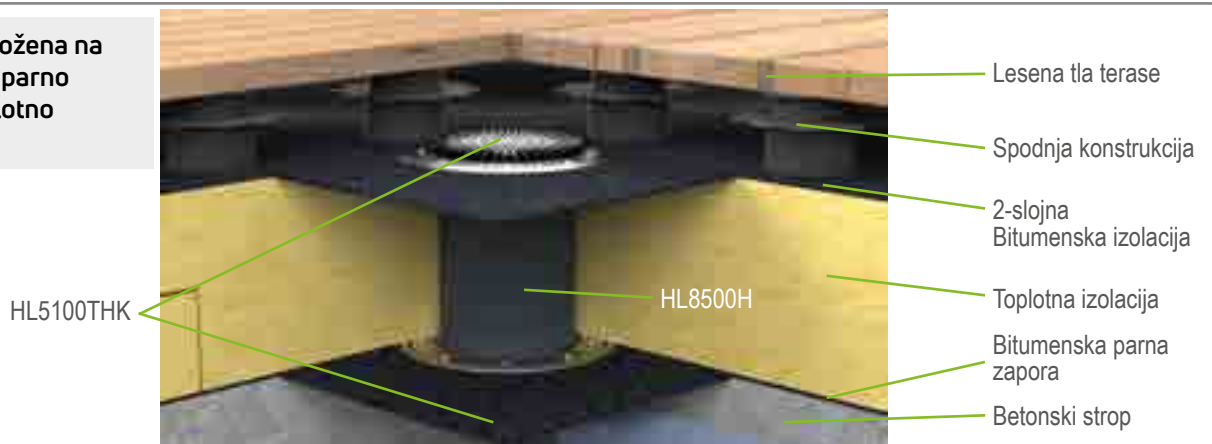
Terasa, plošče položene v gramozni postelji, brez toplotne izolacije



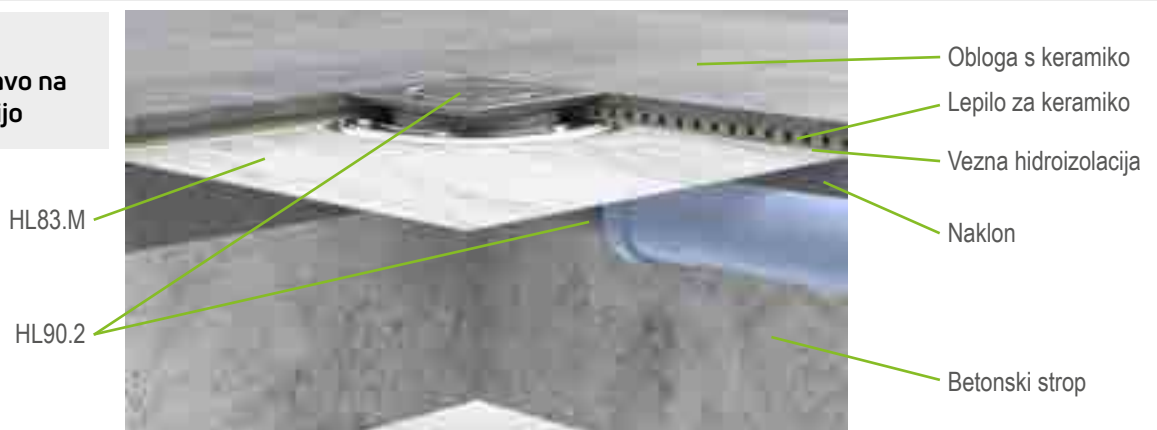
Terasa, plošče položene v gramozni postelji, toplotna izolacija, obrnjena konstrukcija



Terasa, tla položena na distančnikih s parno zaporo, in toplotno izolacijo.



Terasa obložena s keramiko z navezavo na vezno hidroizolacijo



HL Balkonski in terasni odtoki – Montaža

Terase, plošče položene v peščeni sloj, toplotna izolacija, obrnjena konstrukcija



1. Telo odtoka z gradbeno zaščito vstaviti v preboj stropa



2. Tovarniško bitumensko obrobo odtoka zvariti z gradbenim bitumenskim trakom.



3. Položiti ločilni sloj, na telo odtoka natakni obroč za odvodnjavanje (HL180), namestiti toplotno izolacijo



4. Skrajšati element cevnega podaljška s tesnilno prirobnico (HL85N) in prilagoditi na višino toplotne izolacije, natakni na obroč za odvodnjavanje (HL180), vstaviti gradbeno zaščito



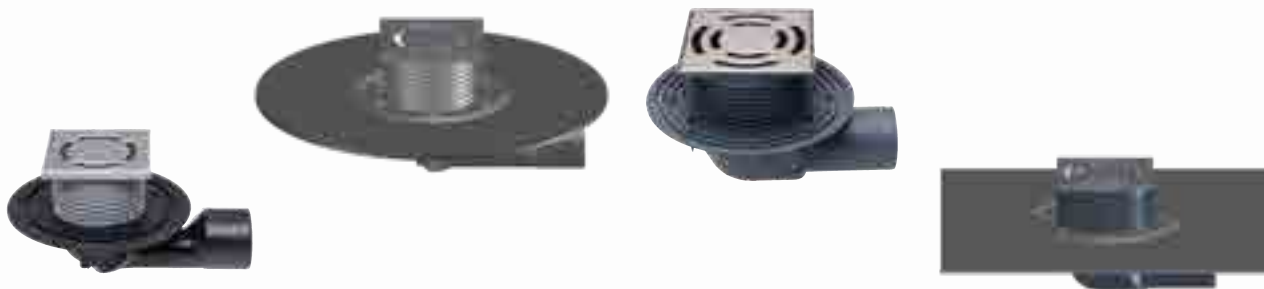
5. Filtrirno pletivo med nerjavečim jeklenim spojnim elementom (HL83.0) in elementom cevnega podaljška (HL85N) speti, natakni obroč za odvodnjavanje (HL180), okvirni nastavek z gradbeno zaščito poravnati na končen nivo plošče.



6. Obroč za odvodnjavanje in okvirni nastavek oplaščiti s filtrirnim pletivom, nasuti sloj peska in položiti plošče, namestiti rešetko

HL Balkonski in terasni odtoki – Proizvodi – Pregled

Odtoki



Oznaka	HL80	HL80H	HL5100T	HL5100TH
Proizvod	Standardni odtok	Standardni odtok z bitumensko manšeto	Horizontalni odtok z visoko odtočno kapaciteto	Horizontalni odtok z visoko odtočno kapaciteto in bitumensko manšeto
Funkcija	Horizontalno in vertikalno uporaben	Uporabni horizontalno in vertikalno, specialno za bitumenske izolacije	Za zunanje površine do cca. 51 m ²	Za zunanje površine do cca. 51 m ² , specialno za bitumenske izolacije

Elementi cevnih podaljškov



Oznaka	HL340N	HL3400	HL85N
Proizvod	Standardni element cevnega podaljška	Element cevnega podaljška	Element cevnega podaljška s tesnilno prirobnico
Funkcija	Za podaljšanje nastavka, ustreza odtokom serije HL80, HL90 in HL310N.2	Za podaljšanje nastavka, ustreza odtokom serije HL3100 in HL5100	Prilagoditev višine odtoka na nivo izolacije, ustreza odtokom serije HL80, HL90 in HL310N.2

Tesnilne garniture



Oznaka	HL83	HL8300	HL83.0	HL8300.0	HL83.M	HL8300.M
Proizvod	Tesnilna garnitura z EPDM-folijo	Tesnilna garnitura z EPDM-folijo	Tesnilna garnitura brez folije	Tesnilna garnitura brez folije	Tesnilna garnitura s koprenasto kaširano tesnilno folijo	Tesnilna garnitura s koprenasto kaširano tesnilno folijo
Funkcija	Za bitumenske premaze, ustreza za odtoke serije HL80, HL90, HL310N.2 in HL92	Za bitumenske premaze, ustreza za odtoke serije HL3100 in HL5100	Za spajanje folij na gradbišču, ustreza za odtoke serije HL80, HL90, HL310N.2 in HL92	Za spajanje folij na gradbišču, ustreza za odtoke serije HL3100 in HL5100	Za alternativne izolacije oz. hidroizolacijske premaze, ustreza za odtoke serije HL80, HL90, HL310N.2 in HL92	Za alternativne izolacije oz. hidroizolacijske premaze, ustreza za odtoke serije HL3100 in HL5100

Oprema



Oznaka	HL180	HL150	HL080.8E	HL157	HL82
Proizvod	Obroč za odvodnjavanje	Obroč za odvodnjavanje	Košara za lovljenje listja	Košara za lovljenje listja	Ogrevalni set
Funkcija	Za odvod deževnice na nivoju izolacije, npr. pri obrnjenih konstrukcijah, ustreza za odtoke serije HL80, HL90 in HL310N.2	Za odvod deževnice na nivoju izolacije, npr. pri obrnjenih konstrukcijah, ustreza za odtoke serije HL5100T in HL3100T	Za nepohodne površine kot npr. nasutja peska in zelene površine ustreza za odtoke serije HL80, HL90 in HL310N.2	Za nepohodne površine kot npr. nasutja s prodrom in zelene površine, ustrezen za odtoke serije HL3100T in HL5100T	Za spremljajoče ogrevanje odtoka za preprečitev zaledenitve, ustreza za odtoke serije HL80, HL90 in HL310N.2

HL Balkonski in terasni odtoki – Proizvodi – Pregled



HL90.2

Horizontalni odtok

Ekstremno nizek, za nizke talne konstrukcije

HL310N.2

Vertikalni odtok

Pri stropni izvedbi, velika odtočna kapaciteta

HL3100T

Vertikalni odtok z visoko odtočno kapaciteto

Za zunanje površine do cca. 55 m²

HL3100TH

Vertikalni odtok z visoko odtočno kapaciteto in bitumensko manšeto

Za zunanje površine do cca. 55 m², specialno za bitumenske izolacije



Podatke o produktih glej v poglavju izolacijske garniture/elementi cevnih podaljškov

HL8500

Element cevnega podaljška s tesnilno prirobnico

Prilagoditev višine odtoka na nivo izolacije, ustreza odtokom serije HL3100 in HL5100

HL85NH

Element cevnega podaljška z bitumensko manšeto

Prilagoditev višine odtoka na bitumensko izolacijo, ustreza odtokom serije HL80, HL90 in HL310N.2

HL8500H

Element cevnega podaljška z bitumensko manšeto

Prilagoditev višine odtoka na bitumensko izolacijo, ustreza odtokom serije HL3100 in HL5100



Podatke o produktih glej v poglavju izolacijske garniture/elementi cevnih podaljškov

HL83.H

Tesnilna garnitura z Bitumensko manšeto

Za bitumenske varilne trakove, KMB-trakove oz. mase, ustrežna za odtoke serije HL80, HL90, HL310N.2 in HL92

HL8300.H

Tesnilna garnitura z Bitumensko manšeto

Za bitumenske varilne trakove, KMB-trakove oz. mase, ustrežna za odtoke serije HL3100 in HL5100

HL83.P

Tesnilna garnitura s PVC-obrobo

Za PVC izolacijske trakove, ustrežna za odtoke serije HL80, HL90, HL310N.2 in HL92

HL8300.P

Tesnilna garnitura s PVC-obrobo

Za PVC izolacijske trakove, ustrežna za odtoke serije HL3100 in HL5100

HL83.PP

Tesnilna garnitura s PP-obrobo

Za FPO-trakove na PP osnovi, ustrežna za odtoke serije HL80, HL90, HL310N.2 in HL92

HL8300.PP

Tesnilna garnitura s PP-obrobo

Za FPO-trakove na PP osnovi, ustrežna za odtoke serije HL3100 in HL5100



HL181

Lovilec peska

Za uporabo pod ploščami oz. lesenimi oblogami, ustreza za odtoke serije HL80, HL90 in HL310N.2

HL151

Lovilec peska

Za uporabo pod ploščami oz. lesenimi oblogami, ustreza za odtoke serije HL3100 in HL5100

HL152

Toplotna izolacija horizontalna

Za toplotno izolirano izvedbo odtoka HL5100T

HL153

Toplotna izolacija vertikalna

Za toplotno izolirano izvedbo odtoka HL3100T

HL155

Toplotna izolacija horizontalna z ogrevanjem

Kot dodatna oprema toplotno izolirane in ogrevane 18W/230V variante odtoka HL5100T

HL156

Toplotna izolacija vertikalna z ogrevanjem

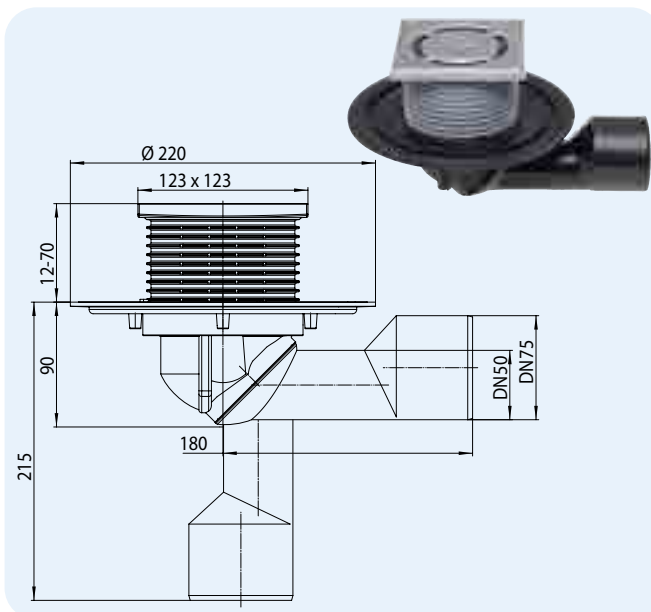
Kot dodatna oprema toplotno izolirane in ogrevane 18W/230V variante odtoka HL3100T

HL Balkonski in terasni odtoki – Produkti – Podatki

HL80 Balkonski- in terasni odtoki z variabilnim odvodom

Podatki

Material	PP, PE
Odvod	DN50/75 skrajšljiv, brezstopenjsko nastavljiv od vertikale do horizontale, material PE, za natik- in varjenje
Okvirni nastavek	123 x 123 mm, skrajšljiv
Vtok	Nerjaveča jeklena rešetka 115 x 115 mm
Smradna zapora	Loputna-smradna zapora, zanesljiva pri zmrzovanju
Standard	EN 1253
Obremenilni razred	K3 – max. 300 kg
Dodatna informacija	za zunanje površine do 25 m ² pri izdatnosti dežja 400 l/(s x ha), mere vgradne odprtine: min. 185 x 340 mm, mera središčne izvrtine: Ø 185 mm
Dodatna vsebnost	Gradbeni oporni okvir, Gradbena zaščita



HL37N



HL80K

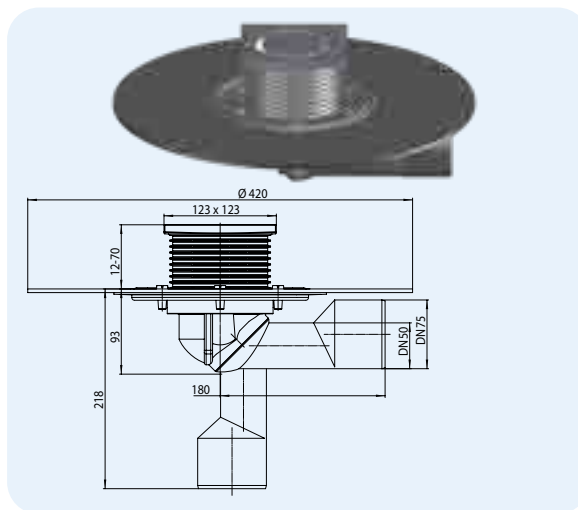


HL-št.	Dimenzija	Teža	EAN	Kom./pak.
80	DN50/75	650 g	+700806	1

HL80H Balkonski- in terasni odtok z bitumensko manšeto

Podatki

Material	PP, PE, tovarniško navarjena bitumenska manšeta
Odvod	DN50/75 skrajšljiv, brezstopenjsko nastavljiv od vertikale do horizontale, material PE, za natik- in varjenje
Okvirni nastavek	123 x 123 mm, skrajšljiv
Smradna zapora	Loputna-smradna zapora, zanesljiva pri zmrzovanju
Vtok	Nerjaveča jeklena rešetka 115 x 115 mm
Standard	EN 1253
Obremenilni razred	K3 – max. 300 kg
Svetujemo za	Bitumenski varilni trakovi
Dodatna informacija	za zunanje površine do 25 m ² pri izdatnosti dežja 400 l/(s x ha), mere vgradne odprtine: min. 185 x 340 mm, mera središčne izvrtine: Ø 185 mm
Dodatna vsebnost	Gradbeni oporni okvir, Gradbena zaščita



HL80HK



HL-št.	Dimenzija	Teža	EAN	Kom./pak.
80H	DN50/75	1300 g	+701803	1

Tabela za odtoka HL80, HL80H

Testirano skladno z EN 1253-2:2015 po tč. 5.5.2.1 slika 10(a) + 10(b) in tč. 5.5.1.2 slika 9
 Odtočna kapaciteta merjena skladno z EN 1253-2:2015 po tč. 5.5.2.1 na odtočni cevi 3 m

Nazivna velikost	EN 1253	5 mm	15 mm	25 mm	35 mm	45 mm	55 mm	65 mm	75 mm
DN 50	min. 0,9 (35 mm)	0,30	0,90	0,95	1,05	1,10	1,20	1,25	1,30
DN 75	min. 1,7 (35 mm)	0,35	1,00	1,10	1,30	1,35	1,40	1,45	1,50

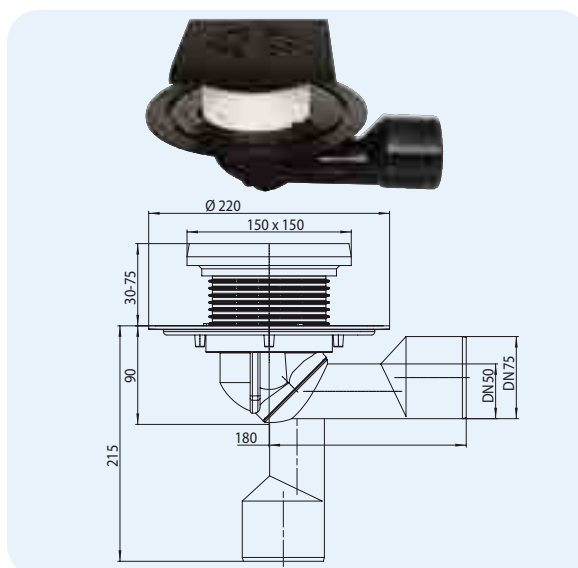
Odtočna kapaciteta merjena skladno z EN 1253-2:2015 po tč. 5.5.2.1 prosti iztok

Nazivna velikost	EN 1253	5 mm	15 mm	20 mm	35 mm	45 mm	55 mm	65 mm	75 mm
DN 50	min. 0,8 (20 mm)	0,30	0,90	1,00	1,20	1,25	1,30	1,35	1,40
DN 75	min. 0,8 (20 mm)	0,30	0,90	0,95	1,10	1,20	1,30	1,35	1,40

HL81G Balkonski- in terasni odtok z variabilnim odvodom, liti okvir in lita rešetka

Podatki

Material	PP, PE, litina/PP
Odvod	DN50/75 skrajšljiv, brezstopenjsko nastavljen od vertikale do horizontale, material PE, za natik- in varjenje
Okvir	Litina 150 x 150 mm
Nastavek	Plastika, skrajšljiv
Vtok	Lita rešetka 137 x 137 mm
Smradna zapora	Loputna-smradna zapora, zanesljiva pri zmrzovanju
Standard	EN 1253
Obremenilni razred	A – max. 1,5 t
Svetujemo za	Obremenitve do 1,5 t
Dodatna informacija	za zunanje površine do 25 m ² pri izdatnosti dežja 400 l/(s x ha), mere vgradne odprtine: min. 185 x 340 mm, mera središčne izvrtine: Ø 185 mm
Dodatna vsebnost	Gradbena zaščita



HL39G



HL037G.1E



HL037G.2E



HL01067D



HL080.4E

HL80K



HL0300.0EN



HL-št.	Dimenzija	Teža	EAN	Kom./pak.
81G	50/75	2620 g	+000876	1
81GH	50/75	3114 g	+600337	1

Tabela za odtoka HL81G, HL81GH

Testirano skladno z EN 1253-2:2015 po tč.. 5.5.2.1 slika 10a) + 10b) in tč.. 5.5.1.2 slika 9

Odtočna kapaciteta merjena skladno z EN 1253-2:2015 po tč.. 5.5.2.1 na odtočni cevi 3 m

Nazivna velikost	EN 1253	5 mm	15 mm	25 mm	35 mm	45 mm	55 mm	65 mm	75 mm
DN 50	min. 0,9 (35 mm)	0,30	0,95	1,00	1,10	1,25	1,30	1,35	1,40
DN 75	min. 1,7 (35 mm)	0,30	0,95	1,30	1,35	1,40	1,45	1,55	1,60

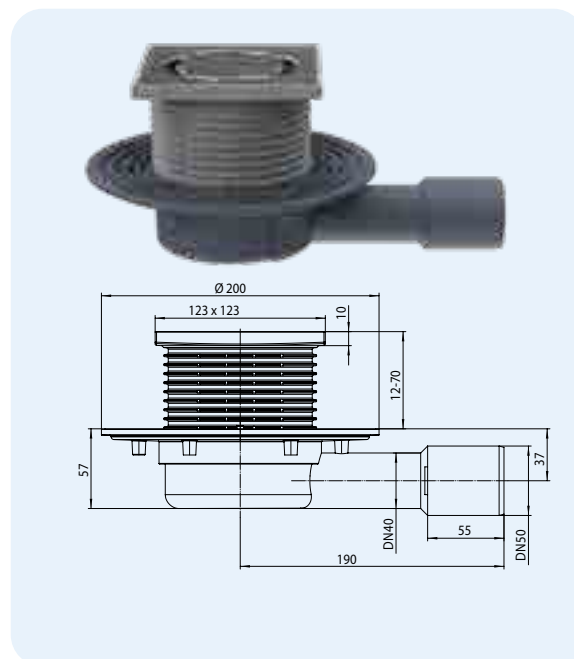
Odtočna kapaciteta merjena skladno z EN 1253-2:2015 po tč.. 5.5.2.1 prosti iztok

Nazivna velikost	EN 1253	5 mm	15 mm	20 mm	35 mm	45 mm	55 mm	65 mm	75 mm
DN 50	min. 0,8 (20 mm)	0,35	1,05	1,25	1,35	1,40	1,45	1,50	1,55
DN 75	min. 0,8 (20 mm)	0,35	1,05	1,15	1,25	1,30	1,35	1,40	1,45

HL90 Balkonski- in terasni odtok, posebno nizek, vgradna višina 57 mm

Podatki

Material	PP
Odvod	DN40/50 skrajšljiv, horizontalni, priključitev na natik
Okvirni nastavek	123 x 123 mm, skrajšljiv
Vtok	Nerjaveča jeklena rešetka 115 x 115 mm
Standard	EN 1253
Obremenilni razred	K3 – max. 300 kg
Dodatna informacija	Vgradna višina 57 mm; za zunanje površine do 18 m ² pri izdatnosti dežja 400 l/(s x ha), zanesljiv pri zmrzovanju, Mere vgradne odprtine: min. 185 x 340 mm
Dodatna vsebnost	Gradbeni oporni okvir, Gradbena zaščita, Lovilec peska



HL090.0E

HL37N



HL037Pr.1E



HL037N.0E



HL037N.2E



HL01067D

HL90K



HL0300.0EN



Tabela za odtoka HL90

Testirano skladno z EN 1253-2:2015 po tč.. 5.5.2.1 slika 10a) + 10b) in tč.. 5.5.1.2 slika 9

Odtočna kapaciteta merjena skladno z EN 1253-2:2015 po tč.. 5.5.2.1 na odtočni cevi 3 m

Nazivna velikost	EN 1253	5 mm	15 mm	25 mm	35 mm	45 mm	55 mm	65 mm	75 mm
DN 40	-	-	-	-	-	-	-	-	-
DN 50	min. 0,9 (35 mm)	0,30	0,80	0,85	0,90	0,95	1,00	1,05	1,10

Odtočna kapaciteta merjena skladno z EN 1253-2:2015 po tč.. 5.5.2.1 prosti iztok

Nazivna velikost	EN 1253	5 mm	15 mm	20 mm	35 mm	45 mm	55 mm	65 mm	75 mm
DN 40	min. 0,6 (20 mm)	0,30	0,65	0,75	0,80	0,85	0,90	0,95	1,00
DN 50	min. 0,8 (20 mm)	0,30	0,70	0,75	0,90	0,95	1,00	1,10	1,15

HL-št.	Dimenzija	Teža	EAN	Kom./pak.
90	DN40/50	425 g	+006359	1

HL90.2 Balkonski- in terasni odtok kot HL90, s pri zmrzovanju zanesljivo loputno-smradno zaporo

Podatki

Material	PP
Odvod	DN40/50 skrajšljiv, horizontalni, priključitev na natik
Okvirni nastavek	123 x 123 mm, skrajšljiv
Vtok	Nerjaveča jeklena rešetka 115 x 115 mm
Smradna zapora	Loputna-smradna zapora , zanesljiva pri zmrzovanju
Standard	EN 1253
Obremenilni razred	K3 – max. 300 kg
Dodatna informacija	Vgradna višina 57 mm; za zunanje površine do 18 m ² pri izdatnosti dežja 400 l/(s x ha), zanesljiv pri zmrzovanju, Mere vgradne odprtine: min. 185 x 340 mm
Dodatna vsebnost	Gradbeni oporni okvir, Gradbena zaščita

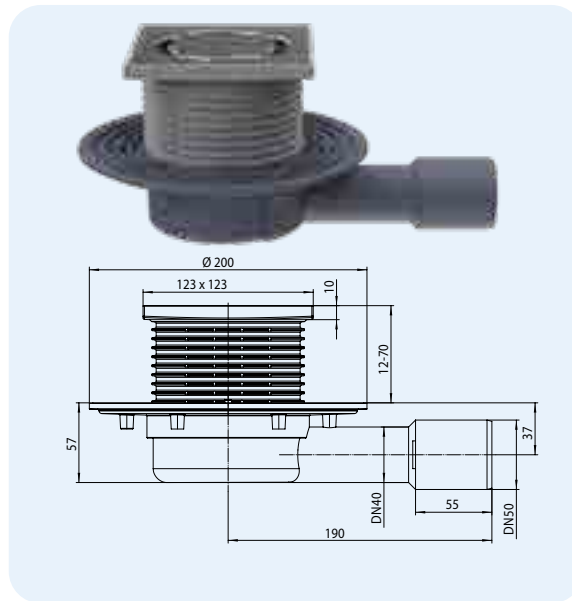


Tabela za odtoka HL90.2

Testirano skladno z EN 1253-2:2015 po tč. 5.5.2.1 slika 10(a) + 10(b) in tč. 5.5.1.2 slika 9

Odtočna kapaciteta merjena skladno z EN 1253-2:2015 po tč. 5.5.2.1 na odtočni cevi 3 m

Nazivna velikost	EN 1253	5 mm	15 mm	25 mm	35 mm	45 mm	55 mm	65 mm	75 mm
DN 40	-	-	-	-	-	-	-	-	-
DN 50	min. 0,9 (35 mm)	0,35	0,75	0,8	0,85	0,9	0,95	1,00	1,05

Odtočna kapaciteta merjena skladno z EN 1253-2:2015 po tč. 5.5.2.1 prosti iztok

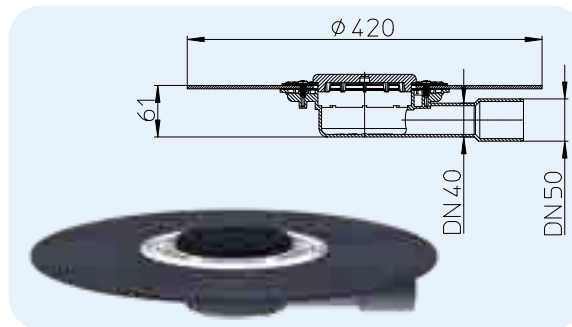
Nazivna velikost	EN 1253	5 mm	15 mm	20 mm	35 mm	45 mm	55 mm	65 mm	75 mm
DN 40	min. 0,6 (20 mm)	0,35	0,70	0,75	0,80	0,85	0,90	0,95	1,00
DN 50	min. 0,8 (20 mm)	0,40	0,75	0,80	0,90	0,95	1,00	1,05	1,10

HL-Nr. 90.2	Dimension DN40/50	Gewicht 425 g	EAN +016853	Stk./Verp. 1
----------------	----------------------	------------------	----------------	-----------------

HL90KH Telo odtoka z bitumensko manšeto, vgradna višina 61 mm

Podatki

Material	PP, tovarniško navarjen bitumenski trak
Odvod	DN40/50 skrajšljiv, horizontalni, priključitev na natik
Vtok	Lovilec peska HL181
Standard	EN 1253
Smradna zapora	Vgradna višina 61 mm; za zunanje površine do 17 m ² pri izdatnosti dežja 400 l/(s x ha), zanesljiv pri zmrzovanju, Mere vgradne odprtine: min. 185 x 340 mm



HL-št. 90KH	Dimenzija DN40/50	Teža 1100 g	EAN +036998	Kom./pak. 1
----------------	----------------------	----------------	----------------	----------------

Tabela za odtoka HL90KH

Testirano skladno z EN 1253-2:2015 po tč. 5.5.2.1 slika 10(a) + 10(b) in tč. 5.5.1.2 slika 9

Odtočna kapaciteta merjena skladno z EN 1253-2:2015 po tč. 5.5.2.1 na odtočni cevi 3 m

Nazivna velikost	EN 1253	5 mm	15 mm	25 mm	35 mm	45 mm	55 mm	65 mm	75 mm
DN 40	-	-	-	-	-	-	-	-	-
DN 50	min. 0,9 (35 mm)	0,35	0,85	0,9	0,95	1	1,1	1,15	1,2

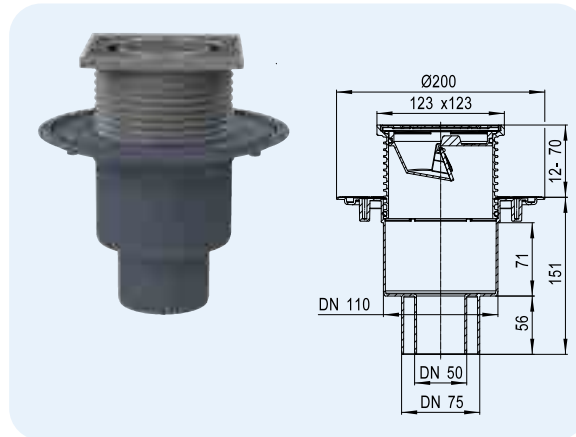
Odtočna kapaciteta merjena skladno z EN 1253-2:2015 po tč. 5.5.2.1 prosti iztok

Nazivna velikost	EN 1253	5 mm	15 mm	20 mm	35 mm	45 mm	55 mm	65 mm	75 mm
DN 40	min. 0,6 (20 mm)	0,50	0,65	0,70	0,80	0,85	0,90	0,95	1,00
DN 50	min. 0,8 (20 mm)	0,30	0,65	0,70	0,80	0,85	0,90	0,95	1,00

HL310N.2 Balkonski- in terasni odtok s pri zmrzovanju zanesljivo loputno-smradno zaporo, DN50/75/110

Podatki

Material	PP
Odvod	DN40/50 skrajšljiv, vertikalni, priključitev na natik
Okvirni nastavek	123 x 123 mm, skrajšljiv
Vtok	Nerjaveča jeklena rešetka 115 x 115 mm
Smradna zapora	Loputna-smradna zapora , zanesljiva pri zmrzovanju
Standard	EN 1253
Obremenilni razred	K3 – max. 300 kg
Dodatna informacija	za zunanje površine do 21 m ² pri izdatnosti dežja 400 l/(s x ha), zanesljiv pri zmrzovanju, Mere vgradne odprtine: min. 185 x 340 mm
Dodatna vsebnost	Gradbeni oporni okvir, Gradbena zaščita



HL-št. 310N.2	Dimenzija DN50/75/110	Teža 565 g	EAN +021963	Kom./pak. 1
------------------	--------------------------	---------------	----------------	----------------

Tabela za odtoka HL310N.2

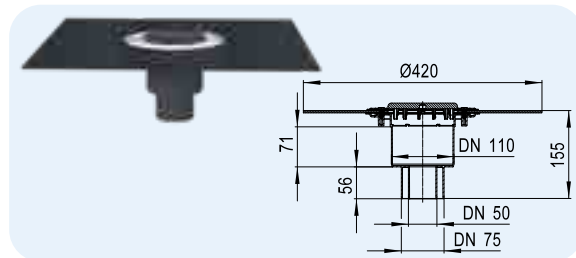
Testirano skladno z EN 1253-2:2015 po tč. 5.5.2.1 slika 10(a) + 10(b) in tč. 5.5.1.2 slika 9
Odtočna kapaciteta merjena skladno z EN 1253-2:2015 po tč. 5.5.2.1 na odtočni cevi 3 m

Nazivna velikost	EN 1253	5 mm	15 mm	25 mm	35 mm	45 mm	55 mm	65 mm	75 mm	Nazivna velikost	EN 1253	5 mm	15 mm	20 mm	35 mm	45 mm	55 mm	65 mm	75 mm
DN 50	min. 0,9 (35 mm)	0,30	0,85	1,15	1,20	1,20	1,25	-	-	DN 50	min. 0,8 (20 mm)	0,25	0,80	0,85	0,90	0,95	1,00	1,05	-
DN 75	min. 1,7 (35 mm)	0,30	0,80	0,90	0,95	1,00	1,05	1,1	-	DN 75	min. 0,8 (20 mm)	0,25	0,80	0,85	0,90	0,95	1,00	1,05	-
DN 110	min. 4,5 (35 mm)	0,35	0,8	0,85	0,90	0,95	1,00	1,05	-	DN 110	min. 1,4 (20 mm)	0,25	0,80	0,85	0,90	0,95	1,00	1,05	-

HL310KH Telo odtoka z bitumensko manjšeto

Podatki

Material	PP, tovarniško navarjen bitumenski trak
Odvod	DN40/50 skrajšljiv, vertikalni, priključitev na natik
Vtok	Lovilec peska HL181
Standard	EN 1253
Dodatna informacija	za zunanje površine do 32 m ² pri izdatnosti dežja 400 l/(s x ha), zanesljiv pri zmrzovanju, Mere vgradne odprtine: min. 185 x 340 mm Mera središčnega vrtanja: Ø 185 mm



HL-št. 310KH	Dimenzija DN50/75/110	Teža 1050 g	EAN +037018	Kom./pak. 1
-----------------	--------------------------	----------------	----------------	----------------

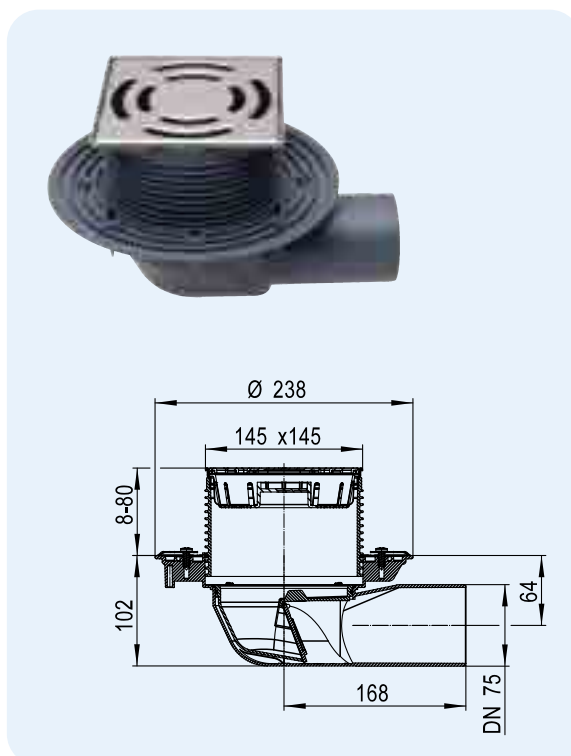
Tabela za odtoka HL310KH

Testirano skladno z EN 1253-2:2015 po tč. 5.5.2.1 slika 10(a) + 10(b) in tč. 5.5.1.2 slika 9
Odtočna kapaciteta merjena skladno z EN 1253-2:2015 po tč. 5.5.2.1 na odtočni cevi 3 m

Nazivna velikost	EN 1253	5 mm	15 mm	25 mm	35 mm	45 mm	55 mm	65 mm	75 mm	Nazivna velikost	EN 1253	5 mm	15 mm	20 mm	35 mm	45 mm	55 mm	65 mm	75 mm
DN 50	min. 0,9 (35 mm)	0,35	1,50	3,15	5,40	-	-	-	-	DN 50	min. 0,8 (20 mm)	0,50	1,60	1,70	1,80	1,85	1,90	1,95	-
DN 75	min. 1,7 (35 mm)	0,30	1,30	1,50	1,55	1,60	1,65	1,70	1,80	DN 75	min. 0,8 (20 mm)	0,40	1,25	1,30	1,40	1,45	1,50	1,55	1,60
DN 110	min. 4,5 (35 mm)	0,30	1,25	1,35	1,40	1,50	1,55	1,60	1,65	DN 110	min. 1,4 (20 mm)	0,35	1,20	1,30	1,40	1,45	1,50	1,55	1,60

HL5100T Balkonski- in terasni odtok, horizontalni s pri zmrzovanju zanesljivo smradno zaporo in veliko odtočno kapaciteto
Podatki

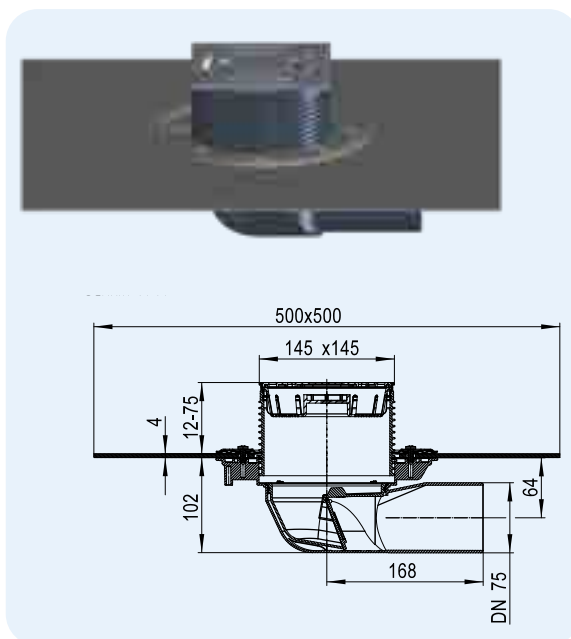
Material	PP
Odvod	DN75, horizontalni, natičen
Okvirni nastavek	145 x 145 mm „Klick-Klack-zaskočni sistem“, skrajšljiv po višini
Vtok	Nerjaveča jeklena rešetka 138 x 138 mm
Smradna zapora	Loputna-smradna zapora, zanesljiva pri zmrzovanju
Standard	EN 1253
Obremenilni razred	K 3 - max. 300 kg
Dodatna informacija	za zunanje površine do 51 m ² pri izdatnosti dežja 400 l/ (s x ha), mere vgradne odprtine: min. 220 x 340 mm
Dodatno vsebuje	Gradbeni oporni okvir, gradbena zaščita



HL-Nr. 5100T	Dimenzija DN75	Teža 904 g	EAN +034703	Kom./pak. 1
-----------------	-------------------	---------------	----------------	----------------

HL5100TH Balkonski- in Terasni odtok kot HL5100T, vendar z bitumensko manšeto
Podatki

Material	PP, tovarniško navarjena bitumenska manšeta
Odvod	DN75, horizontalni, natičen
Okvirni nastavek	145 x 145 mm „Klick-Klack-zaskočni sistem“, skrajšljiv po višini
Vtok	Nerjaveča jeklena rešetka 138 x 138 mm
Smradna zapora	Loputna-smradna zapora, zanesljiva pri zmrzovanju
Standard	EN 1253
Obremenilni razred	K 3 - max. 300 kg
Dodatna informacija	za zunanje površine do 51 m ² pri izdatnosti dežja 400 l/ (s x ha), za bitumenske izolacije mere vgradne odprtine: min. 220 x 340 mm
Dodatno vsebuje	Gradbeni oporni okvir, gradbena zaščita



HL-Nr. 5100TH	Dimenzija DN75	Teža 2266 g	EAN +034710	Kom./pak. 1
------------------	-------------------	----------------	----------------	----------------

Tabela za odtoka HL5100T, HL5100TH

Testirano skladno z EN 1253-2:2015 po tč. 5.5.2.1 slika 10a) + 10b) in tč. 5.5.1.2 slika 9

Odtočna kapaciteta merjena skladno z EN 1253-2:2015 po tč. 5.5.2.1 na odtočni cevi 3 m

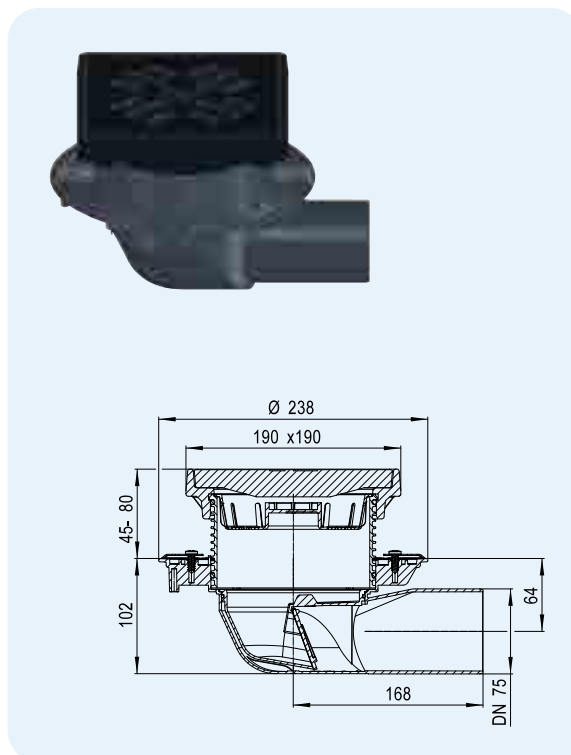
Nazivna velikost	EN 1253	5 mm	15 mm	25 mm	35 mm	45 mm	55 mm	65 mm	75 mm
DN 75	min. 1,7 (35 mm)	0,45	1,50	2,85	2,90	2,95	3,40	4,40	4,45

Odtočna kapaciteta merjena skladno z EN 1253-2:2015 po tč. 5.5.2.1 prosti iztok

Nazivna velikost	EN 1253	5 mm	15 mm	20 mm	35 mm	45 mm	55 mm	65 mm	75 mm
DN 75	min. 0,8 (20 mm)	0,50	1,80	2,05	2,25	2,30	2,50	2,60	2,65

HL5100TG Vodravni odtok z litim okvirjem in -rešetko, ter pri zmrzovanju zanesljivo loputno-smradno zaporo
Podatki

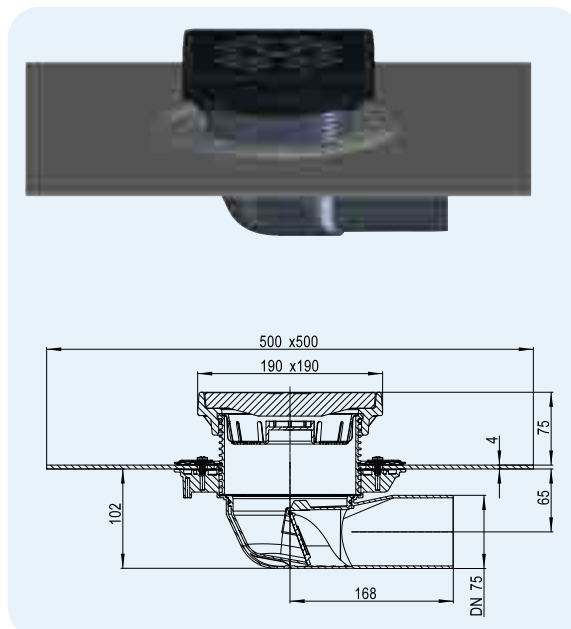
Material	PP/litina
Odvod	DN75, vodoravni, natičen
Okvirni nastavek	Liti okvir 190 x 190 mm, po višini skrajšljiv 45 - 80 mm
Vtok	Lita rešetka 175 x 175 mm
Smradna zapora	Loputna-smradna zapora, zanesljiva pri zmrzovanju
Standard	EN 1253
Obremenilni razred	B - 12,5 t
Dodatna informacija	posebej primeren za parkirne hiše, skladišča-oz.. prostore za smeti in talne površine iz litega asfalta, za zunanje površine do 62 m ² pri izdatnosti dežja 400 l/ (s x ha), Dimenzija vdolbine: min. 220 x 340 mm
Dodatno vsebuje	Gradbena zaščita



HL-Št. 5100TG	Dimenzija DN75	Teža 12355 g	EAN +048809	Kom./pak. 1
------------------	-------------------	-----------------	----------------	----------------

HL5100THG Vodravni odtok z litim okvirjem in -rešetko, bitumensko manšeto, ter pri zmrzovanju zanesljivo loputno-smradno zaporo
Podatki

Material	PP/litina, tovarniško navarjena bitumenska manšeta
Odvod	DN75, vodoravni, natičen
Okvirni nastavek	Liti okvir 190 x 190 mm, po višini skrajšljiv 45 - 80 mm
Vtok	Lita rešetka 175 x 175 mm
Smradna zapora	Loputna-smradna zapora, zanesljiva pri zmrzovanju
Standard	EN 1253
Obremenilni razred	B - 12,5 t
Dodatna informacija	posebej primeren za parkirne hiše, skladišča-oz.. prostore za smeti in talne površine iz litega asfalta, za zunanje površine do 62 m ² pri izdatnosti dežja 400 l/ (s x ha), Dimenzija vdolbine: min. 220 x 340 mm
Dodatno vsebuje	Gradbena zaščita



HL-Št. 5100THG	Dimenzija DN75	Teža 13715 g	EAN +048816	Kom./pak. 1
-------------------	-------------------	-----------------	----------------	----------------

Tabela za odtoka HL5100TG, HL5100THG

Testirano skladno z EN 1253-2:2015 po tč. 5.5.2.1 slika 10a) + 10b) in tč. 5.5.1.2 slika 9

Odtočna kapaciteta merjena skladno z EN 1253-2:2015 po tč. 5.5.2.1 na odtočni cevi 3 m

Nazivna velikost	EN 1253	5 mm	15 mm	25 mm	35 mm	45 mm	55 mm	65 mm	75 mm
DN 75	min. 1,7 (35 mm)	0,55	1,90	3,00	3,30	3,70	3,80	3,90	4,00

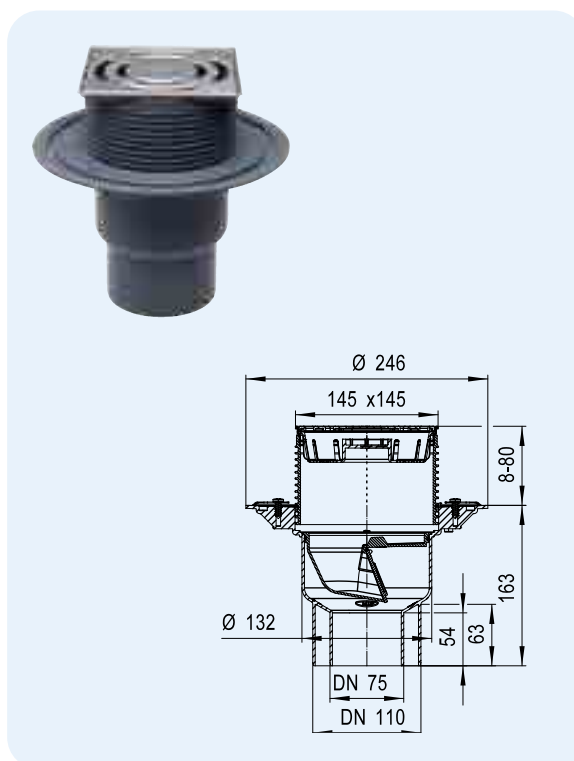
Odtočna kapaciteta merjena skladno z EN 1253-2:2015 po tč. 5.5.2.1 prosti iztok

Nazivna velikost	EN 1253	5 mm	15 mm	20 mm	35 mm	45 mm	55 mm	65 mm	75 mm
DN 75	min. 0,8 (20 mm)	0,75	1,85	2,50	2,85	2,95	3,10	3,20	3,25

HL3100T Vertikalni balkonski- in terasni odtok s pri zmrzovanju zanesljivo loputno-smradno zaporo in večjo odtočno kapaciteto

Podatki

Material	PP
Odvod	DN75/110, vertikalni, natičen
Okvirni nastavek	145 x 145 mm „Klick-Klack-zaskočni sistem“, skrajšljiv po višini
Vtok	Nerjaveča jeklena rešetka 138 x 138 mm
Smradna zapora	Loputna-smradna zapora, zanesljiva pri zmrzovanju
Standard	EN 1253
Obremenilni razred	K 3 - max. 300 kg
Dodatna informacija	za zunanje površine do 45 m ² (DN110) oz. do 55 m ² (DN75) pri izdatnosti dežja 400 l/(s x ha), Dimenzija vdolbine: min. 220 x 220 mm, Mera vrtnja: Ø 220 mm
Dodatno vsebuje	Gradbeni oporni okvir, gradbena zaščita

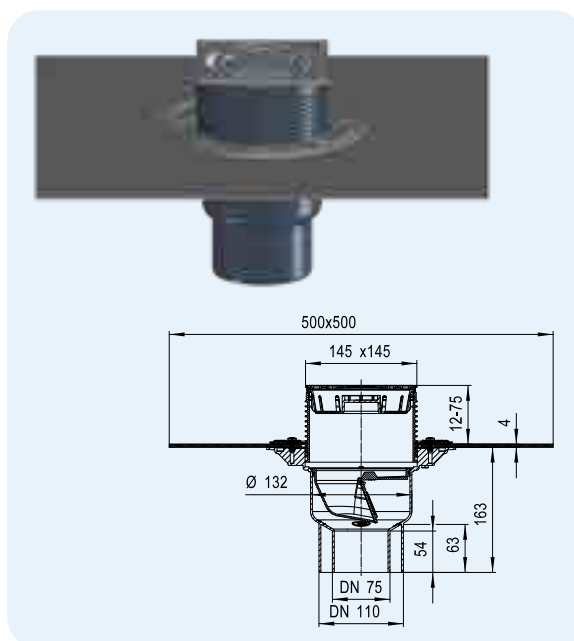


HL-št. 3100T	Dimenzija DN75/110	Teža 954 g	EAN +034659	Kom./pak. 1
-----------------	-----------------------	---------------	----------------	----------------

HL3100TH Balkonski- in Terasni odtok kot HL3100T, vendar z bitumensko manšeto

Podatki

Material	PP, tovarniško navarjena bitumenska manšeta
Odvod	DN75/110, vertikalni, natičen
Okvirni nastavek	145 x 145 mm „Klick-Klack-zaskočni sistem“, skrajšljiv po višini
Vtok	Nerjaveča jeklena rešetka 138 x 138 mm
Smradna zapora	Loputna-smradna zapora, zanesljiva pri zmrzovanju
Standard	EN 1253
Obremenilni razred	K 3 - max. 300 kg
Dodatna informacija	za zunanje površine do 45 m ² (DN110) oz. do 55 m ² (DN75) pri izdatnosti dežja 400 l/(s x ha), za bitumenske izolacije Dimenzija vdolbine: min. 220 x 220 mm, Mera vrtnja: Ø 220 mm
Dodatno vsebuje	Gradbeni oporni okvir, gradbena zaščita



HL-št. 3100TH	Dimenzija DN75/110	Teža 2290 g	EAN +034666	Kom./pak. 1
------------------	-----------------------	----------------	----------------	----------------

Tabela za odtoka HL3100T, HL3100TH

Testirano skladno z EN 1253-2:2015 po tč.. 5.5.2.1 slika 10a) + 10b) in tč.. 5.5.1.2 slika 9

Odtočna kapaciteta merjena skladno z EN 1253-2:2015 po tč.. 5.5.2.1 na odtočni cevi 3 m

Nazivna velikost	EN 1253	5 mm	15 mm	25 mm	35 mm	45 mm	55 mm	65 mm	75 mm
DN 75	min. 1,7 (35 mm)	0,45	1,80	2,70	2,75	2,8	2,85	2,90	2,95
DN110	min. 4,5 (35 mm)	0,40	1,40	1,75	1,80	1,90	1,95	2,00	2,05

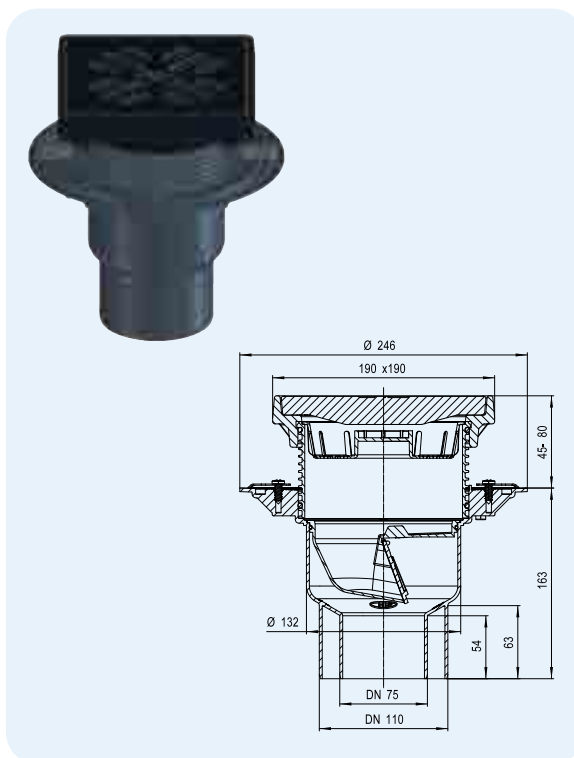
Odtočna kapaciteta merjena skladno z EN 1253-2:2015 po tč.. 5.5.2.1 prosti iztok

Nazivna velikost	EN 1253	5 mm	15 mm	20 mm	35 mm	45 mm	55 mm	65 mm	75 mm
DN 75	min. 0,8 (20 mm)	0,70	1,65	2,20	2,30	2,35	2,40	2,45	2,50
DN110	min. 1,4 (20 mm)	0,70	1,65	1,80	1,95	2,00	2,05	2,10	2,20

HL3100TG Vertikalni odtok z litim okvirjem in -rešetko, ter pri zmrzovanju zanesljivo loputno-smradno zaporo

Podatki

Material	PP/litina
Odvod	DN75/110, vertikalno, natičen
Okvirni nastavek	Liti okvir 190 x 190 mm, po višini skrajšljiv 45 - 80 mm
Vtok	Lita rešetka 175 x 175 mm
Smradna zapora	Loputna-smradna zapora, zanesljiva pri zmrzovanju
Standard	EN 1253
Obremenilni razred	B - 12,5 t
Dodatna informacija	posebej primeren za parkirne hiše, skladišča-oz.. prostore za smeti in talne površine iz litega asfalta, za zunanje površine do 48 m ² (DN110) oz. do 61 m ² (DN75) pri izdatnosti dežja 400 l / (s x ha), Dimenzija vdolbine: min. 220 x 220 mm, Mera vrtanja: Ø 220 mm
Dodatno vsebuje	Gradbena zaščita

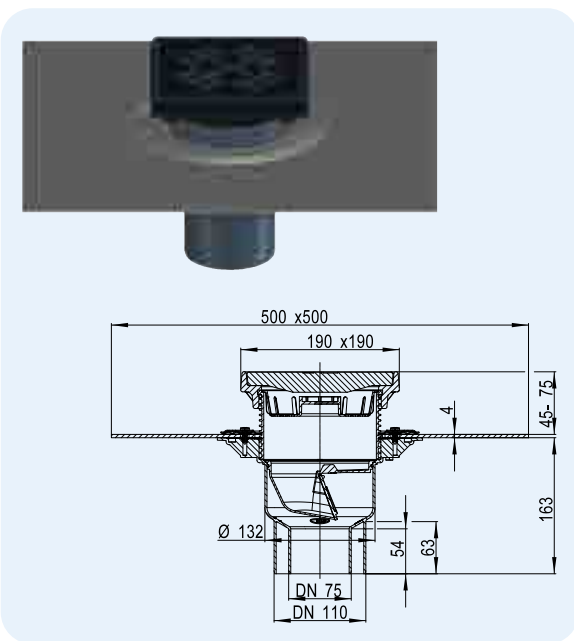


HL-št. 3100TG	Dimenzija DN75/110	Teža 12405 g	EAN +048755	Kom./pak. 1
------------------	-----------------------	-----------------	----------------	----------------

HL3100THG Vertikalni odtok z litim okvirjem in -rešetko, bitumensko manšeto, ter pri zmrzovanju zanesljivo loputno-smradno zaporo

Podatki

Material	PP/litina, tovarniško navarjena bitumenska manšeta
Odvod	DN75/110, vertikalni, natičen
Okvirni nastavek	Liti okvir 190 x 190 mm, po višini skrajšljiv 45 - 80 mm
Vtok	Lita rešetka 175 x 175 mm
Smradna zapora	Loputna-smradna zapora, zanesljiva pri zmrzovanju
Standard	EN 1253
Obremenilni razred	B - 12,5 t
Dodatna informacija	posebej primeren za parkirne hiše, skladišča-oz.. prostore za smeti in talne površine iz litega asfalta, za zunanje površine do 48 m ² (DN110) oz. do 61 m ² (DN75) pri izdatnosti dežja 400 l / (s x ha), Dimenzija vdolbine: min. 220 x 220 mm, Mera vrtanja: Ø 220 mm
Dodatno vsebuje	Gradbena zaščita



HL-št. 3100THG	Dimenzija DN75/110	Teža 13740 g	EAN +048762	Kom./pak. 1
-------------------	-----------------------	-----------------	----------------	----------------

Tabela za odtoka HL3100TG, HL3100THG

Testirano skladno z EN 1253-2:2015 po tč.. 5.5.2.1 slika 10a) + 10b) in tč.. 5.5.1.2 slika 9

Odtočna kapaciteta merjena skladno z EN 1253-2:2015 po tč.. 5.5.2.1 na odtočni cevi 3 m

Nazivna velikost	EN 1253	5 mm	15 mm	25 mm	35 mm	45 mm	55 mm	65 mm	75 mm
DN 75	min. 1,7 (35 mm)	0,45	1,35	2,90	3,00	3,10	3,15	3,20	3,30
DN110	min. 4,5 (35 mm)	0,55	1,90	2,10	2,20	2,30	2,35	2,40	2,50

Ablaufleistung gemessen nach EN 1253-2:2015 nach Pkt. 5.5.1.2 frei auslaufend

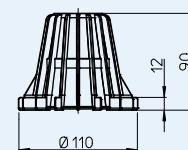
Nazivna velikost	EN 1253	5 mm	15 mm	20 mm	35 mm	45 mm	55 mm	65 mm	75 mm
DN 75	min. 0,8 (20 mm)	0,55	1,65	2,45	2,80	2,85	2,90	2,95	3,00
DN110	min. 1,4 (20 mm)	0,40	1,30	1,95	2,15	2,20	2,25	2,30	2,40

HL Balkonski in terasni odtoki – Oprema – Podatki

HL080.8E Košara za lovljenje listja

Podatki

Material PP
 Dodatna informacija za nepohodne površine odvodnjavanja, ustrezen za odtoke serije HL80, HL90 in HL310N.2

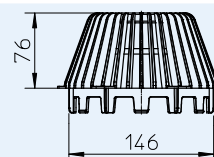


HL-št.	Dimenzija	Teža	EAN	Kom./pak.
080.8E	Ø 110 mm	42 g	+008087	1

HL157 Košara za lovljenje listja, ustreznna za odtoke serije HL3100T in HL5100T

Podatki

Material PP
 Dodatna informacija za nepohodne površine odvodnjavanja, ustrezen za odtoke serije HL80, HL90 in HL310N.2

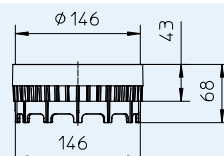


HL-št.	Dimenzija	Teža	EAN	Kom./pak.
157	Ø 146 mm	110 g	+603824	1

HL150 Obroč za odvodnjavanje ustrezen za odtoke serije HL3100T in HL5100T

Podatki

Material PP
 Dodatna informacija za vgradnjo med tesnilno prirobnico in podaljšek nastavka, da omogoči na nivoju izolacije zadostno možnost odvodnjavanja npr. pri obrnjenih konstrukcijah, ustrezen za odtoke serije HL3100T in HL5100T

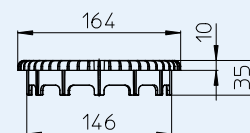


HL-št.	Dimenzija	Teža	EAN	Kom./pak.
150	Ø 146 mm	72 g	+034550	1

HL151 Lovilec peska ustrezen za odtoke serije HL3100T in HL5100T

Podatki

Material PP
 Dodatna informacija nizek lovilce peska za uporabo pri talnih oblogah iz plošč ali rešetkah iz letev na terasah



HL-št.	Dimenzija	Teža	EAN	Kom./pak.
151	Ø 146 mm	88 g	+034567	1

HL152 Toplotna izolacija, ustreznna za odtoke serije HL5100T

Podatki

Material EPS
 Dodatna informacija Toplotna izolacija se namesti na telo odtoka HL5100T in pritrdi z vijakom in ploščico



HL-št.	Dimenzija	Teža	EAN	Kom./pak.
152		220 g	+034574	1

HL153 Toplotna izolacija, ustreznna za odtoke serije HL3100T

Podatki

Material EPS
 Dodatna informacija Toplotna izolacija se namesti na telo odtoka HL3100T in pritrdi z 2 vijakoma in ploščicama

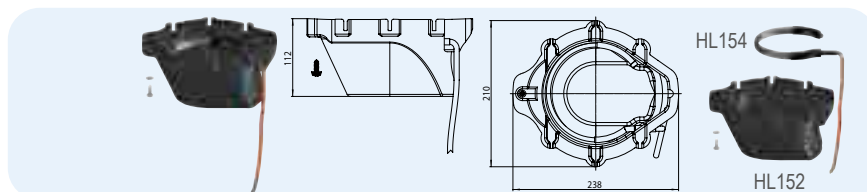


HL-št.	Dimenzija	Teža	EAN	Kom./pak.
153		162 g	+034581	1

HL155 Toplotna izolacija z integriranim gretjem, ustreza za odtoke serije HL5100T

Podatki

Material EPS
 Dodatna informacija za položitev v toplotno izolacijo HL152 in HL153, samoomejevalni grelni trak 18W/230V; pregreteje je zaradi karakteristik grelnega traku izključeno.

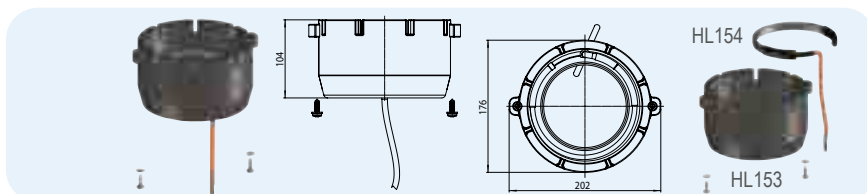


HL-št. 155	Dimenzija	Teža 324 g	EAN +034649	Kom./pak. 1
---------------	-----------	---------------	----------------	----------------

HL156 Toplotna izolacija z integriranim gretjem, ustreza za odtoke serije HL3100T

Podatki

Material EPS
 Dodatna informacija za vgradnjo med tesnilno prirobnico in podaljšek nastavka, da omogoči na nivoju izolacije zadostno možnost odvodnjavanja npr. pri obrnjenih konstrukcijah, ustrezen za odtoke serije HL80, HL90 in HL310N.2

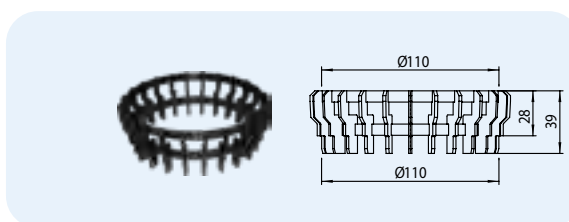


HL-št. 156	Dimenzija	Teža 268 g	EAN +035656	Kom./pak. 1
---------------	-----------	---------------	----------------	----------------

HL180 Lovilec peska ustrezen za odtoke serije HL80, HL90 in HL310N.2

Podatki

Material PP
 Dodatna informacija za vgradnjo med tesnilno prirobnico in podaljšek nastavka, da omogoči na nivoju izolacije zadostno možnost odvodnjavanja npr. pri obrnjenih konstrukcijah, Ustreza za odtoke serije HL80, HL90 in HL310N.2

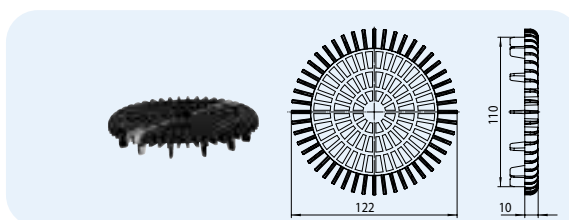


HL-št. 180	Dimenzija Ø 110 mm	Teža 19 g	EAN +003938	Kom./pak. 1
---------------	-----------------------	--------------	----------------	----------------

HL181 Lovilec peska

Podatki

Material PP
 Dodatna informacija ploski lovilec peska za uporabo pri oblogah s ploščami ali rešetkami iz letev na terasah



HL-št. 181	Dimenzija DN110	Teža 44 g	EAN +028993	Kom./pak. 1
---------------	--------------------	--------------	----------------	----------------

HL82 Ogrevalni set

Podatki

Dodatna informacija samoomejevalni ogrevalni trak 18W / 230V, dobavljiv s 3-polnim, 1 m dolgim priključnim vodnikom toplotno prevodnega traka, toplotno izolacijskim trakom in kabelsko spono, pregreteje je zaradi samoregulacijske karakteristike ogrevalnega traka izključeno. Ustreza vsem modelom balkonskih- in terasnih odtokov. Ustreza za odtoke serije HL80 in HL310N.2

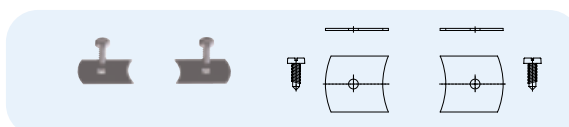


HL-št. 82	Dimenzija	Teža 430 g	EAN +010820	Kom./pak. 1
--------------	-----------	---------------	----------------	----------------

HL619 Pritrdilne spone „FixIt“

Podatki

Material Nerjaveč jeklen
 Dodatna informacija za zanesljivo fiksiran spoj med telesom odtoka in kosom nastavka, ustrezen za vse balkonske- in terasne odtoke



HL-št. 619	Dimenzija	Teža 54 g	EAN +013197	Kom./pak. 1
---------------	-----------	--------------	----------------	----------------

HL Atika odtoki

Osnovne informacije za načrtovanje in izvedbo

Kadar odvod deževnice z ravne strehe z običajnimi strešnimi odtoki ni mogoč ali smiselno, takrat se predvsem za male strešne površine, kot so balkoni, terase in lože ponujajo Atika odtoki.

Z odvajanjem deževnice zunaj ovoja zgradbe, se pridobijo zlasti v stanovanjski gradnji določene prednosti:

- Ni slabljenja toplotne izolacije, ni toplotnih mostov
- Ni obremenitev s hrupom znotraj zgradbe (meteorni padni vodi se nahajajo zunaj zgradb)
- Prihranek na prostoru: nobene cevne napeljave znotraj objekta ali pod stropom
- Ni prebojev stropa, zato tudi ni nobenega statičnega slabljenja stropa
- Stroškovno ugodna varianta, manj materiala, manj delovnega časa

Odtočna kapaciteta

V primerjavi z običajnimi strešnimi odtoki imajo Atika odtoki bistveno manjšo odtočno kapaciteto, ker tu ni možno izrabiti polne površine vodnega dotoka.

Pri konstrukcijah tople strehe se lahko

preprosto doseže več kot 3-kratna odtočna kapaciteta kot običajno z atika odtoki, in sicer s pozicioniranjem ohišja odtoka na nivo parne zapore. Pri tem se Atika odtok naveže na parno zaporo ter z zato predvideno dodatno opremo, kot sta vtočni element HL164 in cevni podaljšek HL85N(H), podaljša in priključi na nivo hidroizolacije.

Na tem nivoju rezultirajoča višina zastoje vode (tlačna višina) omogoča višjo odtočno kapaciteto tudi z Atika odtoki. Nadaljnja prednost pri tem načinu načrtovanja in montaže je možnost začasnega odvodnjavanja parne zapore v fazi gradnje, da se prepreči vnos mokrote in vlage v objekt.

Hidravlično tabelo odtokov za različne situacije vgradnje, najdete na www.hl.at

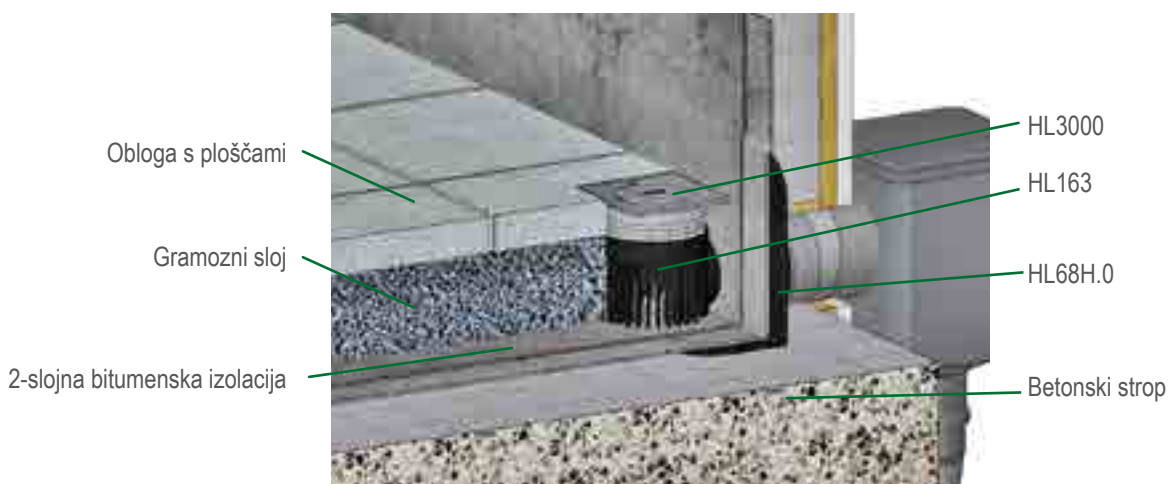
HL Atika odtoki serije HL68 se sestojijo iz 3 različnih osnovnih elementov (tabletov) in številne dodatne opreme, s katero je možno zadostiti vsaki vrsti strešne konstrukcije, vse do obrnjenih streh.

V nadaljevanju najdete izbor primerov najpogostejših konstrukcij.

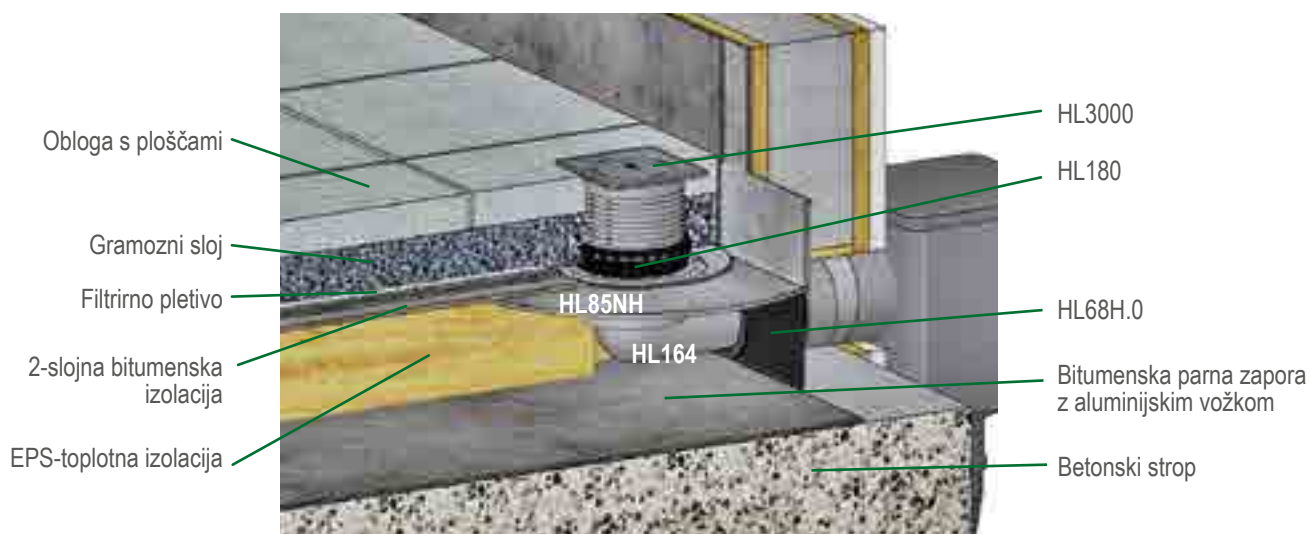
Relevantni standardi/smernice

ÖNORM B2501	Naprave za odvodnjavanje stavb
DIN 1986-100	Naprave za odvodnjavanje stavb in zemljišč
EN 12056	Naprave za gravitacijsko odvodnjavanje znotraj stavb
ÖNORM B2209	Izolacijska dela
ÖNORM B2220	Strešna izolacijska dela z bitumenskimi- in PVC strešnimi trakovi
ÖNORM B7209	Izolacijska dela za zgradbe
ÖNORM B7220	Izolirane strehe

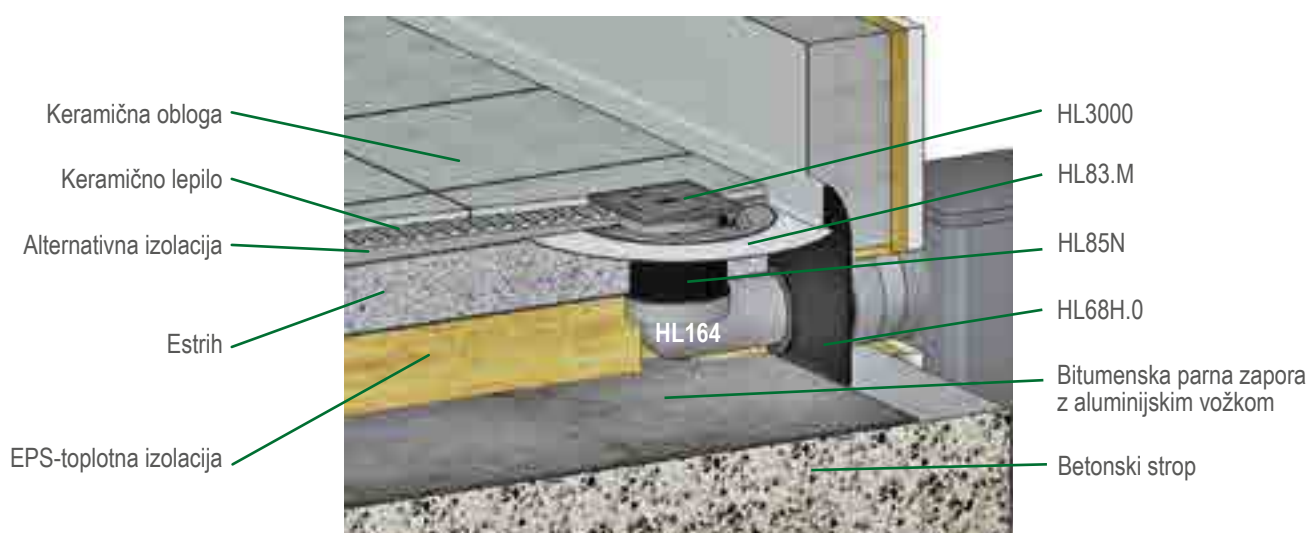
Terase, Plošče položene na gramozni sloj, brez toplotne izolacije



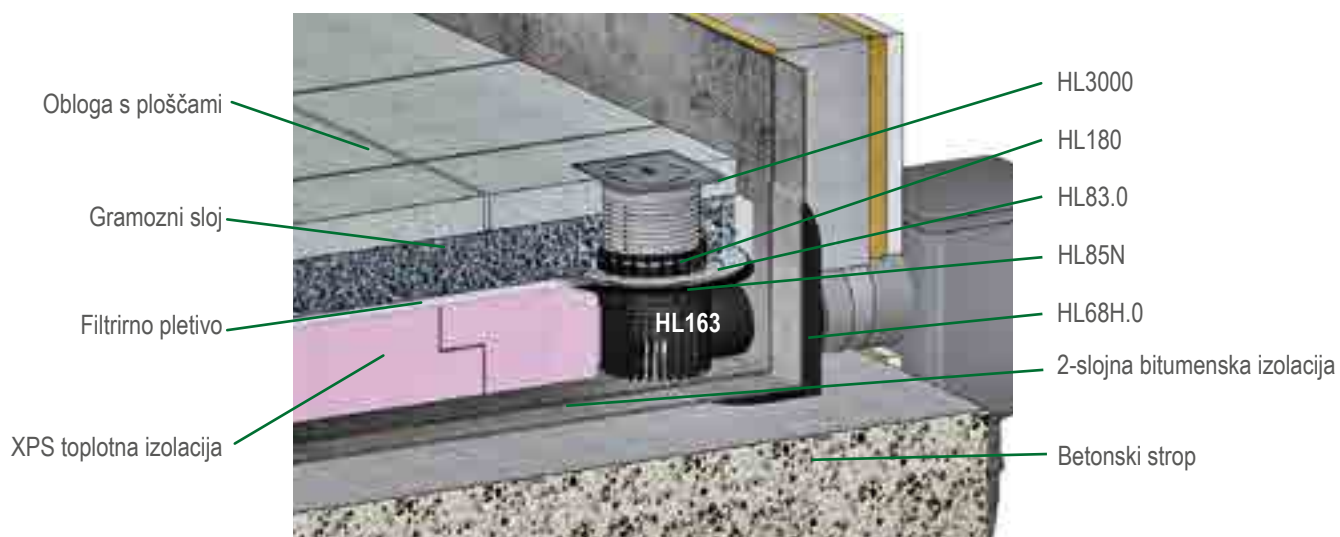
Konstrukcija tople strehe z oblogo s ploščami na gramoznem sloju



Konstrukcija tople strehe z alternativno izolacijo



Konstrukcija obrnjene strehe

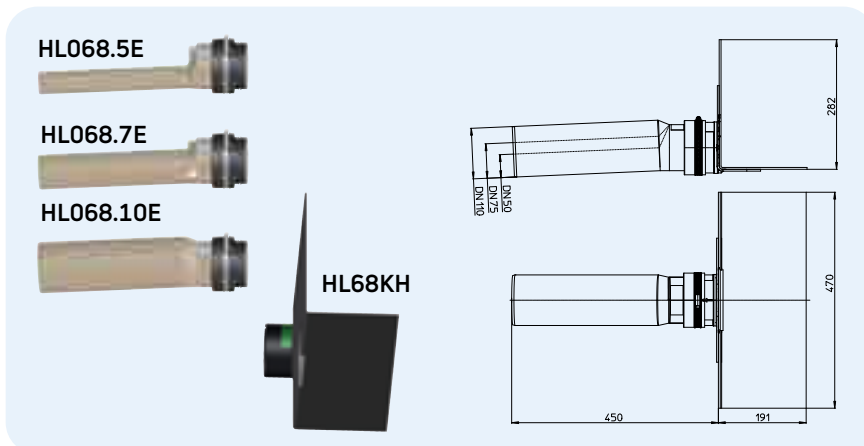


HL Atika odtoki – Produkti – Podatki

HL68H.0 Atika odtok z bitumensko manšeto in PP-priključno cevjo

Podatki

Odočna kapaciteta	HL68H.0/50: 0,48 l/s
	HL68H.0/75: 0,61 l/s
	HL68H.0/110: 0,71 l/s
	prost iztok in 35 mm zastojne višine, ostale podatke za odtok najdete na www.hl.at
Material	PP, Bitumen
Odvod	Vodoravni z 2,5° nagiba
	HL68H.0/50: DN50
	HL68H.0/75: DN75
	HL68H.0/110: DN110
Tesnilna prirobnica	Tovarniško navarjenabitumenska manšeta
Priporočeno za	Izolacijske bitumenske varilne trakove.
Dodatna informacija	Mera izreza/mera središčnega vrtanja 150 x 150 mm / Ø 150 mm

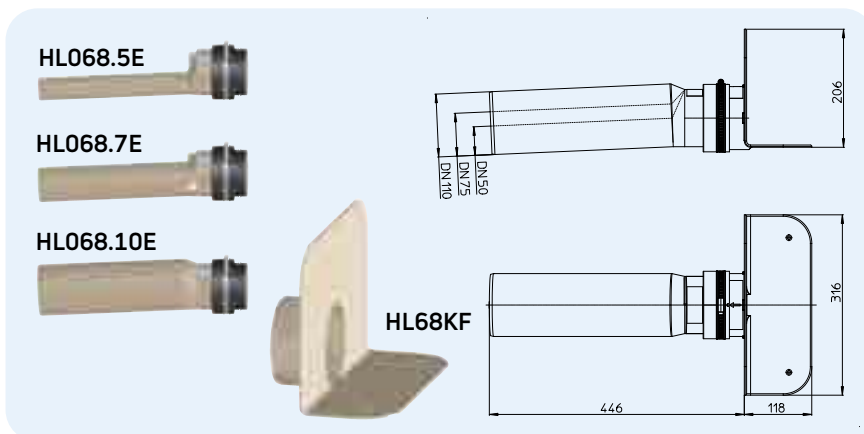


HL-št.	Dimenzija	Teža	EAN	Kom./pak.
68H.0/50	DN50	1662 g	+047529	1
68H.0/75	DN75	1748 g	+047536	1
68H.0/110	DN110	1882 g	+047512	1

HL68F.0 Atika odtok s PP-tesnilno prirobnico in PP-priključno cevjo

Podatki

Odočna kapaciteta	HL68F.0/50: 0,48 l/s
	HL68F.0/75: 0,61 l/s
	HL68F.0/110: 0,71 l/s
	prost iztok in 35 mm zastojne višine, ostale podatke za odtok najdete na www.hl.at
Material	PP
Odvod	Vodoravni z 2,5° nagiba
	HL68F.0/50: DN50
	HL68F.0/75: DN75
	HL68F.0/110: DN110
Tesnilna prirobnica	PP, varljiva z vročim zrakom
Priporočeno za	FPO trakove na PP osnovi
Dodatna informacija	Mera izreza/mera središčnega vrtanja 150 x 150 mm / Ø 150 mm

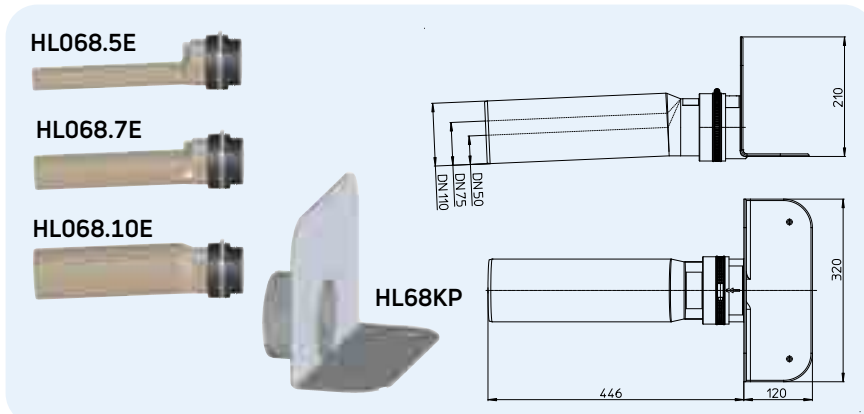


HL-št.	Dimenzija	Teža	EAN	Kom./pak.
68F.0/50	DN50	830 g	+047499	1
68F.0/75	DN75	916 g	+047505	1
68F.0/110	DN110	1050 g	+047482	1

HL68P.0 Atika odtok s PVC-tesnilno prirobnico in PP-priključno cevjo

Podatki

Odočna kapaciteta	HL68P.0/50: 0,48 l/s
	HL68P.0/75: 0,61 l/s
	HL68P.0/110: 0,71 l/s
	prost iztok in 35 mm zastojne višine, ostale podatke za odtok najdete na www.hl.at
Material	PVC, PP
Odvod	Vodoravni z 2,5° nagiba
	HL68P.0/50: DN50
	HL68P.0/75: DN75
	HL68P.0/110: DN110
Tesnilna prirobnica	PVC, varljiva z vročim zrakom
Priporočeno za	PVC-strešne trakove
Dodatna informacija	Mera izreza/mera središčnega vrtanja 150 x 150 mm / Ø 150 mm

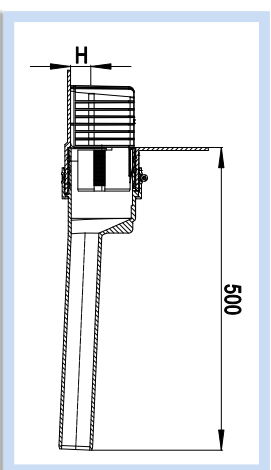


HL-št.	Dimenzija	Teža	EAN	Kom./pak.
68P.0/50	DN50	1090 g	+047598	1
68P.0/75	DN75	1176 g	+047504	1
68P.0/110	DN110	1320 g	+047581	1

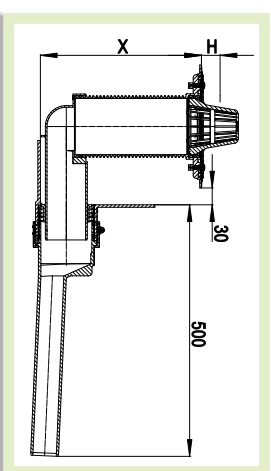
Odtočne kapacitete HL Atrika odtokov v kombinaciji z različnimi nastavki

Testirano skladno z EN1253-2 : 2015 po 5.5.3.1 slika 11a)

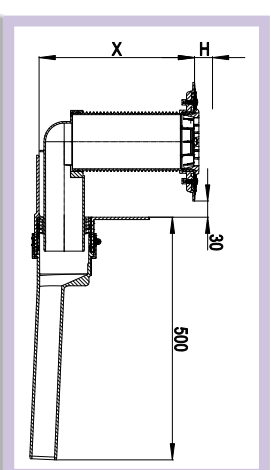
Slika 1



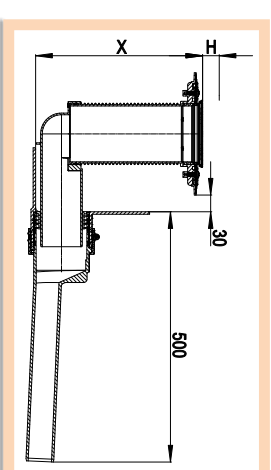
Slika 2



Slika 3



Slika 4



Atrika odtok HL68H.0/DN, HL68P.0/DN, HL68F.0/DN s košaro za lovljenje listja HL068.1E ali košaro za lovljenje listja za zastilno odvodnjavanje HL068.TSafe

Atrika odtok HL68H.0/DN, HL68P.0/DN, HL68F.0/DN z viščinim elementom HL16.4, elementom podaljška s tesnilno prirobnico HL85N(H) in košaro za lovljenje listja HL080.8E

Atrika odtok HL68H.0/DN, HL68P.0/DN, HL68F.0/DN z viščinim elementom HL16.4, elementom podaljška s tesnilno prirobnico HL85N(H) in košaro za lovljenje listja HL080.8E

Atrika odtok HL68H.0/DN, HL68P.0/DN, HL68F.0/DN z viščinim elementom HL16.4, elementom podaljška s tesnilno prirobnico HL85N(H) in nastavkom

Pladenj s priključno cevjo DN 50

Slika	Z lovljenim listjem za zastilno odvodnjavanje, merjeno od 35 mm nad prirobnico /	H Višina l/s od prirobnice										
		5 mm	15 mm	25 mm	35 mm	45 mm	55 mm	65 mm	70 mm	75 mm	80 mm	90 mm
Slika 1	2 lovljen listja za zastilno odvodnjavanje, merjeno od 35 mm nad prirobnico	0,33	0,22	0,48	0,74	1,07	1,46	1,61	1,72	1,81	1,96	2
	X = 110 mm s Toplotno izolacijo 110mm višine	1,78	1,73	2,13	2,13	2,13	2,13	2,13	2,13	2,13	2,13	2,13
	X = 150 mm s Toplotno izolacijo 150mm višine	2,25	2,25	2,25	2,25	2,25	2,25	2,25	2,25	2,25	2,25	2,25
	X = 200 mm s Toplotno izolacijo 200mm višine	1,8	1,8	1,8	1,8	1,8	1,8	1,8	1,8	1,8	1,8	1,8
Slika 2	X = 110 mm s Toplotno izolacijo 110mm višine	1,96	1,96	1,96	1,96	1,96	1,96	1,96	1,96	1,96	1,96	1,96
	X = 150 mm s Toplotno izolacijo 150mm višine	2,16	2,16	2,16	2,16	2,16	2,16	2,16	2,16	2,16	2,16	2,16
	X = 200 mm s Toplotno izolacijo 200mm višine	1,31	1,31	1,31	1,31	1,31	1,31	1,31	1,31	1,31	1,31	1,31
Slika 3	X = 110 mm s Toplotno izolacijo 110mm višine	1,39	1,39	1,39	1,39	1,39	1,39	1,39	1,39	1,39	1,39	1,39
	X = 150 mm s Toplotno izolacijo 150mm višine	1,44	1,44	1,44	1,44	1,44	1,44	1,44	1,44	1,44	1,44	1,44
	X = 200 mm s Toplotno izolacijo 200mm višine	2,26	2,26	2,26	2,26	2,26	2,26	2,26	2,26	2,26	2,26	2,26

Pladenj s priključno cevjo DN 75

Slika	Z lovljenim listjem za zastilno odvodnjavanje, merjeno od 35 mm nad prirobnico /	H Višina l/s od prirobnice										
		5 mm	15 mm	25 mm	35 mm	45 mm	55 mm	65 mm	70 mm	75 mm	80 mm	90 mm
Slika 1	2 lovljen listja za zastilno odvodnjavanje, merjeno od 35 mm nad prirobnico	0,33	0,34	0,61	0,88	1,16	1,61	1,78	1,72	2,31	2,81	3,12
	X = 110 mm s Toplotno izolacijo 110mm višine	2,43	2,43	2,43	2,43	2,43	2,43	2,43	2,43	2,43	2,43	2,43
	X = 150 mm s Toplotno izolacijo 150mm višine	3,13	3,13	3,13	3,13	3,13	3,13	3,13	3,13	3,13	3,13	3,13
	X = 200 mm s Toplotno izolacijo 200mm višine	2,66	2,66	2,66	2,66	2,66	2,66	2,66	2,66	2,66	2,66	2,66
Slika 2	X = 110 mm s Toplotno izolacijo 110mm višine	2,61	2,61	2,61	2,61	2,61	2,61	2,61	2,61	2,61	2,61	2,61
	X = 150 mm s Toplotno izolacijo 150mm višine	2,96	2,96	2,96	2,96	2,96	2,96	2,96	2,96	2,96	2,96	2,96
	X = 200 mm s Toplotno izolacijo 200mm višine	1,41	1,41	1,41	1,41	1,41	1,41	1,41	1,41	1,41	1,41	1,41
Slika 3	X = 110 mm s Toplotno izolacijo 110mm višine	1,77	1,77	1,77	1,77	1,77	1,77	1,77	1,77	1,77	1,77	1,77
	X = 150 mm s Toplotno izolacijo 150mm višine	2,39	2,39	2,39	2,39	2,39	2,39	2,39	2,39	2,39	2,39	2,39
	X = 200 mm s Toplotno izolacijo 200mm višine	2,84	2,84	2,84	2,84	2,84	2,84	2,84	2,84	2,84	2,84	2,84

Pladenj s priključno cevjo 110

Slika	Z lovljenim listjem za zastilno odvodnjavanje, merjeno od 35 mm nad prirobnico /	H Višina l/s od prirobnice										
		5 mm	15 mm	25 mm	35 mm	45 mm	55 mm	65 mm	70 mm	75 mm	80 mm	90 mm
Slika 1	2 lovljen listja za zastilno odvodnjavanje, merjeno od 35 mm nad prirobnico	0,22	0,42	0,71	1,05	1,38	1,8	2,2	2,48	2,9	3,28	3,67
	X = 110 mm s Toplotno izolacijo 110mm višine	2,4	2,4	2,4	2,4	2,4	2,4	2,4	2,4	2,4	2,4	2,4
	X = 150 mm s Toplotno izolacijo 150mm višine	3,11	3,11	3,11	3,11	3,11	3,11	3,11	3,11	3,11	3,11	3,11
	X = 200 mm s Toplotno izolacijo 200mm višine	2,72	2,72	2,72	2,72	2,72	2,72	2,72	2,72	2,72	2,72	2,72
Slika 2	X = 110 mm s Toplotno izolacijo 110mm višine	2,3	2,3	2,3	2,3	2,3	2,3	2,3	2,3	2,3	2,3	2,3
	X = 150 mm s Toplotno izolacijo 150mm višine	2,65	2,65	2,65	2,65	2,65	2,65	2,65	2,65	2,65	2,65	2,65
	X = 200 mm s Toplotno izolacijo 200mm višine	2,96	2,96	2,96	2,96	2,96	2,96	2,96	2,96	2,96	2,96	2,96
Slika 3	X = 110 mm s Toplotno izolacijo 110mm višine	1,41	1,41	1,41	1,41	1,41	1,41	1,41	1,41	1,41	1,41	1,41
	X = 150 mm s Toplotno izolacijo 150mm višine	1,56	1,56	1,56	1,56	1,56	1,56	1,56	1,56	1,56	1,56	1,56
	X = 200 mm s Toplotno izolacijo 200mm višine	2,39	2,39	2,39	2,39	2,39	2,39	2,39	2,39	2,39	2,39	2,39



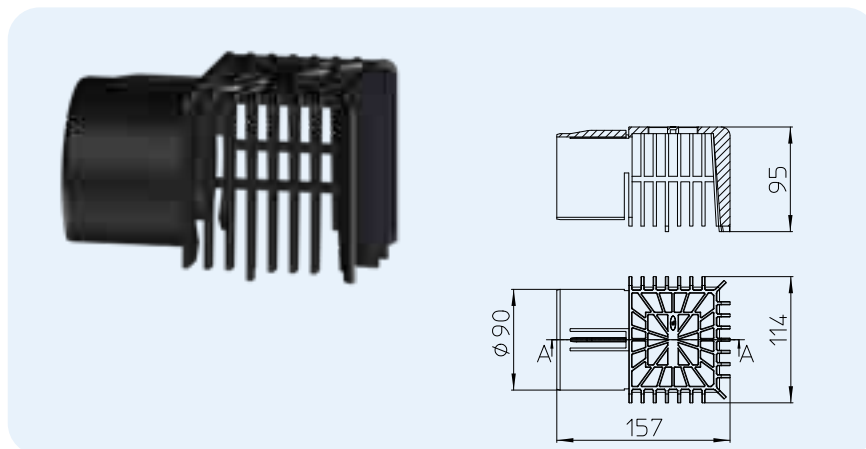
SIPHONS ABLÄUFE

HL Atika odtoki – Oprema – Podatki

HL068.1E Košara za lovljenje listja za atika odtoke serije HL68

Daten

Material	PP
Dodatna informacija	Ustrezen za vse Atika odtoke serije HL68

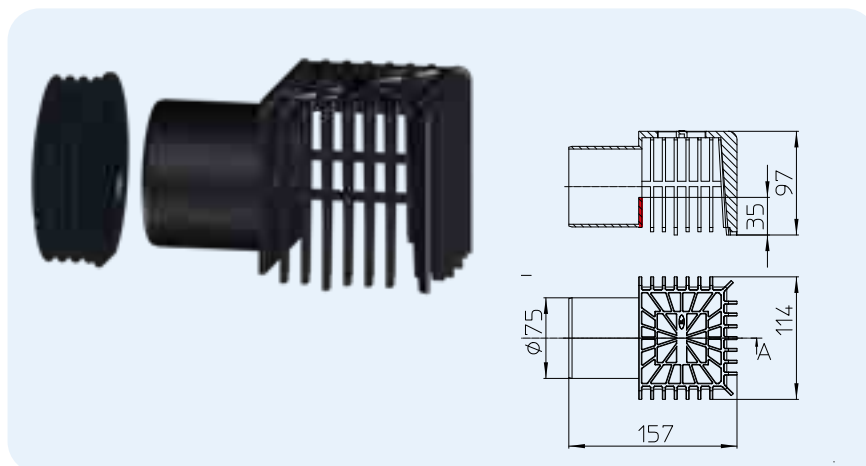


HL-št. 068.1E	Dimenzija	Teža 618 g	EAN +047406	Kom./pak. 1
------------------	-----------	---------------	----------------	----------------

HL068.1Safe Košara za lovljenje listja zasilnega odvodnjavanja za atika odtoke serije HL68

Daten

Material	PP
Dodatna informacija	Z integriranim 35 mm prelivnim robom za zasilno odvodnjavanje, ustrezen za vse Atika odtoke serije HL68

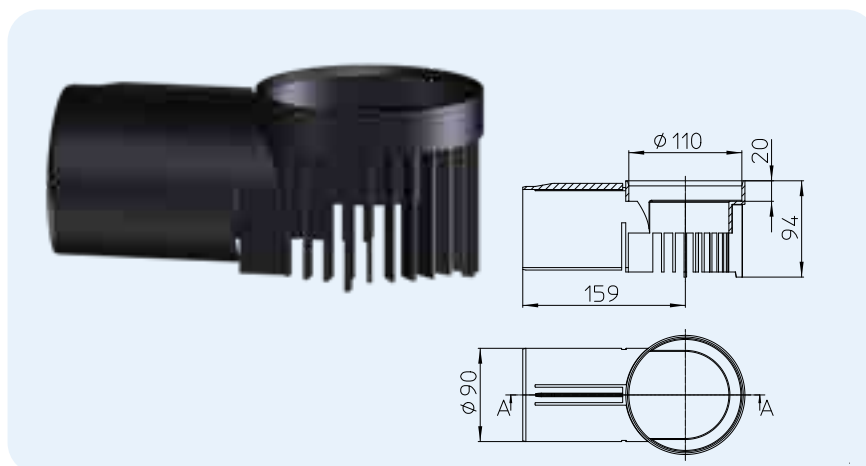


HL-št. 068.1Safe	Dimenzija	Teža 170 g	EAN +047420	Kom./pak. 1
---------------------	-----------	---------------	----------------	----------------

HL163 Element za odvodnjavanje za atika odtoke serije HL68

Daten

Material	PP
Dodatna informacija	Za odvodnjavanje z nivoja izolacije npr. pri obrnjenih konstrukcijah in ploščah položenih v gramoznem sloju ali na lesenih podložkah

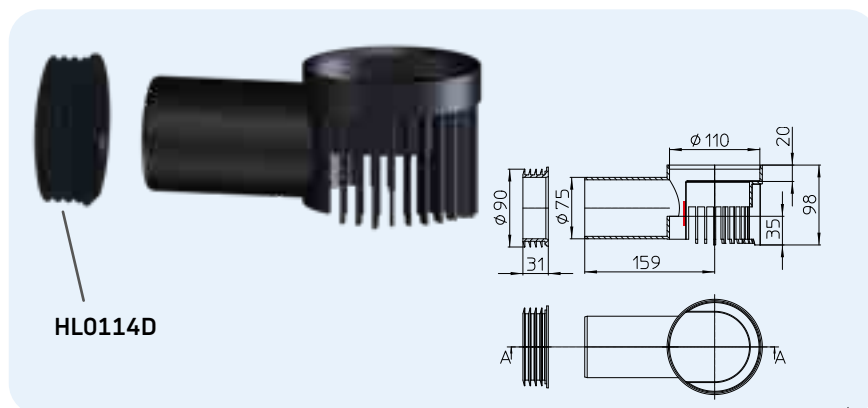


HL-št. 163	Dimenzija	Teža 152 g	EAN +047376	Kom./pak. 1
---------------	-----------	---------------	----------------	----------------

HL163Safe Element za odvodnjavanje s funkcijo zasilnega odvodnjavanja za atika odtoka serije HL68

Daten

Material	PP
Dodatna informacija	Za zasilno odvodnjavanje 35 mm nad nivojem izolacije npr. pri talnih konstrukcijah s ploščami na lesenih podložkah

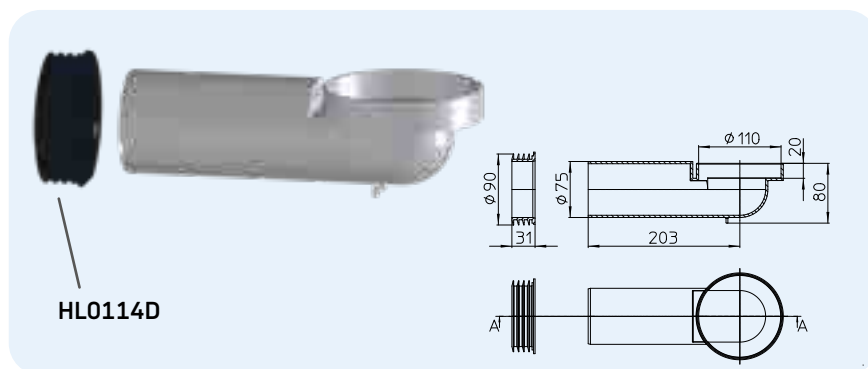


HL-št. 163Safe	Dimenzija	Teža 221 g	EAN +047383	Kom./pak. 1
-------------------	-----------	---------------	----------------	----------------

HL164 Vtočni element tesnjen z atika odtoki serije HL68

Daten

Material	PP
Dodatna informacija	Vtočni element, tesnilni za npr. konstrukcije toplih streh

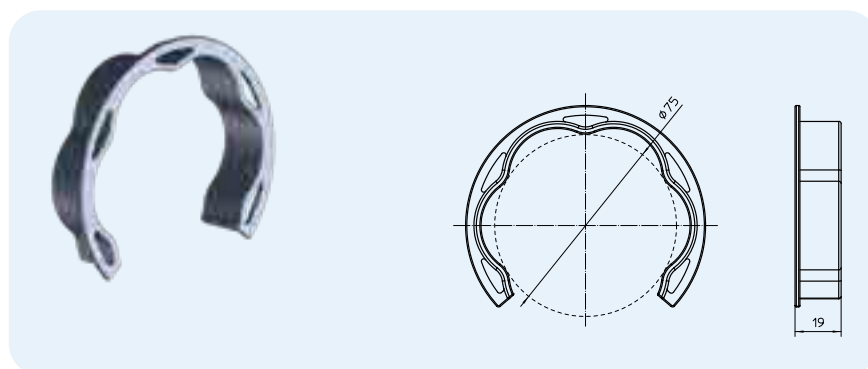


HL-št. 164	Dimenzija	Teža 226 g	EAN +047390	Kom./pak. 1
---------------	-----------	---------------	----------------	----------------

HL163.1 Vtočni element tesnjen z atika odtoki serije HL68

Daten

Material	PP
Dodatna informacija	Za odvodnjavanje parne zapore npr. pri konstrukcijah tople strehe

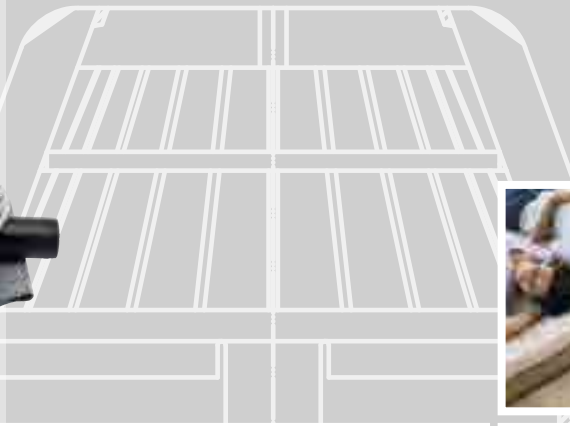


HL-št. 163.1	Dimenzija DN 75	Teža	EAN +605031	Kom./pak. 1
-----------------	--------------------	------	----------------	----------------



SIPHONS ABLÄUFE

Ø 354



101



HL Odtoki

13. Tla

13



HL Talni odtoki

Osnovna informacija za načrtovanje in izvedbo

Talni odtoki so namenjeni točkovnemu odvodnjavanju talnih površin. Da bi dosegli zastavljene cilje končnega uporabnika tako iz estetskih kot funkcionalnih vidikov, je potrebno paziti pri inštalaciji talnega odtoka na nekatere točke. Koordinacija različnih izvajalcev (arhitekt, gradbeno podjetje, inštalater, keramičar) predstavlja pri tem največji izziv. Že v fazi projektiranja morate zato paziti na nekatere pomembne točke:

▲ Funkcija:

Vprašanje, kako naj se odtok konec koncev uporablja, določa izbira ustreznega odtoka že v fazi projektiranja. Generalno je razlikovati med permanentno rabo (npr. kot tuši, oz. tam, kjer se zaradi škropljenja nabira voda) in občasno rabo (npr. zasilni odtok v pralnicah).

▲ Smradna zapora:

Posebej pri redko rabljenih odtočnih mestih je potrebno preprečiti, da bi lahko iz sistema odvodnjavanja izstopali kanalski plini ali smrad. Konvencionalno rešitev zato predstavlja klasični talni odtok s stranskim dotokom (HL300, HL304). Tu redna raba odtočnega mesta (npr. umivalnik) zagotavlja, da zaporna voda v odtočnem delu ne more izhlapeti. Odtok mora biti opremljen z varovalom povratnega toka. Paziti pa je pri tem potrebno tudi na sifoniranje dotoka.

Povsem drugo rešitev teh problemov ponuja HL s sedaj že priznano serijo odtokov-„Primus“. Ta sistem združuje tako vodno smradno zaporo, kot tudi mehansko smradno zaporo. Plavajoče telo je del običajnega smradnega zvona. V kolikor zaporna voda izhlapi (ali se zaradi podtlaka v kanaliza-

cijskem sistemu izsesa), naleže to plavajoče telo na odprtino požiralnika in jo zapre.

Sistem Primusblue

Primusblue je kombinirana smradna zapora z zaporno vodo in mehansko smradno zaporo, ki nudi absolutno smradotesnost ter še več zaščite pred neprijetnim smradom iz kanalizacije. S tesnostjo pri nadtlaku do +800 Pascala in podtlaku do -400 Pascala omogoča Primusblue še več zanesljivosti v primerjavi z običajnimi vodnimi smradnimi zaporami s 50 mm zaporne vode.

Nadaljnja pridobitev je v funkciji tesnosti na povratni tok do tlaka 0,5 mVS. Povratno iztekanje odplak pri neugodno položenih odtočnih ceveh (npr. iz kopalne kadi ali pri povratnem izpiranju bazena) je s tem učinkovito preprečeno. (ÖNORM B2501)

▲ Odtočna kapaciteta:

Postopek preizkušanja odtočne kapacitete talnih odtokov se izvaja skladno z EN 1253-1: 2015 pri višini vodnega stolpca 20 mm nad rešetko. Pri uporabi talnih odtokov za tuše, ravne s tlemi, je paziti, da je odtočna kapaciteta odtoka vedno večja od dotoka vode z armature tako, da prepreči prelivanje vode v suhi del kopalnice.

▲ Zvočna zaščita:

Pri zvočno tehničnih poizkusih, izvedenih s strani državnega preizkusnega zavoda TGM, Inštituta za gradbeno fiziko in akustiko je bilo ugotovljeno, da se lahko zvok koraka prenaša iz talne obloge preko telesa odtoka na betonsko ploščo. Zaradi tega je potrebno posebej pri poostrenih zahtevah glede zvočne zaščite (npr. pri stanovanjih, hotelih) paziti na ustrezno zvočno izolacijo elementov. HL ponuja v ta namen ustrezen zvočno izolacijski-element HL99 za vse modele z vodoravnim odvodom. Inštalater se je zato že pred montažo dolžan brezpogojno informirati glede zahtev po zvočni zaščiti.

▲ Polaganje:

S to temo se obširno ukvarjamo v poglavju Oprema na strani 268.

▲ Dizajn:

Glede na okus in funkcijo se lahko pri HL izbira med različnimi vidnimi deli (okvirni nastavek in rešetka). Končnega uporabnika je potrebno zato že pri izbiri opozoriti na možnosti različnih izvedb, ker so naknadne spremembe pogojene samo z večjimi stroški.

Relevantni standardi/smernice

ÖNORM B2501	Naprave za odvodnjavanje zgradb
DIN 1986-100	Naprave za odvodnjavanje zgradb in zemljišč
EN 12056.....	Naprave za gravitacijsko odvodnjavanje znotraj zgradb
ÖNORM B2207	Polaganje ploščic-, plošč – in mozaika
EN 1253.....	Odtoki za zgradbe

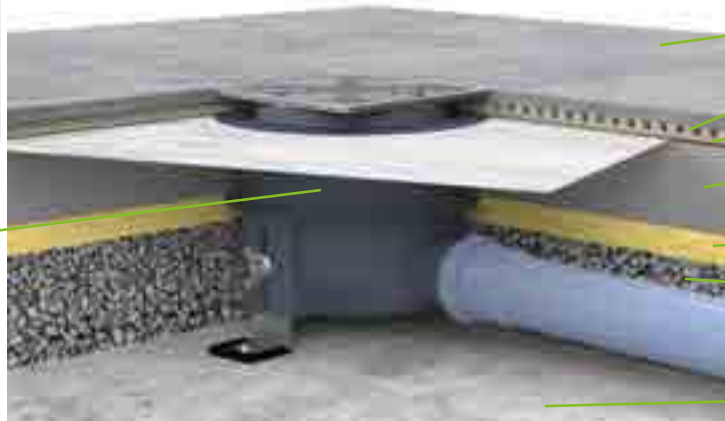
Izbira ustreznega odtoka

Kriteriji izbire	Zahteve	Proizvod	
		vodoravni odvod	vertikalni odvod
Količina pretoka	Za pravilno izbiro mora biti poznano, katero max. količino vode mora odvesti odtok.	do 0,4 l/s → HL90PrblueD do 0,45 l/s → HL90Prblue (-3000) do 0,55 l/s → Serija HL510, Serija HL80.1, HL541(I) Serija HL300, HL304 do 0,8 l/s → HL540(I), HL5100Pr do 1 l/s → HL5100 do 1,12 l/s → Serija HL70 do 1,5 l/s → HL72.1(N)	do 0,5 l/s → Serija HL80, Serija HL310Prblue do 0,67 l/s → Serija HL310 do 0,8 l/s → HL3100Pr od 1,25 l/s do 1,4 l/s → HL3100 do 1,8 l/s → Serija HL317
Razpoložljiva višina talne konstrukcije	<p>Pri odtokih z vodoravnim priključkom je razpoložljiva višina talne konstrukcije ključni kriterij.</p> <p>Talna konstrukcija med etažami (gola plošča)</p> <p>Gornji rob estriha</p> <p>≥ 70 mm ≤ 90 mm</p> <p>≥ 90 mm ≤ 110 mm</p> <p>≥ 90 mm ≤ 250 mm</p> <p>≥ 110 mm ≤ 160 mm</p> <p>≥ 160 mm ≤ 180 mm</p> <p>≥ 180 mm</p> <p>Pri vertikalnih odtokih leži ohišje odtoka na betonski talni plošči in potrebuje podaljšek za spajanje s hidroizolacijo na estrihu</p>	<p>Višina telesa talnega odtoka:</p> <p>Serija HL90, HL541(i) = 62 mm</p> <p>Serija HL510 = 79 mm</p> <p>Serie HL540 = 80 mm</p> <p>Serija HL5100 = 97 mm</p> <p>Serija HL72.1 = 150 mm</p> <p>Serija HL70 = 173 mm</p>	<p>Serija HL80, HL310 → HL85N</p> <p>Serija HL3100 → HL8500 Serija HL317 → HL350.1</p>
Tesnjenje	<p>Uporaba tesnilne garniture, ki ustreza materialu izolacije, je za tesen spoj odtoka s hidroizolacijo brezpogojno potrebna.</p> <p>Tesnilni material /vrsta:</p> <p>Za alternativne izolacije kot npr.:</p> <p>2-komponentna epoksidna smola oz.</p> <p>2-komponentni-Flex-izolacijski obrizg, ki se nanese na estrih, pod oblogo s ploščicami.</p> <p>Za EPDM-trakove, združljive z bitumnom, za bitumenske premaze in za lepljenje z bitumenskimi trakovi</p> <p>Za varjenje z bitumenskimi varilnimi trakovi</p>	<p>Serija HL70, HL80, HL90, HL300, HL310, HL510 → HL83.M</p> <p>Serija HL72.1 in HL317 → HL84.M</p> <p>Serija HL540 in HL541 → tesnilna garnitura je zajeta z dobavo!</p> <p>Serija HL3100 in HL5100 → HL8300.M</p> <p>Serija HL70, HL80, HL90, HL300, HL310, HL510 → HL83</p> <p>Serija HL72.1 in HL317 → HL84</p> <p>Serija HL3100 in HL5100 → HL8300</p> <p>HL83H, HL8300.H</p> <p>Serije HL70, HL80, HL90, HL300, HL310, HL510 → HL83H</p> <p>namesto serije HL72.1 in HL317 → HL72.1H in HL317H</p> <p>Serije HL3100 in HL5100 → HL8300H</p>	

HL Talni odtoki – Primer vgradnje

Vodoravni talni odtok za navezavo v vezno hidroizolacijo, npr. za tuše, obložene s keramiko

HL540

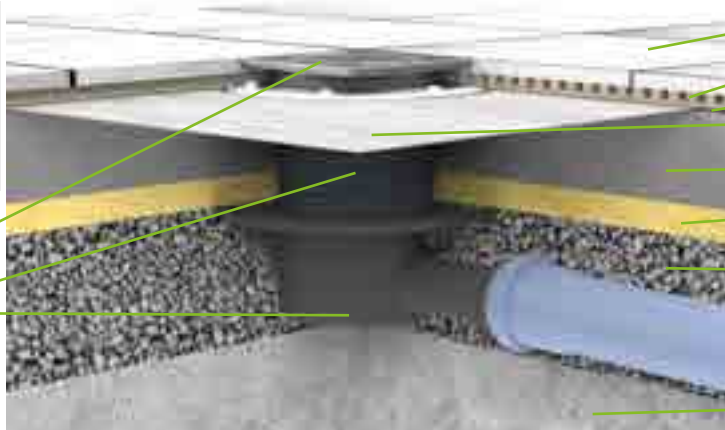


Obloga s keramiko
Keramično lepilo
Vezna hidroizolacija
Estrih
Zvočna izolacija
Izravnalno polnilo
Betonski pod

Vodoravni talni odtok za navezavo v vezno hidroizolacijo, 2-delna izvedba z elementom podaljška HL85N

HL510N-3000

HL85N



Obloga s keramiko
Keramično lepilo
Vezna hidroizolacija
HL83.M
Estrih
Zvočna izolacija
Izravnalno polnilo
Betonski pod

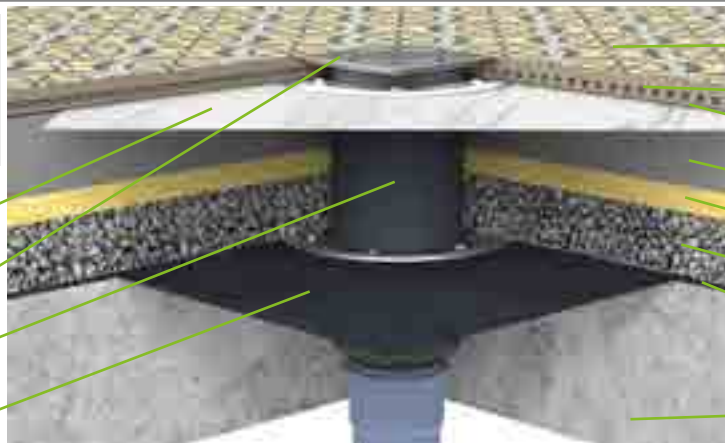
Vertikalni talni odtok za navezavo na hidroizolacijo na gradbišču- in vezno hidroizolacijo

HL83.M

HL3000.1

HL85N

HL310KH



Obloga s keramiko
Keramično lepilo
Vezna hidroizolacija
Estrih
Zvočna izolacija
Izravnalno polnilo
Hidroizolacija zgradbe (Bitumen)
Betonski pod

HL Talni odtoki – Montaža



1. Zaliti z estrihom in z gradbene zaščite odtoka izvesti predpisan naklon



2. Pustiti, da estrih otrdi 3. Odstraniti gradbeno zaščito in očistiti tesnilno prirobnico, vložiti tesnilni obroč v utor tesnilne prirobnice



3. Izdelati vrtine za pritrditev zvočno izolacijskega elementa



4. Izolacijsko folijo položiti preko tesnilne prirobnice in nerjaveč jeklen obroč natančno namestiti, paziti na zgornjo stran nerjavečega jeklenega obroča z oznako „OBEN“.



5. Nerjaveč jeklen obroč priviti z zraven dobavljenimi vijaki na tesnilno prirobnico



6. Tesnilna garnitura se nahaja pod gornjim robom estriha



7. Hidroizolacijski premaz nanesti pod folijo po celi površini



8. Folijo zgladiti 9. Hidroizolacijski premaz nanesti po celotni izolacijski površini.



9. Položiti zvočno izolacijo



10. Možnost polaganja ploščic brez problema: celotna tesnilna garnitura se nahaja pod gornjim robom estriha



11. Skrajšati nastavek



12. Nastavek vložiti brez tesnila, položiti talno oblogo

HL Talni odtoki – Proizvodi – Pregled

Odtoki



Oznaka	HL90Prblue	HL90PrblueD	HL510(N)(Prblue)	HL80.1	HL90Prblue-3020	HL300
Proizvod	Horizontalni odtok DN40/50	Horizontalni odtok DN 40, s koprenasto kaširano površino prirobnice	Horizontalni odtok DN40/50	Odtok DN50/75 z variabilnim odvodom	Horizontalni odtok DN40/50	Horizontalni odtok DN50 z možnostjo stranskega dotoka
Funkcija	Ekstremno nizek, za nizke talne konstrukcije s Primus blue smradno zaporo	Specialno za alternativne izolacije- oz. hidroizolacijske pre-maze pod ploščicami, s Primus blue smradno zaporo	Standardni odtok z nizko gradbeno višino, dobavljiv tudi s Primus blue smradno zaporo	Primeren za horizontalno in vertikalno vgradnjo	Ekstremno nizek, z vložkom za oblogo s ploščico in Primus blue smradno zaporo	Možnost odvodnjavanja mimo, za zagotavljanje ustreznega prezračevanja sifona. Integrirana zapora povratka preprečuje izstopanje pene in povratne vode iz rešetke

Elementi cevnih podaljškov

Za podatke o produktih glej poglavje Tesnilne garniture / elementi cevnih podaljškov



Oznaka	HL340N	HL3400	HL350	HL85N
Proizvod	Element cevnega podaljška	Element cevnega podaljška	Element cevnega podaljška	Element cevnega podaljška s tesnilno prirobnico
Funkcija	Za podaljšanje nastavka, ustrezen za odtoke serije HL90, HL510, HL80, HL300, HL70, HL310, HL304	Za podaljšanje nastavka, ustrezen za odtoke serije HL3100 in HL5100	Za podaljšanje nastavka, ustrezen za odtoke serije HL72.1 in HL317	Za višinsko prilagoditev odtoka na nivo izolacije, ustrezen za odtoke serije HL90, HL510, HL80, HL300, HL70, HL310, HL304

HL Talni odtoki – Proizvodi – Pregled



HL510(N)(Prblue)-3020

Horizontalni odtok
DN40/50

Standardni odtok, z vložkom za oblogo s ploščico in po izbiri z **Primus blue** smradno zaporo

HL5100(Pr)

Horizontalni odtok DN50/75 z veliko odtočno kapaciteto

Za talne površine s povečanimi zahtevami na odtočno kapaciteto, dobavljivi tudi s **Primus** smradno zaporo

HL310(N)(Prblue)-3020

Vertikalni odtok
DN50/75/110

Z vložkom za oblogo s ploščico in po izbiri z **Primus blue** smradno zaporo

HL72.1N

Horizontalni odtok DN75/110 z veliko odtočno kapaciteto

Za talne površine s povečano zahtevo po odtočni kapaciteti

HL310(N)(Prblue)

Vertikalni odtok
DN50/75/110

Pri izvedbi cevovoda pod golim stropom, dobavljiv tudi s **Primus blue** smradno zaporo

HL3100(Pr)

Vertikalni odtok
DN50/75/110

Pri izvedbi cevovoda pod golim stropom in povečani zahtevi po odtočni kapaciteti, dobavljiv tudi s **Primus blue** smradno zaporo

HL317

Vertikalni odtok
DN50/75/110

Pri izvedbi cevovoda pod golim stropom in povečani zahtevi po odtočni kapaciteti



HL8500

Element cevnega podaljška s tesnilno prirobnico

Za višinsko prilagoditev odtoka na nivo izolacije, ustrezen za odtoke serije HL3100 in HL5100



HL350.1(O)

Element cevnega podaljška s tesnilno prirobnico

Za višinsko prilagoditev odtoka na nivo izolacije, ustrezen za odtoke serije HL72.1 in HL317



HL350.1H

Element cevnega podaljška z bitumensko manšeto

Za višinsko prilagoditev odtoka na bitumensko izolacijo, ustreza k odtokom serije HL72.1 in HL317



HL3200

Element nastavka z nerjavečim jeklenim okvirjem brez rešetke

Za predelavo talnega odtoka z nerjavečim jeklenim okvirjem, tudi pri uporabi dizajn-rešetk, ustrezen za odtoke serije HL90, HL510, HL80, HL300, HL70, HL310, HL304

HL Talni odtoki – Produkti – Pregled

Oprema

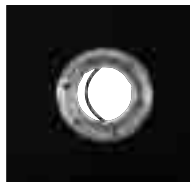


Oznaka	HL3020	HL37N	HL3000	HL37NP	HL38N	HL39G	HL3910	HL3911
Proizvod	Element nastavka za oblogo s ploščico	Standardni element nastavka	Element nastavka Klick-Klack	Element nastavka s PVC-obrobom	Element nastavka okrogel	Liti-element nastavka	Element nastavka Klick-Klack	Element nastavka Klick-Klack s privijačeno rešetko
Funkcija	Element nastavka, ustrezen za telesa odtokov HL70K-3020, HL80K-3020, HL90K-3020, HL300K-3020, HL304K-3020, HL310K-3020 in HL510K-3020	Standardni-vidni del talnega odtoka, ustrezen za odtoke serije HL90, HL510, HL80, HL300, HL70, HL310, HL304	Vidni del talnega odtoka z nerjavečim jeklenim okvirjem, ustrezen za odtoke serije HL90, HL510, HL80, HL300, HL70, HL310, HL304	Za navezavo na PVC - talne obloge, ustrezen za odtoke serije HL90, HL510, HL80, HL300, HL70, HL310, HL304	Vidni del talnega odtoka z okroglo krovno ploščo, ustrezen za odtoke serije HL90, HL510, HL80, HL300, HL70, HL310, HL304	Pri povečanih zahtevah na obremenitev ali za priključitev na vroče bitumenske obloge, ustrezen za odtoke serije HL90, HL510, HL80, HL300, HL70, HL310, HL304	Vidni del talnega odtoka, ustrezen za odtoke serije HL3100 in HL5100	Vidni del talnega odtoka, ustrezen za odtoke serije HL3100 in HL5100

Tesnilne garniture

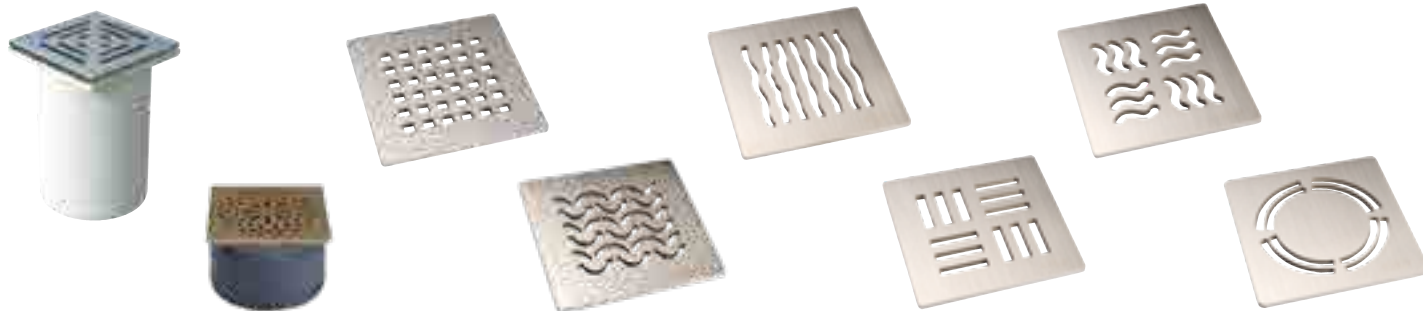


Za podatke o produktih glej poglavje Tesnilne garniture / Elementi cevnih podaljškov



Oznaka	HL83.0	HL83	HL83.M	HL83.H	HL8300.0
Proizvod	Tesnilna garnitura brez folije	Tesnilna garnitura z EPDM-folijo	Tesnilna garnitura z koprenasto kaširano izolacijsko folijo	Tesnilna garnitura z bitumensko manšeto	Tesnilna garnitura brez folije
Funkcija	Za spenjanje gradbenih izolacijskih folij, ustrezen za odtoke serije HL70, HL80, HL90, HL300, HL304, HL310, HL510	Za bitumenske premaze in EPDM-izolacijske trakove, ustrezen za odtoke serije HL70, HL80, HL90, HL300, HL304, HL310, HL510	Za alternativne- oz. hidroizolacijske premaze, ustrezen za odtoke serije HL70, HL80, HL90, HL300, HL304, HL310, HL510	Za bitumenske varilne trakove, KMB-trakove oz. -mase, ustrezen za odtoke serije HL70, HL80, HL90, HL300, HL304, HL310, HL510	Za spenjanje gradbenih izolacijskih folij, ustrezen za odtoke serije HL3100 in HL5100

HL Talni odtoki – Produkti – Pregled


HL66(Q)

Element nastavka

Vidni del talnega odtoka pri povečanih zahtevah na dizajnu in obremenitvi, ustrezen za odtoke serije HL72.1 in HL317

HL3928

Element nastavka z Design-rešetko „Hamam“ Design-nerjaveča jeklena

Vidni del talnega odtoka za visoke „Design“ zahteve in obremenitve, ustrezen za odtoke serije HL5100 in HL3100

HL3120

Dizajn-nerjaveča jeklena rešetka „Quadra“

Vidni del talnega odtoka pri povečanih zahtevah na dizajnu in obremenitvi, ustrezen za odtoke serije HL90, HL510, HL80, HL300, HL70, HL310, HL304

HL3121

Dizajn-nerjaveča jeklena rešetka „Seine“

Vidni del talnega odtoka pri povečanih zahtevah na dizajnu in obremenitvi, ustrezen za odtoke serije HL90, HL510, HL80, HL300, HL70, HL310, HL304

HL3123

Dizajn-nerjaveča jeklena rešetka „Orinoco“

Vidni del talnega odtoka pri povečanih zahtevah na dizajnu in obremenitvi, ustrezen za odtoke serije HL90, HL510, HL80, HL300, HL70, HL310, HL304

HL3124

Dizajn-nerjaveča jeklena rešetka „Nil“

Vidni del talnega odtoka pri povečanih zahtevah na dizajnu in obremenitvi, ustrezen za odtoke serije HL90, HL510, HL80, HL300, HL70, HL310, HL304

HL3125

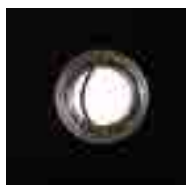
Dizajn-nerjaveča jeklena rešetka „Yukon“

Vidni del talnega odtoka pri povečanih zahtevah na dizajnu in obremenitvi, ustrezen za odtoke serije HL90, HL510, HL80, HL300, HL70, HL310, HL304

HL3127

Dizajn-nerjaveča jeklena rešetka „Primus Design“

Vidni del talnega odtoka pri povečanih zahtevah na dizajnu in obremenitvi, ustrezen za odtoke serije HL90, HL510, HL80, HL300, HL70, HL310, HL304


HL8300

Tesnilna garnitura z EPDM-folijo

Za bitumenske premaze in EPDM-izolacijske trakove, ustrezen za odtoke serije HL3100 in HL5100

HL8300.M

Tesnilna garnitura z kopensasto kaširano izolacijsko folijo

Za alternativne- oz. hidroizolacijske premaze, ustrezen za odtoke serije HL70, HL80, HL90, HL300, HL304, HL310, HL510

HL8300.H

Tesnilna garnitura z bitumensko manšeto

Za bitumenske varilne trakove, KMB-trakove oz. -mase, ustrezen za odtoke serije HL3100 in HL5100

HL84.0

Tesnilna garnitura brez folije

Za spenjanje gradbenih izolacijskih folij, ustrezen za odtoke serije HL317 in HL72.1

HL84

Tesnilna garnitura z EPDM-folijo

Za bitumenske premaze in EPDM-izolacijske trakove, ustrezen za odtoke serije HL317 in HL72.1

HL84.M

Tesnilna garnitura z kopensasto kaširano izolacijsko folijo

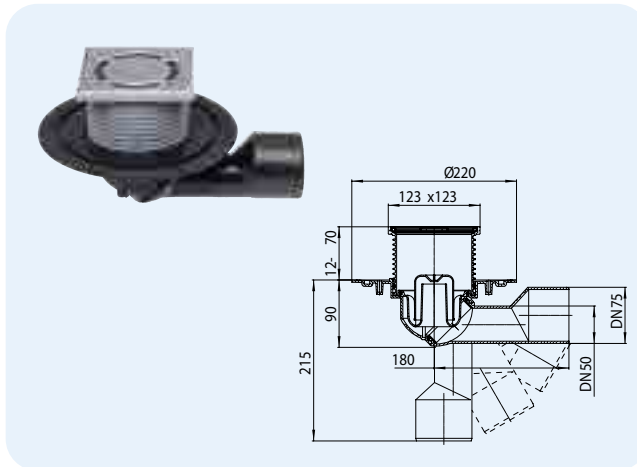
Za alternativne- oz. hidroizolacijske premaze, ustrezen za odtoke serije HL317 in HL72.1

HL Talni odtoki – Proizvodi – Podatki

HL80.1 Talni odtok z variabilnim odvodom

Podatki

Odtočna kapaciteta	0,5 l/s
Material	PP, PE, nerjaveče jeklo V2A
Odvod	DN50/75 brezstopenjsko vrtljiv od horizontale do vertikale, material PE, priključitev na natik ali z varjenjem
Okvirni nastavek	123 x 123 mm, skrajšljiv
Vtok	Nerjaveča jeklena rešetka 115 x 115 mm
Smradna zapora	Višina zaporne vode 50 mm
Standard	EN 1253
Obremenilni razred	K 3 – max. 300 kg
Svetujemo za	Odvodnjavanja tal v notranjosti
Dodatna informacija	temperaturna obstojnost do 85 °C
Dodatna vsebnost	Gradbeni oporni okvir, Gradbena zaščita

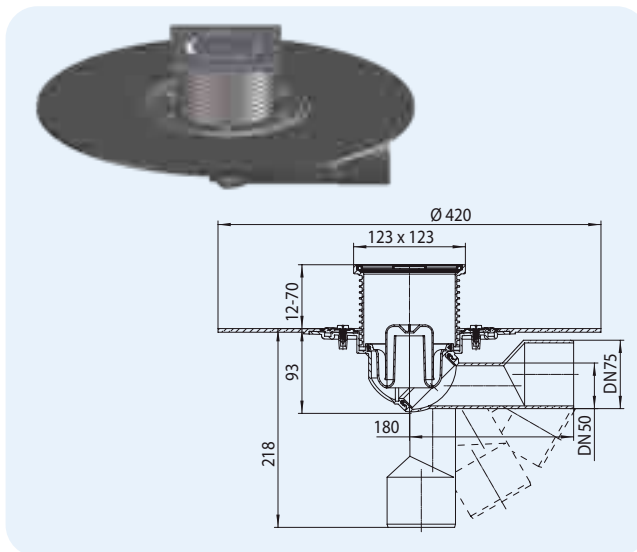


HL-št.	Dimenzija	Teža	EAN	Kom./pak.
80.1	DN50/75	625 g	+700813	1

HL80.1H Talni odtok z bitumensko manšeto

Podatki

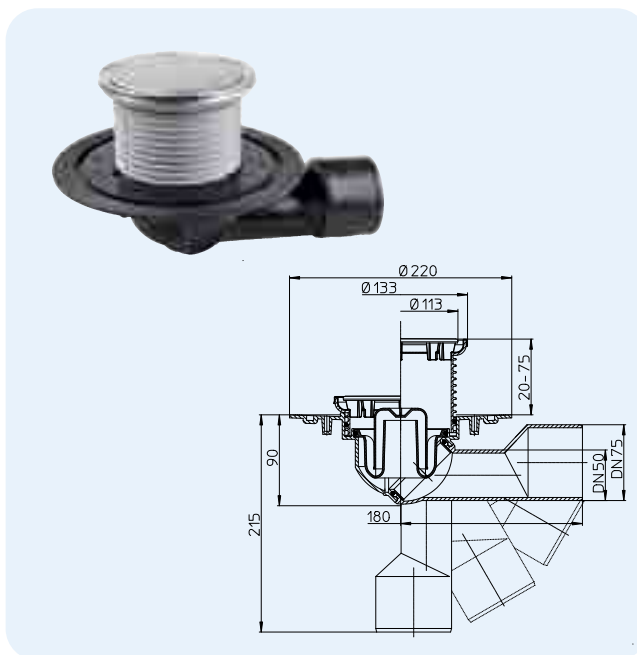
Odtočna kapaciteta	0,5 l/s
Material	PP, PE, tovarniško navarjena bitumenska manšeta, nerjaveče jeklo V2A
Odvod	DN50/75 brezstopenjsko vrtljiv od horizontale do vertikale, material PE, priključitev na natik ali z varjenjem
Okvirni nastavek	123 x 123 mm, skrajšljiv po višini
Vtok	Nerjaveča jeklena rešetka 115 x 115 mm
Smradna zapora	Višina zaporne vode 50 mm
Standard	EN 1253
Obremenilni razred	K 3 – max. 300 kg
Svetujemo za	Bitumenske izolacije
Dodatna informacija	temperaturna obstojnost do 85 °C
Dodatna vsebnost	Gradbeni oporni okvir, Gradbena zaščita



HL-št.	Dimenzija	Teža	EAN	Kom./pak.
80.1H	DN50/75	1195 g	+701810	1

HL80.1R Talni odtok z okroglim vtokom
Podatki

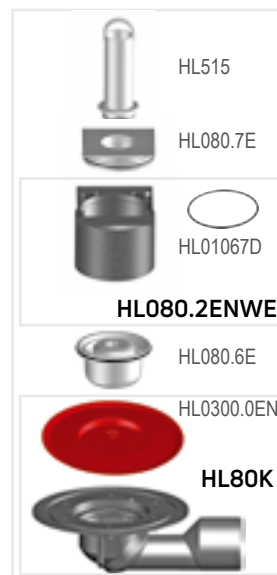
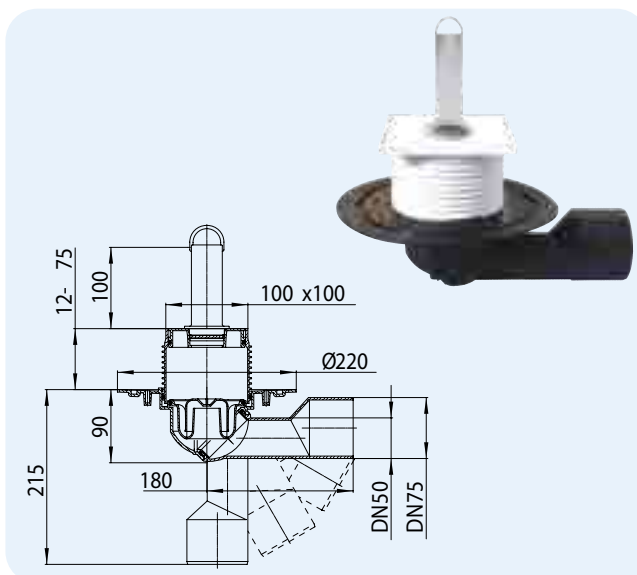
Odtočna kapaciteta	0,5 l/s
Material	PP, PE, nerjaveče jeklo V2A
Odvod	DN50/75 brezstopenjsko vrtljiv od horizontale do vertikalne, material PE, priključitev na natik ali z varjenjem
Okvirni nastavek	Nerjaveč jeklen okvir Ø 133 mm, skrajšljiv po višini
Vtok	Nerjaveča jeklena vtočna plošča Ø 112 mm
Smradna zapora	Višina zaporne vode 50 mm
Standard	EN 1253
Obremenilni razred	K 3 – max. 300 kg
Svetujemo za	s tlemi ravne tuše z okroglim vtokom
Dodatna informacija	temperaturna obstojnost do 85 °C
Dodatna vsebnost	Gradbeni oporni okvir, Gradbena zaščita



HL-št. 80.1R	Dimenzija DN50/75	Teža 650 g	EAN +004591	Kom./pak. 1
-----------------	----------------------	---------------	----------------	----------------

HL80.2 Talni odtok z nivojsko cevjo
Podatki

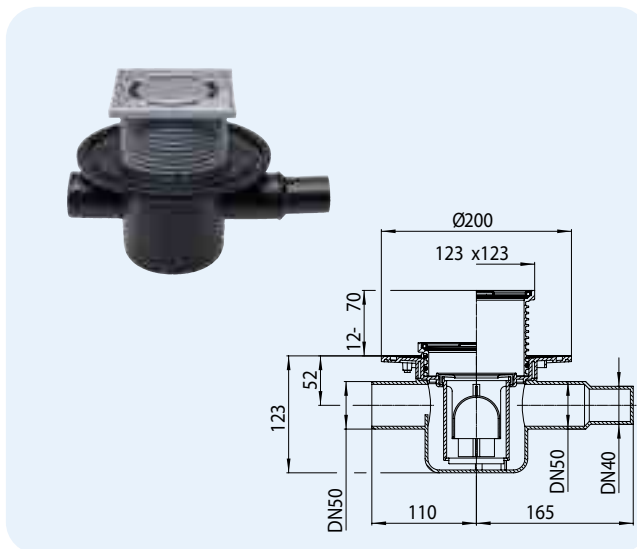
Odtočna kapaciteta	0,5 l/s
Material	PP, PE
Odvod	DN50/75 brezstopenjsko vrtljiv od horizontale do vertikalne, material PE, priključitev na natik ali z varjenjem
Okvirni nastavek	100 x 100 mm, skrajšljiv po višini
Vtok	94 x 94 mm Ventilna plošča
Smradna zapora	Višina zaporne vode 30 mm
Standard	EN 1253
Obremenilni razred	K 3 – max. 300 kg
Svetujemo za	zidane banje npr. korita za knajpanje, zajezitev možna z nivojsko cevjo, daljša nivojska cev po naročilu!
Dodatna informacija	temperaturna obstojnost do 85 °C
Dodatna vsebnost	Gradbena zaščita, Nivojska cev HL515 s 10 cm



HL-št. 80.2	Dimenzija DN50/75	Teža 535 g	EAN +700820	Kom./pak. 1
----------------	----------------------	---------------	----------------	----------------

HL300 Talni odtok z možnostjo stranskega dotoka in ustavitvijo povratnega toka
Podatki

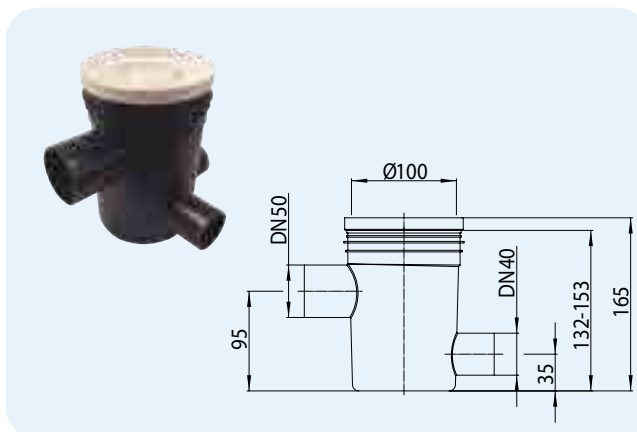
Odtočna kapaciteta	0,5 l/s
Material	PE, nerjaveče jeklo V2A
Odvod	Vodoravni DN50, stranski dovod DN40/50, priključitev na natik in z varjenjem
Okvirni nastavek	123 x 123 mm, skrajšljiv po višini
Vtok	Nerjaveča jeklena rešetka 115 x 115 mm
Smradna zapora	Višina zaporne vode 50 mm
Standard	EN 1253
Obremenilni razred	K 3 – max. 300 kg
Dodatna informacija	z varovalom povratnega toka, temperaturna obstojnost do 85 °C
Dodatna vsebnost	Gradbeni oporni okvir, Gradbena zaščita



HL-št. 300	Dimenzija DN50	Teža 935 g	EAN +703005	Kom./pak. 1
---------------	-------------------	---------------	----------------	----------------

HL303K Talni odtočni lonec s 3 vhodi
Podatki

Odtočna kapaciteta	0,5 l/s
Material	PE
Odvod	Vodoravni DN50, 3 stranski dovod, priključitev na natik in z varjenjem
Vtok	z opremo: Zaporni čepi HL306 ali z vtočnim lijakom HL307
Smradna zapora	Višina zaporne vode 35 mm
Svetujemo za	Centralno odvodnjavanje in -sifoniranje vseh odtočnih mest v kopalnici.
Dodatna informacija	ni mogoča navezava na hidroizolacijski premaz
Dodatna vsebnost	Gradbena zaščita

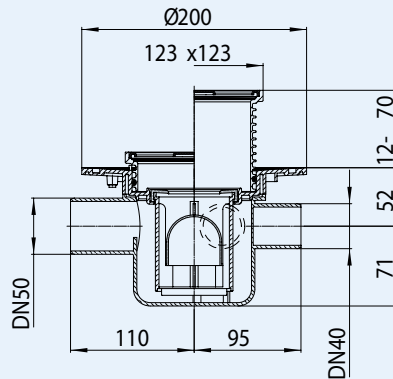


HL-št. 303K	Dimenzija DN50	Teža 230 g	EAN +703036	Kom./pak. 1
----------------	-------------------	---------------	----------------	----------------

HL304 Talni odtok z možnostjo 3 stranskih dotokov


Podatki

Odtočna kapaciteta	0,5 l/s
Material	PE, nerjaveče jeklo V2A
Odvod	Vodoravni DN50, 3 stranski dovod DN40, priključitev na natik ali z varjenjem
Okvirni nastavek	123 x 123 mm, skrajšljiv po višini
Vtok	Nerjaveča jeklena rešetka 115 x 115 mm
Smradna zapora	Višina zaporne vode 50 mm
Standard	EN 1253
Obremenilni razred	K 3 – max. 300 kg
Svetujemo za	Centralno sifoniranje večih odtočnih mest, ker skrbi za potrebno zaporno vodo
Dodatna informacija	z varovalom povratnega toka, temperaturna obstojnost do 85 °C
Dodatna vsebnost	Gradbeni oporni okvir, Gradbena zaščita


 HL037Pr.1E

 HL037N.0E

 HL037N.2E

 HL01067D

 HL0300.0EN

 HL0300.6E

 HL304K

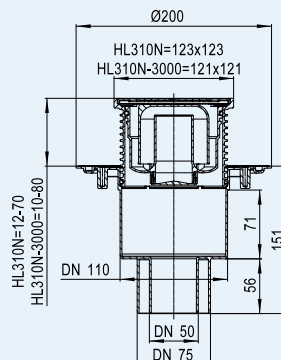
HL-št. 304	Dimenzija DN50	Teža 795 g	EAN +703043	Kom./pak. 1
---------------	-------------------	---------------	----------------	----------------

HL310N Talni odtok

HL310N-3000 Talni odtok kot HL310N, vendar z nerjavečim jeklenim okvirjem

Podatki

Odtočna kapaciteta	0,75 l/s pri 20 mm vodnega stolpca 0,55 l/s pri 10 mm vodnega stolpca
Material	PP, nerjaveče jeklo V2A
Odvod	DN50/75/110, vertikalno, priključitev na natik
Okvirni nastavek	HL310N: 123 x 123 mm, skrajšljiv po višini HL310N-3000: 121 x 121 mm, „Klick-Klack-zaskočni sistem“, skrajšljiv po višini
Vtok	Nerjaveča jeklena rešetka 115 x 115 mm
Smradna zapora	Višina zaporne vode 50 mm
Standard	EN 1253
Obremenilni razred	K 3 – max. 300 kg
Svetujemo za	Odvodnjavanje tal z vertikalnim priključkom
Dodatna informacija	temperaturna obstojnost do 85 °C
Dodatna vsebnost	Gradbeni oporni okvir, Gradbena zaščita



HL310N

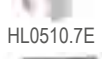
HL310N-3000

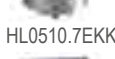
 HL037Pr.1E

 HL037N.0E

 HL0510.7E

 HL0510.7EKK

 HL037N.2E

 HL3200

 HL037N.2E

 HL3200

 HL01067D

 HL0300.0EN

 HL310K

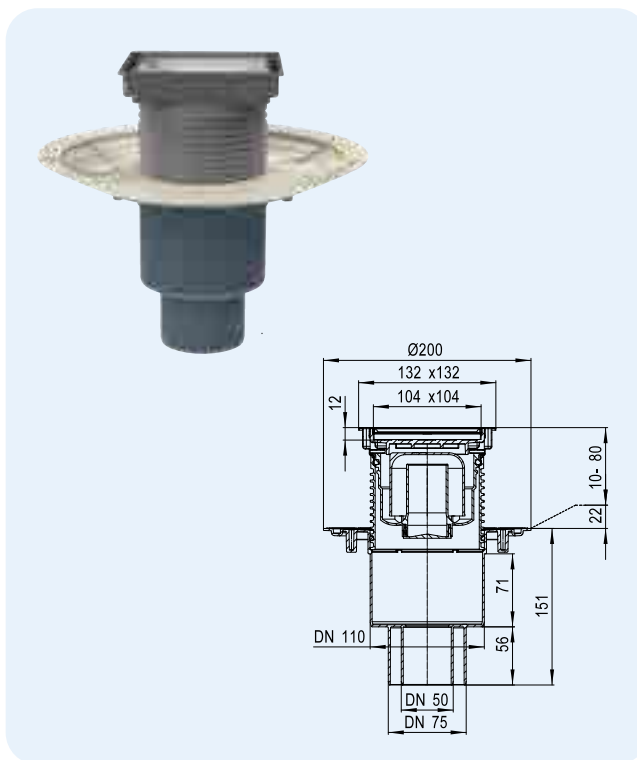
HL-št. 310N 310N-3000	Dimenzija DN50/75/110 DN50/75/110	Teža 620 g 665 g	EAN +004638 +016327	Kom./pak. 1 1
-----------------------------	---	------------------------	---------------------------	---------------------

HL310N-3020 Talni odtok z nastavkom za oblogo s ploščico

HL310Prblue-3020 kot HL310N-3020, vendar s Primus blue smradno zaporo

Podatki

Odtočna kapaciteta	HL310N-3020 0,75 l/s pri 20 mm vodnega stolpca 0,70 l/s pri 10 mm vodnega stolpca HL310Prblue-3020 0,60 l/s pri 20 mm vodnega stolpca 0,50 l/s pri 10 mm vodnega stolpca
Material	PP, ABS, nerjaveče jeklo V4A
Odvod	DN50/75/110, vertikalno, priključitev na natik
Okvirni nastavek	132 x 132 mm z nerjavečim jeklenim okvirjem V4A, po višini skrajšljiv
Vtok	izveden v regi med nosilcem ploščice in okvirjem, dimenzije kotanje ploščic: 104 x 104 x 12 mm z nerjavečim jeklenim okvirjem V4A
Smradna zapora	HL310N-3020: višina zaporne vode 50 mm; HL310Prblue-3020: Primus blue (smradna zapora tudi brez vode)
Standard	EN 1253, ÖNORM B2501
Obremenilni razred	K 3 - max. 300 kg
Priporočljivo za	npr.: za tuše ravne s tlemi, Wellnes področja
Dodatna informacija	temperaturno obstojen do 85 °C
Dodatno vsebuje	Gradbena zaščita



HL-št.	Dimenzija	Teža	EAN
310N-3020	DN50/75/110	670 g	+034383
310Prblue-3020	DN50/75/110	727 g	+052011

HL-št.	Dimenzija	Teža	EAN
HL03020.1E	DN50/75/110	670 g	+034383
HL03020.2E	DN50/75/110	670 g	+034383
HL03020.0E	DN50/75/110	670 g	+034383

HL310N-3020 HL310Prblue-3020



HL03020.1E

HL0510.7EKK

HL0510.12EKK

HL03020.2E

HL03020.2E

HL01067D

HL03020.0E

HL03020.0E

HL310K-3020

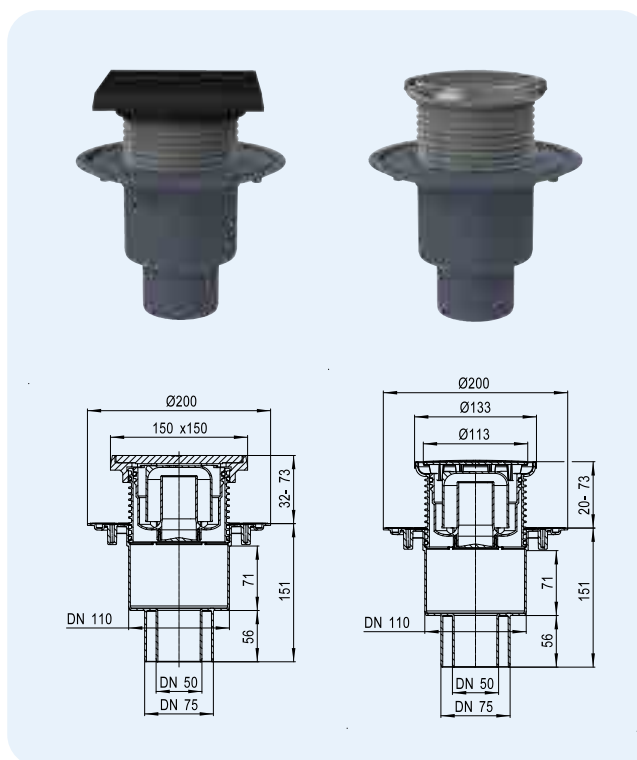
Kom./pak.
1
1

HL310NG Talni odtok z litim okvirjem- in rešetko

HL310NR Talni odtok kot HL310NG vendar z okroglo ploščo

Podatki

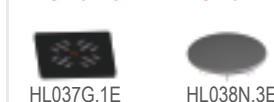
Odtočna kapaciteta	HL310NG DN50: 0,85 l/s pri 20 mm vodnega stolpca DN75 + DN110 0,75 l/s pri 20 mm vodnega stolpca HL310NR 0,75 l/s pri 20 mm vodnega stolpca 0,55 l/s pri 10 mm vodnega stolpca
Material	Litina/PE, nerjaveče jeklo V2A
Odvod	DN50/75/110, vertikalno, priključitev na natik
Okvirni nastavek	HL310NG: 150 x 150 mm, skrajšljiv po višini HL310NR: Ø 133 mm, skrajšljiv po višini
Vtok	HL310NG: 137 x 137 mm, Lita rešetka HL310NR: Ø 112 mm, Nerjaveč jeklen
Smradna zapora	Višina zaporne vode 50 mm
Standard	EN 1253
Obremenilni razred	HL310NG: L15 – max. 1,5 t HL310NR: K 3 – max. 300 kg
Svetujemo za	HL310NG: npr. parkirne garaže, tekoče asfalte HL310NR: s tlemi ravne tuše
Dodatna informacija	temperaturna obstojnost do 85 °C
Dodatna vsebnost	Gradbena zaščita



HL-št.	Dimenzija	Teža	EAN
310NG	DN50/75/110	2295 g	+004652
310NR	DN50/75/110	560 g	+006038

HL-št.	Dimenzija	Teža	EAN
HL037G.1E	DN50/75/110	2295 g	+004652
HL037G.2E	DN50/75/110	2295 g	+004652
HL038N.3E	DN50/75/110	560 g	+006038
HL038N.4E	DN50/75/110	560 g	+006038

HL310NG HL310NR



HL037G.1E

HL038N.3E

HL0510.7E

HL0510.7E

HL037G.2E

HL038N.4E

HL01067D

HL0300.0EN

HL0300.0EN

HL0300.0EN

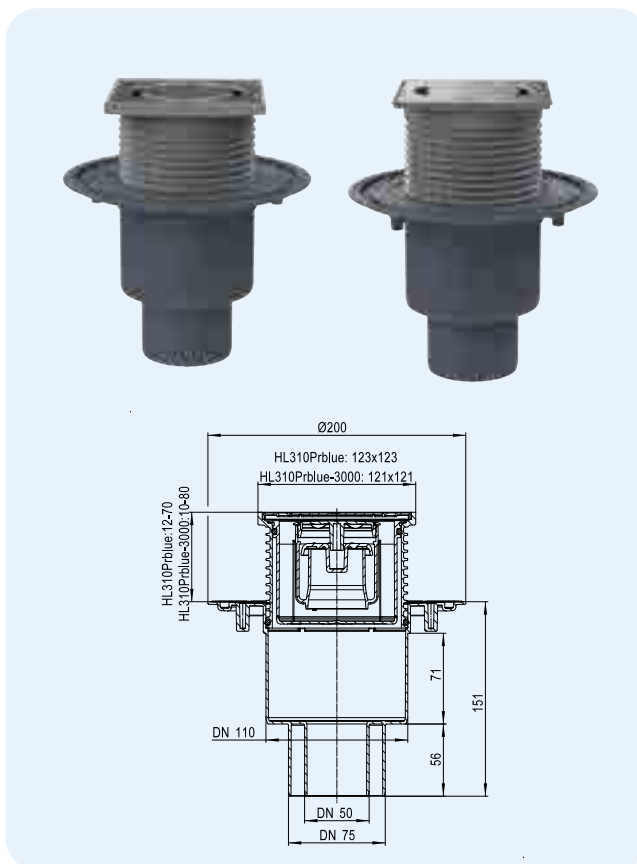
HL310K

Kom./pak.
1
1

HL310Prblue Talni odtok s Primus blue smradno zaporo HL310Prblue-3000 kot HL310Prblue vendar z nerjavečim jeklenim okvirjem

Podatki

Odtočna kapaciteta	0,60 l/s pri 20 mm vodnega stolpca 0,50 l/s pri 10 mm vodnega stolpca
Material	PP
Odvod	DN50/75/110, vertikalno, priključitev na natik
Okrvni nastavek	HL310Prblue: 123 x 123 mm, skrajšljiv po višini HL310Prblue-3000: 121 x 121 mm, „Klick-Klack-zaskočni sistem“, skrajšljiv po višini
Vtok	Nerjaveča jeklena rešetka 115 x 115 mm
Smradna zapora	Višina zaporne vode 50 mm in Primus blue (smradna zapora tudi brez vode)
Standard	EN 1253, ÖNORM B2501
Obremenilni razred	K 3 – max. 300 kg
Svetujemo za	Odvodnjavanje tal z vertikalnim priključkom
Dodatna informacija	Odvodnjavanje tal pri občasnih rabi, smradotesnost jamči tudi brez vode; dolivanje zaporne vode ni potrebno! Temperaturna obstojnost do 85°C
Dodatna vsebnost	Gradbeni oporni okvir, Gradbena zaščita



HL310Prblue HL310Prblue-3000

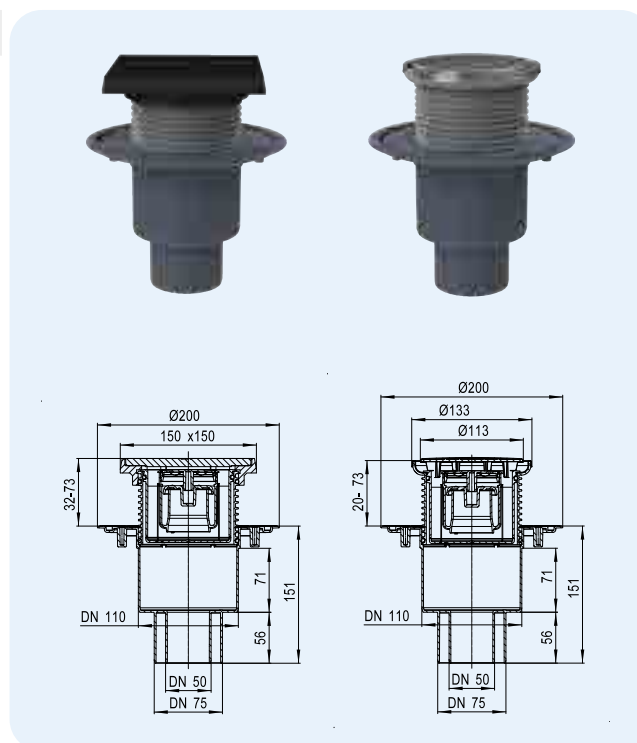

HL310K

HL-št.	Dimenzija	Teža	EAN	Kom./pak.
310Prblue	DN50/75/110	659 g	+051991	1
310Prblue-3000	DN50/75/110	722 g	+052004	1

HL310PrblueG Talni odtok kot HL310NG vendar s Primus blue smradno zaporo HL310PrblueR Talni odtok kot HL310NR vendar s Primus blue smradno zaporo

Podatki

Odtočna kapaciteta	HL310PrblueG 0,55 l/s pri 20 mm vodnega stolpca HL310PrblueR 0,60 l/s pri 20 mm vodnega stolpca 0,50 l/s pri 10 mm vodnega stolpca
Material	Litina/PE, nerjaveče jeklo V2A
Odvod	DN50/75/110, vertikalno, priključitev na natik
Okrvni nastavek	HL310PrblueG: 150 x 150 mm, skrajšljiv po višini HL310PrblueR: Ø 133 mm, skrajšljiv po višini
Vtok	HL310PrblueG: 137 x 137 mm, Lita rešetka HL310PrblueR: Ø 112 mm, Nerjaveč jeklen
Smradna zapora	Višina zaporne vode 50 mm in Primus blue (smradna zapora tudi brez vode)
Standard	EN 1253, ÖNORM B2501
Obremenilni razred	HL310PrblueG: L15 – max. 1,5 t HL310PrblueR: K 3 – max. 300 kg
Svetujemo za	HL310PrblueG: npr. parkirne garaže, tekoče asfalte HL310PrblueR: s tlemi ravne tuše
Dodatna informacija	Odvodnjavanje tal pri občasnih rabi, smradotesnost jamči tudi brez vode; dolivanje zaporne vode ni potrebno! Temperaturna obstojnost do 85°C
Dodatna vsebnost	Gradbena zaščita



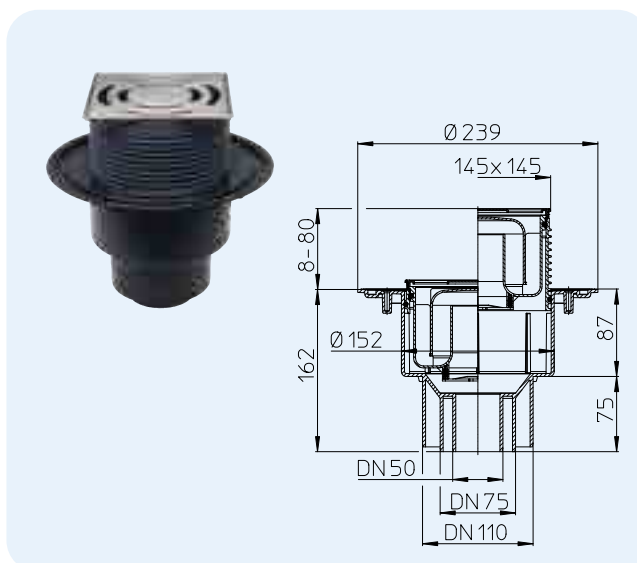
HL310PrblueG HL310PrblueR


HL310K

HL-št.	Dimenzija	Teža	EAN	Kom./pak.
310PrblueG	DN50/75/110	2324 g	+052073	1
310PrblueR	DN50/75/110	549 g	+052080	1

HL3100 Talni odtok „60 Plus“ - zelo velika odtočna kapaciteta
Podatki

Odtočna kapaciteta	DN50: 1,25 l/s, DN75/110: 1,4 l/s
Material	PE, nerjaveče jeklo
Odvod	DN50/75/110, vertikalno, priključitev na natik ali z varjenjem
Okvirni nastavek	Nerjaveč jeklen okvir V4A, 145 x 145 mm, „Klick-Klack-zaskočni sistem“, po višini skrajšljiv
Vtok	Nerjaveča jeklena rešetka 138 x 138 mm V2A
Smradna zapora	Višina zaporne vode 50 mm
Standard	EN 1253
Obremenilni razred	K 3 – max. 300 kg
Svetujemo za	Talni odtok z višjo odtočno kapaciteto, za zmogljivejše tuš naprave npr.: masažne prhe
Dodatna informacija	s „Klick-Klack-zaskočnim sistemom“, temperaturna obstojnost do 85 °C
Dodatna vsebnost	Gradbeni oporni okvir, Gradbena zaščita


 HL-št.
3100

 Dimenzija
DN50/75/110

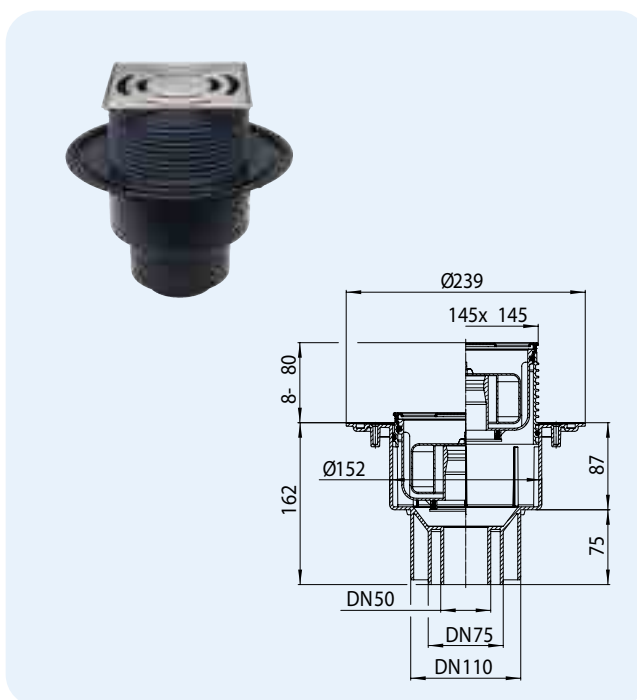
 Teža
1040 g

 EAN
+025428

 Kom./pak.
1

HL3100Pr Talni odtok „60 Plus“ z zelo veliko odtočno kapaciteto in Primus smradno zaporo
Podatki

Odtočna kapaciteta	0,8 l/s
Material	PE, nerjaveče jeklo
Odvod	DN50/75/110, vertikalno, priključitev na natik ali z varjenjem
Okvirni nastavek	Nerjaveč jeklen okvir V4A, 145 x 145 mm, „Klick-Klack-zaskočni sistem“, po višini skrajšljiv
Vtok	Nerjaveča jeklena rešetka 138 x 138 mm V2A
Smradna zapora	Višina zaporne vode 50 mm in Primus (smradna zapora tudi brez vode)
Standard	EN 1253, ÖNORM B2501
Obremenilni razred	K 3 – max. 300 kg
Svetujemo za	Talni odtok z višjo odtočno kapaciteto, za zmogljivejše tuš naprave npr.: masažne prhe
Dodatna informacija	Odvodnjavanje tal pri občasni rabi, smradotesnost jamči tudi brez vode; dolivanje zaporne vode ni potrebno! Temperaturna obstojnost do 85°C
Dodatna vsebnost	Gradbeni oporni okvir, Gradbena zaščita


 HL-št.
3100Pr

 Dimenzija
DN50/75/110

 Teža
1079 g

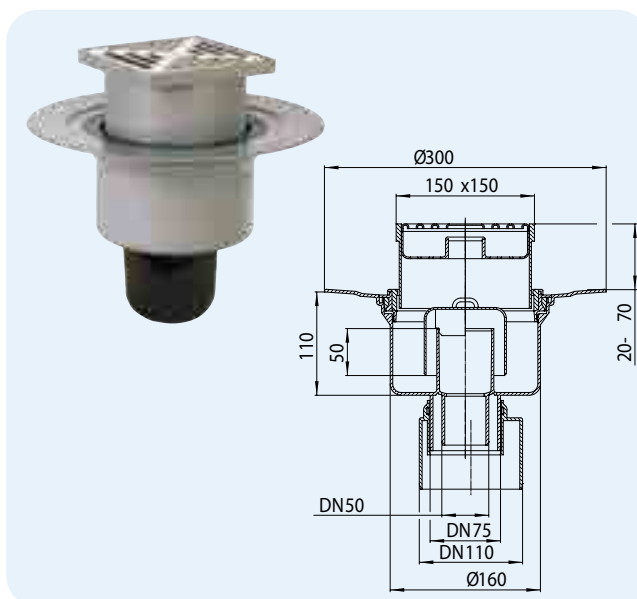
 EAN
+025435

 Kom./pak.
1

HL317 Vertikalni talni odtok

Podatki

Odtočna kapaciteta	1,8 l/s
Material	PP, nerjaveče jeklo V2A
Odvod	DN50/75/110, vertikalno, priključitev na natic
Okvirni nastavek	150 x 150 mm, skrajšljiv po višini
Vtok	Nerjaveča jeklena rešetka 138 x 138 mm
Smradna zapora	Višina zaporne vode 50 mm
Standard	EN 1253
Obremenilni razred	K 3 – max. 300 kg
Svetujemo za	Talni odtok z višjo odtočno kapaciteto
Dodatna informacija	temperaturna obstojnost do 95 °C
Dodatna vsebnost	Gradbena zaščita

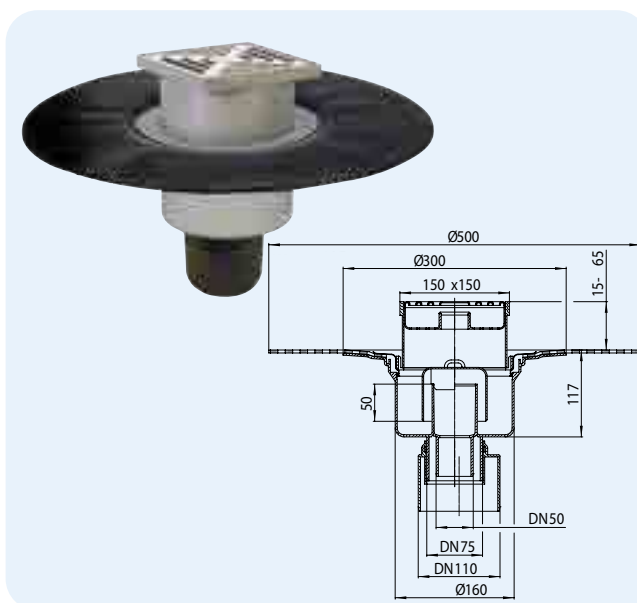


HL-št. 317	Dimenzija DN50/75/110	Teža 1200 g	EAN +703173	Kom./pak. 1
---------------	--------------------------	----------------	----------------	----------------

HL317H Vertikalni talni odtok z bitumensko manšeto

Podatki

Odtočna kapaciteta	1,8 l/s
Material	PP, nerjaveče jeklo V2A
Odvod	DN50/75/110, vertikalno, priključitev na natic
Okvirni nastavek	150 x 150 mm, skrajšljiv po višini
Vtok	Nerjaveča jeklena rešetka 138 x 138 mm
Smradna zapora	Višina zaporne vode 50 mm
Standard	EN 1253
Obremenilni razred	K 3 – max. 300 kg
Svetujemo za	Talni odtok z višjo odtočno kapaciteto
Dodatna informacija	Bitumenske izolacije, temperaturna obstojnost do 95 °C
Dodatna vsebnost	Gradbena zaščita



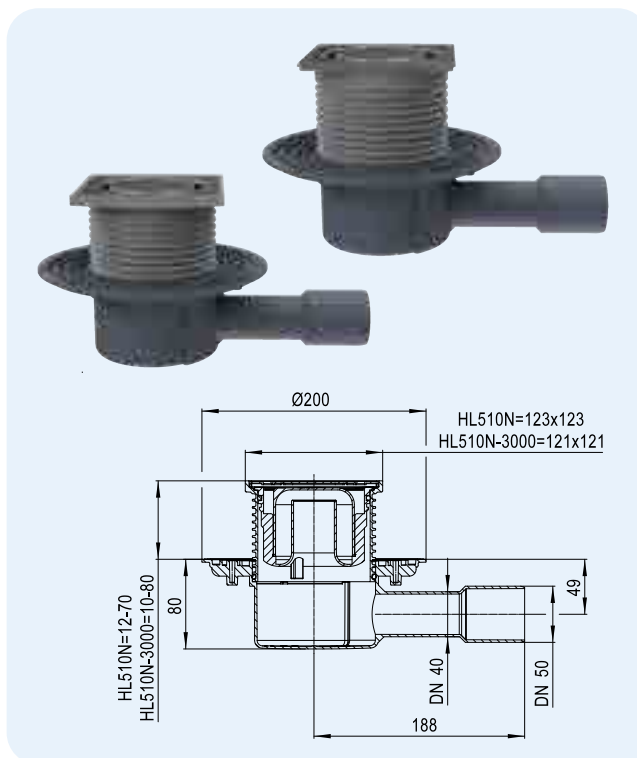
HL-št. 317H	Dimenzija DN50/75/110	Teža 1985 g	EAN +317110	Kom./pak. 1
----------------	--------------------------	----------------	----------------	----------------

HL510N Talni odtok

HL510N-3000 Talni odtok kot HL510N vendar z nerjavečim jeklenim okvirjem

Podatki

Odtočna kapaciteta	0,55 l/s pri 20 mm vodnega stolpca 0,45 l/s pri 10 mm vodnega stolpca
Material	PP, nerjaveče jeklo
Odvod	DN40/50, horizontalno, priključitev na natik
Okvirni nastavek	HL510N: 123 x 123 mm, skrajšljiv po višini HL510N-3000: 121 x 121 mm, „Klick-Klack-zaskočni sistem“, skrajšljiv po višini, nerjaveče jeklo V4A
Vtok	Nerjaveča jeklena rešetka 115 x 115 mm, nerjaveče jeklo V2A
Smradna zapora	Višina zaporne vode 50 mm
Standard	EN 1253
Obremenilni razred	K 3 – max. 300 kg
Svetujemo za	Odvodnjavanje tal s horizontalnim priključkom
Dodatna informacija	Zvočna zaščita je po ÖNORM B8115-2 izpolnjena z zvočno zaščitno blazino HL6200. Glej poglavje oprema! Temperaturna obstojnost do 85 °C
Dodatna vsebnost	Gradbeni oporni okvir, Gradbena zaščita



HL-št.	Dimenzija	Teža	EAN
510N	DN40/50	546 g	+051007
510N-3000	DN40/50	681 g	+016686

HL510N

HL510N-3000



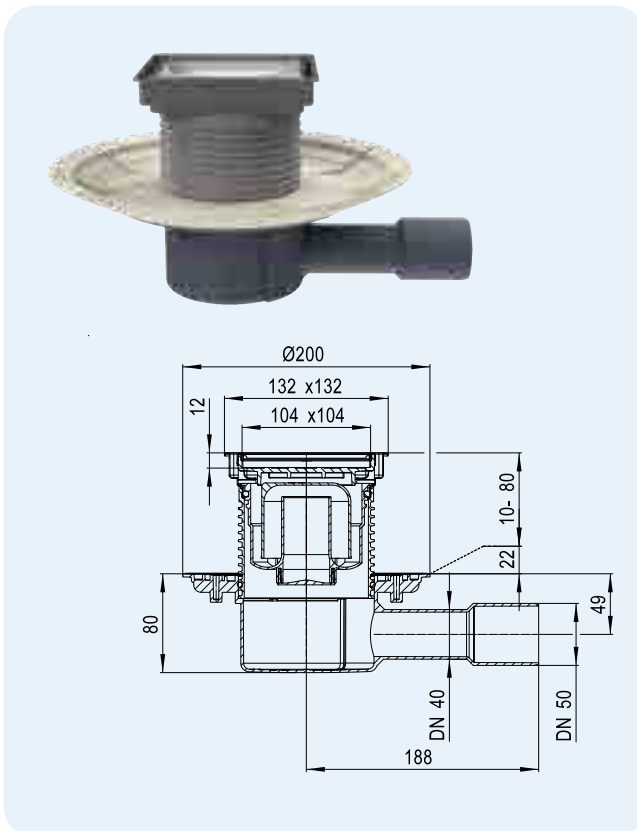
Kom./pak.
1
1

HL510N-3020 Talni odtok z nastavkom za oblogo s ploščico

HL510Prblue-3020 kot HL310N-3020, vendar s Primus blue smradno zaporo

Podatki

Odtočna kapaciteta	HL510N-3020: 0,55 l/s pri 20 mm vodnega stolpca 0,45 l/s pri 10 mm vodnega stolpca HL510Prblue-3020: 0,55 l/s pri 20 mm vodnega stolpca 0,45 l/s bei 10 mm vodnega stolpca
Material	PP, ABS, nerjaveče jeklo V4A
Priključek	Odvod DN40/50, horizontalno, priključitev na natik
Okvirni nastavek	132 x 132 mm z nerjavečim jeklenim okvirjem V4A, po višini skrajšljiv
Vtok	izveden v regi med nosilcem ploščice in okvirjem, dimenzije kotanje ploščic: 104 x 104 x 12 mm z nerjavečim jeklenim okvirjem V4A
Smradna zapora	HL510N-3020: višina zaporne vode 50 mm; HL510Prblue-3020: Primus blue (smradna zapora tudi brezvode)
Standard	EN 1253, ÖNORM B2501
Obremenilni razred	K 3 - max. 300 kg
Priporočljivo za	npr.: za tuše ravne s tlemi, Wellnes področja
Dodatna informacija	Zvočna zaščita je po ÖNORM B8115-2 izpolnjena z zvočno zaščitno blazino HL6200. Glej poglavje oprema! Temperaturna obstojnost do 85 °C
Dodatna vsebnost	Gradbena zaščita



HL-št.	Dimenzija	Teža	EAN
510N-3020	DN40/50	686 g	+034406
510Prblue-3020	DN40/50	738 g	+052110

HL510N-3020

HL510Prblue-3020

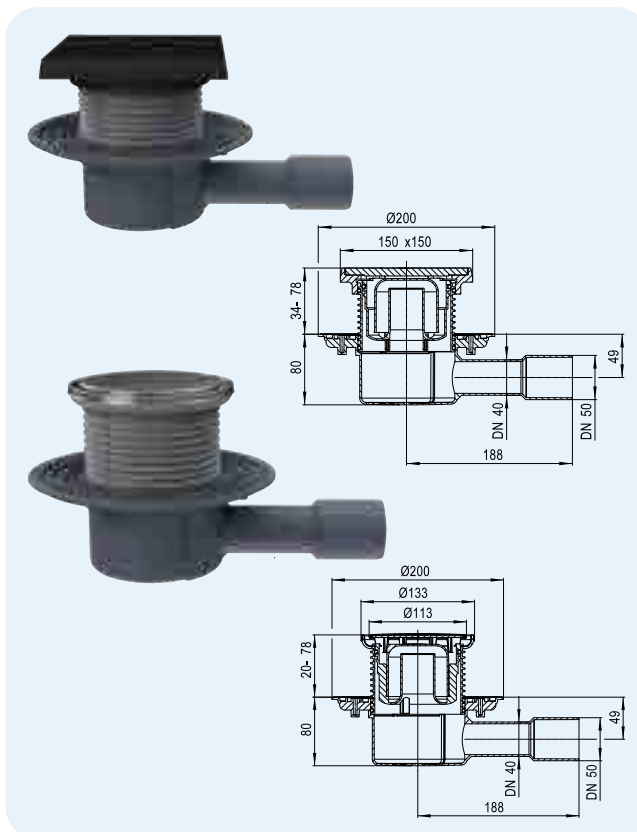


Kom./pak.
1
1

HL510NG Talni odtok z litim okvirjem- in rešetko
HL510NR Talni odtok kot HL510NG vendar z okroglim nerjavečim jeklenim pokrovom

Podatki

Odtočna kapaciteta	HL510NG 0,60 l/s pri 20 mm vodnega stolpca HL510NR 0,55 l/s pri 20 mm vodnega stolpca 0,45 l/s pri 10 mm vodnega stolpca
Material	Litina/PP, nerjaveče jeklo V2A
Odvod	DN40/50, horizontalno, priključitev na natik
Okvirni nastavek	HL510NG: 150 x 150 mm, skrajšljiv po višini HL510NR: Ø 133 mm, skrajšljiv po višini
Vtok	HL510NG: 137 x 137 mm, Liča rešetka HL510NR: Ø 112 mm Nerjaveč jeklen
Smradna zapora	Višina zaporne vode 50 mm
Standard	EN 1253
Obremenilni razred	HL510NG: L15 – max. 1,5 t HL510NR: K 3 – max. 300 kg
Svetujemo za	HL510NG: npr. parkirne garaže, tekoče asfalte HL510NR: s tlemi ravne tuše
Dodatna informacija	Temperaturna obstojnost do 85 °C
Dodatna vsebnost	Gradbena zaščita



HL510NG HL510NR

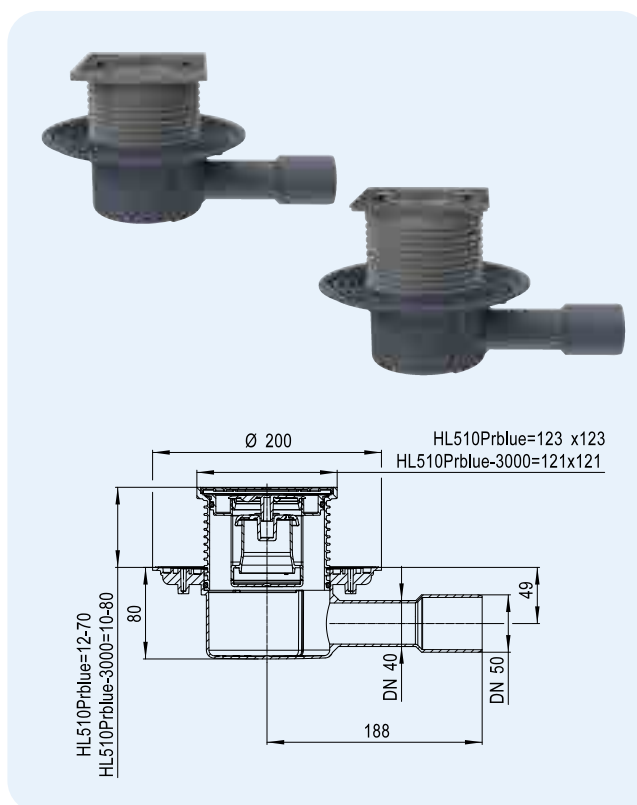


HL-št.	Dimenzija	Teža	EAN	Kom./pak.
510NG	DN40/50	2221 g	+001965	1
510NR	DN40/50	546 g	+006076	1

HL510Prblue Talni odtok s Primus blue smradno zaporo
HL510Prblue-3000 Talni odtok kot HL510Prblue vendar z nerjavečim jeklenim okvirjem

Podatki

Odtočna kapaciteta	0,50 l/s pri 20 mm vodnega stolpca 0,40 l/s pri 10 mm vodnega stolpca
Material	PP, nerjaveče jeklo
Odvod	DN40/50, horizontalno, priključitev na natik
Okvirni nastavek	HL510Prblue: 123 x 123 mm, skrajšljiv po višini HL510Prblue-3000: 121 x 121 mm, „Klick-Klack-zaskočni sistem“, skrajšljiv po višini, nerjaveče jeklo V4A
Vtok	Nerjaveča jeklena rešetka 115 x 115 mm, nerjaveče jeklo V2A
Smradna zapora	Višina zaporne vode 50 mm in Primus blue (smradna zapora tudi brez vode)
Standard	EN 1253, ÖNORM B2501
Obremenilni razred	K 3 – max. 300 kg
Svetujemo za	Odvodnjavanje tal s horizontalnim priključkom
Dodatna informacija	Odvodnjavanje tal pri občasni rabi, smradotesnost jamči tudi brez vode; dolivanje zaporne vode ni potrebno! Temperaturna obstojnost do 85°C
Dodatna vsebnost	Gradbeni oporni okvir, Gradbena zaščita



HL510Prblue HL510Prblue-3000

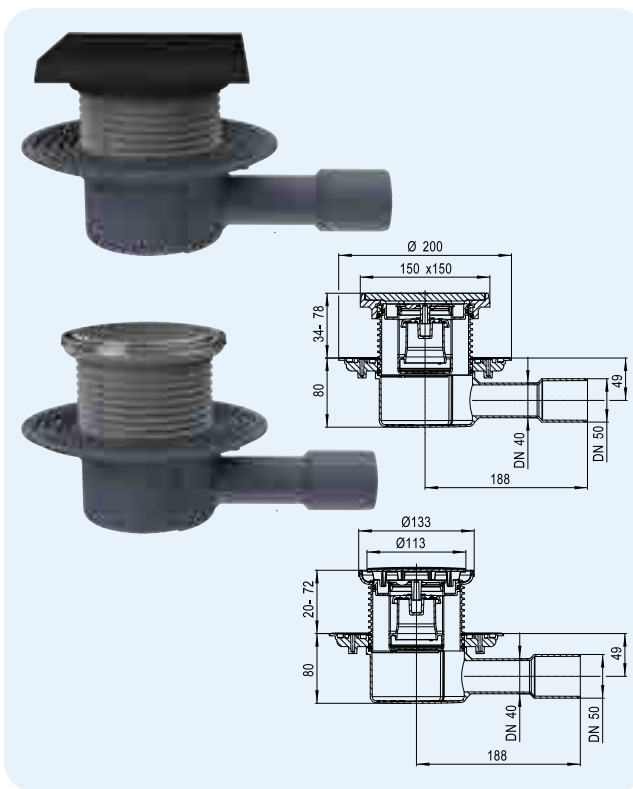


HL-št.	Dimenzija	Teža	EAN	Kom./pak.
510Prblue	DN40/50	675 g	+052097	1
510Prblue-3000	DN40/50	732 g	+052103	1

HL510PrblueG Talni odtok s Primus **blue** smradno zaporo, litoželezni okvir in -rešetka
HL510PrblueR kot HL510PrblueG, vendar z okroglim nerjavečim jeklenim pokrovom

Podatki

Odtočna kapaciteta	HL510PrblueG 0,55 l/s pri 20 mm vodnega stolpca HL510PrblueR 0,50 l/s pri 20 mm vodnega stolpca 0,40 l/s pri 10 mm vodnega stolpca
Material	Litina/PP, nerjaveče jeklo V2A
Odvod	DN40/50, horizontalno, priključitev na natik
Okvirni nastavek	HL510PrblueG: 150 x 150 mm, skrajšljiv po višini HL510PrblueR: Ø 133 mm, skrajšljiv po višini
Vtok	HL510PrblueG: 137 x 137 mm, skrajšljiv po višini HL510PrblueR: Ø 112 mm, skrajšljiv po višini
Smradna zapora	Višina zaporne vode 50 mm in Primus blue (smradna zapora tudi brez vode)
Standard	EN 1253, ÖNORM B2501
Obremenilni razred	HL510PrblueG: L15 – max. 1,5 t HL510PrblueR: K 3 – max. 300 kg
Svetujemo za	HL510PrblueG: npr. parkime garaže, tekoče asfalte HL510PrblueR: s tlemi ravne tuše
Dodatna informacija	Odvodnjavanje tal pri občasnih rabi, smradotesnost jamči tudi brez vode; dolivanje zaporne vode ni potrebno! Zvočna zaščita je po ÖNORM B8115-2 izpolnjena z zvočno zaščitno blazino HL6200. Glej poglavje oprema! Temperaturna obstojnost do 85 °C
Dodatna vsebnost	Gradbena zaščita



HL510PrblueG
HL510PrblueR

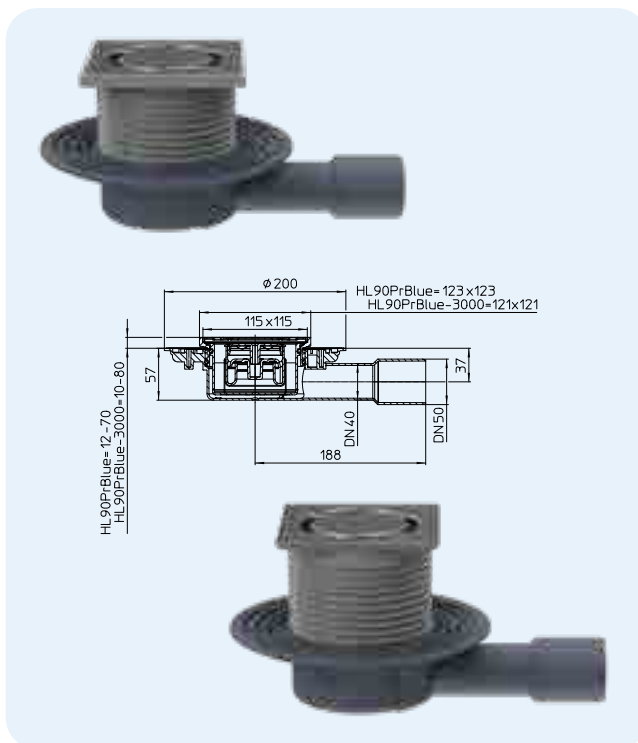


HL-št.	Dimenzija	Teža	EAN	Kom./pak.
510PrblueG	DN40/50	2425 g	+052172	1
510PrblueR	DN40/50	675 g	+052189	1

HL90Prblue Nizek talni odtok s Primus **blue** smradno zaporo
HL90Prblue-3000 kot HL90Prblue vendar z nerjavečim jeklenim okvirjem, zaskočni sistem Klick-Klack

Podatki

Odtočna kapaciteta	0,45 l/s pri 20 mm vodnega stolpca 0,4 l/s pri 10 mm vodnega stolpca
Material	PP, nerjaveče jeklo
Odvod	DN40/50, horizontalno, priključitev na natik
Okvirni nastavek	HL90Prblue: 123 x 123 mm, skrajšljiv po višini; HL90Prblue-3000: 121 x 121 mm, „Klick-Klack-zaskočni sistem“, skrajšljiv po višini, nerjaveče jeklo V4A
Vtok	Nerjaveča jeklena rešetka 115 x 115 mm, nerjaveče jeklo V2A
Smradna zapora	Nova Primus blue , kombinirana smradna zapora z zaporno vodo in mehansko smradno zaporo (absolutno smradotesna tudi brez vode). Proti točno zanesljiva do 50 cm zastojne višine.
Standard	EN 1253, ÖNORM B2501
Obremenilni razred	K 3 – max. 300 kg
Svetujemo za	Konstrukcija tal < 100 mm
Dodatna informacija	Odvodnjavanje tal pri občasnih rabi, smradotesnost jamči tudi brez vode; dolivanje zaporne vode ni potrebno! Zvočna zaščita je po ÖNORM B8115-2 izpolnjena z zvočno zaščitno blazino HL6200. Glej poglavje oprema! Sito za lovljenje las HL0541.6E je dobavljivo kot oprema! Temperaturna obstojnost do 85 °C
Dodatna vsebnost	Gradbeni oporni okvir, Gradbena zaščita



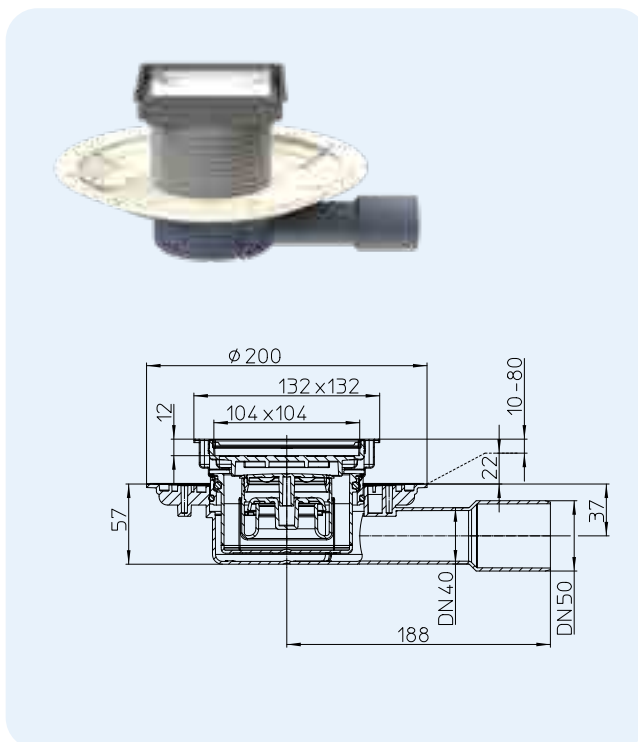
HL90Prblue
HL90Prblue-3000



HL-št.	Dimenzija	Teža	EAN	Kom./pak.
90Prblue	DN40/50	510 g	+050505	1
90Prblue-3000	DN40/50	564 g	+050512	1

HL90Prblue-3020 Talni odtok z nastavkom za oblogo s ploščico
Podatki

Odtočna kapaciteta	0,5 l/s pri 20 mm vodnega stolpca 0,45 l/s pri 10 mm vodnega stolpca
Material	PP, ABS, nerjaveče jeklo V4A
Odvod	DN40/50, horizontalno, priključitev na natik
Okvirni nastavek	132 x 132 mm z nerjavečim jeklenim okvirjem V4A, po višini skrajšljiv
Vtok	izveden v regi med nosilcem ploščice in okvirjem, dimenzije kotanje ploščic: 104 x 104 x 12 mm z nerjavečim jeklenim okvirjem V4A
Smradna zapora	Nova Primus blue , kombinirana smradna zapora z zaporno vodo in mehansko smradno zaporo (absolutno smradotesna tudi brez vode). Proti točno zanesljiva do 50 cm zastojne višine.
Standard	EN 1253, ÖNORM B2501
Obremenilni razred	K 3 - max. 300 kg
Priporočljivo za	talne konstrukcije <100 mm, npr.: za tuše, ravne s tlemi, Wellnes področja, za nizke talne konstrukcije
Dodatna informacija	Zvočna zaščita je po ÖNORM B8115-2 izpolnjena z zvočno zaščitno blazino HL6200. Glej poglavje oprema! Sito za lovljenje las HL0541.6E je dobavljivo kot oprema! Temperatura obstojnost do 85 °C
Dodatna vsebnost	Gradbena zaščita



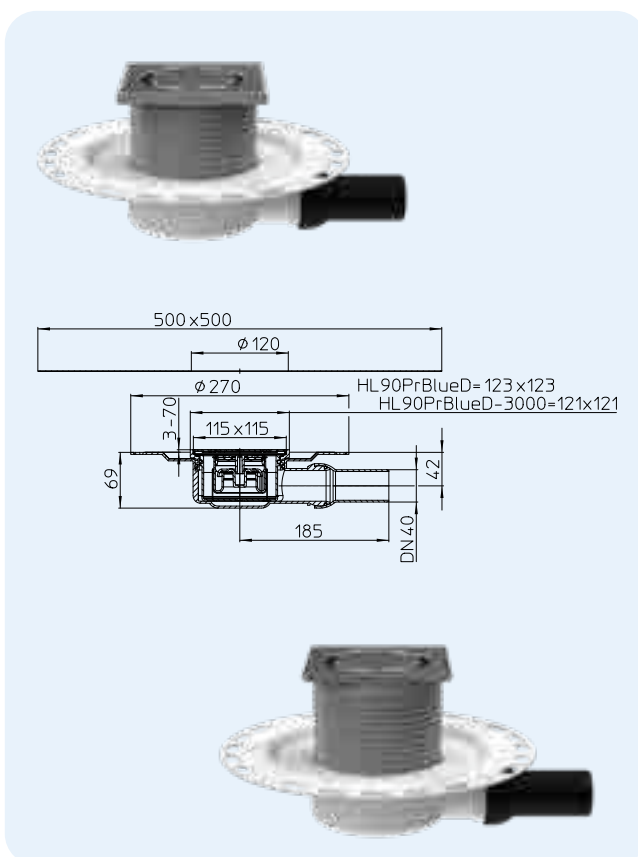
HL-št.	Dimenzija	Teža	EAN
90Prblue-3020	DN40/50	570 g	+050529



Kom./pak.
1

HL90PrblueD Talni odtok s koprenasto kaširano prirobnico
HL90PrblueD-3000 Talni odtok kot HL90PrblueD vendar z nerjavečim jeklenim okvirjem
Podatki

Odtočna kapaciteta	0,45 l/s pri 20 mm vodnega stolpca 0,4 l/s pri 10 mm vodnega stolpca
Material	PP/PE, nerjaveče jeklo V2A
Odvod	DN40, horizontalno, priključitev na natik in z varjenjem
Okvirni nastavek	HL90PrblueD: 123 x 123 mm, skrajšljiv po višini; HL90PrblueD-3000: 121 x 121 mm, „Klick-Klack-zaskočni sistem“, skrajšljiv po višini, Paslanmaz čelik V4A
Vtok	Nerjaveča jeklena rešetka 115 x 115 mm, Paslanmaz čelik V2A
Smradna zapora	Nova Primus blue , kombinirana smradna zapora z zaporno vodo in mehansko smradno zaporo (absolutno smradotesna tudi brez vode). Proti točno zanesljiva do 50 cm zastojne višine.
Standard	EN 1253, ÖNORM B2501
Obremenilni razred	K 3 – max. 300 kg
Svetujemo za	Konstrukcija tal < 100 mm
Dodatna informacija	Odvodnjavanje tal pri občasni rabi, smradotesnost jamči tudi brez vode; dolivanje zaporne vode ni potrebno! Zvočna zaščita je po ÖNORM B8115-2 izpolnjena z zvočno zaščitno blazino HL6200. Glej poglavje oprema! Sito za lovljenje las HL0541.6E je dobavljivo kot oprema! Temperatura obstojnost do 85 °C
Dodatna vsebnost	Gradbeni oporni okvir, Gradbena zaščita



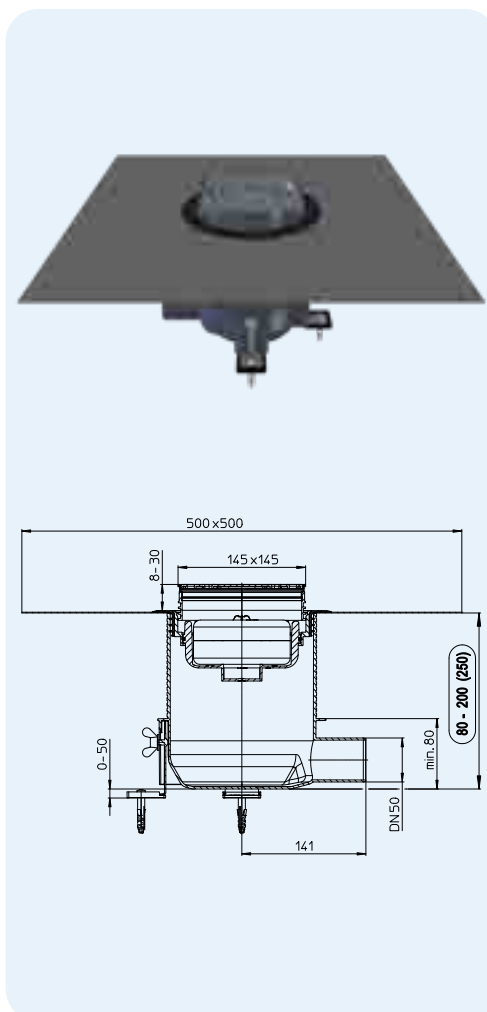
HL-št.	Dimenzija	Teža	EAN
90PrblueD	DN40	812 g	+050543
90PrblueD-3000	DN40	855 g	+050550

**HL90PrblueD
HL90PrblueD-3000**


Kom./pak.
1
1

HL540 „Primus Drain“ Odtok za tuš, GRADBENA VIŠINA 80 MM !
HL540I „Primus Drain“ Odtok za tuš z individualnim pokrovom, GRADBENA VIŠINA 80 MM !
Podatki

Odtočna kapaciteta	Akumulirana višina	10 mm	20 mm
	HL540	0,55 l/s	0,8 l/s
	HL540I	0,45 l/s	0,6 l/s
Material	PP/nerjaveče jeklo, okvirni nastavek		
	HL540 + HL540I: V4A		
	Rešetka HL540: V2A		
	Rešetka HL540I: V4A		
Odvod	DN50 vodoravno		
Gradbena višina	od 8 - 20 cm nastavljiva		
Standard	EN 1253		
Smradna zapora	Primus- smradna zapora, jamči smradotesnost tudi brez zaporne vode!		
Dodatna informacija	vkjuč. snemljiv vložek smradne zapore, koprenasto kaširano tesnilno garnituro, zvočno izolirane, po višini nastavljive nožne kotnike, gradbeno zaščito in gradbeni zaščitni okvir. Zvočna zaščita testirana! Poročilo o preizkusu glej na www.hl.at		
	S 3 pritrdilnimi konzolami se lahko odtočno telo privijači na podlago, ter nastavi po višini. Prednost: možno maksimalno prekritje z estrihom. Posebnost pri tem sistemu je v tem, da ohišje odtoka v fazi polaganja ni potrebno natančno prilagoditi zgornjemu robu estriha. Potem, ko je estrih ulit in strjen, se štrleči odtočni del skrajša na nivo estiha z žaginim listom ali trennfleksom. Namestitvev specialne tesnilne manšete brez orodja omogoča izolaterju nekomplícirano in za obdelavo prijazno navezavo odtoka na hidroizolacijo. Keramični nastavek se kot zadnji prilagodi na višino ploščic ter v kotih podloži s keramičnim lepilom, da bi lahko omogočil maksimalno obremenitev rešetke.		
Vgradnja	S 3 pritrdilnimi konzolami se lahko odtočno telo privijači na podlago, ter nastavi po višini. Prednost: možno maksimalno prekritje z estrihom. Posebnost pri tem sistemu je v tem, da ohišje odtoka v fazi polaganja ni potrebno natančno prilagoditi zgornjemu robu estriha. Potem, ko je estrih ulit in strjen, se štrleči odtočni del skrajša na nivo estiha z žaginim listom ali trennfleksom. Namestitvev specialne tesnilne manšete brez orodja omogoča izolaterju nekomplícirano in za obdelavo prijazno navezavo odtoka na hidroizolacijo. Keramični nastavek se kot zadnji prilagodi na višino ploščic ter v kotih podloži s keramičnim lepilom, da bi lahko omogočil maksimalno obremenitev rešetke.		
Glej tudi film o vgradnji na www.hl.at			


HL540
HL0540.5E

HL03910.1E

HL03900.0E

HL0540.2E

HL2040

HL2040

HL2040

HL2040

HL2040

HL2040

HL2040

HL2040

HL2040

HL2040

HL2040

HL2040

HL2040

HL2040

HL2040

HL2040

HL2040

HL2040

HL2040

HL2040

HL2040

HL2040

HL2040

HL2040

HL2040

HL2040

HL2040

HL2040

HL2040

HL2040

HL2040

HL2040

HL2040

HL2040

HL2040

HL2040

HL2040

HL2040

HL2040

HL2040

HL2040

HL2040

HL2040

HL2040

HL2040

HL2040

HL2040

HL2040

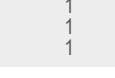
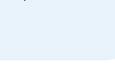
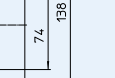
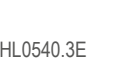
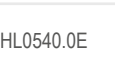
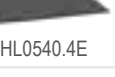
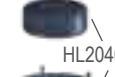
HL2040

HL2040

HL2040

HL2040

HL2040

HL540I

HL540K

HL0540.0E

HL0540.3E

HL0540.3E

HL0540.3E

HL0540.3E

HL0540.3E

HL0540.3E

HL0540.3E

HL0540.3E

HL0540.3E

HL0540.3E

HL0540.3E

HL0540.3E

HL0540.3E

HL0540.3E

HL0540.3E

HL0540.3E

HL0540.3E

HL0540.3E

HL0540.3E

HL0540.3E

HL0540.3E

HL0540.3E

HL0540.3E

HL0540.3E

HL0540.3E

HL0540.3E

HL0540.3E

HL0540.3E

HL0540.3E

HL0540.3E

HL0540.3E

HL0540.3E

HL0540.3E

HL0540.3E

HL0540.3E

HL0540.3E

HL0540.3E

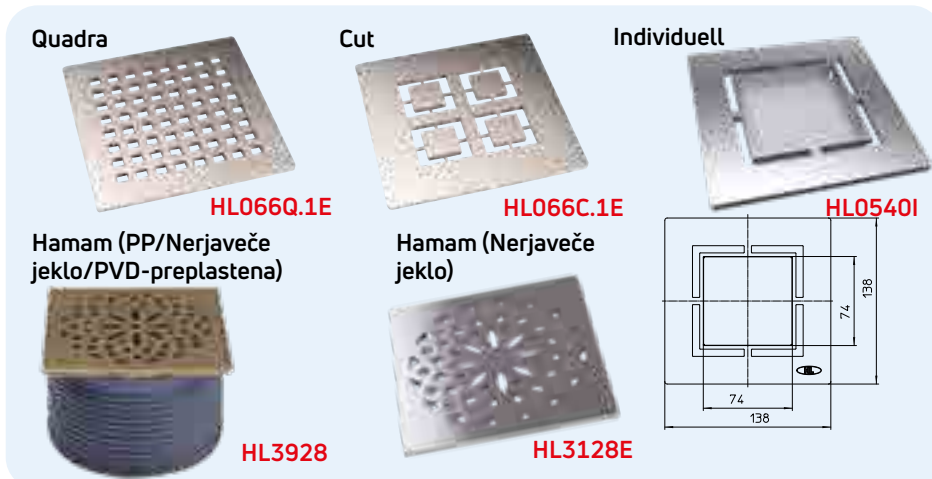
HL0540.3E

HL0540.3E

HL-št.	Material	Dimenzija	Teža	EAN	Kom./pak.
540	PP/Nerjaveče jeklo	DN50	1533 g	+039029	1
540I	PP/Nerjaveče jeklo	DN50	1898 g	+039098	1
540-Quadra	PP/Nerjaveče jeklo	DN50	1898 g	+041817	1
540-Cut	PP/Nerjaveče jeklo	DN50	1898 g	+041800	1
540-Hamam	PP/Nerjaveče jeklo/ PVD-preplastitev	DN50	1898 g	+041824	1

HL066Q.1E, HL066C.1E, HL0540I, HL3928, HL3128E Dizajn - rešetke
Podatki

Material	Nerjaveče jeklo
Vtok	HL0540I: 138 x 138 mm masivna, Keramična kadunja: 74x74 mm, Globina 13 mm
Obremenilni razred	L – max. 1,5 t, HL0540I - Obremenilni razred K3
Svetujemo za	Talne odtoke serije HL540, HL5100, HL3100, HL72.1 in HL317



HL-št.	Material	Dimenzija	Teža	EAN	Kom./pak.
066Q.1E	Nerjaveče jeklo V2A	138 x 138 x 5 mm	607 g	+013623	1
066C.1E	Nerjaveče jeklo V2A	138 x 138 x 5 mm	608 g	+031283	1
0540I	Nerjaveče jeklo V4A	138 x 138 x 5 mm	638 g	+039104	1
3928	Nerjaveče jeklo/PVD-preplastena V4A/V2A	138 x 138 x 5 mm	608 g	+031283	1
3128E	Nerjaveče jeklo V2A	138 x 138 x 5 mm	595 g	+037094	1

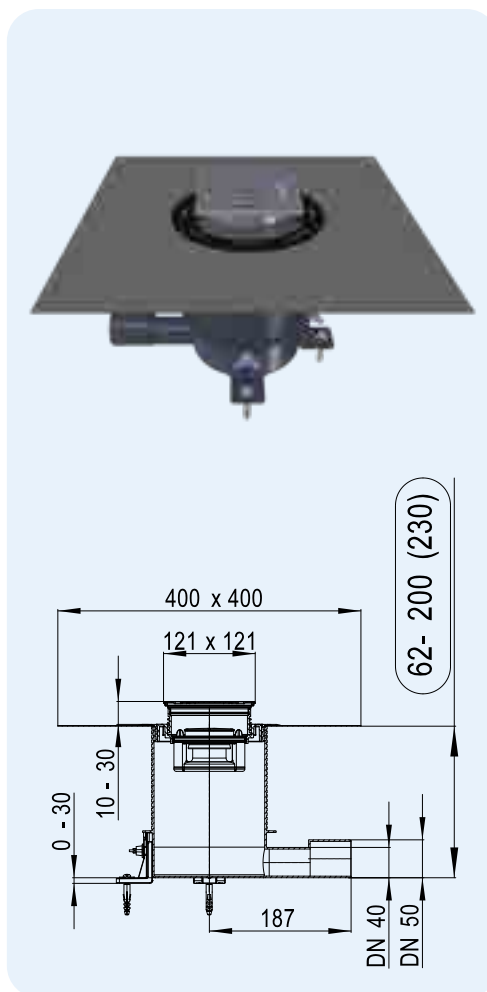
HL541 Primus blue odtok za tuš, GRADBENA VIŠINA MIN. 62 MM !
HL541I Primus blue odtok za tuš za individualno prekritje, GRADBENA VIŠINA MIN. 62 MM !
Podatki

Odočna kapaciteta	Akumulirana višina	
	10 mm	20 mm
	HL541 0,4 l/s	0,5 l/s
	HL541I 0,4 l/s	0,45 l/s
Material	PP/nerjaveče jeklo, okviri nastavek	
	HL541 + HL541I: V4A	
	Rešetka HL541: V2A	
	Rešetka HL541I: V4A	
Odvod	DN40/50 horizontalni	
Gradbena višina	od 62 - 200 (230) mm	
Standard	EN 1253	
Obremenilni razred	K3 - max. 300 kg	
Smradna zapora	Nova Primus blue, kombinirana smradna zapora z zaporno vodo in mehansko smradno zaporo (absolutno smradotesna tudi brez vode). Proti točno zanesljiva do 50 cm zastojne višine.	
Dodatna informacija	vklj. snemljiv vložek smradne zapore, koprenasto kaširana tesnilna garnitura, po višini nastavljeni nožni kotniki, sito za lovljenje las, gradbena zaščita in gradbeni podporni okvir. Zvočna zaščita testirana! Poročilo o preizkusu glej na www.hl.at	
	vklj. snemljiv vložek smradne zapore, koprenasto kaširana tesnilna garnitura, po višini nastavljeni nožni kotniki, sito za lovljenje las, gradbena zaščita in gradbeni podporni okvir. Zvočna zaščita testirana! Poročilo o preizkusu glej na www.hl.at	

Vgradnja

s 3 pritrilnimi konzolami omogoča privijačenje telesa odtoka na podlago ter nastavitve po višini. Prednost: možno maksimalno prekritje z estrihom. Posebnost pri tem sistemu je v tem, da ohišje odtoka v fazi polaganja ni potrebno natančno prilagoditi zgornjemu robu estriha. Potem, ko je estrih ulit in strjen, se štrleči odočni del skrajša na nivo estiha z žaginim listom ali trennflexom. Namestitvev specialne tesnilne manšete brez orodja omogoča izolaterju nekomplificirano in za obdelavo prijazno navezavo odtoka na hidroizolacijo. Keramični nastavki se kot zadnji prilagodijo na višino ploščic, ter v kotih podložijo s keramičnim lepilom, da bi lahko omogočili maksimalno obremenitev rešetke.

Način delovanja „Primus blue“ in film o vgradnji najdete na www.hl.at



HL-št.	Material	Dimenzija	Teža	EAN	Kom./pak.
541	PP/nerjaveče jeklo	DN40/50	-	+047642	1
541I	PP/nerjaveče jeklo	DN40/50	-	+047659	1
541-Quadra	PP/nerjaveče jeklo	DN40/50	-	-	1

HL541
HL0541.5E

HL037Pr.1E

HL037N.0E

HL0541.2E

HL2020

HL0541.4E

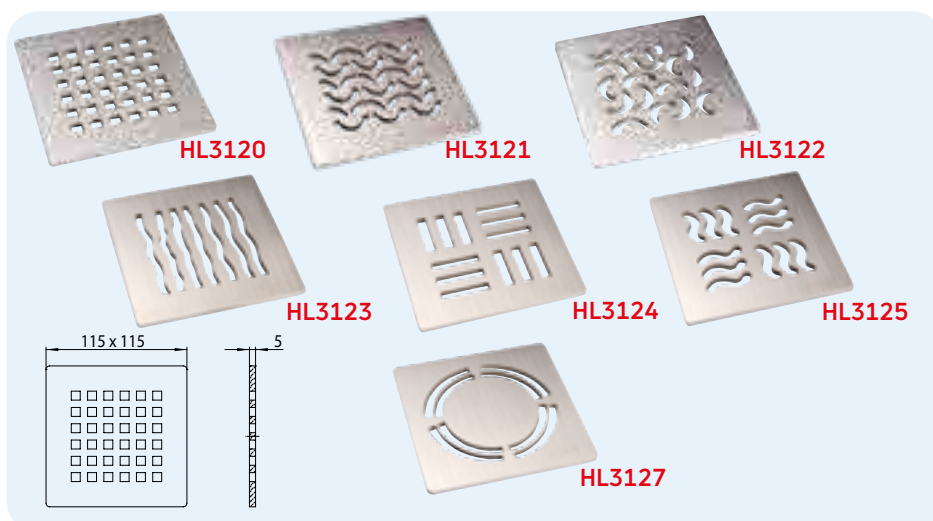
HL541I
HL541K

HL0541.0E

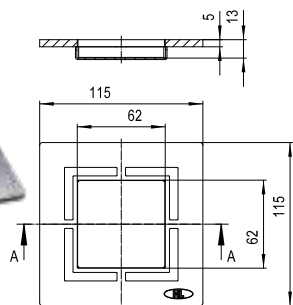
HL0541.3E

HL0541I, HL3120, HL3121, HL3122, HL3123, HL3124, HL3125, HL3127 Design-Rešetke
Podatki

Material	Nerjaveče jeklo V4A
Vtok	Nerjaveča jeklena rešetka 115 x 115 mm
Obremenilni razred	L – max. 1,5 t
Priporočljivo za	talne odtokove serije HL70, HL80, HL300, HL304, HL310, HL510, HL90 z elementom nastavka HL3200 ali HL3210 HL0541I: HL541



HL-št.	Dimenzija	Teža	EAN	Kom./pak.
3120	115 x 115 mm	425 g	+015412	1
3121	115 x 115 mm	425 g	+015429	1
3122	115 x 115 mm	425 g	+015443	1
3123	115 x 115 mm	425 g	+015443	1
3124	115 x 115 mm	425 g	+015450	1
3125	115 x 115 mm	425 g	+015467	1
3127	115 x 115 mm	430 g	+029037	1
0541I	115 x 115 mm	800 g	+048304	1

HL0541I


HL542Prblue Odtok za tuš za talne obloge s premazi
HL542Prblue.0 Talni odtok, brez hidroizolacijskega flisa

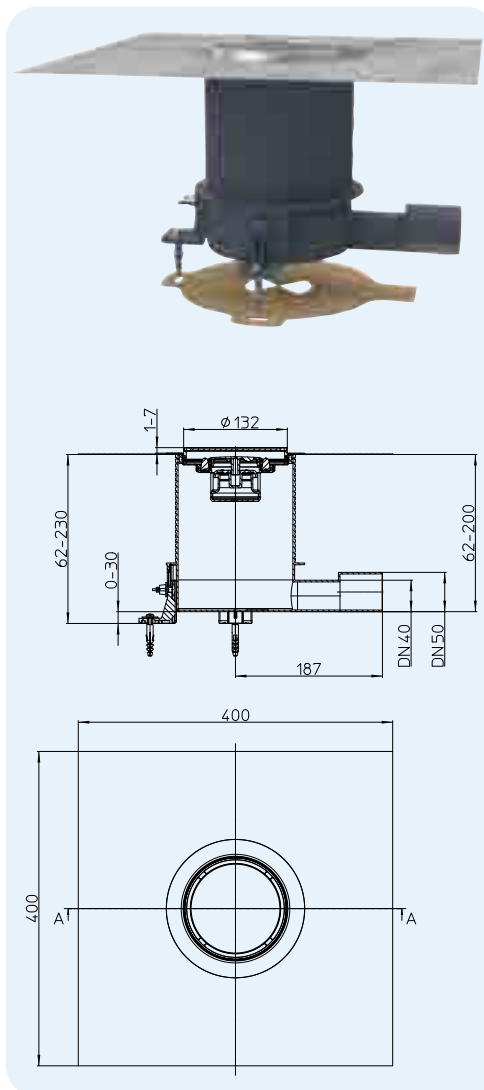
Podatki

Odtočna kapaciteta	0,4 l/s
Material	PP, nerjaveče jeklo V4A
Odvod dimenzija	DN40/50 vodoravno
Vgradna višina	63 - 200 mm (230 mm)
Standard	EN 1253
Obremenilni razred	K3 - max. 300 kg

Smradna zapora Primus blue, hibridni sifon, kombiniran z mehansko in vodno smradno zaporo (absolutna smradotesnost tudi brez vode). Protitočno odporen do tlaka 0,5 mWs

Dodatna informacija vklj. snemljiv vložek smradne zapore, nastavljive pritrdilne kotnike, lovilec las, zaščitni pokrov.

Vgradnja HL542Prblue tekoče prhe in talnega odtoka za obloge s premazom, z nastavljivim nerjavečim jeklenim okvirjem (od 1 do 7 mm) za prilagoditev na končno višini površine. Tesnilna garnitura za tesnjenje s folijo, prevlečeno s flisom (HL542Prblue) za navezavo na hidroizolacijo in nerjavečo jekleno prirobnico ter varno povezavo na material talne obloge. Vključno s sifonom Primus blue, kombiniranim pokrovom, obročnimi podaljški in zaščitnim pokrovom. Naprošamo, da si ogledate tudi film o namestitvi in funkciji sistema Primus blue na spletni strani www.hl.at.



HL542Prblue

HL542Prblue.0



HL541K

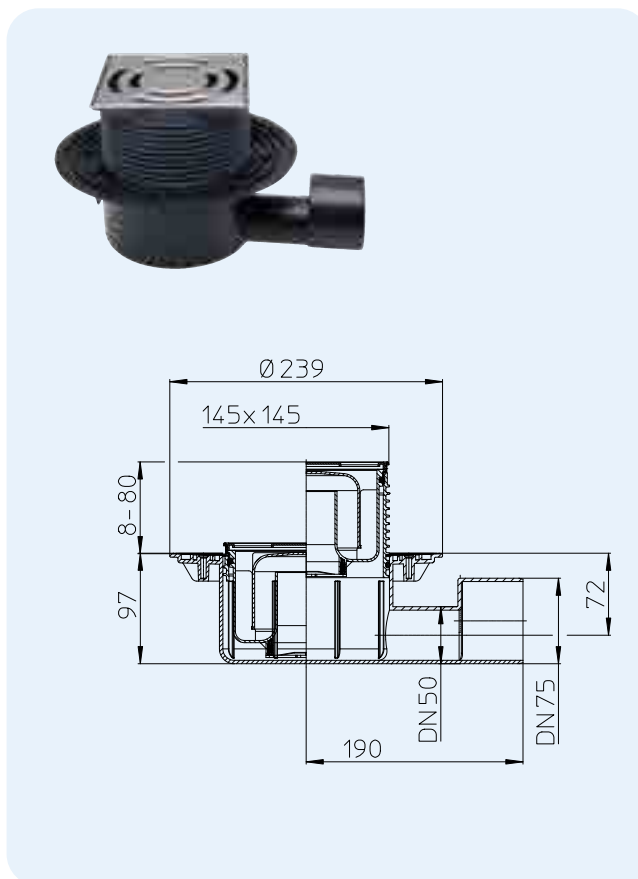


HL-št.	Dimenzija	Pokrov	Teža	EAN	Kos / paket
542Prblue	DN40/50	Nerjaveče jeklo V4A	1313 g	+050154	1
542Prblue.0	DN40/50	Nerjaveče jeklo V4A	1238 g	+052622	1

HL5100 Talni odtok „60 Plus“ z zelo veliko odtočno kapaciteto

Podatki

Odtočna kapaciteta	1,0 l/s
Material	PE, nerjaveče jeklo
Odvod	DN50/75, horizontalno, priključitev na natik in z varjenjem
Okrvni nastavek	Nerjaveč jeklen okvir V4A 145 x 145 mm, „Klick-Klack-zaskočni sistem“, po višini skrajšljiv
Vtok	Nerjaveča jeklena rešetka 138 x 138 mm, V2A
Smradna zapora	Višina zaporne vode 50 mm
Standard	EN 1253
Obremenilni razred	K 3 – max. 300 kg
Svetujemo za	npr. s tlemi ravnimi tuši z velikimi količinami vode
Dodatna informacija	Nerjaveč jeklen okvir, Zvočna zaščita je po ÖNORM B8115-2 izpolnjena z zvočno zaščitno blazino HL6200. Glej poglavje oprema!
Dodatna vsebnost	Gradbeni oporni okvir, Gradbena zaščita

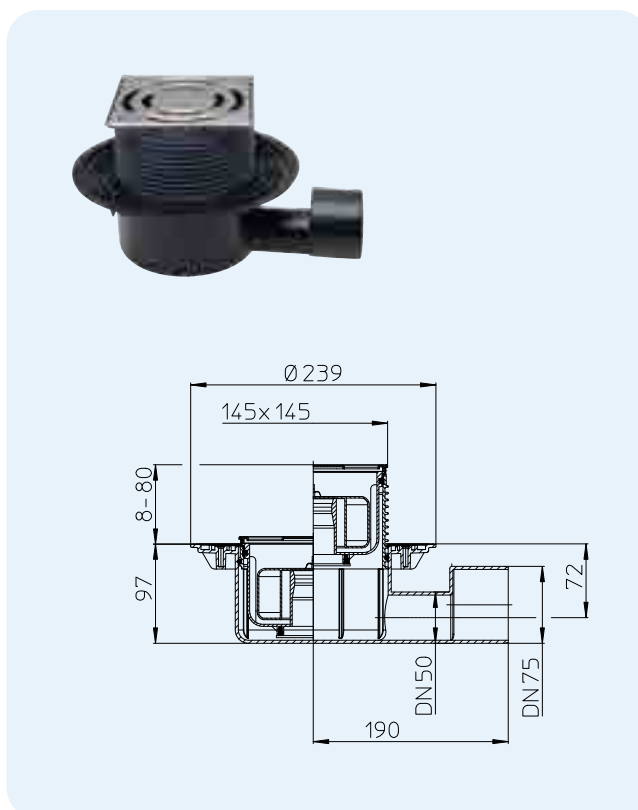


HL-št. 5100	Dimenzija DN50/75	Teža 1025 g	EAN +025442	Kom./pak. 1
----------------	----------------------	----------------	----------------	----------------

HL5100Pr Talni odtok „60 Plus“ z zelo veliko odtočno kapaciteto, s PRIMUS smradno zaporo

Podatki

Odtočna kapaciteta	0,8 l/s
Material	PE, nerjaveče jeklo
Odvod	DN50/75, horizontalno, priključitev na natik in z varjenjem
Okrvni nastavek	Nerjaveč jeklen okvir V4A 145 x 145 mm, „Klick-Klack-zaskočni sistem“, po višini skrajšljiv
Vtok	Nerjaveča jeklena rešetka 138 x 138 mm, V2A
Smradna zapora	Višina zaporne vode 50 mm in PRIMUS (smradna zapora tudi brez vode)
Standard	EN 1253, ÖNORM B2501
Obremenilni razred	K 3 – max. 300 kg
Svetujemo za	npr. s tlemi ravnimi tuši z velikimi količinami vode
Dodatna informacija	Nerjaveč jeklen okvir, Odvodnjavanje tal pri občasni rabi, smradotesnost jamči tudi brez vode; dolivanje zaporne vode ni potrebno! Zvočna zaščita je po ÖNORM B8115-2 izpolnjena z zvočno zaščitno blazino HL6200. Glej poglavje oprema!
Dodatna vsebnost	Gradbeni oporni okvir, Gradbena zaščita



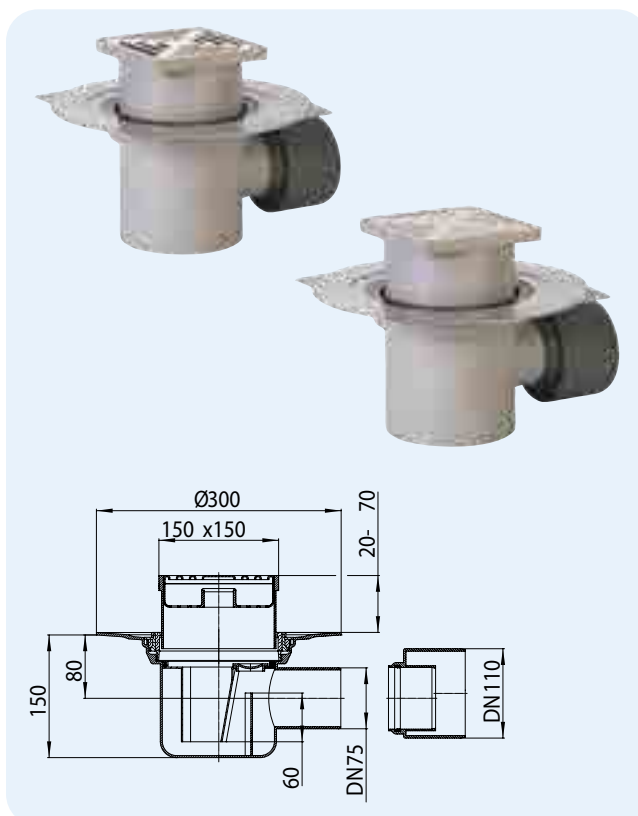
HL-št. 5100Pr	Dimenzija DN50/75	Teža 1069 g	EAN +025459	Kom./pak. 1
------------------	----------------------	----------------	----------------	----------------

HL72.1N Talni odtok

HL72.1 Talni odtok s plastično rešetko

Podatki

Odtočna kapaciteta	1,5 l/s
Material	PP, nerjaveče jeklo V2A
Odvod	DN75/110, horizontalno, priključitev na natik
Okvirni nastavek	150 x 150 mm, skrajšljiv po višini
Vtok	HL72.1: plastična rešetka 138 x 138 mm, HL72.1N: nerjaveča jeklena rešetka 138 x 138 mm
Smradna zapora	Višina zaporne vode 60 mm
Standard	EN 1253
Obremenilni razred	K 3 – max. 300 kg
Svetujemo za	npr. s tlemi enake tuše z velikimi količinami vode
Dodatna informacija	temperaturna obstojnost do 95 °C
Dodatna vsebnost	Gradbena zaščita in Lovilec peska



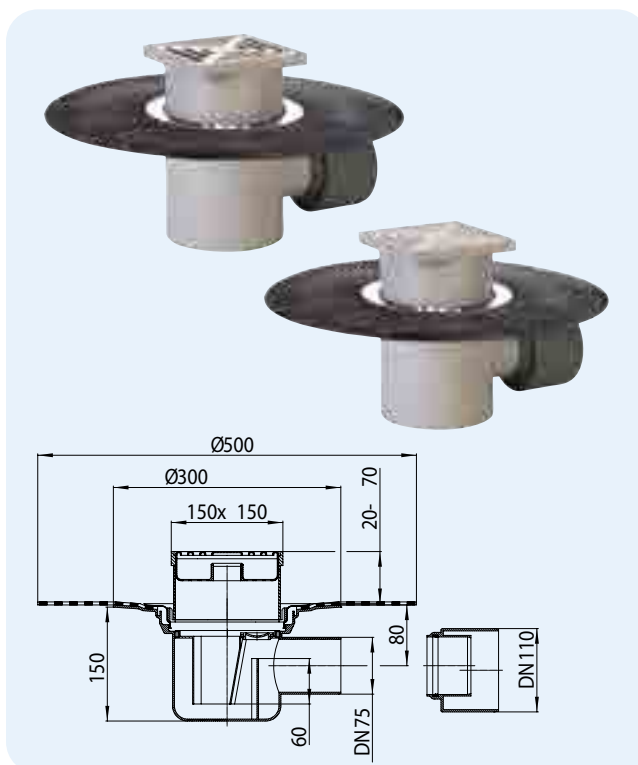
HL-št.	Dimenzija	Teža	EAN	Kom./pak.
72.1N	DN75/100	1330 g	+107216	1
72.1	DN75/100	1330 g	+710720	1

HL72.1HN Talni odtok z bitumensko manšeto

HL72.1H Talni odtok z bitumensko manšeto in plastično rešetko

Podatki

Odtočna kapaciteta	1,5 l/s
Material	PP, nerjaveče jeklo V2A
Odvod	DN50/75, horizontalno, priključitev na natik
Okvirni nastavek	150 x 150 mm, skrajšljiv po višini
Vtok	HL72.1: plastična rešetka 138 x 138 mm, HL72.1N: nerjaveča jeklena rešetka 138 x 138 mm
Smradna zapora	Višina zaporne vode 60 mm
Standard	EN 1253
Obremenilni razred	K 3 – max. 300 kg
Svetujemo za	npr. s tlemi enake tuše z velikimi količinami vode
Dodatna informacija	temperaturna obstojnost do 95 °C
Dodatna vsebnost	Gradbena zaščita in Lovilec peska



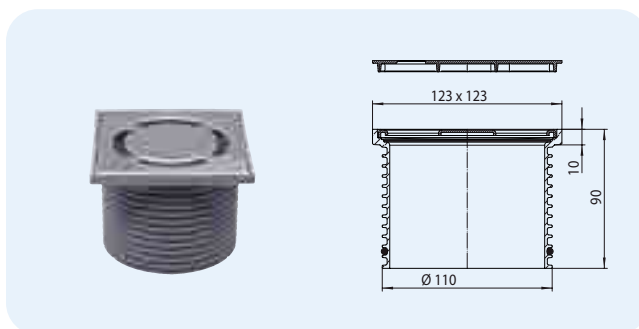
HL-št.	Dimenzija	Teža	EAN	Kom./pak.
72.1HN	DN75/100	2200 g	+072118	1
72.1H	DN75/100	2086 g	+997213	1

HL Talni odtoki – Oprema – Podatki

HL37N Standardni nastavek

Podatki

Material	PP, nerjaveče jeklo V2A
Okvirni nastavek	PP-Okvir 123 x 123 mm, Nastavek skrajšljiv po višini
Vtok	Nerjaveča jeklena rešetka 115 x 115 mm
Obremenilni razred	K 3 – max. 300 kg
Svetujemo za	Telo odtoka serije HL70, HL80, HL300, HL304, HL310, HL510, HL90
Dodatna vsebnost	Gradbeni oporni okvir

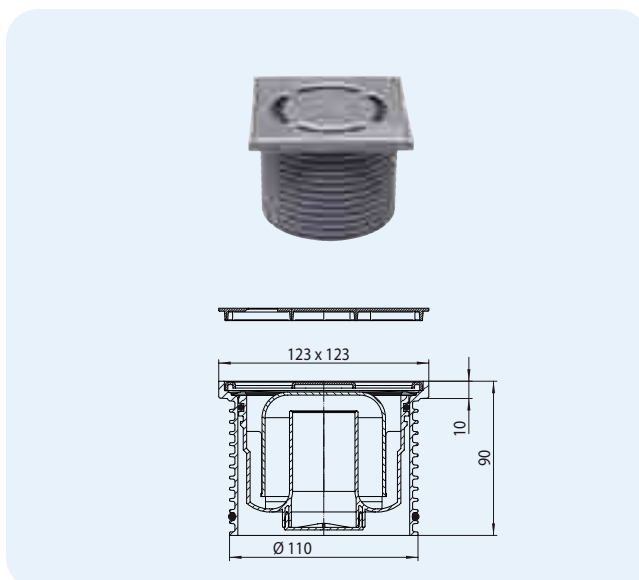


HL-št.	Dimenzija	Teža	EAN	Kom./pak.
37N	Ø 110 mm / 123 x 123 mm	350 g	+015221	1

HL37N.1 Nastavek z vodno smradno zaporo HL37Prblue Nastavek s Primus blue smradno zaporo HL37FPrblue Nastavek s Primus blue nizko smradno zaporo

Podatki

Material	PP, nerjaveče jeklo V2A
Okvirni nastavek	PP-Okvir 123 x 123 mm, Nastavek skrajšljiv po višini
Vtok	Nerjaveča jeklena rešetka 115 x 115 mm
Smradna zapora	HL37N.1: Standardna vodna smradna zapora HL37Prblue: Primus blue smradna zapora HL37FPrblue: Primus blue „nizka“ smradna zapora
Obremenilni razred	K 3 – max. 300 kg
Svetujemo za	Telo odtoka serije HL310 in HL510
Dodatna vsebnost	Gradbeni oporni okvir

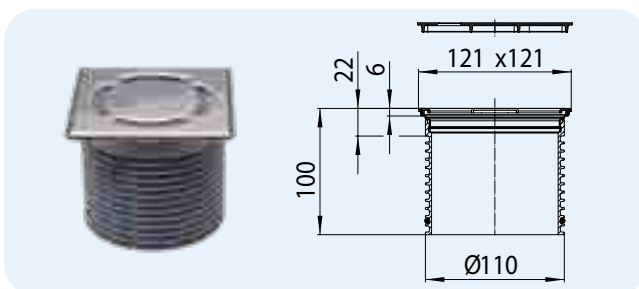


HL-št.	Dimenzija	Teža	EAN	Kom./pak.
37N.1	Ø 110 mm / 123 x 123 mm	380 g	+015245	1
37Prblue	Ø 110 mm / 123 x 123 mm	434 g	+051960	1
37FPrblue	Ø 110 mm / 123 x 123 mm	402 g	+050536	1

HL3000 Nastavek sistema „Klick-Klack“ z nerjavečim jeklenim okvirjem HL3011 Nastavek sistema „Klick-Klack“ z nerjavečim jeklenim okvirjem, privijačen

Podatki

Material	PP, nerjaveče jeklo
Okvirni nastavek	Nerjaveč jeklen okvir 121 x 121 mm, Nastavek skrajšljiv po višini, nerjaveče jeklo V4A
Vtok	Nerjaveča jeklena rešetka 115 x 115 mm, nerjaveče jeklo V2A
Obremenilni razred	K 3 – max. 300 kg
Svetujemo za	Telo odtoka serije HL70, HL80, HL300, HL304, HL310, HL510, HL90
Dodatna vsebnost	Gradbeni oporni okvir

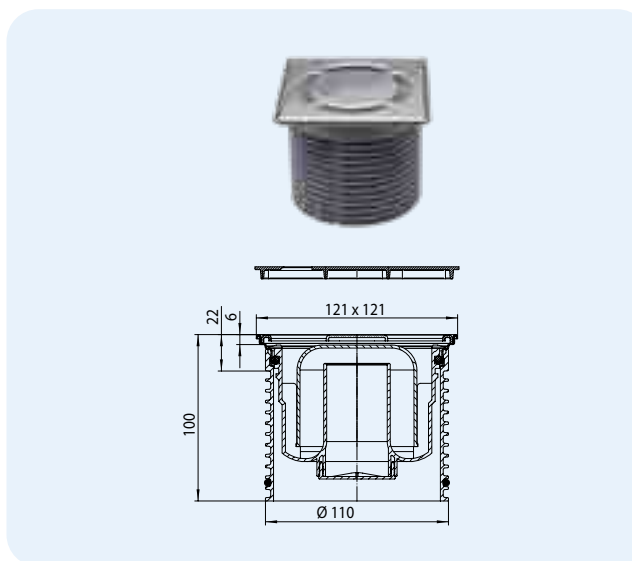


HL-št.	Dimenzija	Teža	EAN	Kom./pak.
3000	Ø 110 mm / 121 x 121 mm	340 g	+015313	1
3011	Ø 110 mm / 121 x 121 mm	340 g	+032624	1

HL3000.1 Nastavek „Klick-Klack“ s smradno zaporo
HL3000Prblue Nastavek s Primus **blue** smradno zaporo
HL3000FPblue Nastavek s Primus **blue**, nizek

Podatki

Material	PP, nerjaveče jeklo
Okvirni nastavek	Nerjaveč jeklen okvir 121 x 121 mm, Nastavek skrajšljiv po višini, nerjaveče jeklo V4A
Vtok	Nerjaveča jeklena rešetka 115 x 115 mm, nerjaveče jeklo V2A
Smradna zapora	HL3000.1: Standardna vodna smradna zapora HL3000Prblue: Primus blue Smradna zapora HL3000FPblue: Primus blue Smradna zapora „nizka“
Obremenilni razred	K 3 – max. 300 kg
Svetujemo za	Telo odtoka serije HL310 in HL510
Dodatna vsebnost	Gradbeni oporni okvir


HL3000.1 HL3000Prblue HL3000FPblue

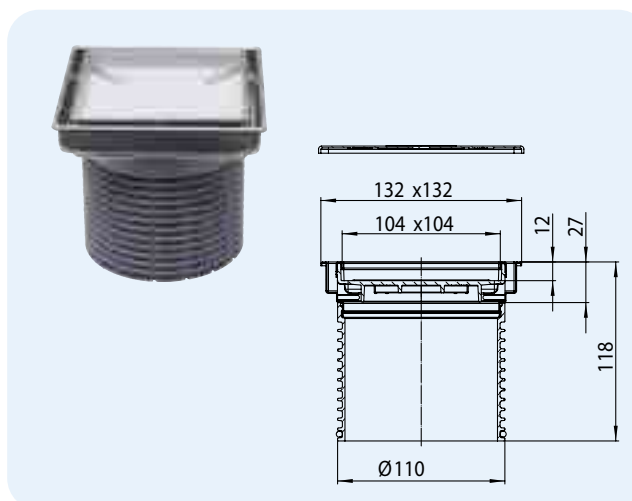
HL3200


HL-št.	Dimenzija	Teža	EAN	Kom./pak.
3000.1	Ø 110 mm / 121 x 121 mm	425 g	+015337	1
3000Prblue	Ø 110 mm / 121 x 121 mm	482 g	+051977	1
3000FPblue	Ø 110 mm / 121 x 121 mm	446 g	+050574	1

HL3020 Nastavek za oblogo s ploščico

Podatki

Material	PP, nerjaveče jeklo V4A
Okvirni nastavek	132 x 132 mm z nerjavečim jeklenim okvirjem, po višini skrajšljiv
Vtok	izveden v regi med nosilcem ploščice in okvirjem, dimenzije kotanje ploščic: 104 x 104 x 12 mm z nerjavečim jeklenim okvirjem
Obremenilni razred	K 3 - max. 300 kg
Priporočljivo	npr.: za tuše, ravne s tlemi, Wellnes področja
Dodatno vsebuje	Gradbena zaščita Ustreza telesom odtokov z visoko gradbeno zaščito: HL70K-3020, HL80K-3020, HL90K-3020, HL300K-3020, HL304K-3020, HL310K-3020, HL510K-302

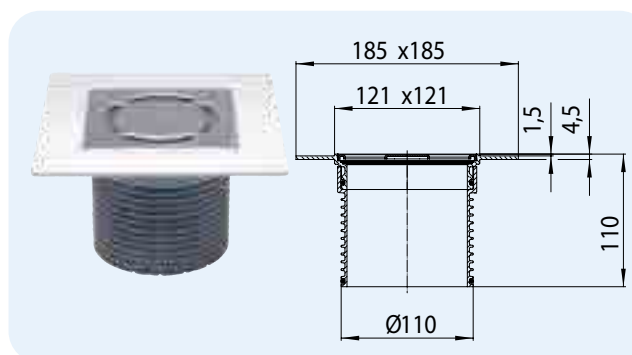


HL-št.	Dimenzija	Teža	EAN	Kom./pak.
3020	Ø 110 mm / 132 x 132 mm	350 g	+034253	1

HL37NP Nastavek s PVC-obrobo

Podatki

Material	PP/PVC, nerjaveče jeklo V2A
Okvirni nastavek	PVC-Okvir 185 x 185 mm / 121 x 121 mm, Nastavek skrajšljiv po višini
Vtok	Nerjaveča jeklena rešetka 115 x 115 mm
Obremenilni razred	K 3 – max. 300 kg
Svetujemo za	PVC-talne obloge, za direktno nalepljanje PVC-oblog na obrobo odtoka, ustrezno za odtoke serije HL70, HL80, HL300, HL304, HL310, HL510, HL90



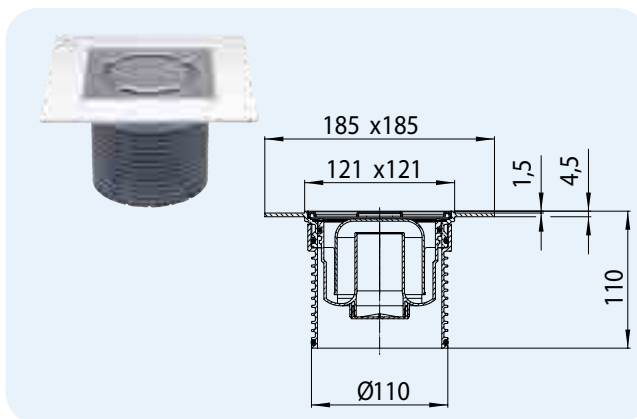
HL-št.	Dimenzija	Teža	EAN	Kom./pak.
37NP	Ø 110 mm / 121 x 121 mm	340 g	+022762	1

HL37NP.1 Nastavek s PVC-obrobo in smradno zaporo

HL37PPrblue Nastavek s PVC-obrobo in Primus **blue** smradno zaporo

Podatki

Material	PP/PVC, nerjaveče jeklo V2A
Okvirni nastavek	PVC-Okvir 185 x 185 mm / 121 x 121 mm, Nastavek skrajšljiv po višini
Vtok	Nerjaveča jeklena rešetka 115 x 115 mm
Smradna zapora	HL37NP.1: Standardna vodna smradna zapora HL37PPrblue: Primus blue Smradna zapora
Obremenilni razred	K 3 – max. 300 kg
Svetujemo za	PVC-talne obloge, za direktno nalepljanje PVC-oblog na obrobo odtoka, ustrezno za odtok serije HL310 in HL510



HL-št.	Dimenzija	Teža	EAN
37NP.1	Ø 110 mm / 121 x 121 mm	342 g	+022805
37PPrblue	Ø 110 mm / 121 x 121 mm	371 g	+052301

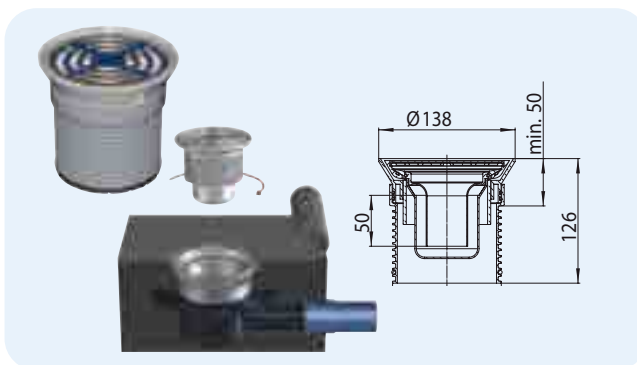
HL37NP.1 HL37PPrblue


Kom./pak.
1
1

HL38P Spojni nastavek za PVC- in kavčuk talne obloge

Podatki

Material	PP/ABS, nerjaveče jeklo V2A
Okvirni nastavek	Plastični okvir Ø 138,5 mm
Vtok	Nerjaveča jeklena rešetka Ø 115 mm, nerjaveče jeklo V2A
Smradna zapora	Vodna smradna zapora, 50 mm višina zaporne vode
Obremenilni razred	K 3 – max. 300 kg
Svetujemo za	Spajanje PVC- und kavčuk talnih oblog debeline 1-4 mm, ustrezen za odtok serije HL70, HL80, HL300, HL304, HL310, HL510



HL-št.	Dimenzija	Teža	EAN
38P	Ø 110 mm / Ø 115 mm	650 g	+036097

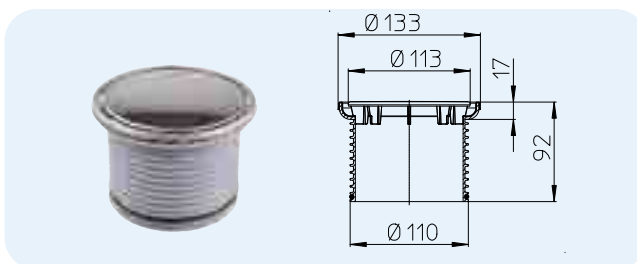


Kom./pak.
1

HL38N Nastavek okrogel

Podatki

Material	PP, nerjaveče jeklo V2A
Okvirni nastavek	Nerjaveč jeklen okvir Ø 133 mm, Nastavek skrajšljiv po višini
Vtok	Nerjaveča jeklena vtočna plošča Ø 112 mm
Obremenilni razred	K 3 – max. 300 kg
Svetujemo za	Tuše obložene s ploščicami, well- ness in -področja savn, ustrezen za odtok serije HL70, HL80, HL300, HL304, HL90



HL-št.	Dimenzija	Teža	EAN
38N	Ø 110 mm / Ø 133 mm	160 g	+004362



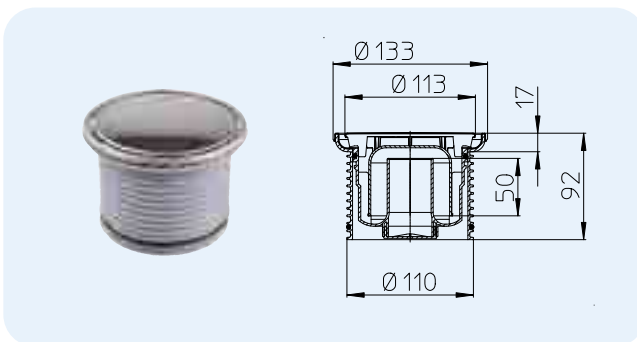
Kom./pak.
1

HL38N.1 Nastavek 147 x 147 mm s smradno zaporo

HL38Prblue Nastavek 147 x 147 mm s Primus **blue** smradno zaporo

Podatki

Material	PP, nerjaveče jeklo V2A
Okvirni nastavek	Nerjaveč jeklen okvir Ø 133 mm, Nastavek skrajšljiv po višini
Vtok	Nerjaveča jeklena vtočna plošča Ø 112 mm
Smradna zapora	HL38N.1: Standardna vodna smradna zapora HL38Prblue: Primus blue Smradna zapora
Obremenilni razred	K 3 – max. 300 kg
Svetujemo za	Tuše obložene s ploščicami, wellness in -področja savn, ustrezen za odtok serije HL



HL-št.	Dimenzija	Teža	EAN
38N.1	Ø 110 mm / Ø 133 mm	435 g	+015498
38Prblue	Ø 110 mm / Ø 133 mm	494 g	+051984

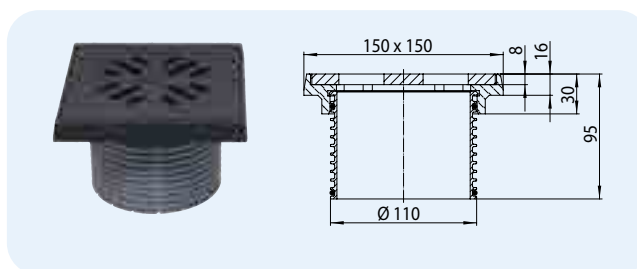
HL38N.1 HL38Prblue


Kom./pak.
1
1

HL39G Nastavek z litim okvirjem in -rešetko

Podatki

Material	PP, Litina
Okvirni nastavek	Liti okvir 150 x 150 mm, Nastavek skrajšljiv po višini
Vtok	Lita rešetka 137 x 137 mm
Obremenilni razred	L15 oz. A15 – max. 1,5 t
Svetujemo za	Tekoči asfalt, garaže; telo odtoka serije HL70, HL80, HL300, HL304, HL310, HL510, HL90



HL-št.	Dimenzija	Teža	EAN
39G	Ø 110 mm / 150 x 150 mm	2025 g	+000647

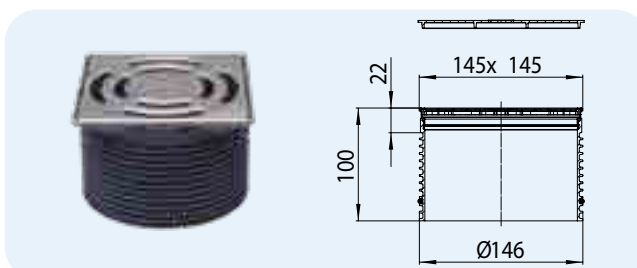
Kom./pak.
1



HL3910 Nastavek za serijo talnih odtokov 60 Plus: serija HL3100, serija HL5100

Podatki

Material	PP, nerjaveče jeklo
Okvirni nastavek	Nerjaveč jeklen okvir V4A 145 x 145 mm, nastavek po višini skrajšljiv
Vtok	Nerjaveča jeklena rešetka V2A 138 x 138 mm
Obremenilni razred	K 3 – max. 300 kg
Svetujemo za	Telo odtoka serije HL3100 in HL5100
Dodatna vsebnost	Gradbeni oporni okvir



HL-št.	Dimenzija	Teža	EAN
3910	Ø 146 mm / 145 x 145 mm	467 g	+025534

Kom./pak.
1

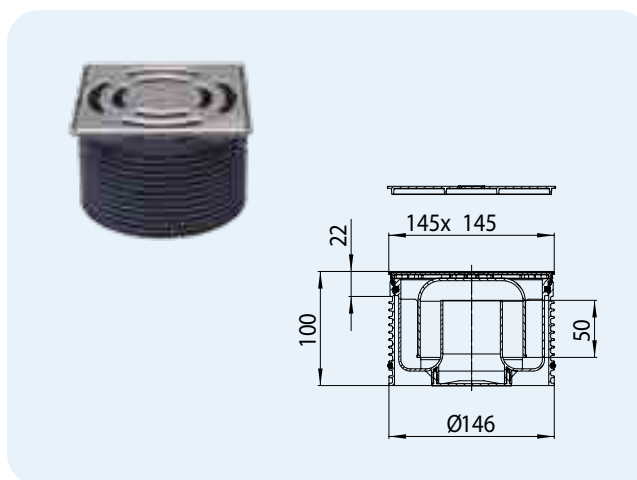


HL3910.1 Nastavek za serijo 60 Plus s smradno zaporo

HL3910Pr Nastavek za serijo 60 Plus s Primus smradno zaporo

Podatki

Material	PP, nerjaveče jeklo
Okvirni nastavek	Nerjaveč jeklen okvir V4A 145 x 145 mm, nastavek po višini skrajšljiv
Vtok	Nerjaveča jeklena rešetka V2A 138 x 138 mm
Smradna zapora	HL3910.1: Standardna vodna smradna zapora HL3910Pr: Primus Smradna zapora
Obremenilni razred	K 3 – max. 300 kg
Svetujemo za	Telo odtoka serije HL3100 in HL5100
Dodatna vsebnost	Gradbeni oporni okvir



HL-št.	Dimenzija	Teža	EAN
3910.1	Ø 146 mm / 145 x 145 mm	592 g	+025541
3910Pr	Ø 146 mm / 145 x 145 mm	630 g	+025558

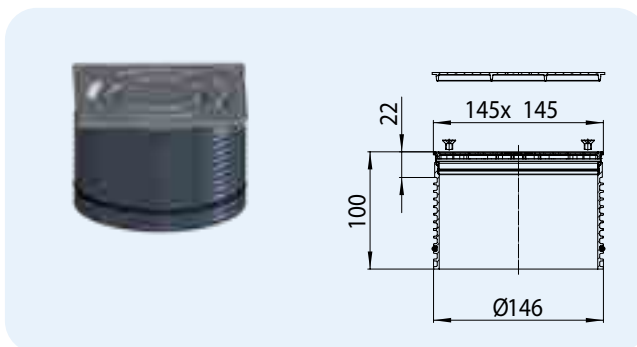
Kom./pak.
1



HL3911 Nastavek za serijo 60 Plus s privijačeno rešetko

Podatki

Material	PP, nerjaveče jeklo
Okvirni nastavek	Nerjaveč jeklen okvir V4A 145 x 145 mm, nastavek po višini skrajšljiv
Vtok	Nerjaveča jeklena rešetka V2A 138 x 138 mm, za privitje
Obremenilni razred	K 3 – max. 300 kg
Svetujemo za	Telo odtoka serije HL3100 in HL5100
Dodatna vsebnost	Gradbeni oporni okvir



HL-št.	Dimenzija	Teža	EAN
3911	Ø 146 mm / 145 x 145 mm	470 g	+028252

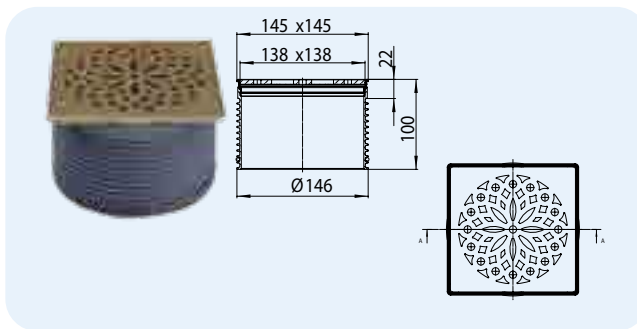
Kom./pak.
1



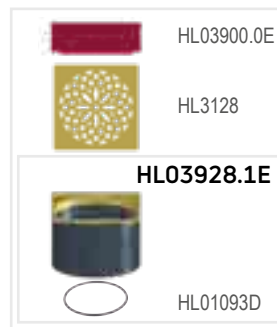
HL3928 Nastavek „HAMAM“, ustrezen za talne odtoke serije „60 Plus“

Podatki

Material	PP, nerjaveče jeklo
Okvirni nastavek	Nerjaveč jeklen okvir V4A, 145 x 145 mm, prevlečen z medenino
Vtok	Nerjaveča jeklena rešetka V2A, prevlečena z medenino 138 x 138 mm
Obremenilni razred	L 15 - max. 1,5 t
Priporočljivo	Telesa odtokov serije 3100 in HL5100



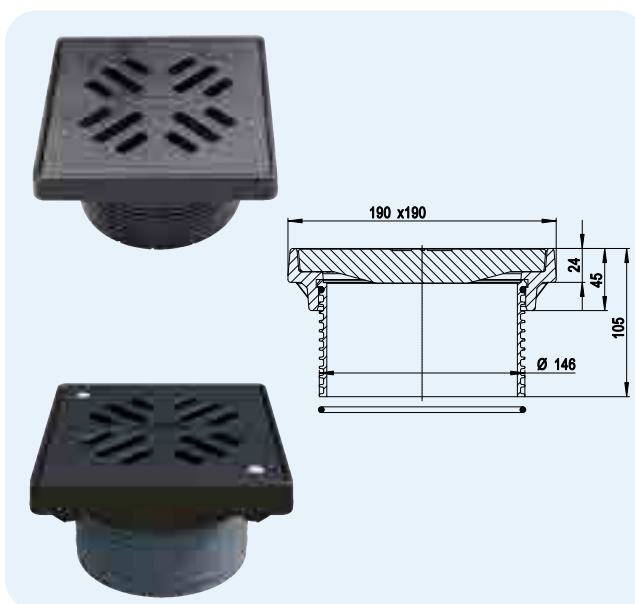
HL-št.	Dimenzija	Teža	EAN	Kom./pak.
3928	Ø 146 mm / 145 x 145 mm	776 g	+034796	1


HL3910G Litoželezni podaljšek za talni odtok, serije HL3100 in HL5100

HL3910GV Litoželezni podaljšek za talni odtok, serije HL3100 in HL5100, z možnostjo privijačenja

Podatki

Material	PP, Lito železo
Okvirni nastavek	Lito železni okvir 190x190mm, višina 45 - 80 mm
Vtok	HL3910G: Lito železna rešetka 175 x 175mm HL3910GV: Lito železna rešetka 175 x 175mm z možnostjo privijačenja
Obremenilni razred	B - 12,5 t
Priporočljivo	Parkirišča, skladišča, prostori za odpadke, mastični asfalt; primerna za odtočne telo serije HL3100(T)

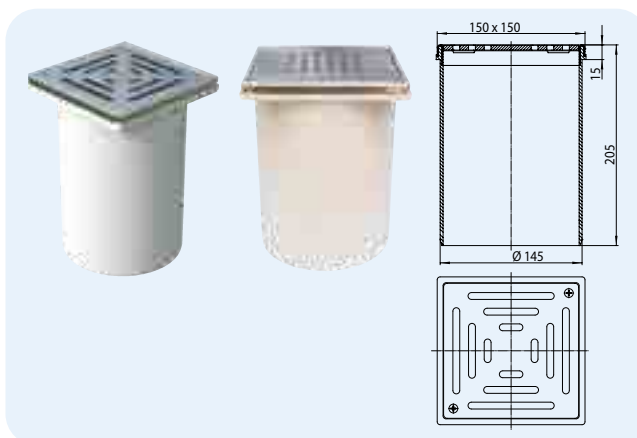


HL-št.	Dimenzija	Teža	EAN	Kom./pak.
3910G	Ø 146 mm / 190 x 190 mm	5400 g	+048793	1
3910GV	Ø 146 mm / 190 x 190 mm	5400 g	+003747	1


HL66, HL66Q, HL66.1 Nastavki s privijačeno rešetko

Podatki

Material	PP, Nerjaveč jeklen
Okvirni nastavek	Nerjaveč jeklen okvir V2A, 150 x 150 mm, Nastavek skrajšljiv po višini
Vtok	HL66 privijačena nerjaveča jeklena rešetka V2A 138 x 138 mm HL66Q Dizajn nerjaveča jeklena rešetka V2A 138 x 138 mm „Quadra“ HL66.1 protizdrsko obdana nerjaveča jeklena rešetka V2A 138 x 138 mm, privijačena
Obremenilni razred	L 15 – max. 1,5 t
Svetujemo za	Telo odtoka serije HL72.1 in HL317

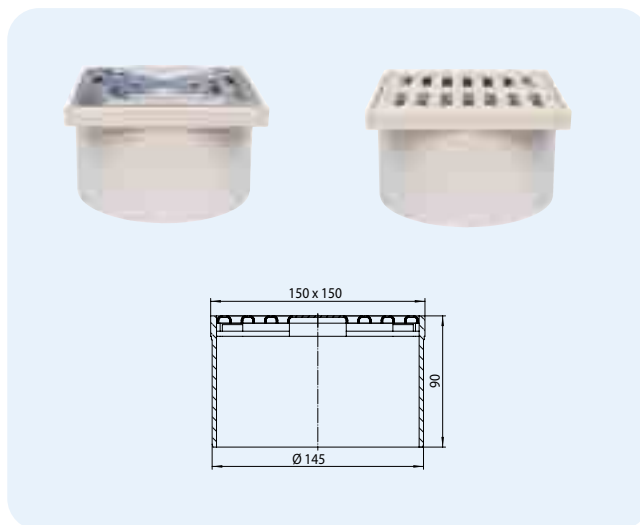


HL-št.	Dimenzija	Teža	EAN	Kom./pak.
66	Ø 145 mm / 150 x 150 mm	915 g	+700660	1
66Q	Ø 145 mm / 150 x 150 mm	1070 g	+013609	1
66.1	Ø 145 mm / 150 x 150 mm	1000 g	+702664	1



HL66.3 Nastavek z nerjavečo jekleno rešetko
HL66.4 Nastavek s plastično rešetko
Podatki

Material	HL66.3: PP, nerjaveč jeklen V2A HL66.4: PP
Okvirni nastavek	PP-Okvir 150 x 150 mm, Nastavek skrajšljiv po višini
Vtok	HL66.3: Nerjaveča jeklena rešetka 138 x 138 mm HL66.4: plastična rešetka 138 x 138 mm
Obremenilni razred	K 3 – max. 300 kg
Svetujemo za	Telo odtoka serije HL72.1 in HL317


HL66.3
HL66.4


HL0317.1E



HL072.1E



HL0317.2E

HL-št.	Dimenzija	Teža	EAN	Kom./pak.
66.3	Ø 145 mm / 150 x 150 mm	352 g	+014545	1
66.4	Ø 145 mm / 150 x 150 mm	238 g	+014569	1

HL3110, HL03910.3E Nerjaveča jeklena rešetka V4A
Podatki

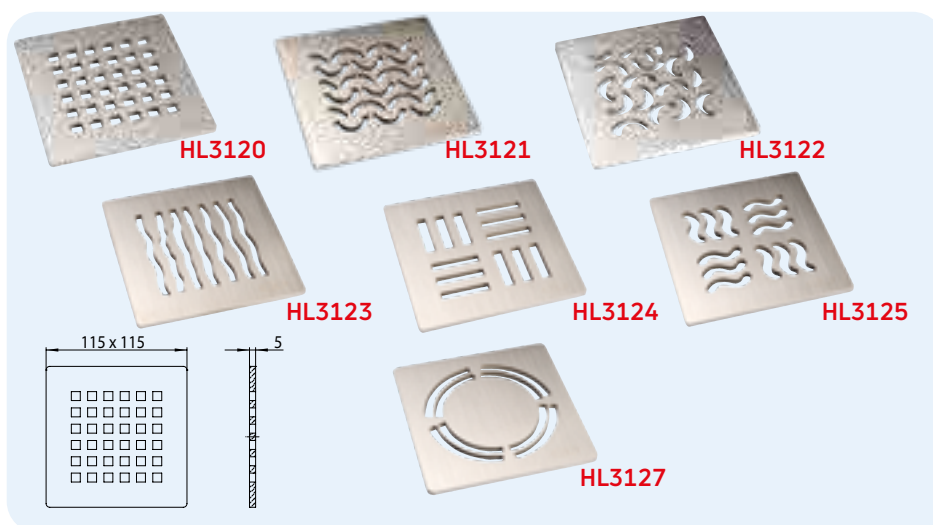
Material	Nerjaveč jeklen V4A
Vtok	HL3110: Nerjaveča jeklena rešetka 115 x 115 mm HL03910.3E: Nerjaveča jeklena rešetka 138 x 138 mm
Obremenilni razred	K 3 – max. 300 kg
Priporočljivo za	Odplake z vsebnostjo klora, kot npr.: v plavalnih bazenih



HL-št.	Dimenzija	Teža	EAN	Kom./pak.
3110	115 x 115 mm	162 g	+015634	1
03910.3E	138 x 138 mm	255 g	+025916	1

HL3120, HL3121, HL3122, HL3123, HL3124, HL3125, HL3127 Dizajn - rešetke
Podatki

Material	Nerjaveč jeklen V2A
Vtok	Nerjaveča jeklena rešetka 115 x 115 mm
Obremenilni razred	L – max. 1,5 t
Svetujemo za	Talni odtoki serije HL70, HL80, HL300, HL304, HL310, HL510, HL90 z elementom nastavka HL3200 ali HL3210



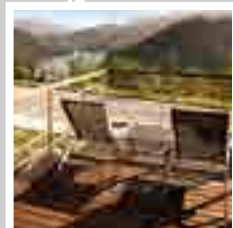
HL-št.	Dimenzija	Teža	EAN	Kom./pak.
3120	115 x 115 mm	425 g	+015412	1
3121	115 x 115 mm	425 g	+015429	1
3122	115 x 115 mm	425 g	+015443	1
3123	115 x 115 mm	425 g	+015443	1
3124	115 x 115 mm	425 g	+015450	1
3125	115 x 115 mm	425 g	+015467	1
3127	115 x 115 mm	430 g	+029037	1



SIPHONS ABLÄUFE



Ø 300

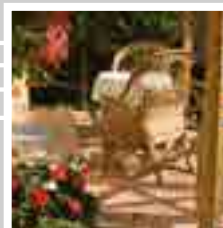


HL Produkti

14. Tesnilne garniture
Cevni podaljški



Ø 145

14



HL Tesnilne garniture – Produkti – Pregled

Nadaljnje detajle k temi tesnjenja najdete tudi v poglavjih talni odtoki, tuši brez pregrad, balkon/terasa in tesnjenje zgradb

Za modele odtoka	Vrsta tesnilnega materiala		
	za alternativne- oz. vezane izolacije kot npr. 2-komponentna epoksidna smola oz. 2-komponentni-Flex-izolacijski obrizgi	Za EPDM-trakove, bitumenske pre-maze in za lepljenje z bitumenskimi trakovi, združljivo z bitumnom	Za zavaritev z bitumenskimi trakovi
HL83.M = HL70, HL80, HL90, HL92, HL300, HL304, HL310-Serija, HL510-Serija Cevni podaljšek: HL85N	 HL83.M	 HL83	 HL83.H *
HL3100(T) und HL5100(T) Cevni podaljšek: HL8500	 HL8300.M	 HL8300	 HL8300.H *
HL72.1 und HL317 Cevni podaljšek: HL350.1	 HL84.M	 HL84	**
HL615 und HL616 Cevni podaljšek: HL618	 HL86.M	 HL86	 HL86.H
Modeli strešnih odtokov HL62, HL63, HL64 und HL69 Cevni podaljšek: HL65	 HL84.L	–	 HL84.H















* dobavljivi tudi z tovarniško predkonfekcionirano bitumensko obrobo na odtoku pri serijah odtokov HL80, HL615, HL616, seriji strešnih odtokov HL62, HL64, HL63, HL69 in elementom cevnega podaljška HL85, HL618, HL65.

















** dobavljivo tovarniško z odtokom!

*** gradbiščna tesnilna folija s tesnilno garnituro (brez folije) za navezavo

PVC-folije	FPO-folja	Za vpenjanje elastičnih gradbiščnih tesnilnih folij	Tesnilne folije strešnih kritin iz bakrene pločevine	Strešne kritine iz pocinkane jeklene pločevine
			-	-
HL83.P	HL83.PP	HL83.0		
			-	-
HL8300.P	HL8300.PP	HL8300.0		
***	***		-	-
		HL84.0		
***	***		-	-
		HL86.0		
**	**	**		
			HL84.CU	HL84.E

HL Cevni podaljški – Produkti – Pregled

Za modele odtoka	Za višinsko prilagoditev odtoka na alternativno oz. vezano izolacijo	Za višinsko prilagoditev tesnilne prirobnice na nivo izolacije	Za višinsko prilagoditev odtoka na nivo izolacije bitumenskega traku
HL70, HL80, HL90, HL300, HL304, HL310- Serija HL510-Serija	 <p>HL85N + HL83.M</p>	 <p>HL85N</p>	 <p>HL85NH</p>
HL3100 in HL5100	 <p>HL8500 + HL8300.M</p>	 <p>HL8500</p>	 <p>HL8500H</p>
HL72.1 in HL317	 <p>HL350.0</p>	 <p>HL350.0</p>	 <p>HL350.1H</p>
HL615 in HL616	 <p>HL618 + HL86.M</p>	 <p>HL618</p>	 <p>HL618H</p>
Modeli strešnega odtoka HL62 in HL64	-	 <p>HL65</p>	 <p>HL65H</p>
Balkonski- in terasni odtok HL92	-	-	-

Za višinsko prilagoditev odтока na PVC- izolacijo	Za višinsko prilagoditev odтока na FPO- izolacijo	Za podaljšanje nastavka
 <p>HL85N + HL83.P</p>	 <p>HL85N + HL83.PP</p>	 <p>HL340N</p>
 <p>HL8500 + HL8300.P</p>	 <p>HL8500 + HL8300.PP</p>	 <p>HL3400</p>
 <p>HL350.0</p>	 <p>HL350.0</p>	 <p>HL350</p>
 <p>HL618 + HL86.0</p>	 <p>HL618 + HL86.0</p>	 <p>HL620</p>
 <p>HL65P</p>	 <p>HL65F (HL65PE)</p>	 <p>HL350</p>
<p>-</p>	<p>-</p>	 <p>HL320</p>

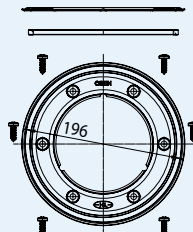
HL Tesnilne garniture – Produkti – Podatki

HL83.0, HL8300.0, HL84.0, HL86.0 Tesnilne garniture brez folije

Podatki

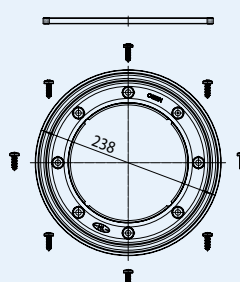
Material	Nerjaveč jeklen V2A
Dimenzija	HL83.0: Ø 196 x 114 mm HL8300.0: Ø 238 x 148 mm HL84.0: Ø 220 x 155 mm HL86.0: Ø 278 x 198 mm
Svetujemo za	priključitev gradbiščnih izolacijskih trakov na prirobnico odtoka
Ustreza za	HL83.0: HL70, HL80, HL90, HL92, HL300, HL304, HL310-Serijo, HL510-Serijo ter cevni podaljšek HL85N HL8300.0: HL3100(Pr) in HL5100(Pr) ter element cevnega podaljška HL8500 HL84.0: HL72.1 in HL317 HL86.0: HL615 in HL616 terelement cevnega podaljška HL618

HL83.0



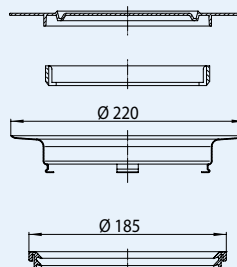
HL083.1E
HL083.2E
HL01023D

HL8300.0



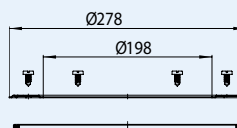
HL086.1E
HL08300.2E
HL01092D

HL84.0



HL062B.3E
HL084.2E
HL084.4E

HL86.0



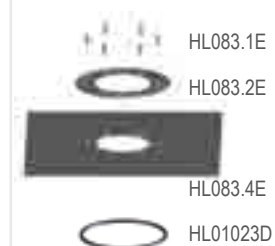
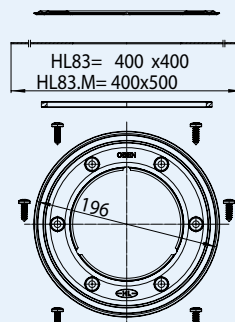
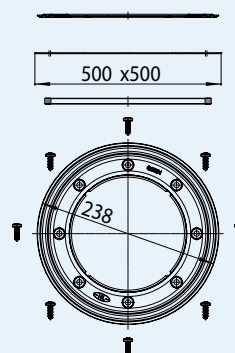
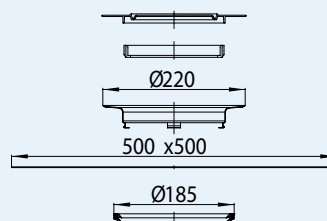
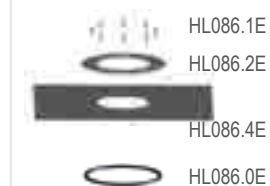
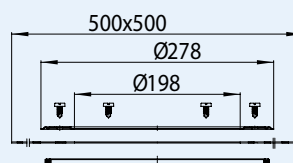
HL086.1E
HL086.2E
HL086.0E

HL-št.	Teža	EAN	Kom./pak.
83.0	245 g	+718306	1
8300.0	303 g	+025497	1
84.0	395 g	+718405	1
86.0	340 g	+711864	1

HL83.M, HL8300.M, HL84.M, HL86.M Tesnilna garnitura s koprenasto kaširano izolacijsko folijo

Podatki

Material	Nerjaveče jeklo V2A/koprenasto kaširana izolacijska folija
Dimenzija	HL83.M: Prirobnica Ø 196 x 114 mm koprenasto kaširana izolacijska folija 400 x 400 mm HL8300.M: Prirobnica Ø 238 x 148 mm koprenasto kaširana izolacijska folija 500 x 500 mm HL84.M: Prirobnica Ø 220 x 155 mm koprenasto kaširana izolacijska folija 500 x 500 mm HL86.M: Prirobnica Ø 278 x 198 mm koprenasto kaširana izolacijska folija 500 x 500 mm
Svetujemo za	Alternativne izolacije oz. vezane izolacije kot npr. 2-komponentne epoksidne smole oz. 2-komponentni-Flex-izolacijski obrizgi
Ustreza za	HL83.M: HL70, HL80, HL90, HL92, HL300, HL304, HL310-Serijo, HL510-Serijo ter cevni podaljšek HL85N HL8300.M: HL3100(Pr) in HL5100(Pr) ter elementu cevnega podaljška HL8500 HL84.M: HL72.1 in HL317 HL86.M: HL615 in HL616 ter elementu cevnega podaljška HL618

HL83.M

HL8300.M

HL84.M

HL86.M


HL-št.	Teža	EAN	Kom./pak.
83.M	425 g	+030835	1
8300.M	425 g	+025473	1
84.M	730 g	+030842	1
86.M	590 g	+713868	1

HL83, HL8300, HL84, HL86 Tesnilne garniture z EPDM-folijo

Podatki

Material Nerjaveč jeklen V2A/EPDM-folija

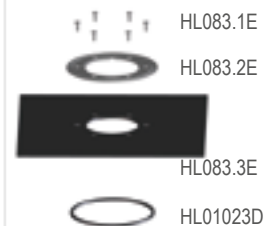
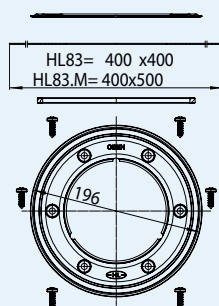
Dimenzija
HL83:
 Prirobnica \varnothing 196 x 114 mm
 EPDM-folija 400 x 400 mm
HL8300:
 Prirobnica \varnothing 238 x 148 mm
 EPDM-folija 500 x 500 mm
HL84:
 Prirobnica \varnothing 220 x 155 mm
 EPDM-folija 500 x 500 mm

HL86:
 Prirobnica \varnothing 278 x 198 mm
 EPDM-folija 500 x 500 mm

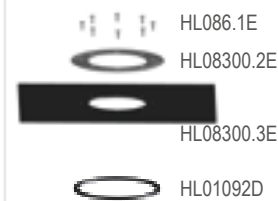
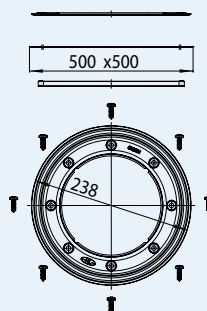
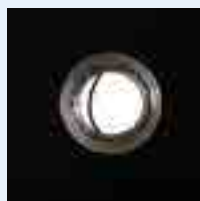
Svetujemo za EPDM-izolacijski trakovi ter bitumenski premazi in za nalepljanje z bitumenskimi trakovi

Ustreza za
HL83: HL70, HL80, HL90, HL92, HL300, HL304, HL310-Serijo, HL510-Serijo ter cevni podaljšek HL85N
HL8300: HL3100(Pr) in HL5100(Pr) ter cevnemu podaljšku HL8500
HL84: HL72.1 in HL317
HL86: HL86: HL615 in HL616 ter elementu cevnega podaljška HL618

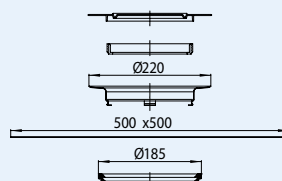
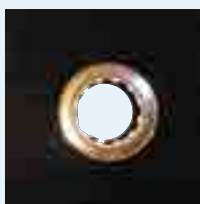
HL83



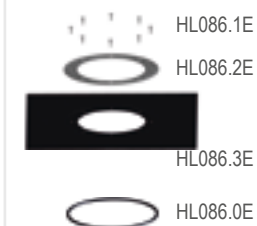
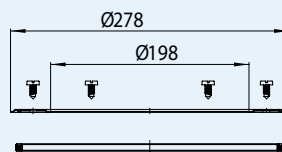
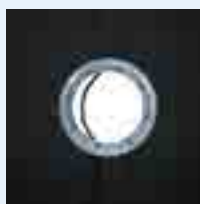
HL8300



HL84



HL86

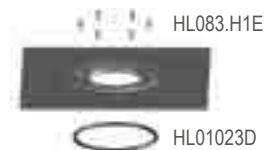
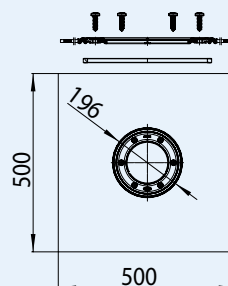
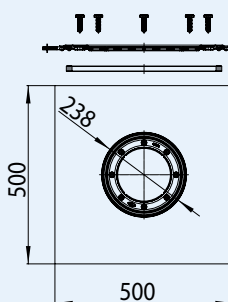
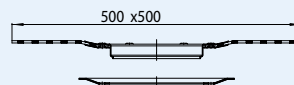
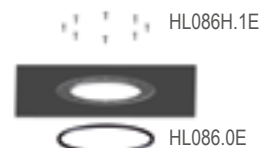
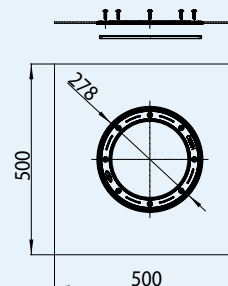


HL-št.	Teža	EAN	Kom./pak.
83	425 g	+710836	1
8300	601 g	+025466	1
84	730 g	+710843	1
86	590 g	+710867	1

HL83.H, HL8300.H, HL84.H, HL86.H Tesnilne garniture z bitumensko manšeto

Podatki

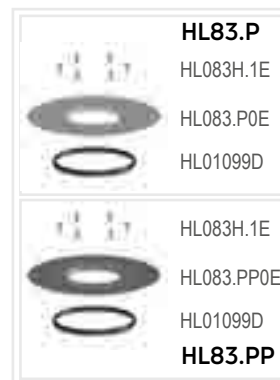
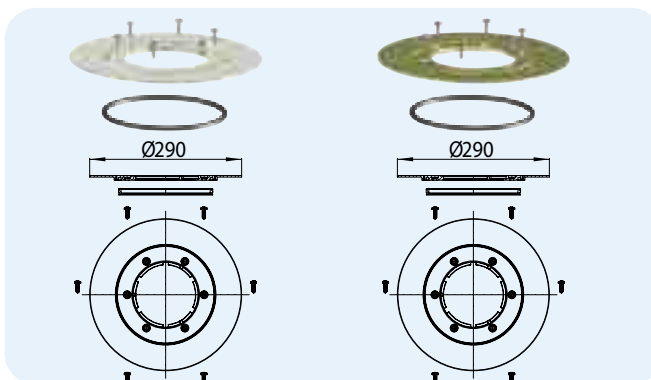
Material	Nerjaveče jeklo V2A / Bitumen
Dimenzija	HL83.H: Prirobnica Ø 196 x 114 mm Bitumenska manšeta 500 x 500 mm HL8300.H: Prirobnica Ø 238 x 148 mm Bitumenska manšeta 500 x 500 mm HL84.H: Prirobnica Ø 220 x 155 mm Bitumenska manšeta 500 x 500 mm HL86.H: Prirobnica Ø 278 x 198 mm Bitumenska manšeta 500 x 500 mm
Svetujemo za	Vroča zavaritev z bitumenskimi izolacijskimi trakovi
Ustreza za	HL83.H: HL70, HL80, HL90, HL92, HL300, HL304, HL310-Serijo, HL510-Serijo ter cevni podaljšek HL85N HL8300.H: HL3100(Pr) in HL5100(Pr) ter element cevnega podaljška HL8500 HL84.H: Modelom strešnega odtoka: HL62, HL64, HL63, Cevnemu podaljšku: HL65 HL86.H: HL615 in HL616 ter elementu cevnega podaljška HL618

HL83.H

HL8300.H

HL84.H

HL86.H


HL-št.	Teža	EAN	Kom./pak.
83.H	1560 g	+008315	1
8300.H	1560 g	+025480	1
84.H	1707 g	+011841	1
86.H	1590 g	+008612	1

HL83.P, HL83.PP Tesnilni garnituri s PVC oz. PP obrobo
Podatki

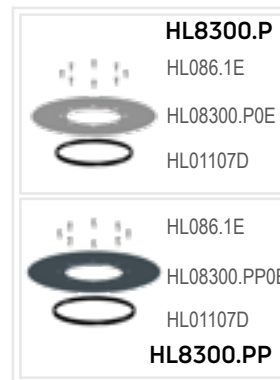
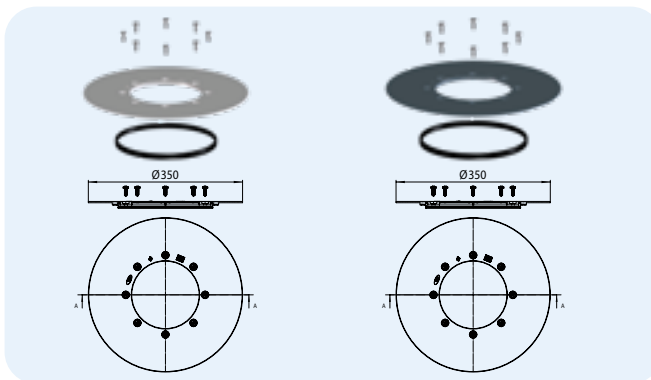
Material	HL83.P: PVC HL83.PP: PP
Dimenzija	HL83.P: Prirobnica Ø 290 mm HL83.PP: Prirobnica Ø 290 mm
Svetujemo za	HL83.P: PVC-izolacijski trakovi HL83.PP: FPO-izolacijski trakovi na PP-osnovi
Ustreza za	HL70, HL80, HL90, HL92, HL300, HL304, HL310-Serijo, HL510-Serijo ter cevni podaljšek HL85N



HL-št. 83.P	Teža 425 g	EAN +010837	Kom./pak. 1
83.PP	653 g	+028641	1

HL8300.P, HL8300.PP Tesnilna garnitura s PVC- oz. PP-obrobo
Podatki

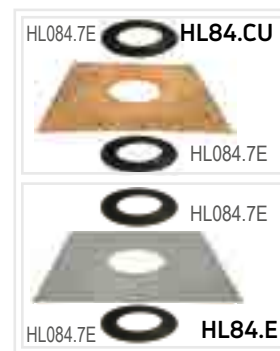
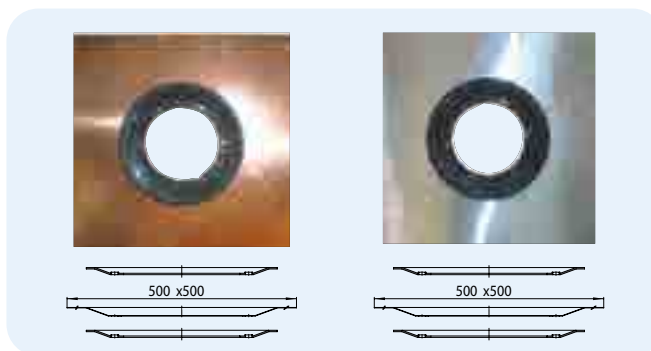
Material	HL8300.P: PVC HL8300.PP: PP
Dimenzija	HL8300.P: prirobnica Ø 350 mm HL8300.PP: prirobnica Ø 350 mm
Priporočljivo za	HL8300.P: PVC-izolacijski trakovi HL8300.PP: FPO-izolacijski trakovi na PP-osnovi
Ustreza za	Odtoke serije HL3100 in HL5100 ter element cevnega podaljška HL8500



HL-št. 8300.P	Teža 530 g	EAN +034741	Kom./pak. 1
8300.PP	320 g	+034758	1

HL84.CU, HL84.E Tesnilni garnituri z bakreno oz. pocinkano jekleno pločevino
Podatki

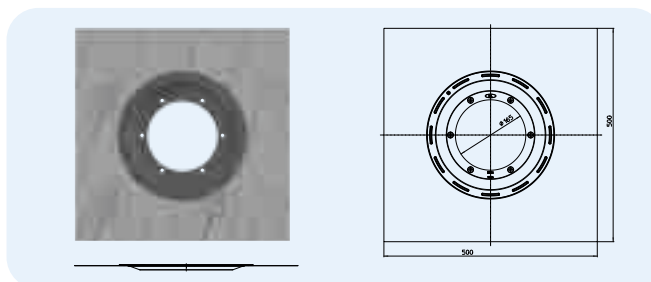
Material	HL84.CU: Bakrena pločevina HL84.E: Pocinkana jeklena pločevina
Dimenzija	HL84.CU: 500 x 500 mm HL84.E: 500 x 500 mm
Svetujemo za	HL84.CU: Kritine iz bakrene pločevine HL84.E: Kritine iz pocinkane jeklene pločevine
Ustreza k	Serijam strešnih odtokov HL62, HL63, HL64, HL65 in HL69



HL-št. 84.CU	Teža 1835 g	EAN +444847	Kom./pak. 1
84.E	1830 g	+111848	1

HL84.L Folija z netkano prevleko in TPE-pritrdilnim območjem za tekočo hidroizolacijo streh
Podatki

Material	TPE, Tesnilna folija z netkano prevleko
Dimenzija	500 x 500 mm
Svetujemo za	Tekoče plastomerne hidroizolacije brez toplil
Ustreza k	HL62, HL64, HL65 z robom za vpenjanje



HL-št. 84.L	Teža 730 g	EAN +000739	Kom./pak. 1
----------------	---------------	----------------	----------------

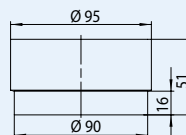
HL Elementi cevnih podaljškov – Produkti – Podatki

HL320, HL340N, HL3400, HL350, HL620 Nastavki podaljškov

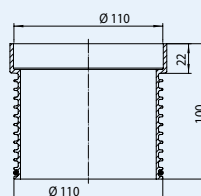
Podatki

Material	PP
Dimenzija	HL320: Ø 90 mm, h: 35 mm HL340N: Ø 110 mm, h: 100 mm HL3400: Ø 146 mm, h: 200 mm HL350: Ø 145 mm, h: 130 mm HL620: Ø 195 mm, h: 100 mm
Svetujemo za	Prilagoditev nastavka po višini
Ustreza za	HL320: HL92 HL340N: HL70, HL80, HL90, HL300, HL304, HL310-Serijo, HL510-Serijo ter cevni podaljšek HL85N HL3400: HL3100(Pr) in HL5100 (Pr) HL350: HL72.1, HL317, HL62, HL63, HL64, HL65, HL69 HL620: HL615 in HL616

HL320

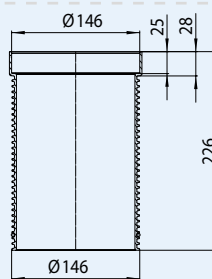


HL340N



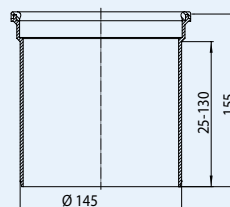
HL01067D

HL3400

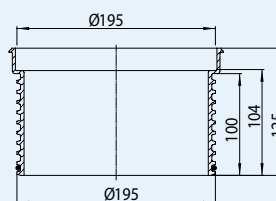


HL01093D

HL350



HL620



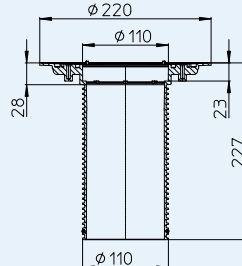
HL01056D

HL-št.	Teža	EAN	Kom./pak.
340N	75 g	+003402	1
3400	117 g	+025565	1
350	240 g	+703500	1
620	270 g	+014255	1

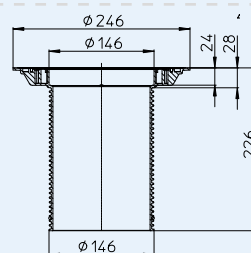
HL85N, HL8500, HL350.1, HL350.0, HL618, HL65 Elementi cevnih podaljškov s tesnilno prirobnico

Podatki

Material	PP
Dimenzija	HL85N: Ø 110 x 220 mm, h: 204 mm HL8500: Ø 146 x 239 mm, h: 202 mm HL350.1 (HL350.0): Ø 145 x 300 mm, h: 180 mm HL618: Ø 195 x 315 mm, h: 95 mm HL65: Ø 125 x 354 mm, h: 260 mm
Svetujemo za	Za prilagoditev tesnilne prirobnice po višini na nivo izolacije
Ustreza za	HL85N: HL70, HL80, HL90(Pr), HL300, HL304, HL310-Serijo, HL510-Serijo HL8500: HL3100(Pr) in HL5100(Pr) HL350.1 (HL350.0): HL72.1, HL317, HL62, HL63, HL64, HL65 in HL69 HL618: HL615, HL616 HL65: HL62, HL64

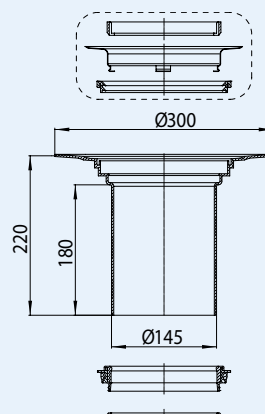
HL85N


HL01067D

HL8500


HL03100.0E

HL01093D

HL350.1 (HL350.0)


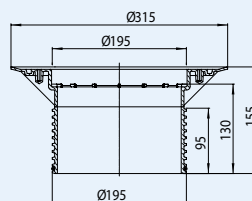
HL062B.3E

HL084.2E

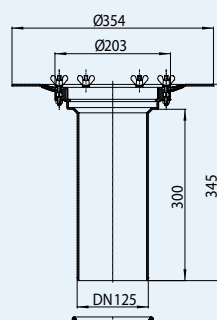
HL084.3E

HL084.4E

HL01059D HL01058D

HL618


HL01056D

HL65


HL062.4E

HL170

HL062.3E

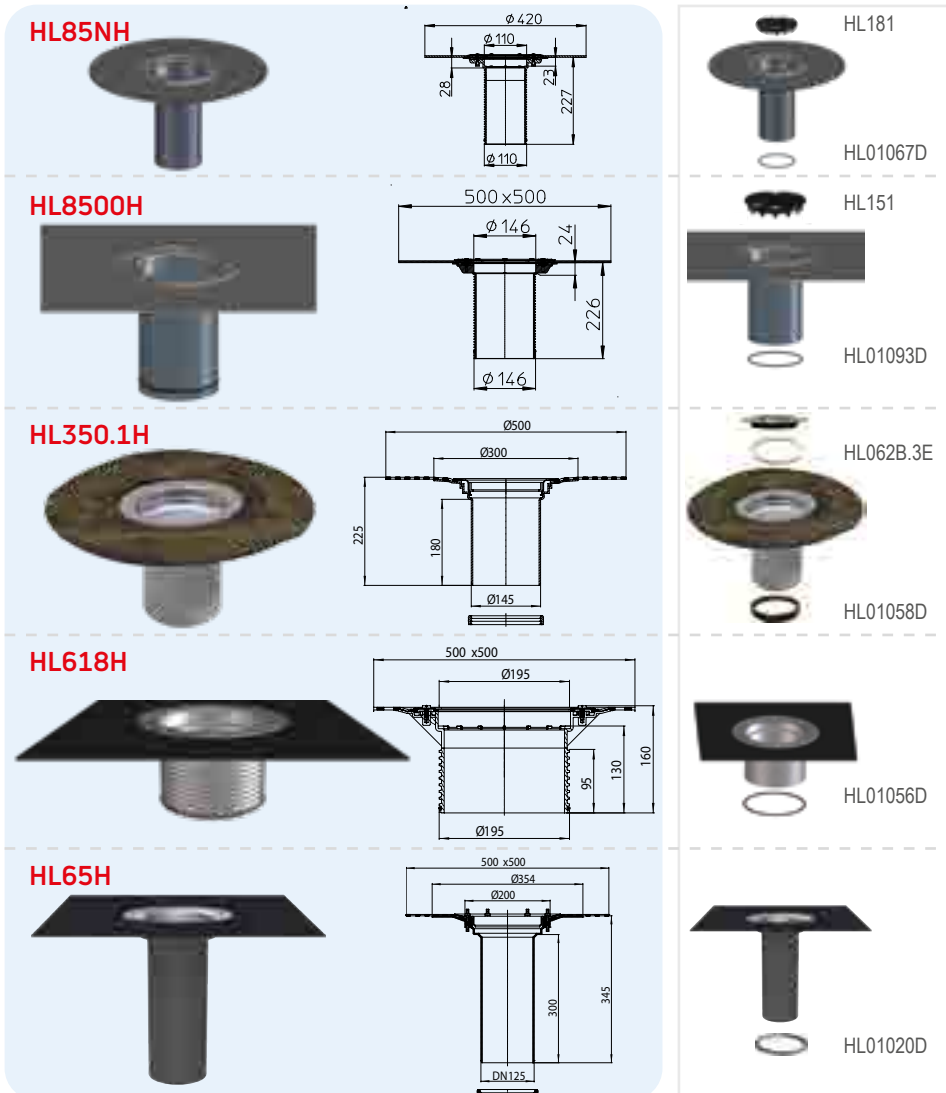
HL01020D

HL-št.	Teža	EAN	Kom./pak.
85N	395 g	+006120	1
8500	320 g	+025572	1
350.0	680 g	+032358	1
350.1	1440 g	+703517	1
618	500 g	+013159	1
65	1440 g	+800650	1

HL85NH, HL8500H, HL350.1H, HL618H, HL65H Elementi cevnih podaljškov s tovarniško navarjeno bitumensko manšeto

Podatki

Material	PP / nerjaveče jeklo / Bitumen
Dimenzija	HL85NH: Ø 110 mm, h: 204 mm, Bitumenska manšeta: Ø 420 mm HL8500H: Ø 146, h: 202 mm, Bitumenska manšeta: 500 x 500 mm HL350.1H: Ø 145, h: 180 mm, Bitumenska manšeta: Ø 500 mm HL618H: Ø 195 mm, h: 95 mm, Bitumenska manšeta: 500 x 500 mm HL65H: Ø 125 mm, h: 260 mm, Bitumenska manšeta: Ø 500 mm
Svetujemo za	Bitumenske izolacije
Ustreza za	HL85NH: HL70, HL80, HL90, HL300, HL304, HL310-Serijo, HL510-Serijo HL350.1H: HL72.1, HL317, HL62, HL63, HL64, HL65, HL69 HL618H: HL615 in HL616 HL65H: HL62, HL64

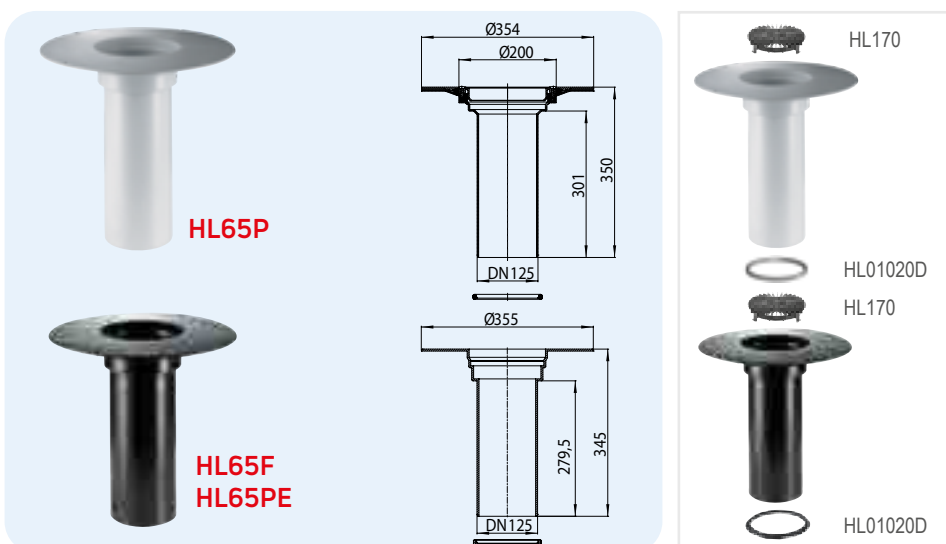


HL-št.	Teža	EAN	Kom./pak.
85NH	980 g	+009015	1
8500H	2346 g	+034765	1
350.1H	1550 g	+001842	1
618H	1750 g	+013173	1
65H	2140 g	+801657	1

HL65P, HL65F, HL65PE Element cevnega podaljška

Podatki

Material	HL65P: PVC HL65F: PP HL65PE: PE
Dimenzija	HL65P: Ø 125 mm, h: 350 mm, Prirobnica: Ø 354 mm HL65F, HL65PE: Ø 125 mm, h: 345 mm, Prirobnica: Ø 355 mm
Svetujemo za	HL65P: PVC Strešni izolacijski trakovi HL65F: FPO Strešni izolacijski trakovi na PP-osnovi HL65PE: FPO-strešni izolacijski trakovi na PE-osnovi
Ustreza k	strešnim odtokom HL62 in HL64



HL-št.	Teža	EAN	Kom./pak.
65P	1370 g	+022588	1
65F	830 g	+031900	1
65PE	850 g	+035915	1



SIPHONS ABLÄUFE

Ø 315

260 x 260



55-130



260



HL Veliki odtoki

15. Strešne terase, proste površine, stropi parkirišč itd.

15



SERIJA PERFEKT

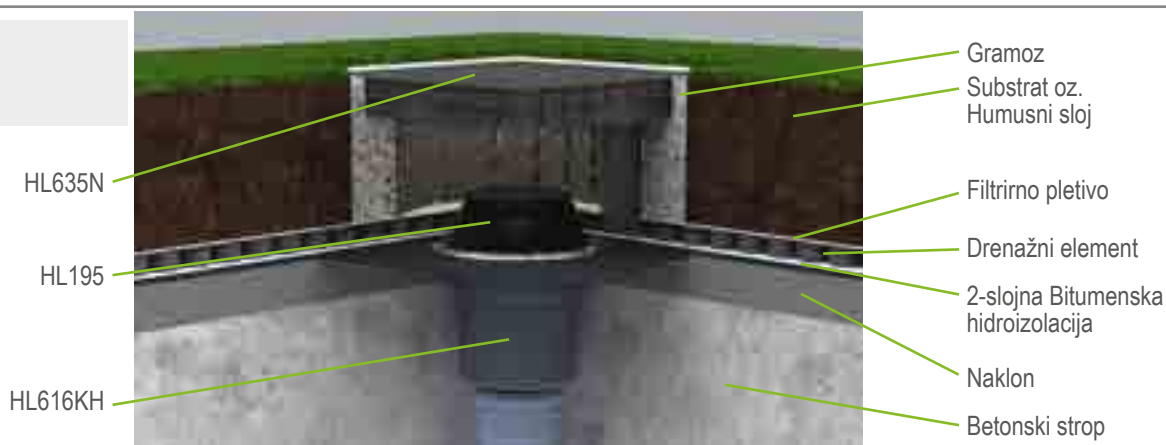
DN110

Izbira ustreznega odtoka

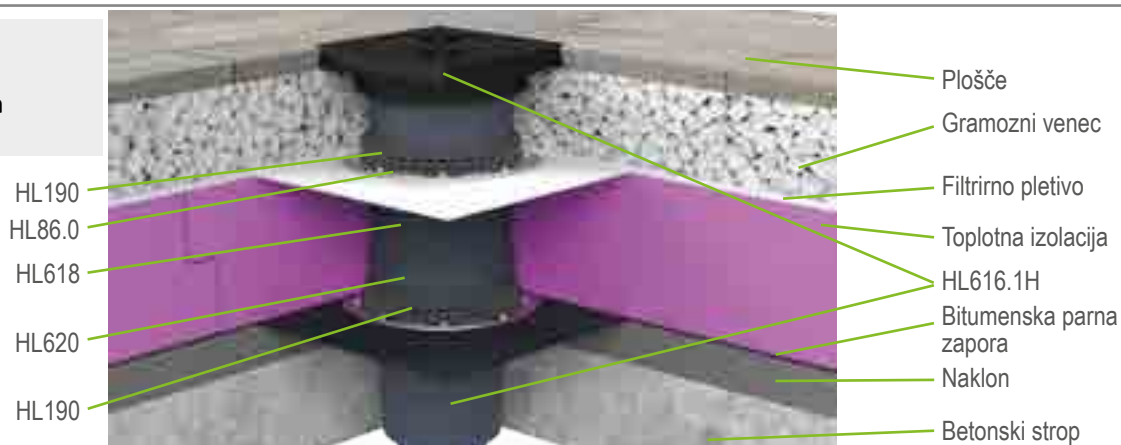
Kriteriji izbire	Zahteve	Produkt
Površina odvodnjavanja	<p>Pri določanju količine deževnice za odvodnjavanje po ÖNORM B2501 in DIN1986-100 je potrebno upoštevati najmanj 300 l/(s x ha) izračunane izdatnosti dežja. Količina odtekajoče deževnice = 0,03 l/sm² x Pov. Odvodnjavanja (m²) Odtočna količina dežja = 0,03 l/sm² x Površina odvodnjavanja (m²)</p> $\text{Število odtokov} = \frac{\text{Količina odtekajoče deževnice}}{\text{Litrska kapaciteta odtoka}}$	Pri določanju ustreznega odtoka in števila potrebnih odtokov je potrebno paziti na odtočno kapaciteto konkretnega produkta.
Zasnova tal	Predpogoj za izbiro vseh potrebnih delov opreme, kot npr. element cevnega podaljška (z ali brez tesnilne prirobnice), tesnilna garnitura, obroč za odvodnjavanje in ogrevanje je detajlna sestava slojev tal- ali strešne konstrukcije.	Element cevnega podaljška (z ali brez tesnilne prirobnice) Tesnilna garnitura Obroč za odvodnjavanje Eventualno ogrevanje
Izolacija	<p>Da bi zagotovili zanesljiv in tesen spoj med izolacijo in odtokom, so pri uporabi izolacij z bitumenskimi trakovi na izbiro predvsem modeli s tovarniško navarjeno bitumensko manšeto. Pri vseh drugih vrstah izolacije obstaja možnost za doseg tesnega spoja s tesnilno garnituro, ki ustreza izolacijskemu materialu.</p> <p>Bitumenski varilni trakovi, KMB-trak oz. KMB-masa</p> <p>Polymer strešni trakovi kot npr. PVC-trakovi</p> <p>Alternativne- oz. komponentne izolacije</p>	Odtok vertikalni HL616(.1)H Odtok vodoravni HL615(.1)H Odtok vertikalni HL616(.1) + Tesnilna garnitura HL86.0 Odtok vodoravni HL615(.1) + Tesnilna garnitura HL86.0 Odtok vertikalni HL616(.1) + Tesnilna garnitura HL86.M Odtok vodoravni HL615(.1) + Tesnilna garnitura HL86.M
Obremenilni razredi	<p>Obremenilni razredi konkretnega tipa odtoka so odvisni od materiala okvirja oz. rešetke; obremenilni razredi po EN 1253:</p> <p>Razred A do max. 1,5 t lita-, plastična (L) ali nerjaveča jeklena rešetka (S)</p> <p>Razred B do max. 12,5t litoželezni okvir in -rešetka</p>	Odtok vodoravni: HL605(L)(S), HL615(L)(S) Odtok vertikalni: HL606(L)(S), HL616(L)(S) Odtok vodoravni: HL605.1, HL615.1 Odtok vertikalni: HL606.1, HL616.1

HL Veliki odtoki SERIJE PERFEKT – Primer vgradnje

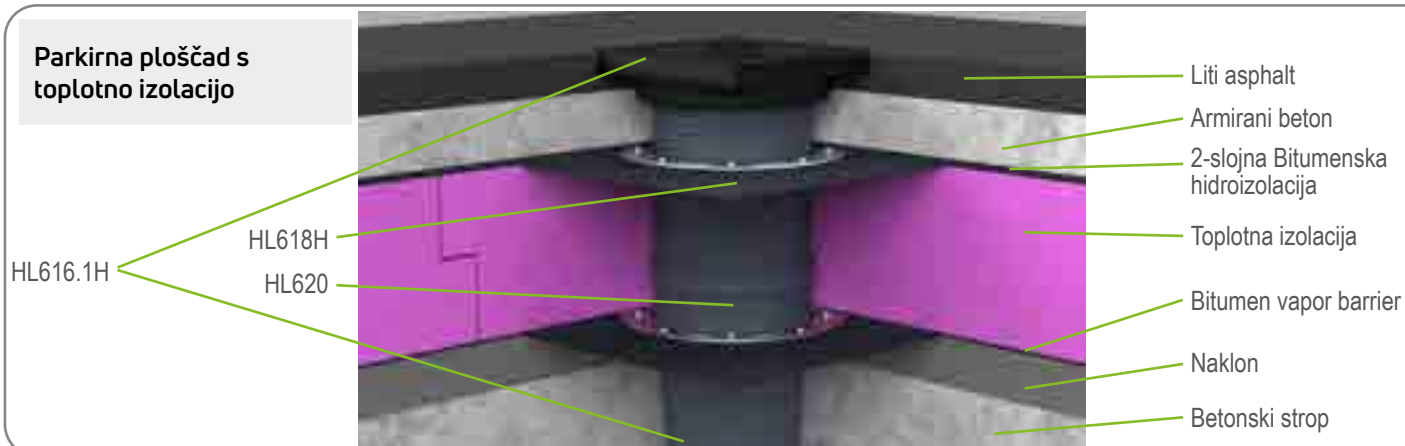
Gramozni venec



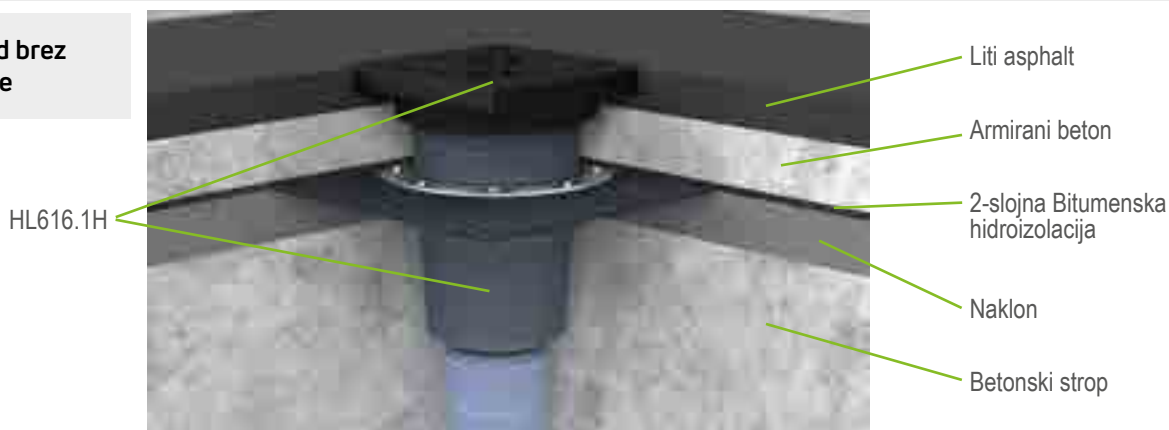
Obloga s ploščami Gramozna postelja



Parkirna ploščad s toplotno izolacijo



Parkirna ploščad brez toplotne izolacije



HL Veliki odtoki SERIJE PERFEKT – Montaža

Primer vgradnje HL616H



1. Izdelati osrednjo izvrtino \varnothing 300 mm, nanesti predhodni namaz, položiti prvi bitumenski sloj



2. Vložiti Perfekt odtok HL616H



3. Bitumensko obrobo odtoka plamensko spojiti na prvi bitumenski sloj



4. Spojiti drugi bitumenski sloj z bitumensko obrobo odtoka



5. Končana vključitev odtoka v dvoslojno bitumensko izolacijo



6. Sneti gradbeno zaščito, element cevnega podaljška s skrajšanjem prilagoditi na končni nivo tal



7. Element cevnega podaljška oplaščiti s filtrirnim pletivom in položiti armaturno mrežo



8. Zaliti z betonom



9. Sneti rešetko in v odtok vstaviti lovilec peska



10. Končano

HL Veliki odtoki SERIJE PERFEKT – Produkti – Pregled

Odtoki



Oznaka	HL605(L)(S)	HL605.1	HL615(L)(S)	HL615.1	HL615H(L)(S)	HL615.1H
Proizvod	Horizontalni veliki odtok s plastičnim okvirjem, enodelni	Horizontalni veliki odtok z litim okvirjem in -rešetko, enodelni	Horizontalni veliki odtok s tesnilno prirobnico in plastičnim okvirjem, dvodelni	Horizontalni veliki odtok s tesnilno prirobnico, -rešetko, dvodelni	Horizontalni veliki odtok z bitumensko obrobo in plastičnim okvirjem, dvodelni	Horizontalni veliki odtok z bitumensko obrobo ter litim okvirjem in -rešetko, dvodelni
Funkcija	HL605 z lito rešetko, HL605L s plastično rešetko, HL605S z nerjavečo jekleno rešetko	Obremenilni razred B – max. 12,5 t	HL615 z lito rešetko, HL615L s plastično rešetko, HL615S z nerjavečo jekleno rešetko	Obremenilni razred B – max. 12,5 t	HL615H z lito rešetko, HL605HL s plastično rešetko, HL605HS z nerjavečo jekleno rešetko	Obremenilni razred B – max. 12,5 t

Elementi cevnega podaljška

Podatke o produktih glej v poglavju Tesnilne garniture - Elementi cevnih podaljškov



Oznaka	HL620	HL618	HL618H
Proizvod	Standardni element cevnega podaljška	Element cevnega podaljška s tesnilno prirobnico	Element cevnega podaljška z bitumensko obrobo
Funkcija	Podaljšanje nastavka	Višinska prilagoditev odtoka na nivo izolacije	Višinska prilagoditev odtoka na bitumensko izolaciji

Nastavki



Oznaka	HL621	HL622	HL622/S	HL623	HL624 / HL624V
Proizvod	Nastavek s plastičnim okvirjem in lito rešetko	Nastavek s plastičnim okvirjem in nerjavečo jekleno rešetko za privijačenje	Nastavek s plastičnim okvirjem in V4A nerjavečo jekleno rešetko za privijačenje	Nastavek s plastičnim okvirjem in plastično rešetko za privijačenje	Nastavek z litim okvirjem in lito rešetko, HL624V: privijačeno
Funkcija	ustrezen za vse velike odtoke	ustrezen za vse velike odtoke	ustrezen za vse velike odtoke	ustrezen za vse velike odtoke	ustrezen za vse velike odtoke

HL Veliki odtoki SERIJE PERFEKT – Produkti – Pregled

Odtoki



HL606(L)(S)

Vertikalni veliki odtok s plastičnim okvirjem, enodelni

HL606 z lito rešetko, HL606L s plastično rešetko, HL606S z nerjavečo jekleno rešetko

HL606.1

Vertikalni veliki odtok z litim okvirjem in -rešetko, enodelni

Obremenilni razred B – max. 12,5 t

HL616(L)(S)

Vertikalni veliki odtok s tesnilno prirobnico in plastičnim okvirjem, dvodelni

HL616 z lito rešetko, HL616L s plastično rešetko, HL616S z nerjavečo jekleno rešetko

HL616.1

Vertikalni veliki odtok s tesnilno prirobnico, liti okvir in -rešetka, dvodelni

Obremenilni razred B – max. 12,5 t

HL616H(L)(S)

Vertikalni veliki odtok z bitumensko obrobo in plastičnim okvirjem, dvodelni

HL616H z lito rešetko, HL616HL s plastično rešetko, HL616HS z nerjavečo jekleno rešetko

HL616.1H

Vertikalni veliki odtok z bitumensko obrobo, litim okvirjem in -rešetko, dvodelni

Obremenilni razred B – max. 12,5 t

Oprema



Oznaka

HL190

HL195

HL191

HL609

HL619

Proizvod

Obroč za odvodnjavanje

Košara za lovljenje listja

Lovilec proda

Ogrevalni set

Pritrdilne spono

Funkcija

Odvod deževnice na nivo izolacije, npr. pri obrnjenih konstrukcijah

Za nepohodne površine kot npr. nasutja proda, zelene površine

Pri oblogah s ploščami, položenimi v prodnat sloj, pod ploščo

Za spremljajoče ogrevanje odtoka za preprečevanje nastajanja ledu

Za fiksiranje spoja med odtokom in nastavkom

Tesnilne garniture



Podatke o produktih glej v poglavju Tesnilne garniture - Elementi cevnih podaljškov

Oznaka

HL86.0

HL86

HL86.M

HL86.H

Proizvod

Tesnilna garnitura brez folije

Tesnilna garnitura z EPDM-folijo

Tesnilna garnitura s koprenasto kaširano tesnilno folijo

Tesnilna garnitura z bitumensko manšeto

Funkcija

Za spajanje gradbiščnih folij

Za bitumenske premaze in EPDM-izolacijske trakove

Za alternativne- oz. komponentne izolacije

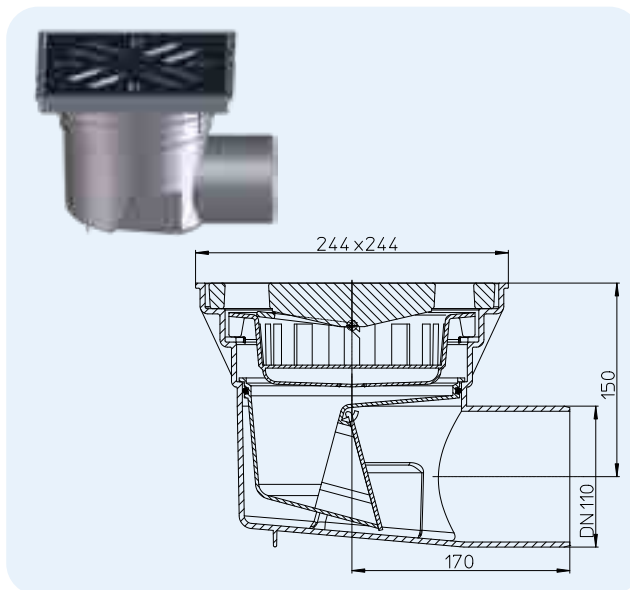
Za bitumenske varilne trakove, KMB-trakove oz. -mase

HL Veliki odtoki SERIJE PERFEKT – Produkti – Detajli

HL605 Veliki odtok PERFEKT s plastičnim okvirjem

Podatki

Material	PP
Rešetka	226 x 226 mm HL605, HL605W: Litina HL605L, HL605LW: Plastika HL605S, HL605SW: Nerjaveče jeklo
Smradna zapora	HL605, HL605L, HL605S: loputna smradna zapora HL605W, HL605LW, HL605SW: vodna smradna zapora
Standard	EN 1253
Obremenilni razred	A – max. 1,5 t L – max. 1,5 t
Dodatna informacija	Mere vgradne odprtine: min. 300 x 360 mm Dobavljiv set opreme HL609 za spremljajoče ogrevanje ohišja odtoka



HL-št.	Dimenzija	Teža	Smradna zapora	Rešetka	EAN	Kom./pak.
605	DN110	7025 g	loputna smradna zapora	Litina	+006687	1
605L	DN110	1495 g	loputna smradna zapora	Plastika	+009336	1
605S	DN110	2790 g	loputna smradna zapora	Nerjaveče jeklo	+010882	1
605W	DN110	6980 g	vodna smradna zapora	Litina	+011070	1
605LW	DN110	1495 g	vodna smradna zapora	Plastika	+009350	1
605SW	DN110	2790 g	vodna smradna zapora	Nerjaveče jeklo	+011117	1

HL605.1 Veliki odtok PERFEKT z litim okvirjem in lito rešetko

Podatki

Material	PP
Rešetka	Litina 226 x 226 mm, Liti okvir 260 x 260 mm
Smradna zapora	HL605.1: loputna smradna zapora HL605.1W: vodna smradna zapora
Standard	EN 1253
Obremenilni razred	B – max. 12,5 t
Dodatna informacija	Mere vgradne odprtine: min. 300 x 360 mm Dobavljiv set opreme HL609 za spremljajoče ogrevanje ohišja odtoka

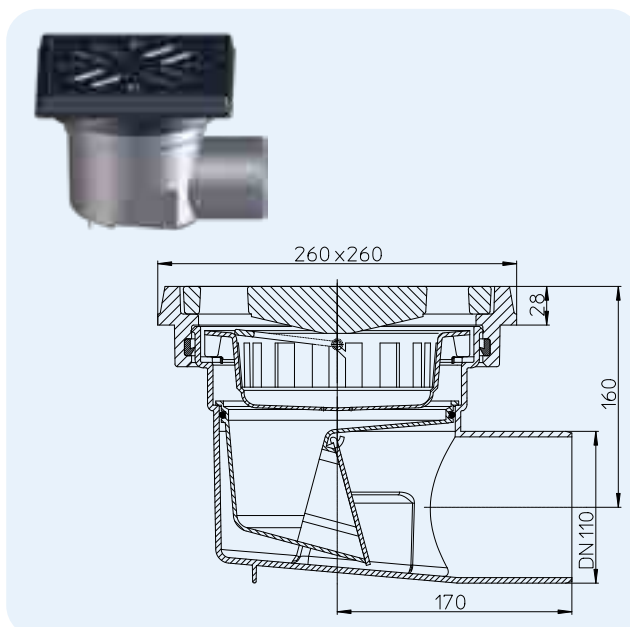


Tabela za odtoka HL605, HL605.1

Testirano skladno z EN 1253-2:2015 po tč. 5.5.2.1 slika 10a) + 10b) in tč. 5.5.1.2 slika 9

Odtočna kapaciteta merjena skladno z EN 1253-2:2015 po tč. 5.5.2.1 na odtočni cevi 3 m

Nazivna velikost	EN 1253	5 mm	15 mm	25 mm	35 mm	45 mm	55 mm	65 mm	75 mm
DN 110 vodoravno	min. 4,5 (35 mm)	0,80	2,15	4,30	6,10	6,20	6,30	6,65	6,70

Odtočna kapaciteta merjena skladno z EN 1253-2:2015 po tč. 5.5.2.1 prosti iztok

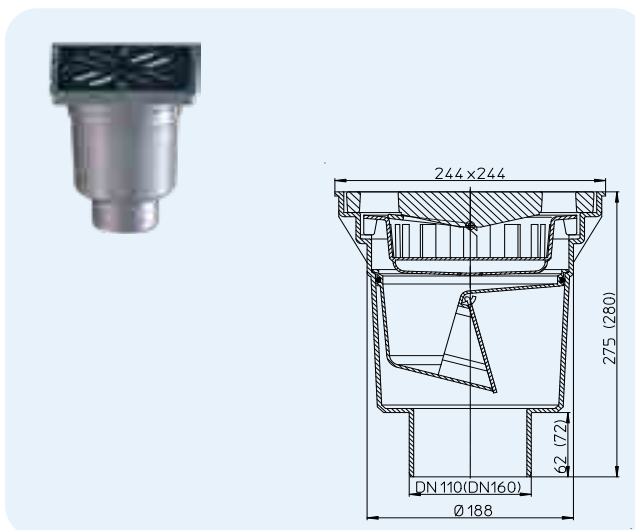
Nazivna velikost	EN 1253	5 mm	15 mm	20 mm	35 mm	45 mm	55 mm	65 mm	75 mm
DN 110 vodoravno	min. 1,4 (20 mm)	1,05	3,20	3,90	4,65	4,80	4,90	5,05	5,20

HL-št.	Dimenzija	Teža	Smradna zapora	Rešetka	EAN	Kom./pak.
605.1	DN110	11815 g	loputna smradna zapora	Litina	+006700	1
605.1W	DN110	11810 g	vodna smradna zapora	Litina	+011094	1

HL606 Veliki odtok PERFEKT s plastičnim okvirjem

Podatki

Material	PP
Rešetka	226 x 226 mm HL606/1, HL606/5, HL606W/1, HL606W/5: Litina HL606L/1, HL606L/5, HL606LW/1, HL606LW/5: Plastika HL606S/1, HL606S/5, HL606SW/1, HL606SW/5: Nerjaveče jeklo
Smradna zapora	HL606/1, HL606L/1, HL606S/1, HL606/5, HL606L/5, HL606S/5: loputna smradna zapora HL606W/1, HL606LW/1, HL606SW/1, HL606W/5, HL606LW/5, HL606SW/5: vodna smradna zapora
Standard	EN 1253
Obremenilni razred	A – max. 1,5 t L – max. 1,5 t
Dodatna informacija	Dobavljiv set opreme HL609 za spremljajoče ogrevanje ohišja odtoka



HL-št.	Dimenzija	Teža	Smradna zapora	Rešetka	EAN	Kom./pak.
606/1	DN110	7280 g	loputna smradna zapora	Litina	+906062	1
606/5	DN160	7375 g	loputna smradna zapora	Litina	+976065	1
606L/1	DN110	1460 g	loputna smradna zapora	Plastika	+009374	1
606L/5	DN160	1465 g	loputna smradna zapora	Plastika	+009398	1
606S/1	DN110	2755 g	loputna smradna zapora	Nerjaveče jeklo	+010905	1
606S/5	DN160	2760 g	loputna smradna zapora	Nerjaveče jeklo	+010929	1
606W/1	DN110	6980 g	vodna smradna zapora	Litina	+011131	1
606W/5	DN160	6990 g	vodna smradna zapora	Litina	+011155	1
606LW/1	DN110	1460 g	vodna smradna zapora	Plastika	+009411	1
606LW/5	DN160	1465 g	vodna smradna zapora	Plastika	+009435	1
606SW/1	DN110	2755 g	vodna smradna zapora	Nerjaveče jeklo	+011216	1
606SW/5	DN160	2760 g	vodna smradna zapora	Nerjaveče jeklo	+011230	1

HL606.1 Veliki odtok PERFEKT z litim okvirjem in lito rešetko

Podatki

Material	PP
Rešetka	Litina 226 x 226 mm, Liti okvir 260 x 260 mm
Smradna zapora	HL606.1/1, HL606.1/5: loputna smradna zapora HL606.1W/1, HL606.1W/5: vodna smradna zapora
Standard	EN 1253
Obremenilni razred	B – max. 12,5 t
Dodatna informacija	Dobavljiv set opreme HL609 za spremljajoče ogrevanje ohišja odtoka

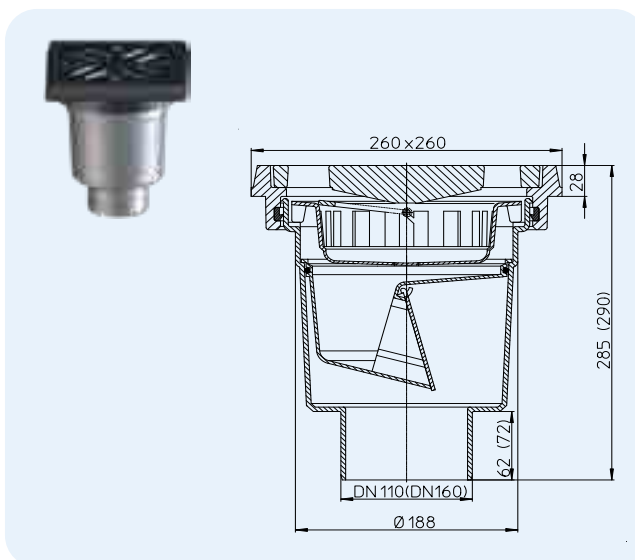


Tabela za odtoka HL606, HL606.1

Testirano skladno z EN 1253-2:2015 po tč.. 5.5.2.1 slika 10(a) + 10(b) in tč.. 5.5.1.2 slika 9

Odtočna kapaciteta merjena skladno z EN 1253-2:2015 po tč.. 5.5.2.1 na odtočni cevi 3 m

Nazivna velikost	EN 1253	5 mm	15 mm	25 mm	35 mm	45 mm	55 mm	65 mm	75 mm
DN 110 vertikalno	min. 4,5 (35 mm)	0,90	2,50	5,80	6,20	6,25	6,30	6,35	6,50
DN 160 vertikalno	min. 8,1 (35 mm)	1,15	3,00	5,20	5,40	5,60	5,65	5,80	6,00

Odtočna kapaciteta merjena skladno z EN 1253-2:2015 po tč.. 5.5.2.1 prosti iztok

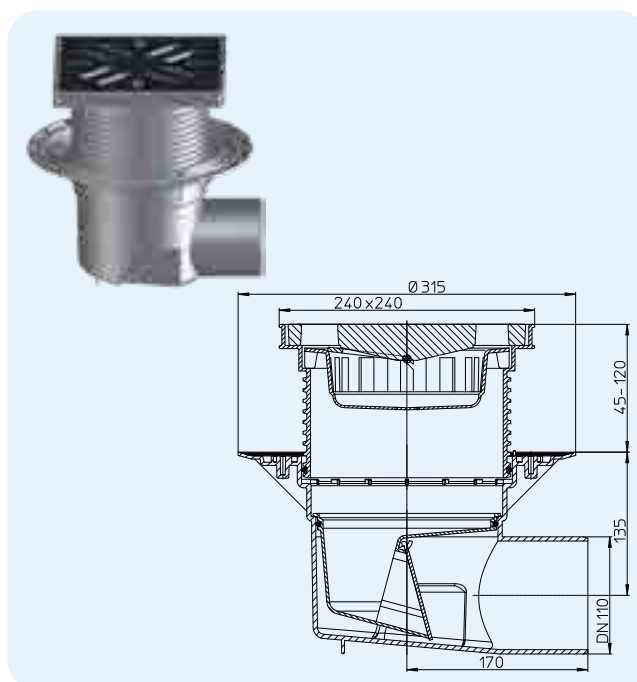
Nazivna velikost	EN 1253	5 mm	15 mm	20 mm	35 mm	45 mm	55 mm	65 mm	75 mm
DN 110 vertikalno	min. 1,4 (20 mm)	0,75	2,50	3,45	5,70	5,90	5,95	6,00	6,15
DN 160 vertikalno	min. 4 (20 mm)	0,75	2,95	3,55	4,85	5,00	5,15	5,20	5,35

HL-št.	Dimenzija	Teža	Smradna zapora	Rešetka	EAN	Kom./pak.
606.1/1	DN110	12400 g	loputna smradna zapora	Litina	+960613	1
606.1/5	DN160	12775 g	loputna smradna zapora	Litina	+970612	1
606.1W/1	DN110	11860 g	vodna smradna zapora	Litina	+011193	1
606.1W/5	DN160	11870 g	vodna smradna zapora	Litina	+011179	1

HL615 Veliki odtok PERFEKT s tesnilno prirobnico in plastičnim okvirjem, dvodelni

Podatki

Material	PP
Rešetka	226 x 226 mm HL615, HL615W: Litina HL615L, HL615LW: Plastika
Smradna zapora	HL615S, HL615SW: Nerjaveče jeklo HL615, HL615L, HL615S: loputna smradna zapora HL615W, HL615LW, HL615SW: vodna smradna zapora
Standard	EN 1253
Obremenilni razred	A – max. 1,5 t L – max. 1,5 t
Dodatna informacija	Mere vgradne odprtine: min. 290 x 380 mm Dobavljiv set opreme HL609 za spremljajoče ogrevanje ohišja odtoka
Dodatna vsebnost	Gradbena zaščita



HL-št.	Dimenzija	Teža	Smradna zapora	Rešetka	EAN	Kom./pak.
615	DN110	7440 g	loputna smradna zapora	Litina	+006748	1
615L	DN110	1920 g	loputna smradna zapora	Plastika	+009459	1
615S	DN110	3215 g	loputna smradna zapora	Nerjaveče jeklo	+010943	1
615W	DN110	7440 g	vodna smradna zapora	Litina	+011254	1
615LW	DN110	1920 g	vodna smradna zapora	Plastika	+009473	1
615SW	DN110	3215 g	vodna smradna zapora	Nerjaveče jeklo	+011292	1

HL615.1 Veliki odtok PERFEKT s tesnilno prirobnico, litim okvirjem in lito rešetko, dvodelni

Podatki

Material	PP
Rešetka	Litina 226 x 226 mm Liti okvir 260 x 260 mm
Smradna zapora	HL615.1: loputna smradna zapora HL615.1W: vodna smradna zapora
Standard	EN 1253
Obremenilni razred	B – max. 12,5 t
Dodatna informacija	Mere vgradne odprtine: min. 290 x 380 mm Dobavljiv set opreme HL609 za spremljajoče ogrevanje ohišja odtoka
Dodatna vsebnost	Gradbena zaščita

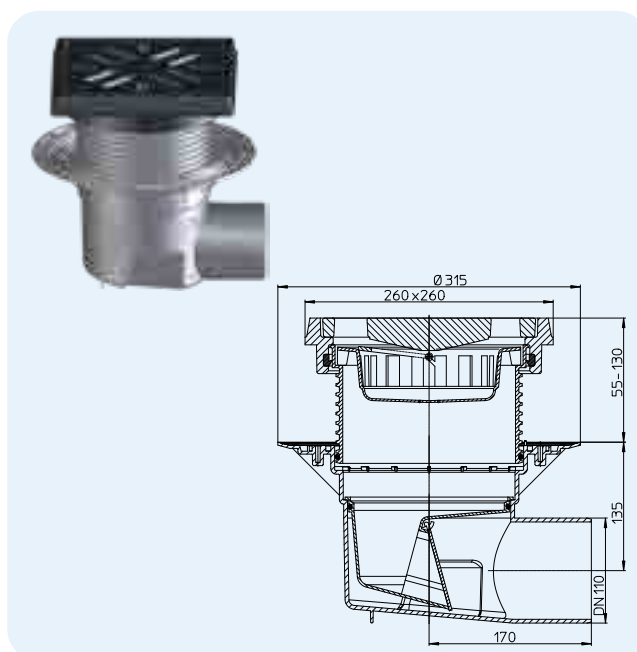


Tabela za odtoka HL615, HL615.1, HL615H, HL615.1H

Testirano skladno z EN 1253-2:2015 po tč. 5.5.2.1 slika 10a) + 10b) in tč. 5.5.1.2 slika 9

Odtočna kapaciteta merjena skladno z EN 1253-2:2015 po tč. 5.5.2.1 na odtočni cevi 3 m

Nazivna velikost	EN 1253	5 mm	15 mm	25 mm	35 mm	45 mm	55 mm	65 mm	75 mm
DN 110 vodoravno	min. 4,5 (35 mm)	0,80	2,35	4,40	6,70	6,90	6,95	7,10	7,20

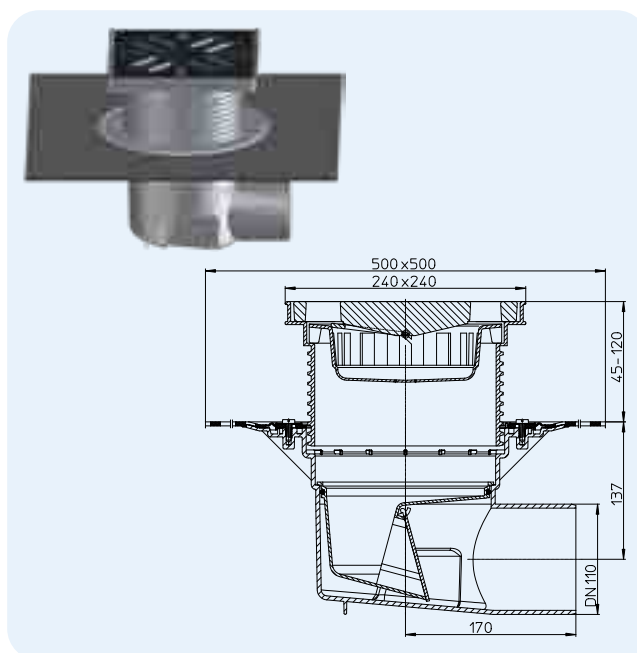
Odtočna kapaciteta merjena skladno z EN 1253-2:2015 po tč. 5.5.2.1 prosti iztok

Nazivna velikost	EN 1253	5 mm	15 mm	20 mm	35 mm	45 mm	55 mm	65 mm	75 mm
DN 110 vodoravno	min. 1,4 (20 mm)	0,85	2,70	3,45	5,35	5,55	5,65	5,80	5,90

HL-št.	Dimenzija	Teža	Smradna zapora	Rešetka	EAN	Kom./pak.
615.1	DN110	12400 g	loputna smradna zapora	Litina	+006762	1
615.1W	DN110	12330 g	vodna smradna zapora	Litina	+011278	1

HL615H Veliki odtok PERFEKT s tovarniško navarjeno bitumensko manšeto in plastičnim okvirjem, dvodelni
Podatki

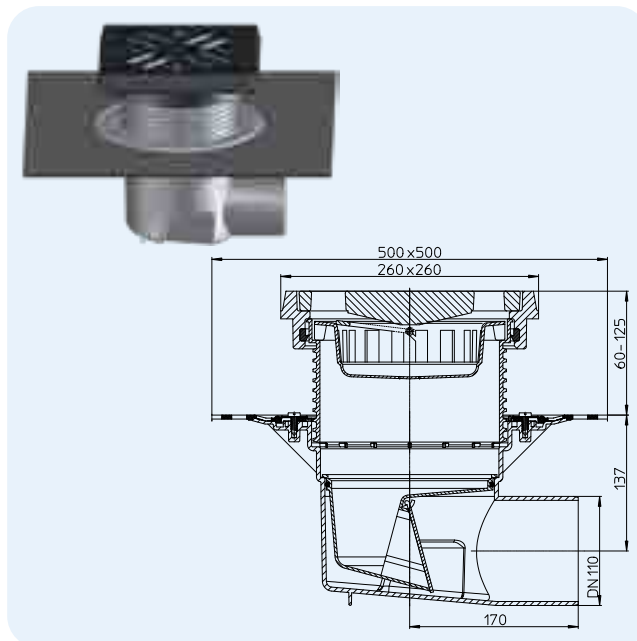
Material	PP
Rešetka	226 x 226 mm HL615H, HL615HW: Litina HL615HL, HL615HLW: Plastika HL615HS, HL615HSW: Nerjaveče jeklo
Smradna zapora	HL615H, HL615HL, HL615HS: loputna smradna zapora HL615HW, HL615HLW, HL615HSW: vodna smradna zapora
Standard	EN 1253
Svetujemo za	Bitumenski trakovi
Obremenilni razred	A – max. 1,5 t L – max. 1,5 t
Dodatna informacija	Mere vgradne odprtine: min. 290 x 380 mm Dobavljiv set opreme HL609 za spremljajoče ogrevanje ohišja odtoka
Dodatna vsebnost	Gradbena zaščita



HL-št.	Dimenzija	Teža	Smradna zapora	Rešetka	EAN	Kom./pak.
615H	DN110	8345 g	loputna smradna zapora	Litina	+006786	1
615HL	DN110	3175 g	loputna smradna zapora	Plastika	+009497	1
615HS	DN110	4470 g	loputna smradna zapora	Nerjaveče jeklo	+011018	1
615HW	DN110	8700 g	vodna smradna zapora	Litina	+011445	1
615HLW	DN110	3175 g	vodna smradna zapora	Plastika	+009510	1
615HSW	DN110	4470 g	vodna smradna zapora	Nerjaveče jeklo	+011490	1

HL615.1H Veliki odtok PERFEKT s tovarniško navarjeno bitumensko manšeto, litim okvirjem in lito rešetko, dvodelni
Podatki

Material	PP
Rešetka	Lita rešetka 226 x 226 mm Liti okvir 260 x 260 mm
Smradna zapora	HL615.1H: loputna smradna zapora HL615.1HW: vodna smradna zapora
Standard	EN 1253
Svetujemo za	Bitumenski trakovi
Obremenilni razred	B – max. 12,5 t
Dodatna informacija	Mere vgradne odprtine: min. 290 x 380 mm Dobavljiv set opreme HL609 za spremljajoče ogrevanje ohišja odtoka
Dodatna vsebnost	Gradbena zaščita



HL-št.	Dimenzija	Teža	Smradna zapora	Rešetka	EAN	Kom./pak.
615.1H	DN110	13600 g	loputna smradna zapora	Litina	+006809	1
615.1HW	DN110	13575 g	vodna smradna zapora	Litina	+011476	1

Tabela za odtoka HL615, HL615.1, HL615H, HL615.1H

Testirano skladno z EN 1253-2:2015 po tč. 5.5.2.1 slika 10a) + 10b) in tč. 5.5.1.2 slika 9

Odtočna kapaciteta merjena skladno z EN 1253-2:2015 po tč. 5.5.2.1 na odtočni cevi 3 m

Nazivna velikost	EN 1253	5 mm	15 mm	25 mm	35 mm	45 mm	55 mm	65 mm	75 mm
DN 110 vodoravno	min. 4,5 (35 mm)	0,80	2,35	4,40	6,70	6,90	6,95	7,10	7,20

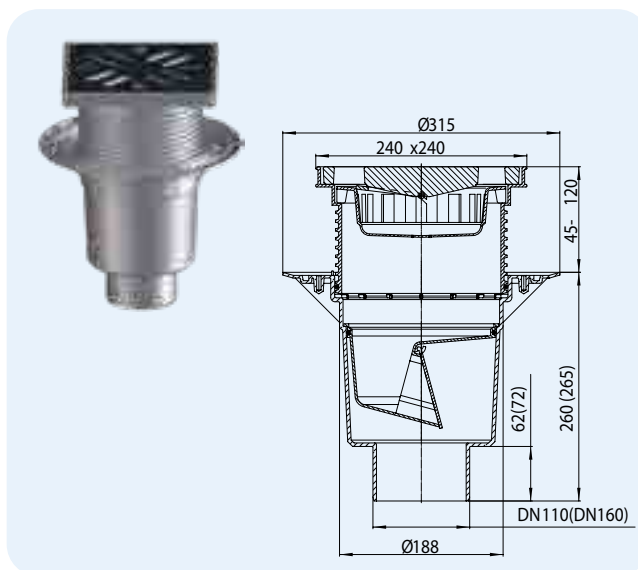
Odtočna kapaciteta merjena skladno z EN 1253-2:2015 po tč. 5.5.2.1 prosti iztok

Nazivna velikost	EN 1253	5 mm	15 mm	20 mm	35 mm	45 mm	55 mm	65 mm	75 mm
DN 110 vodoravno	min. 1,4 (20 mm)	0,85	2,70	3,45	5,35	5,55	5,65	5,80	5,90

HL616 Veliki odtok PERFEKT s tesnilno prirobnico in plastičnim okvirjem, dvodelni

Podatki

Material	PP
Rešetka	226 x 226 mm HL616/1, HL616/5, HL616W/1, HL616W/5: Litina HL616L/1, HL616L/5, HL616LW/1, HL616LW/5: Plastika HL616S/1, HL616S/5, HL616SW/1, HL616SW/5: Nerjaveče jeklo
Smradna zapora	HL616/1, HL616L/1, HL616S/1, HL616/5, HL616L/5, HL616S/5: loputna smradna zapora HL616W/1, HL606LW/1, HL616SW/1, HL616W/5, HL616LW/5, HL616SW/5: vodna smradna zapora
Standard	EN 1253
Obremenilni razred	A – max. 1,5 t L – max. 1,5 t
Dodatna informacija	Mere vgradne odprtine: min. 290 x 290 mm, Mera središčne izvrtine: Ø 250 mm Dobavljiv set opreme HL609 za spremljajoče ogrevanje ohišja odtoka
Dodatna vsebnost	Gradbena zaščita



HL-št.	Dimenzija	Teža	Smradna zapora	Rešetka	EAN	Kom./pak.
616/1	DN110	8345 g	loputna smradna zapora	Litina	+906161	1
616/5	DN160	8400 g	loputna smradna zapora	Litina	+976164	1
616L/1	DN110	1860 g	loputna smradna zapora	Plastika	+009534	1
616L/5	DN160	1865 g	loputna smradna zapora	Plastika	+009558	1
616S/1	DN110	3155 g	loputna smradna zapora	Nerjaveče jeklo	+010967	1
616S/5	DN160	3160 g	loputna smradna zapora	Nerjaveče jeklo	+010981	1
616W/1	DN110	7380 g	vodna smradna zapora	Litina	+011315	1
616W/5	DN160	7390 g	vodna smradna zapora	Litina	+011339	1
616LW/1	DN110	1860 g	vodna smradna zapora	Plastika	+009596	1
616LW/5	DN160	1870 g	vodna smradna zapora	Plastika	+009572	1
616SW/1	DN110	3155 g	vodna smradna zapora	Nerjaveče jeklo	+011407	1
616SW/5	DN160	3165 g	vodna smradna zapora	Nerjaveče jeklo	+011421	1

HL616.1 Veliki odtok PERFEKT s tesnilno prirobnico, litim okvirjem in lito rešetko, dvodelni

Podatki

Material	PP
Rešetka	Litina 226 x 226 mm Liti okvir 260 x 260 mm
Smradna zapora	HL616.1/1, HL616.1/5: loputna smradna zapora HL616.1W/1, HL616.1W/5: vodna smradna zapora
Standard	EN 1253
Obremenilni razred	B – max. 12,5 t
Dodatna informacija	Mere vgradne odprtine: min. 290 x 290 mm, Mera središčne izvrtine: Ø 250 mm Dobavljiv set opreme HL609 za spremljajoče ogrevanje ohišja odtoka
Dodatna vsebnost	Gradbena zaščita

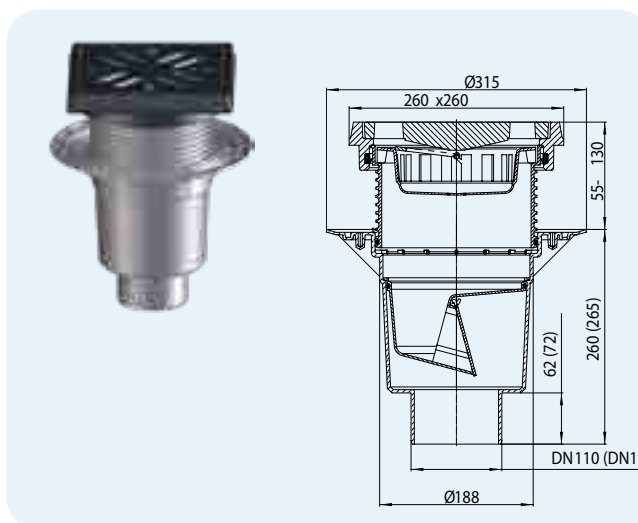


Tabela za odtoka HL616, HL616.1, HL 616H, HL616.1H
Testirano skladno z EN 1253-2:2015 po tč. 5.5.2.1 slika 10(a) + 10(b) in tč. 5.5.1.2 slika 9
Odtočna kapaciteta merjena skladno z EN 1253-2:2015 po tč. 5.5.2.1 na odtočni cevi 3 m

Nazivna velikost	EN 1253	5 mm	15 mm	25 mm	35 mm	45 mm	55 mm	65 mm	75 mm
DN 110 vertikalno	min. 4,5 (35 mm)	0,70	2,15	4,55	5,90	6,05	6,15	6,20	6,25
DN 160 vertikalno	min. 8,1 (35 mm)	0,95	2,65	5,30	7,65	7,75	8,00	8,10	-

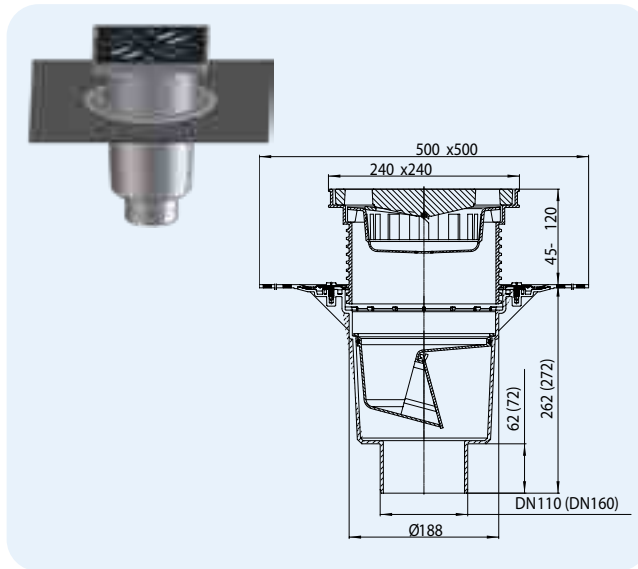
Odtočna kapaciteta merjena skladno z EN 1253-2:2015 po tč. 5.5.2.1 prosti iztok

Nazivna velikost	EN 1253	5 mm	15 mm	20 mm	35 mm	45 mm	55 mm	65 mm	75 mm
DN 110 vertikalno	min. 1,4 (20 mm)	0,45	2,40	3,40	6,10	6,20	6,30	6,35	6,40
DN 160 vertikalno	min. 4 (20 mm)	0,45	2,05	3,10	5,35	5,55	5,70	5,80	5,90

HL-št.	Dimenzija	Teža	Smradna zapora	Rešetka	EAN	Kom./pak.
616.1/1	DN110	12910 g	loputna smradna zapora	Litina	+961610	1
616.1/5	DN160	13190 g	loputna smradna zapora	Litina	+971619	1
616.1W/1	DN110	13430 g	vodna smradna zapora	Litina	+011360	1
616.1W/5	DN160	13440 g	vodna smradna zapora	Litina	+011384	1

HL616H Veliki odtok PERFEKT z bitumensko manšeto in plastičnim okvirjem, dvodelni
Podatki

Material	PP
Rešetka	226 x 226 mm HL616H/1, HL616H/5, HL616HW/1, HL616HW/5: Litina HL616HL/1, HL616HL/5, HL616HLW/1, HL616HLW/5: Plastika HL616HS/1, HL616HS/5, HL616HSW/1, HL616HSW/5: Nerjaveče jeklo
Smradna zapora	HL616H/1, HL616HL/1, HL616HS/1, HL616H/5, HL616HL/5, HL616HS/5: loputna smradna zapora HL616HW/1, HL616HLW/1, HL616HSW/1, HL616HW/5, HL616HLW/5, HL616HSW/5: vodna smradna zapora
Standard	EN 1253
Obremenilni razred	A – max. 1,5 t L – max. 1,5 t
Dodatna informacija	Svetujemo za bitumenske trakove; Mere vgradne odprtine: min. 290 x 290 mm, Mera središčne izvrtine: Ø 250 mm Dobavljiv set opreme HL609 za spremljajoče ogrevanje ohišja odtoka
Dodatna vsebnost	Gradbena zaščita



HL-št.	Dimenzija	Teža	Smradna zapora	Rešetka	EAN	Kom./pak.
616H/1	DN110	8900 g	loputna smradna zapora	Litina	+916160	1
616H/5	DN160	9635 g	loputna smradna zapora	Litina	+917167	1
616HL/1	DN110	3115 g	loputna smradna zapora	Plastika	+009619	1
616HL/5	DN160	3120 g	loputna smradna zapora	Plastika	+009633	1
616HS/1	DN110	4410 g	loputna smradna zapora	Nerjaveče jeklo	+011032	1
616HS/5	DN160	4415 g	loputna smradna zapora	Nerjaveče jeklo	+011056	1
616HW/1	DN110	8635 g	vodna smradna zapora	Litina	+011513	1
616HW/5	DN160	8645 g	vodna smradna zapora	Litina	+011537	1
616HLW/1	DN110	3115 g	vodna smradna zapora	Plastika	+009671	1
616HLW/5	DN160	3125 g	vodna smradna zapora	Plastika	+009657	1
616HSW/1	DN110	4410 g	vodna smradna zapora	Nerjaveče jeklo	+011599	1
616HSW/5	DN160	4420 g	vodna smradna zapora	Nerjaveče jeklo	+011629	1

HL616.1H Veliki odtok PERFEKT z bitumensko manšeto, litim okvirjem in lito rešetko, dvodelni
Podatki

Material	PP
Rešetka	Litina 226 x 226 mm Liti okvir 260 x 260 mm
Smradna zapora	HL616.1H/1, HL616.1H/5: loputna smradna zapora HL616.1HW/1, HL616.1HW/5: vodna smradna zapora
Standard	EN 1253
Obremenilni razred	B – max. 12,5 t
Svetujemo za	Bitumenske trakove;
Dodatna informacija	Mere vgradne odprtine: min. 290 x 290 mm, Mera središčne izvrtine: Ø 250 mm Dobavljiv set opreme HL609 za spremljajoče ogrevanje ohišja odtoka
Dodatna vsebnost	Gradbena zaščita

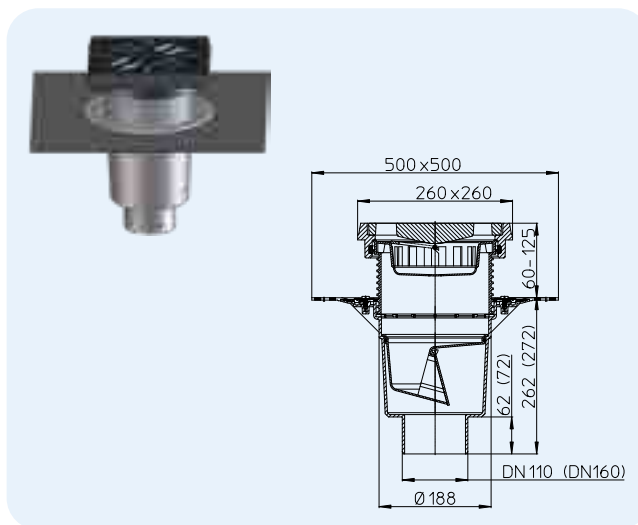


Tabela za odtoka HL616, HL616.1, HL 616H, HL616.1H									
Testirano skladno z EN 1253-2:2015 po tč. 5.5.2.1 slika 10(a) + 10(b) in tč. 5.5.1.2 slika 9									
Odtočna kapaciteta merjena skladno z EN 1253-2:2015 po tč. 5.5.2.1 na odtočni cevi 3 m									
Nazivna velikost	EN 1253	5 mm	15 mm	25 mm	35 mm	45 mm	55 mm	65 mm	75 mm
DN 110 vertikalno	min. 4,5 (35 mm)	0,70	2,15	4,55	5,90	6,05	6,15	6,20	6,25
DN 160 vertikalno	min. 8,1 (35 mm)	0,95	2,65	5,30	7,65	7,75	8,00	8,10	-
Odtočna kapaciteta merjena skladno z EN 1253-2:2015 po tč. 5.5.2.1 prosti iztok									
Nazivna velikost	EN 1253	5 mm	15 mm	20 mm	35 mm	45 mm	55 mm	65 mm	75 mm
DN 110 vertikalno	min. 1,4 (20 mm)	0,45	2,40	3,40	6,10	6,20	6,30	6,35	6,40
DN 160 vertikalno	min. 4 (20 mm)	0,45	2,05	3,10	5,35	5,55	5,70	5,80	5,90

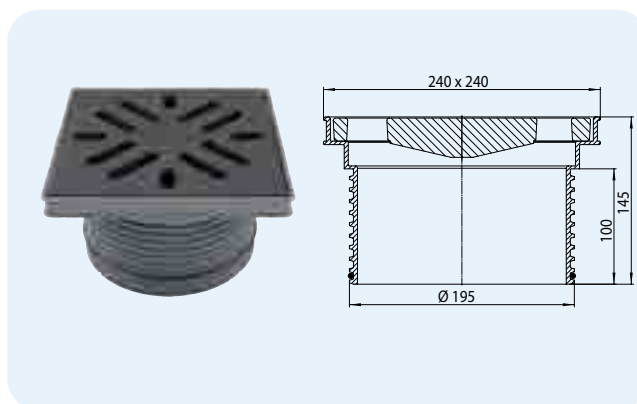
HL-št.	Dimen- zija	Teža	Smradna zapora	Rešetka	EAN	Kom./ pak.
616.1H/1	DN110	14240 g	loputna smradna zapora	Litina	+962617	1
616.1H/5	DN160	14630 g	loputna smradna zapora	Litina	+951611	1
616.1HW/1	DN110	13520 g	vodna smradna zapora	Litina	+011551	1
616.1HW/5	DN160	13530 g	vodna smradna zapora	Litina	+011575	1

HL Veliki odtoki – Oprema – Podatki

HL621 Nastavek s plastičnim okvirjem in lito rešetko

Podatki

Material	PP
Okvir	Plastika 240 x 240 mm
Rešetka	Litina 226 x 226 mm
Obremenilni razred	A – max. 1,5 t
	L – max. 1,5 t
Dodatna informacija	ustrezen za vse velike odtoke



Litina

HL0606.1E

HL608



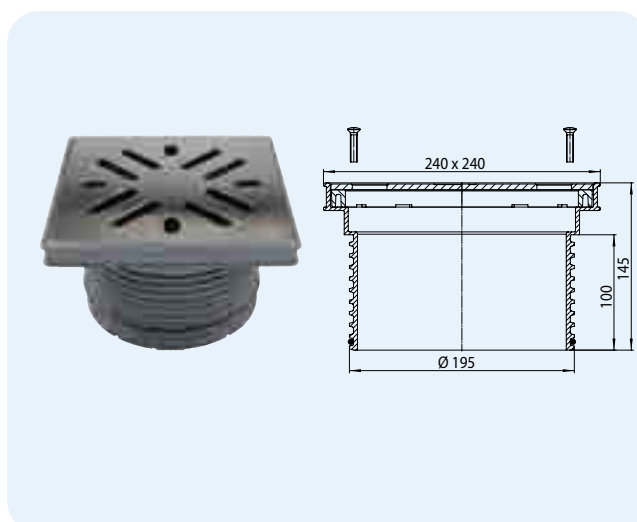
HL01056D

HL-št.	Teža	EAN	Kom./pak.
621	6510 g	+014644	1

HL622, (HL622/S) Nastavek s plastičnim okvirjem in nerjavečo jekleno rešetko (V4A) za privijačenje

Podatki

Material	PP, Nerjaveče jeklo
Okvir	Plastika 240 x 240 mm
Rešetka	HL622: Nerjaveča jeklena 226 x 226 mm
	HL622/S: Nerjaveča jeklena 226 x 226 mm V4A
Obremenilni razred	A – max. 1,5 t
Dodatna informacija	ustrezen za vse velike odtoke



HL0605.3E

HL0605.5E



HL608



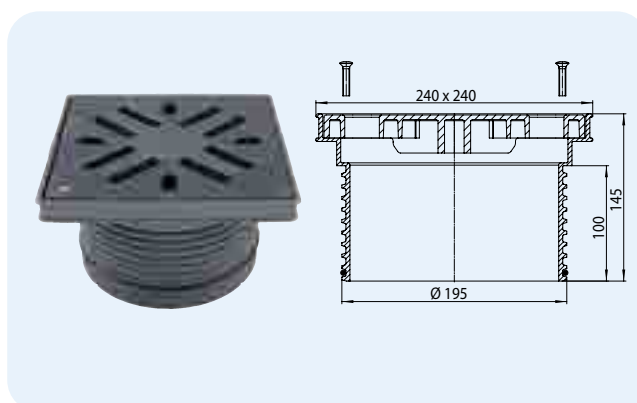
HL01056D

HL-št.	Teža	EAN	Kom./pak.
622	2220 g	+014705	1
622/S	2220 g	+014729	1

HL623 Nastavek s plastičnim okvirjem in plastično rešetko za privijačenje

Podatki

Material	PP, Plastika
Okvir	Plastika 240 x 240 mm
Rešetka	Plastika 226 x 226 mm
Obremenilni razred	A – max. 1,5 t
Dodatna informacija	ustrezen za vse velike odtoke



HL0605.1E

HL0605.5E



HL608



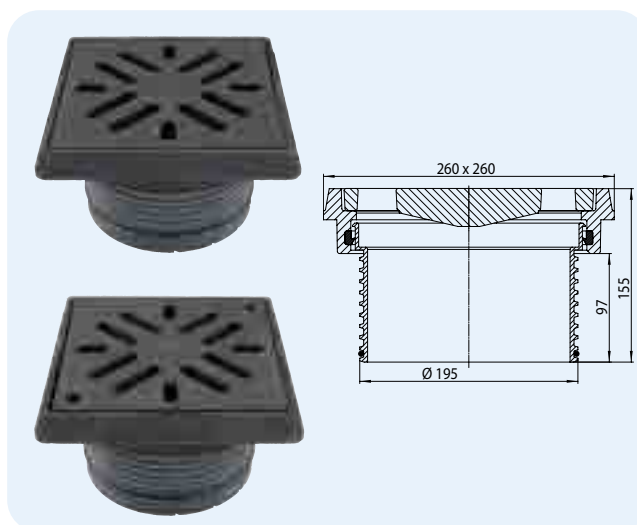
HL01056D

HL-št.	Teža	EAN	Kom./pak.
623	954 g	+014743	1

HL624, (HL624V) Nastavek z litim okvirjem in lito rešetko (za privijačenje)

Podatki

Material	PP, Litina
Okvir	Litina 260 x 260 mm
Rešetka	HL624: Litina 226 x 226 mm HL624V: Litina 226 x 226 mm privijačena
Obremenilni razred	B – max. 12,5 t
Dodatna informacija	ustrezen za vse velike odtoke

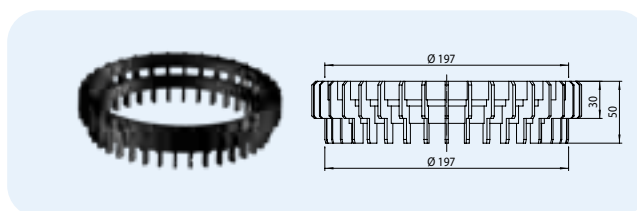


HL-št.	Teža	EAN	Kom./pak.
624	11370 g	+014767	1
624/V	11370 g	+028597	1

HL190 Obroč za odvodnjavanje

Podatki

Material	PP
Dodatna informacija	za vgradnjo med tesnilno prirobnico in podaljškom nastavka, za zagotovitev zadostne možnosti odvodnjavanja na nivoju izolacije, npr. pri obrnjenih konstrukcijah, ustrezen za velike odtoke

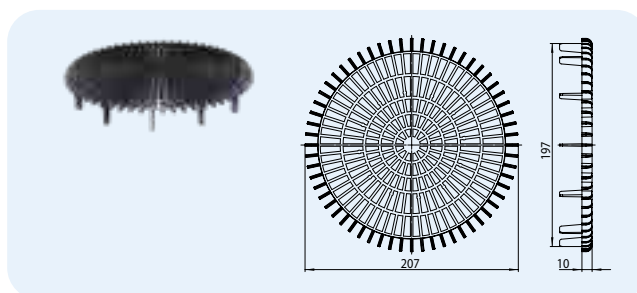


HL-št.	Dimenzija	Teža	EAN	Kom./pak.
190	Ø 197 mm	95 g	+011858	1

HL191 Lovilec proda

Podatki

Material	PP
Dodatna informacija	nizek lovilec proda za uporabo pri oblogah s ploščami ali rešetkami iz lat na terasah

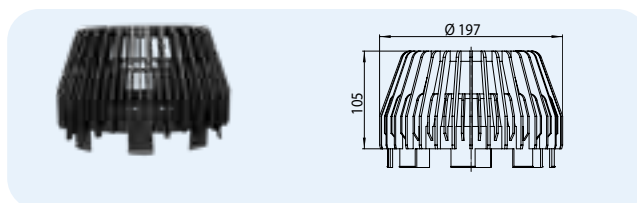


HL-št.	Dimenzija	Teža	EAN	Kom./pak.
191	Ø 197 mm	120 g	+029006	1

HL195 Košara za lovljenje listja

Podatki

Material	PP
Dodatna informacija	za nepohodne odvodnjavane površine, ustrežna za vse velike odtoke

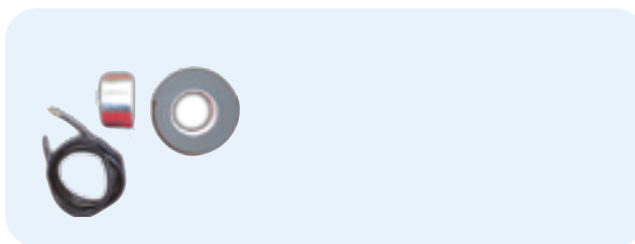


HL-št.	Dimenzija	Teža	EAN	Kom./pak.
195	Ø 197 mm	250 g	+018093	1

HL609 Ogrevalni set

Podatki

Dodatna informacija samoomejevalni ogrevalni trak (dolžine 2 m) 18W/m ustrezen za 36W/230V, dobavlja se 3-polnim 1 m dolgim priključnim kablom, toplotno prevodnim trakom in toplotno izolacijskim trakom, pregrete je zaradi samoregulirne karakteristike grelnega traku izključeno, ustrezen za vse velike odtoke

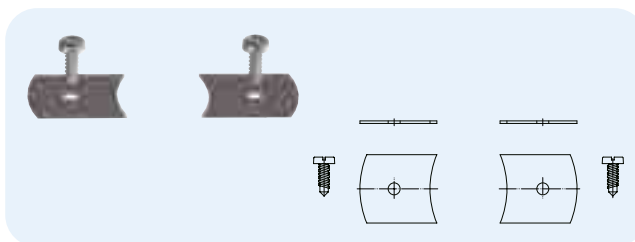


HL-št. 609	Teža 704 g	EAN +006090	Kom./pak. 1
---------------	---------------	----------------	----------------

HL619 Pritrdilne spono „FixIt“

Podatki

Material Nerjaveče jeklo
 Dodatna informacija za proti izvleku zanesljiv spoj med telesom odtoka in nastavnim kosom



HL-št. 619	Teža 54 g	EAN +013197	Kom./pak. 1
---------------	--------------	----------------	----------------



SIPHONS ABLÄUFE



DN40 = 80-315

DN32 = 80-315

29



DN40 = 350
DN32 = 350

DN40 = 280
DN32 = 285



DN40
DN32



DN40 = 95
DN32 = 90



HL Zapore povratnega toka

DN32 = 50-220

16. Klet in povratni tok

16



HL Zapore povratnega toka

Osnovna informacija za načrtovanje in izvedbo

Temi „Povratni tok“ je potrebno nameniti vso pozornost že v fazi projektiranja naprav za odvodnjavanje v zgradbah. Da bi Vam olajšali strokovno vgradnjo zapor povratnega toka, Vas želimo v nadaljevanju opozoriti na nekatere točke.

▲ Kaj se razume pod pojmom zastojni nivo?

Zastojni nivo je po standardu maksimalni nivo, do katerega lahko v zgradbi naraste zastojna voda iz kanalizacijskega omrežja. V kolikor ni uradno predpisano, je to po pravilu ravne ceste 15 cm nad nivojem ceste oz. zgornji rob pločnika. Zaščita proti poplavi je z uporabo protitočnega varovala možna do tega nivoja. Višje ležeča odtočna mesta pri preobremenjenosti kanalizacijskega omrežja niso izpostavljena nevarnosti povratnega toka.

▲ Katera odtočna mesta se morajo zavarovati proti povratnemu toku?

Pod nivojem zastojne vode se smejo izvesti izključno odtočna mesta, ki so odvodnjavana preko standardne zapore povratnega toka. S tem se doseže, da v primeru povratnega toka ostanejo višje ležeča odtočna mesta še vedno uporabna! Naprošamo za pozornost, da nad zastojnim nivojem ležeče etaže ne odvodnjavate preko protitočne lopute - tu obstaja nevarnost, da kletne prostore zalije lastna, morda celo fekalna odplaka (Glej sliko spodaj)

▲ Kdaj se povratno zaporne lopute smejo uporabljati?

- Kadar obstaja padec/naklon do javne kanalizacije
- Kadar gre za občasno uporabo bivalnih prostorov, kar pomeni, da morebitna poplava prostora ne more prizadeti

zdravja stanovalcev, ali povzročiti večje premoženjske škode.

- Kadar je krog uporabnikov majhen, na razpolago pa je WC, lociran nad zastojnim nivojem.
- Kadar se v primeru povratnega toka lahko odpovemo uporabi odtočnega mesta.
- Kadar je za namene kontrole/vzdrževanja na razpolago dostop

▲ Vzdrževanje

Vzdrževalna dela in funkcijski preizkus je potrebno skladno s standardom izvesti enkrat na pol leta.

▲ Klasifikacijo, skladno s standardom, glej naslednjo stran

▲ Mehanska ali elektronska povratno zaporna loputa za odplake, ki vsebujejo fekalije?

- Elektronska povratno zaporna loputa:

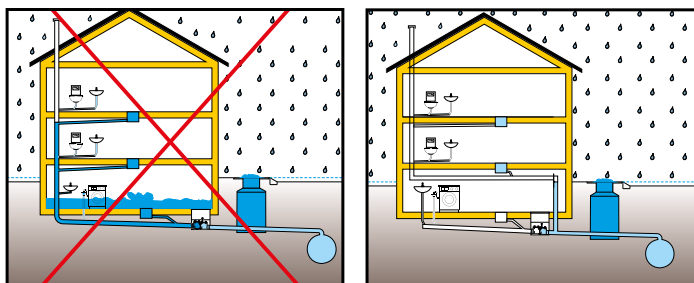
Prednost: Pri odtekanju fekalije niso ovirane od viseče lopute, ker je prehod znotraj zapore povratnega toka vedno odprt, razen pri povratnem toku. Skladnost z normativi ÖNORM B2501, ÖNORM EN 13564 in EN 12056-4.

Slabost: Elektronske proti povratne lopute so relativno drage zaradi drage konstrukcije, drage proizvodnje, vgradnje (električar!!) in vzdrževanja (strokovno usposobljeno osebje)

- Dvojna mehanska povratno zaporna loputa:

Prednost: Enostavna vgradnja, nizki stroški, robustna konstrukcija, nizki izdatki za vzdrževanje (s strani pristojnega osebja, ki je lahko lastnik objekta sam). Poleg tega zagotavlja nerjaveča jeklena-povratno zaporna loputa učinkovito zaščito pred vdorom glodalcev iz kanalizacijske mreže. Skladnost z normativoma ÖNORM B2501, ÖNORM EN13564 in ÖNORM EN12056-4.

Prikaz instalacije odvodnjavanja



Relevantni standardi/smernice

- ÖNORM B2501 Naprave za odvodnjavanje za zgradbe
- ÖNORM EN12056-1 Naprave za gravitacijsko odvodnjavanje v zgradbah
- ÖNORM EN752 Naprave za gravitacijsko odvodnjavanje zunaj zgradb
- DIN EN1986-100 Naprave za odvodnjavanje za zgradbe in zemljišča
- DIN EN1986-3 Naprave za odvodnjavanje za zgradbe... (obratovanje in vzdrževanje)
- DIN EN1986-30 Naprave za odvodnjavanje za zgradbe... (Vzdrževanje)
- ÖNORM EN13564 Zapore povratnega toka za zgradbe

Izbira ustrezne zapore povratnega toka

Klasifikacija zapor povratnega toka glede na njihovo zasnovo in uporabo skladno z ÖNORM EN13564-1 po tipih



Tip 0: Zapora povratnega toka za uporabo v horizontalnih cevovodih s samo eno samo avtomatsko delujočo zaporo.

HL710, HL712, HL715, HL720



Tip 1: Zapora povratnega toka za uporabo v horizontalnih cevovodih z eno avtomatsko delujočo zaporo ter zaporo v sili, pri čemer sme biti ta zasilna zapora kombinirana z avtomatsko delujočo zaporo.

HL710.1, HL712.1, HL715.1, HL720.1



Tip 2: Zapora povratnega toka za uporabo v horizontalnih cevovodih z dvema avtomatsko delujočima zaporama ter zaporo v sili, pri čemer sme biti ta zasilna zapora kombinirana z eno od obeh avtomatsko delujočih zapor.

HL710.2, HL712.2, HL715.2, HL720.2



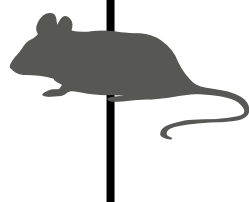
Tip 3: Zapora povratnega toka za uporabo v horizontalnih cevovodih z zunanjim energetskega virom (elektro, pnevnatsko, ali drugim) gnano eno avtomatsko delujočo zaporo, ter zaporo v sili, ki je neodvisna od avtomatske delujoče zapore.

HL710.2EPC, HL712.2EPC, HL715.2EPC



Tip 5: Zapora povratnega toka z dvema avtomatsko delujočima zaporama in eno zasilno zaporo, vgrajena v odtočne garniture ali talne odtoke, pri čemer sme biti zasilna zapora kombinirana z eno od obeh avtomatsko delujočih zapor.

HL77, HL77.1



Preprečevanje povratnega toka spada k najzahtevnejšim nalogam odvodnjavanja zgradb. HL se posveča tej nalogi s serijo dovršenih produktov. HL protitočne lopute izpolnjujejo razumljivo vso, po standardu zahtevano kvaliteto tehnologije odvodnjavanja. Zaradi tega so njihove zaporne lopute, zaporni mehanizmi in vpetje loput izvedeni iz nerjavečega jekla. Ta ukrep ščiti tako pred vdori nepovabljenih glodavcev iz kanalizacije, kot potrjuje laboratorijski preizkus dunajske medicinske fakultete.

Tekom preizkusa podganam ni uspelo prečkati tesno nalegajočo zaporno loputo iz nerjavečega jekla. HL-

zapore povratnega toka so se pokazale kot učinkovito sredstvo proti vdoru glodavcev v sisteme odvodnjavanja zgradb.



HL Zapore povratnega toka – Produkti – Pregled

Zapore povratnega toka



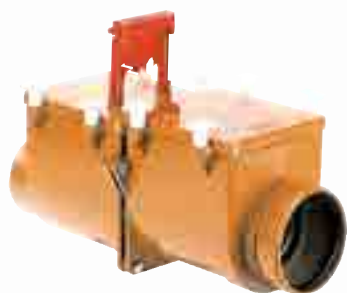
Oznaka	HL710.1V	HL710 – HL720	HL710.1 – HL720.1
Proizvod	Vertikalna zapora povratnega toka z ročnim zapiranjem	Zapora povratnega toka brez ročnega zapiranja	Zapora povratnega toka z ročnim zapiranjem
Funkcija	Ustrezno samo za vertikalno vgradnjo!	Odgovarjajoče po EN 13564 tip 0	Odgovarjajoče po EN 13564 tip 1

Odtoki



Oznaka	HL70	HL71	HL72(N)	HL73(Pr).(0).(2)
Proizvod	Horizontalni talni odtok s tesnilno prirobnico	Kletni odtok z vedrom za blato	Kletni odtok z lovilcem peska	Vtični odtok
Funkcija	Protitočno varovan s 3 možnostmi dotoka	Za odvodnjavanje talnih površin, z veliko odtočno kapaciteto	Za odvodnjavanje talnih površin	Ustrezen za posnete konce cevi DN 110

HL Zapore povratnega toka – Produkti – Pregled



HL710.2 – HL720.2

Dvojna zapora povratnega toka z ročnim zapiranjem

Po EN 13564 ustreza tipu 2, z vložkom za predelavo HL0710E.X in HL0715E.X se lahko nadgradi na tip 3

HL710.2EPC – HL715.2EPC

Zapora povratnega toka z elektronsko krmiljeno loputo in dodatnim ročnim zapiranjem

Odgovarjajoče po EN 13564 tip 3

HL710.0 – HL720.0

Žabji zaklopec

Pri izlivanju kanalizacijske napeljave v jašku ali usedalniku kot končni komad, odgovarjajoče po EN 13564 tip 0



HL77, HL77.1

Kletni odtok s 3-kratno zaporo povratnega toka

Za uporabo pod zastojskim nivojem; odgovarjajoče po EN 13564 tip 5

HL4

Protitočno varovalo

Za uporabo nad zastojskim nivojem!

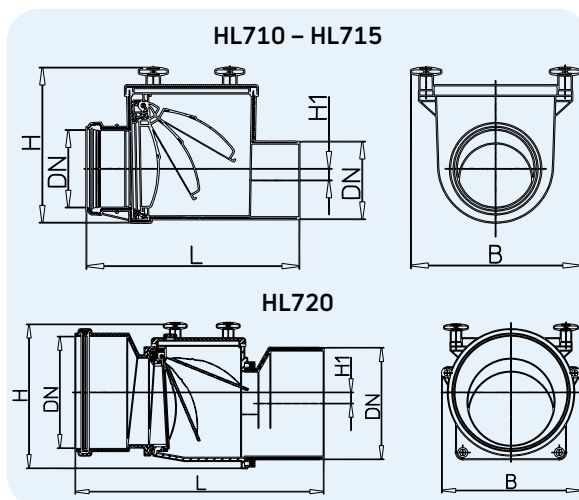
HL Zapore povratnega toka – Produkti – Podatki

HL710 – 720 Zapora povratnega toka z nerjavečo jekleno loputo in čistilno odprtino

Podatki

Material	ABS
Priključek	DN110, DN125, DN160, DN200
Odvod	vodoravno
Standard	Odgovarjajoče po EN 13564 tip 0
Svetujemo za	Plastične cevi z objemko
Dodatna informacija	Avtomatsko delujoča nerjaveča jeklena loputa in čistilna odprtina
Rezervni deli	glej www.hl.at

HL-št.	Dimenzija	Teža	EAN	Kom./pak.
710	DN110	2020 g	+907106	1
712	DN125	2090 g	+907120	1
715	DN160	3760 g	+907151	1
720	DN200	4060 g	+907205	1



	DN	H	B	L	H1
HL710	110	222	240	302	16,5
HL712	125	222	240	315	16,5
HL715	160	246	274	376	11,5
HL720	200	260	258	445	20

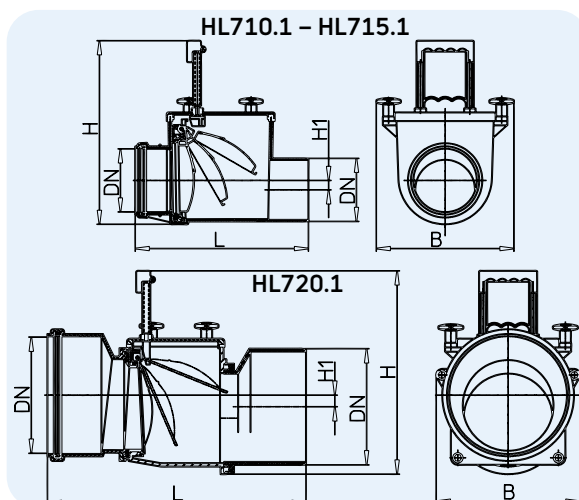
Mere v mm

HL710.1 – 720.1 Zapora povratnega toka z nerjavečo jekleno loputo, ročnim zapiranjem in čistilno odprtino

Podatki

Material	ABS
Priključek	DN110, DN125, DN160, DN200
Odvod	vodoravno
Standard	Odgovarjajoče po EN 13564 tip 1
Svetujemo za	Plastične cevi z objemko
Dodatna informacija	Avtomatsko delujoča nerjaveča jeklena loputa, dodatno ročno zapiranje in čistilna odprtina
Rezervni deli	glej www.hl.at

HL-št.	Dimenzija	Teža	EAN	Kom./pak.
710.1	DN110	2180 g	+971015	1
712.1	DN125	2235 g	+971213	1
715.1	DN160	3380 g	+971510	1
720.1	DN200	3680 g	+972012	1



	DN	H	B	L	H1
HL710.1	110	220-320	240	302	16,5
HL712.1	125	220-320	240	315	16,5
HL715.1	160	266-356	274	376	11,5
HL720.1	200	248-348	258	445	20

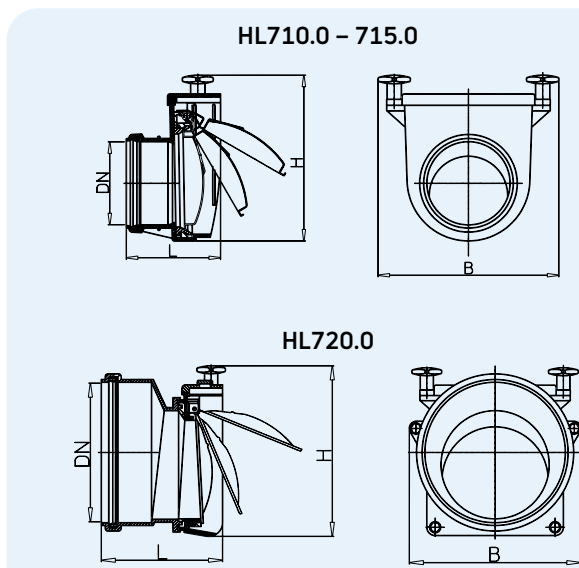
Mere v mm

HL710.0 – 720.0 Žabji zaklopec z nerjavečo jekleno loputo

Podatki

Material	ABS
Priključek	DN110, DN125, DN160, DN200
Odvod	vodoravno
Standard	Odgovarjajoče po EN 13564 tip 0
Svetujemo za	Plastične cevi z objemko
Dodatna informacija	Avtomatsko delujoča nerjaveča jeklena loputa in čistilna odprtina
Rezervni deli	glej www.hl.at

HL-št.	Dimenzija	Teža	EAN	Kom./pak.
710.0	DN110	720 g	+971008	1
712.0	DN125	730 g	+971206	1
715.0	DN160	1325 g	+971503	1
720.0	DN200	1340 g	+172009	1



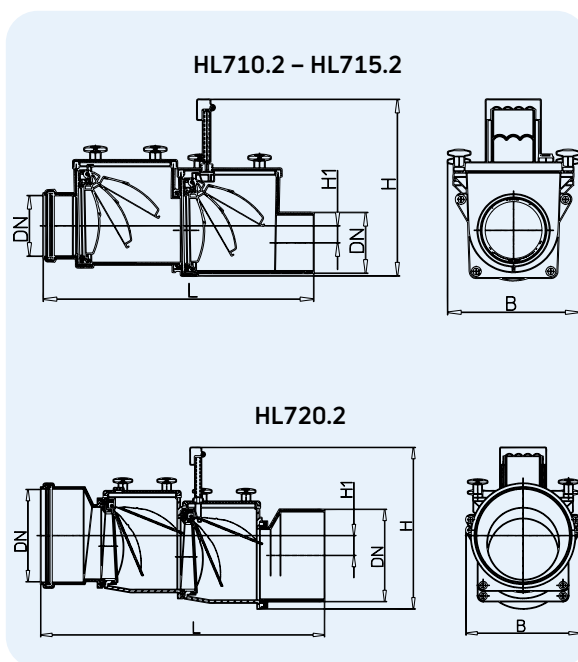
	DN	H	B	L
HL710.0	110	222	240	125
HL712.0	125	222	240	128
HL715.0	160	246	274	164
HL720.0	200	260	258	177

Mere v mm

HL710.2 – 720.2 Zapora povratnega toka z 2 nerjavečima jeklenima loputama, ročnim zapiranjem in čistilno odprtino
Podatki

Material	ABS
Priključek	DN110, DN125, DN160, DN200
Odvod	vodoravno
Standard	Odgovarjajoče po EN 13564 tip 2
Svetujemo za	Plastične cevi z objemko
Dodatna informacija	2 avtomatsko delujoči nerjaveči jekleni loputi, ročno zapiranje, čistilna odprtina, ogrodje zapore iz nerjavečega jekla, kontrolni priključek, za vzdrževanje prikladno ohišje iz udarno odporne ABSK plastike s krilnimi vijaki za vzdrževanje brez orodja z vložkom za predelavo HL0710E.X in HL0715E.X se lahko nadgradi na tip 3
Rezervni deli	glej www.hl.at

HL-št.	Dimenzija	Teža	EAN	Kom./pak.
710.2	DN110	3230 g	+971022	1
712.2	DN125	3320 g	+971220	1
715.2	DN160	5870 g	+971527	1
720.2	DN200	6170 g	+972029	1



	DN	H	B	L	H1
HL710.2	110	220–320	240	490	31
HL712.2	125	220–320	240	503	31
HL715.2	160	266–356	274	590	23
HL720.2	200	248–348	258	615	40

Mere v mm

HL0710E.X Vložek za predelavo oz. nadgradnjo HL710.2 in HL712.2 na HL710.2EPC oz. HL712.2EPC
HL0715E.X Vložek za predelavo oz. nadgradnjo HL715.2 na HL715.2EPC
Podatki

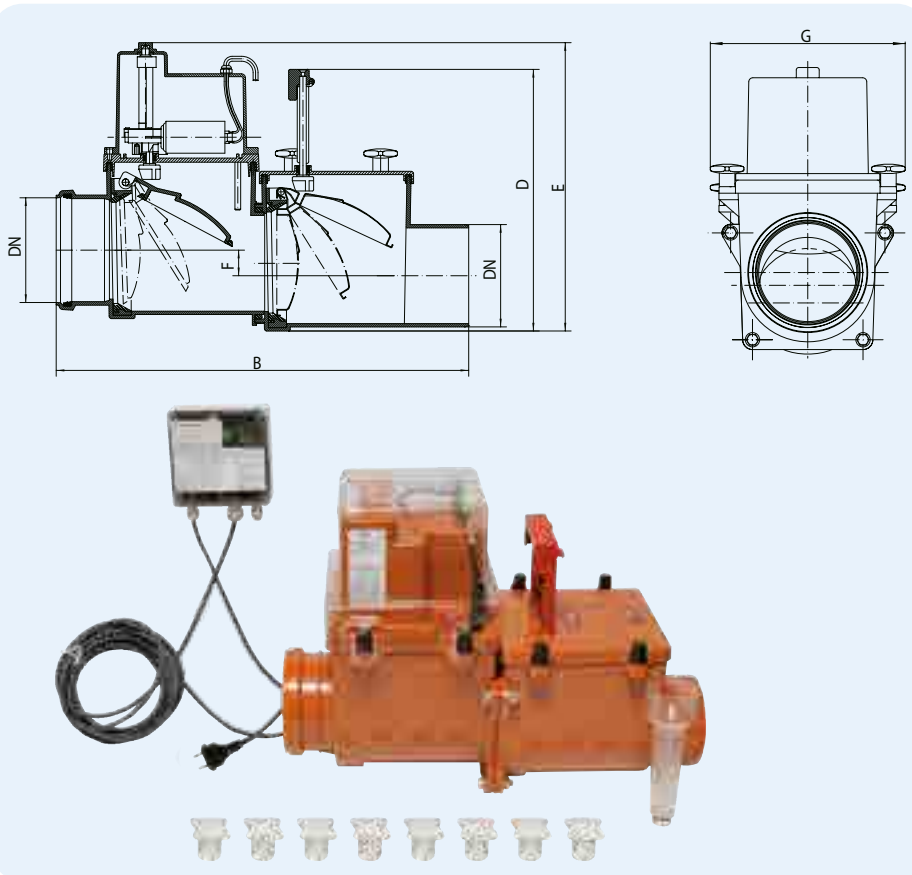
Material	ABS
Standard	Po EN 13564 ustreza tipu 3
Priporočeno za	nadgradnjo povratno zapornih loput tipov HL710.2, HL712.2 in HL715.2 -> tip 2 na HL710.2EPC, HL712.2EPC in HL715.2EPC -> tip 3
Dodatna informacija	optični prikaz funkcij, optična in akustična indikacija motnje na elektronskem krmilnem modulu, kot tudi vmesnik za povezavo na PCs ali za tehnologijo nadzora zgradbe (GLT)
Priključek na omrežje	230 V/0,5 A
Priključni kabel od elektro omarice do lopute	6 m, PUR, 5 x 0,75 mm ²
Motor	12 V nizka napetost
Zasilni tok	12 V Aku
Sensor	koaksialna krmilna elektroda
Zaporna sila	500 Newton
Zapiralni čas	cca. 11 sekund
Rezervni deli/Obra- tovalno navodilo	glej www.hl.at



HL-št.	Ustrezen za	Teža	EAN	Kom./pak.
0710E.X	HL710.2 + HL712.2	4300 g	+013364	1
0715E.X	HL715.2	4882 g	+013371	1

HL710.2EPC – 715.2EPC Zapora povratnega toka z elektronsko krmiljeno loputo
Podatki

Material	ABS
Priključek	DN110, DN125, DN160
Odvod	vodoravno
Standard	Odgovarjajoče po EN 13564 tip 3
Svetujemo za	Plastične cevi z objemko
Dodatna informacija	Optični prikaz funkcije, optično in akustično prikazovanje motenj na elektronskem krmilnem modulu ter zarezna mesta za priključitev na PC ali hišno komandno postajo
Protitočne lopute	Nerjaveč jeklen 1.4404/HDPE
Priključek na omrežje	230 V/0,5 A
Priključni vodnik od ohišja elektronike do lopute	6 m, PUR, 5 x 0,75 mm ²
Motor	12 V nizka napetost
Zasilni tok	12 V akumulator
Senzor	koaksialna krmilna elektroda
Tesnilna sila	500 Newton
Čas zapiranja	cca. 11 sekund
Rezervni deli/ Obratovanje	glej www.hl.at navodilo



HL-št.	Dimenzija	Teža	EAN	Kom./pak.
710.2EPC	DN110	6600 g	+008469	1
712.2EPC	DN125	6189 g	+008483	1
715.2EPC	DN160	7973 g	+011643	1

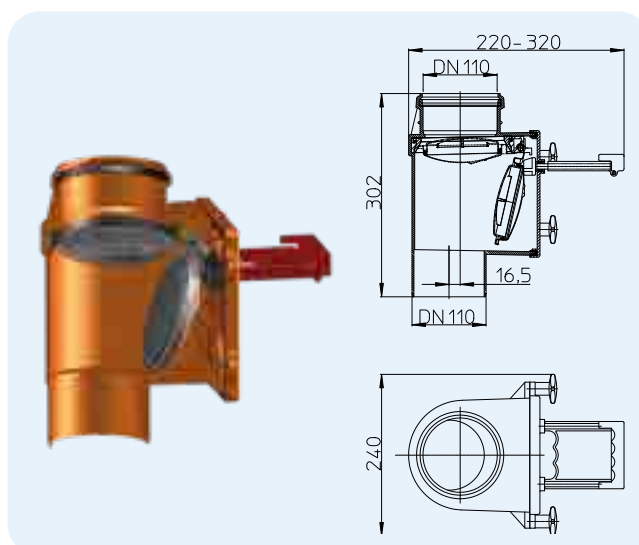
	DN	B	D	G	E	F
HL710.2EPC	110	490	220–320	240	352	31
HL712.2EPC	125	503	220–320	240	352	31
HL715.2EPC	160	590	266–356	274	371	23

Mere v mm

HL710.1V Vertikalna zapora povratnega toka z ročnim zapiranjem
Podatki

Material	ABS
Priključek	DN110
Odvod	vertikalni
Standard	
Priporočljivo za	Plastične cevi z objemko; primeren za vertikalno vgradnjo
Dodatna informacija	Avtomatsko delujoča nerjaveča jeklena loputa z integriranim vzgonskim telesom, z dodatnim ročnim zapiranjem in čistilno odprtino
Za rezervne dele	glej www.hl.at

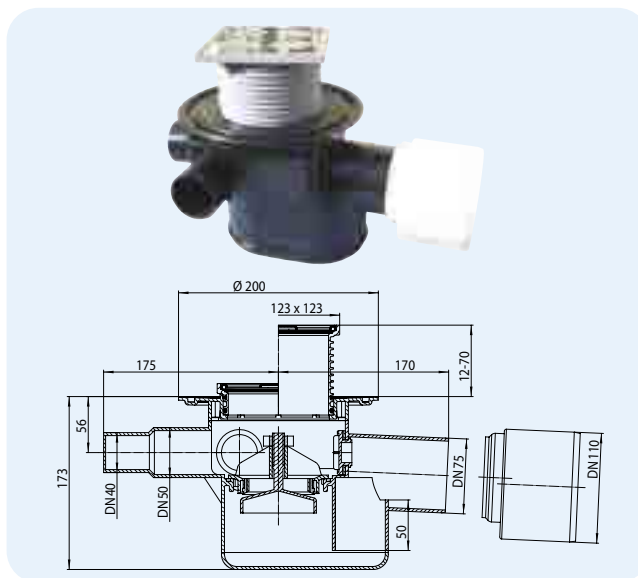
HL-št.	Dimenzija	Teža	EAN	Kom./pak.
710.1V	DN110	1970 g	+826216	1



HL70 Talni odtok s protitočnim varovanjem in 3 možnostmi dotoka

Podatki

Odtočna kapaciteta	1,12 l/s
Material	PE
Dovod	3 stranski dovodi, DN50/40, priključitev na natik in z varjenjem
Odvod	DN75/110, vodoravni, priključitev na natik in z varjenjem
Okvirni nastavek	123 x 123 mm
Smradna zapora	vodno smradno zaporo
Rešetka	Nerjaveč jeklen 115 x 115 mm
Standard	Odgovarjajoče po EN 13564 tip 4
Obremenilni razred	K3 – max. 300 kg
Svetujemo za	Možna navezava na hidro izolacijo
Dodatna informacija	Avtomatsko delujoče protitočno varovanje in mehansko nastavljivo

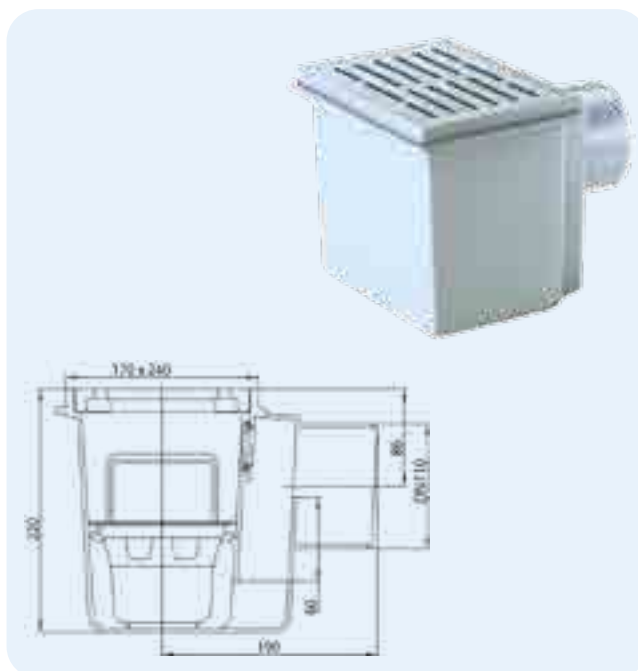


HL-št.	Dimenzija	Rešetka	Teža	EAN	Kom./pak.
70	DN75/110	Nerjaveč jeklen 115 x 115 mm	1350 g	+700707	1
70G	DN75/110	Litina 150 x 150 mm	3250 g	+001941	1

HL71 Kletni odtok s plastično rešetko HL71G kot HL71 vendar z lito rešetko

Podatki

Odtočna kapaciteta	2,30 l/s
Material	HL71: ABS HL71G: ABS/Litina
Odvod	DN110, horizontalni, priključitev na natik
Okvirni nastavek	170 x 240 mm
Smradna zapora	vodna smradna zapora s 60 mm višine zaporne vode
Rešetka	HL71: ABS HL71G: Litina
Standard	ÖNORM B2511, EN 1253
Obremenilni razred	HL71: K3 – max. 300 kg HL71G: L15 – max. 1,5 t
Svetujemo za	Področje kleti
Dodatna informacija	Uporaben povsod, kjer ni posebnih zahtev glede izolacije. Z vedrom za blato

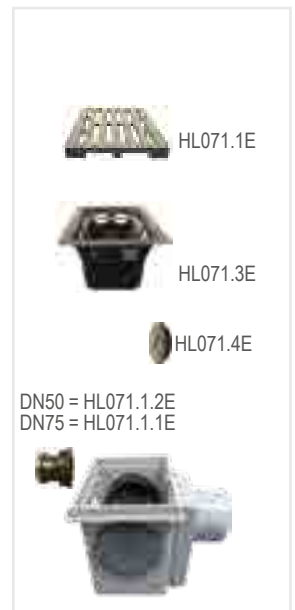
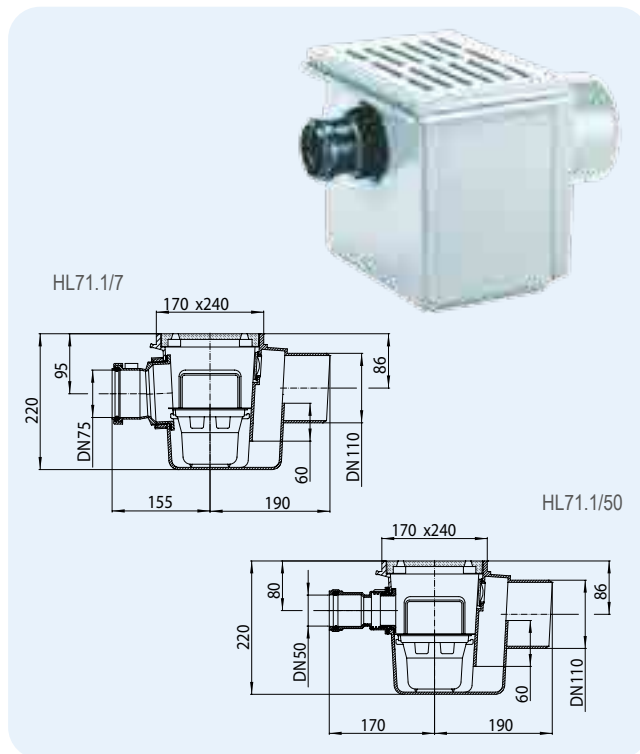


HL-št.	Dimenzija	Rešetka	Teža	EAN	Kom./pak.
71	DN110	Plastika	1400 g	+700714	1
71G	DN110	Litina	1550 g	+701711	1

HL71.1 Kletni odtok s stranskim dovodom DN50 ali DN75

Podatki

Odtočna kapaciteta	2,30 l/s
Material	ABS
Priključek	HL71.1/50: DN50 HL71.1/7: DN75
Odvod	DN110, horizontalni, priključitev na natik
Okvirni nastavek	170 x 240 mm
Smradna zapora	vodna smradna zapora s 60 mm višine zaporne vode
Rešetka	ABS
Standard	ÖNORM B2511, EN 1253
Obremenilni razred	K3 – max. 300 kg
Svetujemo za	Področje kleti
Dodatna informacija	Uporaben povsod, kjer ni posebnih zahtev glede izolacije. Z vedrom za blato

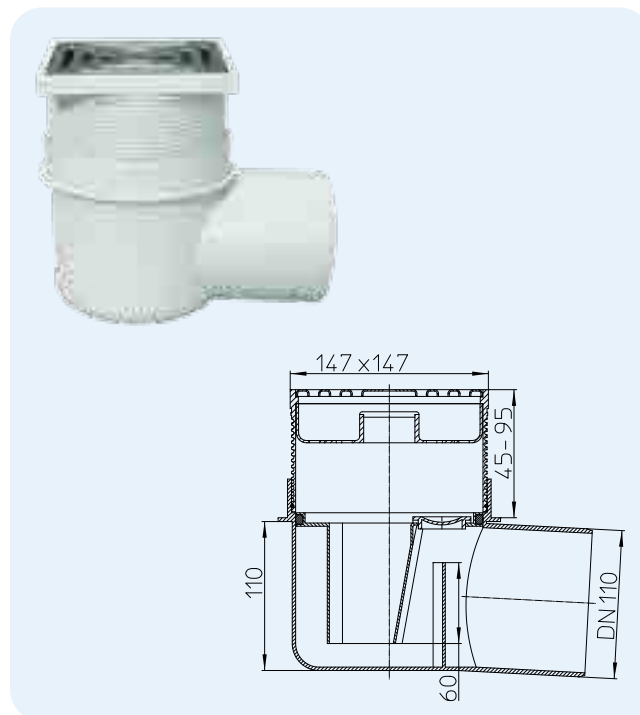


HL-št.	Dimenzija	Rešetka	Teža	EAN	Kom./pak.
71.1/50	DN110/50	Plastika	1430 g	+711505	1
71.1/7	DN110/75	Plastika	1660 g	+711703	1

HL72 Kletni odtok s plastično rešetko HL72N kot HL72 vendar z nerjavečo jekleno rešetko

Podatki

Odtočna kapaciteta	HL72: 1,67 l/s HL72N: 1,67 l/s HL72N/7: 1,47 l/s
Material	PP/nerjaveč jeklen
Odvod	HL72 u. HL72N: DN110 HL72N/7: DN75
Podaljšek	horizontalni, priključitev na natik
Smradna zapora	vodna smradna zapora s 60 mm višine zaporne vode
Rešetka	HL72: Plastična rešetka 138 x 138 mm HL72N u. HL72N/7: Nerjaveča jeklena rešetka 138 x 138 mm
Standard	ÖNORM B2511, EN 1253
Obremenilni razred	K3 – max. 300 kg
Svetujemo za	Uporaben vsepovsod v notranjosti
Dodatna informacija	Uporaben povsod, kjer ni posebnih zahtev glede izolacije. Z lovilcem peska

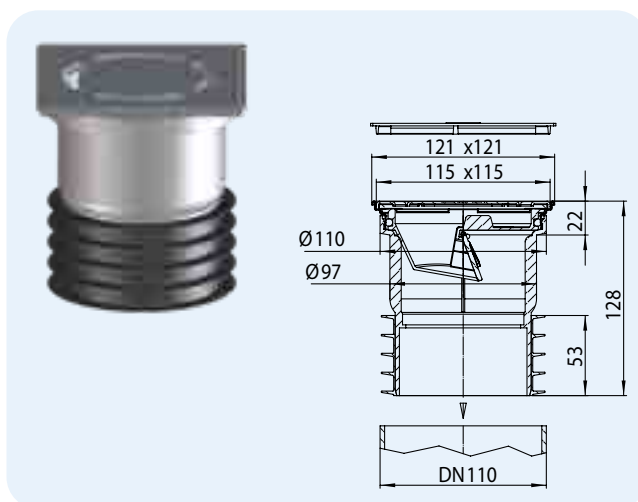


HL-št.	Dimenzija	Rešetka	Teža	EAN	Kom./pak.
72	DN110	Plastika	830 g	+700721	1
72N	DN110	Nerjaveč jeklen	830 g	+999729	1
72N/7	DN75	Nerjaveč jeklen	800 g	+013104	1

HL73(Pr).(0).(2) Vtični odtok DN110

Podatki

Odtočna kapaciteta	HL73Pr: 0,46 l/s HL73.0: 1,1 l/s HL73.2: 0,8 l/s
Material	PP, nerjaveče jeklo
Odvod	Ustrezen v DN110-posneto cev Rohrspitzende, nerjaveče jeklo V4A
Okvirni nastavek	121 x 121 mm, nerjaveče jeklo V2A
Smradna zapora	HL73Pr: PRIMUS Smradotesnost tudi brez zaporne vode HL73.0: brez smradne zapore HL73.2: z pri zmrzovanju zanesljivo smradno zaporo
Rešetka	Nerjaveča jeklena 115 x 115 mm
Obremenilni razred	K3 – max. 300 kg
Svetujemo za	HL73Pr: za občasno uporabljena odtočna mesta v notranjosti HL73.0: priključitev na meteorno kanalizacijo HL73.2: priključitev na mešano zunanjo kanalizacijo
Dodatna informacija	Uporaben povsod, kjer ni posebnih zahtev po hidroizolaciji

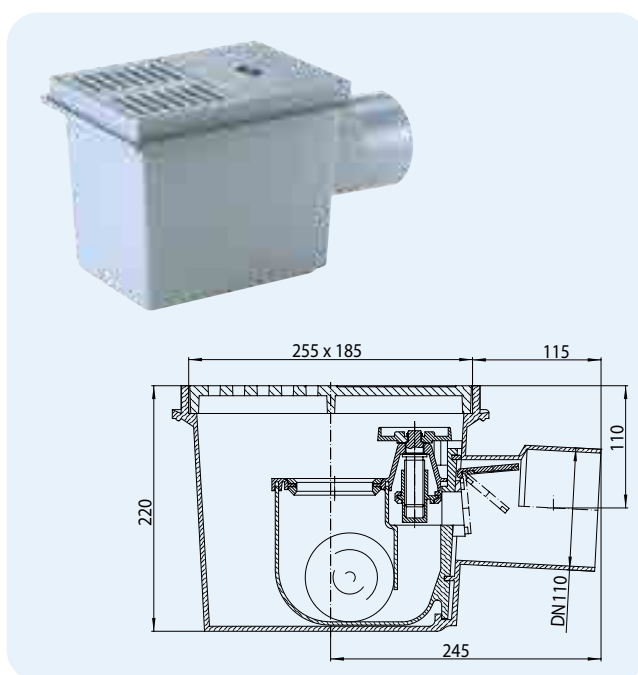


HL-št.	Dimenzija	Rešetka	Teža	EAN	Kom./pak.
73Pr	DN110	Nerjaveče jeklo V2A	457 g	+032327	1
73.0	DN110	Nerjaveče jeklo V2A	397 g	+034420	1
73.2	DN110	Nerjaveče jeklo V2A	447 g	+034437	1

HL77 Kletni odtok s 3-kratno zaporo povratnega toka

Podatki

Odtočna kapaciteta	1,58 l/s
Material	ABS
Odvod	DN110, horizontalni, priključitev na natik
Smradna zapora	vodna smradna zapora
Rešetka	ABS, dvodelna, 180 x 125 mm
Standard	Odgovarjajoče po EN 13564 tip 5
Obremenilni razred	K3 – max. 300 kg
Svetujemo za	Samo za vgradnjo na področja, varna pred zmrzovanjem!
Dodatna informacija	2 avtomatsko delujoča protitočna varovala, ročno zapiranje, snemljiv funkcijski element, kontrolni cevni priključek

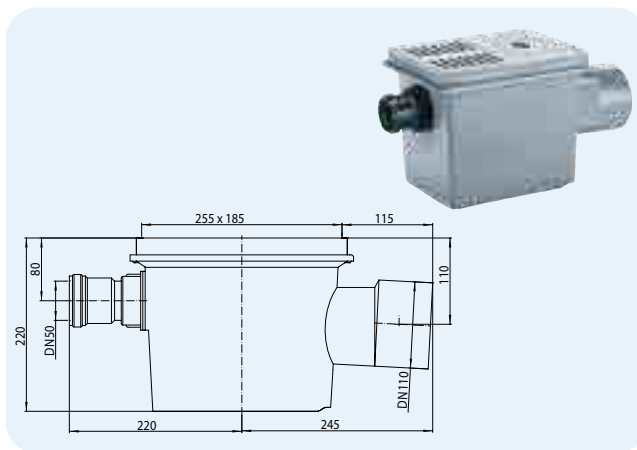


HL-št.	Dimenzija	Teža	EAN	Kom./pak.
77	DN110	3340 g	+700776	1

HL77.1 Kletni odtok kot HL77, z možnostjo stranskih dotokov DN50

Podatki

Odtočna kapaciteta	1,58 l/s
Material	ABS
Priključek	DN50
Odvod	DN110, horizontalni, priključitev na natik
Smradna zapora	vodna smradna zapora
Rešetka	ABS, dvodelna, 180 x 125 mm
Standard	Odgovarjajoče po EN 13564 tip 5
Obremenilni razred	K3 – max. 300 kg
Svetujemo za	Samo za vgradnjo na področja, varna pred zmrzovanjem!
Dodatna informacija	2 avtomatsko delujoča protitočna varovala, ročno zapiranje, snemljiv funkcijski element, kontrolni cevni priključek

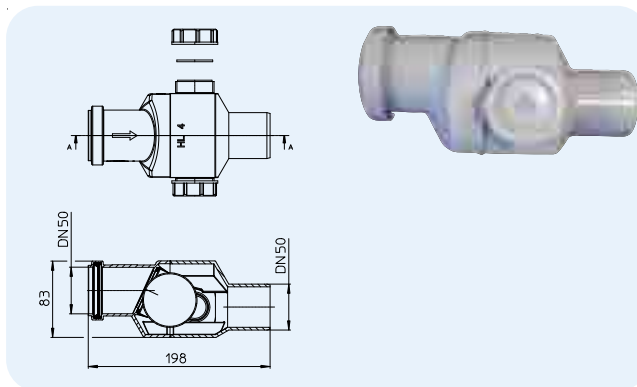


HL-št. 77.1	Dimenzija DN110	Teža 3550 g	EAN +710775	Kom./pak. 1
----------------	--------------------	----------------	----------------	----------------

HL4 Protitočno varovalo s čistilno odprtino DN50

Podatki

Odtočna kapaciteta	1,36 l/s
Material	PP
Priključek	DN50
Svetujemo za	Vstavljen vodoravno in vertikalno, naprošamo za uporabo izključno nad zastojnim nivojem

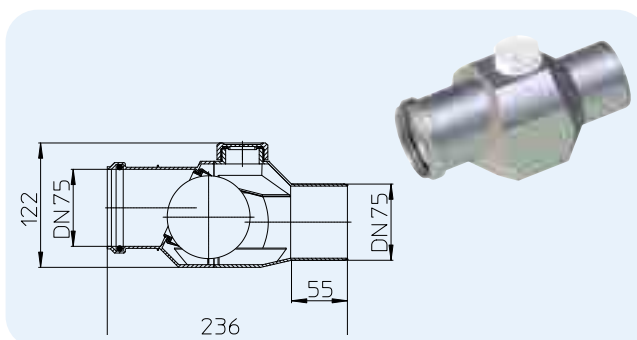


HL-št. 4	Dimenzija DN50	Teža 280 g	EAN +900046	Kom./pak. 1
-------------	-------------------	---------------	----------------	----------------

HL4/7 Protitočno varovalo s čistilno odprtino DN75

Podatki

Odtočna kapaciteta	2,30 l/s
Material	PP
Priključek	DN75
Svetujemo za	Vstavljen vodoravno in vertikalno, naprošamo za uporabo izključno nad zastojnim nivojem



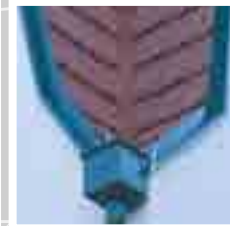
HL-št. 4/7	Dimenzija DN75	Teža 400 g	EAN +000661	Kom./pak. 1
---------------	-------------------	---------------	----------------	----------------



SIPHONS ABLÄUFE

327 x 164(185)

Ø 110/100/
90/75



255

490

DN110
17

HL Požiralniki deževnice

17. Odvodnjavanje deževnice



HL Požiralniki deževnice

Osnovna informacija za načrtovanje in izvedbo

H gradbenemu standardu moderne zgradbe šteje zanesljiv odvod strešne deževnice v kanal ali ponikalni jašek. Vez med zunanjo padno cevjo deževnice in odtočnim kanalom predstavlja v optimalnih razmerah požiralnik deževnice.

Za načrtovanje in izvedbo, smo zbrali za vas nekaj napotkov:

▲ Padne cevi za deževnico morajo na prehodu k ležeči kanalizaciji omogočiti možnost čiščenja, ki mora biti lahko dostopno tako za vzdrževanje, kot nadzor.

▲ Kadar je pričakovati obremenitve s smradom, se morajo padni vodi za deževnico, ki so priključeni na mešano kanalizacijo, opremiti s pri zmrzovanju zanesljivo smradno zaporo.

▲ Podatki max. površin streh so dobljeni iz odtočnih kapacitet padnih vodov za deževnico po EN12056-3 in najmanjše izdatnosti dežja 300l/(s x ha).

▲ Izvleček iz ÖNORM B2501
Pri padnih vodih za deževnico, položenih na zunanjih stenah zgradbe, so odrejeni

požiralniki deževnice. Slednje velja tudi kot možnost čiščenja.

Relevantni standardi/smernice

ÖNorm B2501 Naprave za odvodnjavanje zgradb

DIN 1986-100 Naprave za odvodnjavanje zgradb in zemljišč

EN 12056 Naprave za gravitacijsko odvodnjavanje znotraj zgradb

Odtočna kapaciteta:
11 litrov / sekundo:
Povečana za več kot 50%!



Pokrov in loputna-smradna-zapora: tovarniško opremljena s tesnilnimi ustnami - preprečujejo izhajanje kanalskih plinov pri priključitvi na mešano kanalizacijo



Priključek meteorne vertikalne cevi : možen do ø 120mm



Košara za lovljenje listja: Večja in s prelivno funkcijo; ob zamašitvi košare z listjem, srednji pokončni del cevi še vedno poskrbi za potreben odtok deževnice.



Odvodna cev:
Priključek DN110 in DN125 v enem



Vdolbina z ročajem: lahko odpiranje pokrova



Prehodna spojna cev: ekscentrično in horizontalno brezstopenjsko nastavljiva; s 50mm grlom za izravnavo vertikalnih dilatacij meteorne vertikalne cevi



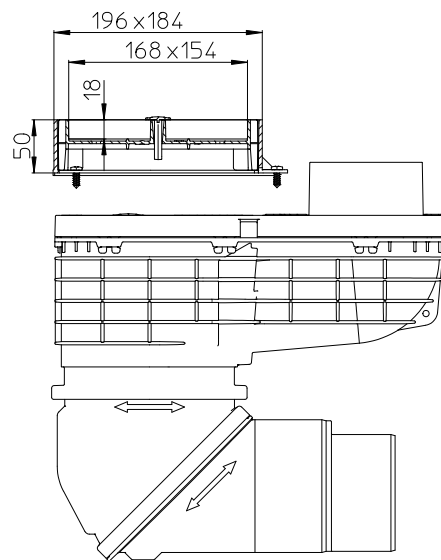
HL Požiralniki deževnice – HL600NHO

Pri zavesnih fasadah se meteorna vertikalna izvede navadno med konstrukcijo in fasado. Tu se običajnega požiralnika deževnice ne da uporabiti, ker odpiranje pokrova nebi bilo več mogoče, omogočena pa morata biti tudi tesna povezava (natična objemka) z vertikalno cevjo in seveda tudi dostop do požiralnika deževnice. Za to obstaja sedaj optimalna rešitev: HL600NHO! Z vsemi prednostmi novega požiralnika deževnice HL600N, vendar z vodoravnim dotokom in natično objemko DN110!



HL Požiralniki deževnice – HL601i Ustrezen nastavek za vse vrste talnih oblog

Z novim nastavkom HL601i (kot individualno) lahko požiralnik deževnice HL600N vizualno prilagodimo na različne talne obloge okoli hiše - in to kadarkoli!!



HL Požiralniki deževnice – HL600N Montažno navodilo



1. Požiralnik deževnice pozicionirati



2. Izbrati in vstaviti ustrezen prehodni spojni nastavekt



3. Priključiti vertikalno meteorono cev



4. Nastaviti smer in kot odvodnega loka



5. Priključiti kanalsko cev
DN110 - direktno
DN125 - s krajšanjem!



6. Končano

HL Požiralniki deževnice – HL600N Vzdrževanje/čiščenje



1. Onesnaženje npr. z listjem



2. Privzdigniti čistilni pokrov

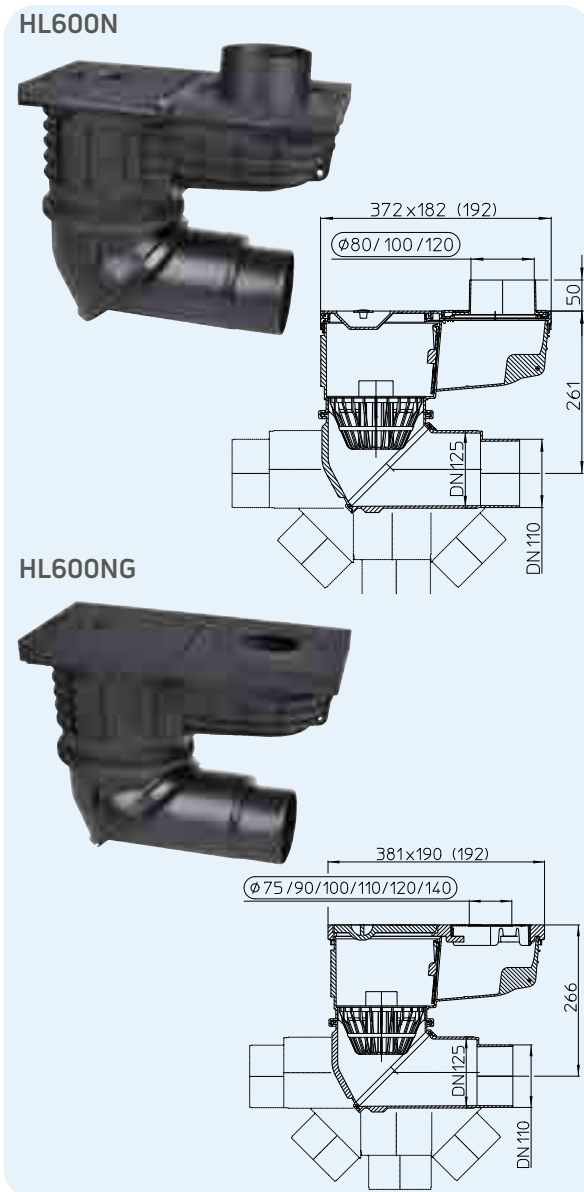


3. Izprazniti košaro za lovljenje listja

HL Požiralniki deževnice – Produkti – Podatki

HL600N Požiralniki deževnice z veliko odtočno zmogljivostjo, ter fleksibilnim vrtljivim in krogelnim zglobom
HL600NG Požiralniki deževnice kot HL600N, vendar z vidnimi deli iz litine

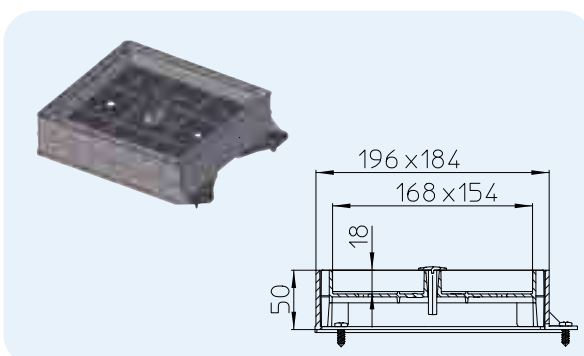
Podatki	
Kapaciteta	DN100: 10l/s DN125: 11l/s
Material	HL600N: PP HL600NG: PP/litina
Dotok	Prehodni spojni nastavek DN80, DN100, DN120
Odtok	Po izbiri DN110/125, od vertikale do horizontale brezstopenjsko nastavljiv od 0° do 90°, ter 360° horizontalno vrtljiv
Smradna zapora	Pri zmrzovanju zanesljiva smradna zapora s tovarniško izvedenim tesnilom
Standard	DIN 12056, Önorm B 2501
Priporočljivo za	Povezavo meteornih vertikal – kanalskih cevi s čistilno odprtino
Pošiljka zajema	Košaro za lovljenje listja s prelivno funkcijo, horizontalno nastavljivi prehodni spojni nastavki za meteorne vertikalne cevi Ø 80, 100, 120 in čistilnim pokrovom z ročajem
Dodatna informacija	Primeren za zunanje področje



HL-Št.	Dimenzija	Vidni del	Teža	EAN	Kom./pak.
600N	DN110/125	PP	1627 g	+044122	1
600NG	DN110/125	litina	8800 g	+044696	1

HL601i Individualni nastavek za HL600N/ HL600NH0

Podatki	
Material	PP
Višina	5 cm
Priporočljivo za	polnjenje s prodnatim nasutjem ali oblogami s ploščami. Z montažo nastavka se lahko požiralnik deževnice vizualno prilagodi na predvideno talno oblogo (prod, plošče, keramika...). Za potrebe čiščenja in dostopa v odtočno cev se vložek z ročajem zlahka dvigne.

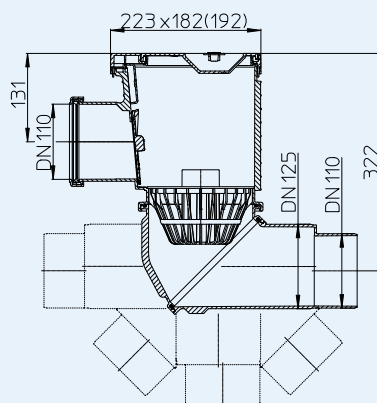
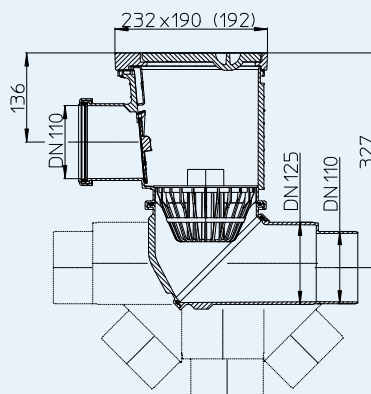


HL-Št.	Dimenzija	Teža	EAN	Kom./pak.
601i	196x184 mm	328 g	+044191	1

HL600NHO Požiralniki deževnice s stranskim dotokom za zavesne fasade
HL600NGHO Požiralnik deževnice kot HL600NHO, vendar z vidnimi deli iz litine

Podatki

Kapaciteta	DN100: 10l/s DN125: 11l/s
Material	HL600NHO: PP HL600NGHO: PP/litina
Dotok	Objemka DN110
Odtok	Po izbiri DN110/125, od vertikale do horizontale brezstopenjsko nastavljiv od 0° do 90°, ter 360° horizontalno vrtljiv
Smradna zapora	Pri zmrzovanju zanesljiva smradna zapora s tovarniško izvedenim tesnilom
Standard	DIN 12056, Önorm B 2501
Priporočljivo za	Povezavo za zavesnimi fasadami izvedenih tesnih cevnih sistemov z kanalskimi cevmi
Pošiljka zajema	Košaro za lovljenje listja s prelivno funkcijo, čistilni pokrov z ročajem
Dodatna informacija	Primeren za zunanje področje

HL600NHO

HL600NGHO

HL600NHO HL600NGHO

HL0600N.2E



HL0600N.4E



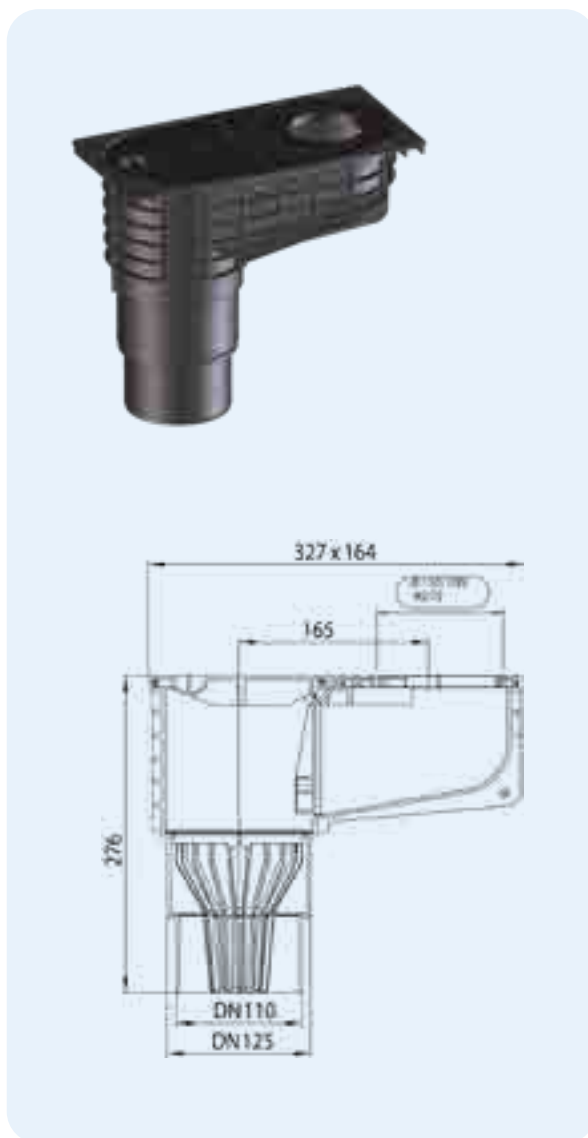
HL0600N.3E



HL-Št.	Dimenzija	Vidni del	Teža	EAN	Kom./pak.
600NHO	DN110/125	PP	1556 g		1
600NGHO	DN110/125	Litina	6400 g		1

HL660/2, HL660/2-80 Požiralniki deževnice
HL660E Požiralniki deževnice
Podatki

Odtočna kapaciteta	6,6 l/s
Material	PP
Priključek	DN110/125
Odvod	Vertikalno
Smradna zapora	Pri zmrzovanju- in izsušitvi zanesljiva smradna zapora
Standard	DIN 19560
Svetujemo za	Povezava padni vod za deževnico - kanalizacijska cev
Vsebovano z dobavo	Košara za lovljenje listja, čistilni pokrov, prilagodni obroči HL660/2: Ø 75, 90, 100, 110 mm HL660/2-80: Ø 80, 100, 110 mm HL660E prilagodni obroč z rezanjem Ø 75 - 120 mm


HL660E


HL0600.10E

HL660/2-80


DN 80

DN 100

DN 110

HL660/2


DN 75

DN 90

DN 100

DN 110

HL0600.1E



HL0600.02E



HL0600.4E



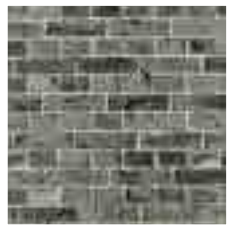
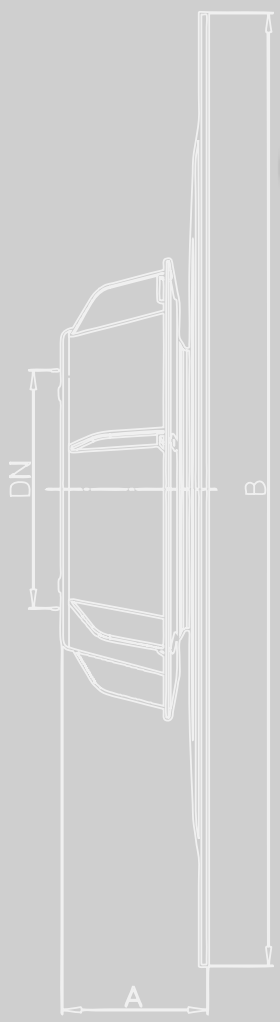
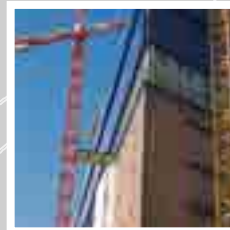
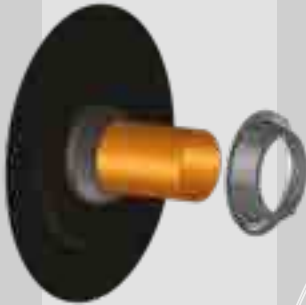
HL0600.3E



HL-št.	Dimenzija	Teža	EAN	Kom./pak.
660/2	DN110/125	800 g	+011902	1
660/2-80	DN110/125	800 g	+012626	1
660E	DN110/125	800 g	+029556	1



SIPHONS ABLÄUFE



HL Cevni prehodi

18. Izolacija zgradbe

18



HL Izolacija zgradbe

Osnovna informacija za načrtovanje in izvedbo

V večini primerov se podzemni deli stavb izolirajo proti zemeljski vlagi in talni vodi s Polymer bitumenski trakovi ali KMBs (plastično modificiranimi bitumenski masami), za vodo pod pritiskom pa so dovoljeni samo 2-slojni polymer bitumenski trakovi. Pri tem se kaže, da prihaja pri površinskih izolacijah do netesnosti redko, medtem ko pri nevrtačih točkah, kot so stenski preboji, dokaj pogosto. Običajni cevni prehodi se vstavljajo v fazi opažanja v opaž in potem tesno zalijejo z betonom. S tem je vzpostavljena tesna vez med cevjo in betonom. Na koncu se zunanja površina stavbe dodatno obda še z bitumnom. Spoj med bitumnom in cevnim prehodom se je v preteklosti zanemarjal. Da bi preprečili zamakanje z vodo za izolacijo, pa je ravno tu potrebno paziti na 100% zanesljivo tesnjenje.

Temu problemu se je HL zoperstavil s HL800 serijo cevni tesnitev oz. HL801-cevni prehodov.

Prednosti te proizvodne serije:

- ▲ Glede na lego stenskega preboja se lahko montira HL800/801 tudi po dokončanju konstrukcije z osrednjim vrtanjem (jedrovanjem) ali izdolbljenjem.
- ▲ Zaradi tovarniško nameščene elastomerbitumenske obrobe je možno izvesti plamensko spajanje na gradbeno izolacijo brez nevarnosti, da bi se zažgala plastična cev.
- ▲ Obdelava s KMB-masami brez problemov
- ▲ Eventualno posedanje cevi zaradi nasičenja zemlje je zaradi uporabe specialnega gubastega meha kompenzirano ($\pm 10\%$).
- ▲ Neposredni spoj na cev je izveden preko večkratnih ustničnih tesnil, kombiniranih s koničnim navojem in pritvitem s stiskanjem.
- ▲ Zaradi fleksibilne izvedbe je možna uporaba v bližini zidnih kotov in robov.
- ▲ Pri uporabi kombinacije cevne tesnitve HL800/160 in cevne prehoda HL801, se lahko skozi zidni preboj speljejo 4 vodi.

V izogib napakam, Vam želimo v nadaljevanju podati nekaj napotkov za zanesljivo in strokovno izvedbo:

- ▲ Izvajalsko gradbeno podjetje mora predvideti vgradnjo cevne tesnitve najkasneje v fazi polaganja, kajti kasnejše nameščanje, ko so priključki zaključeni, ni več možno.
- ▲ Priporoča se polaganje izolacije pred in za bitumensko obrobno.
- ▲ Izogibati se je prekrivanju večjih cevni prehodov. Minimalni odmik od sredine ene, do sredine naslednje cevi je 50cm!
- ▲ OFI preizkušen na tesnost s 6 m vodnega stebra
- ▲ V zvezi z vgradnjo oz. polaganjem cevne napeljave je potrebno upoštevati relevantne razdelke DIN 18195-serije, ter standarde ÖNORM EN 805, ÖNORM B 2538, ÖNORM EN 1610 in ÖNORM B 2503.

ÖNORM B7209 tesnjenje stavb v nadaljevanju ÖNORM B3692

ÖNORM B2209-1 tesnjenje stavb

Smernice za meritve, izvedbo in kontrolo izolacij zgradb;

na razpolago pri IFB-inštitutu za gradnjo ravnih streh in izolacijo zgradb (www.ifb.co.at)



Dolgoročna funkcionalnost izolacije zgradbe je lahko zajamčena samo takrat, ko je zagotovljena natančna, za objekt specifična meritev hidroizolacije in uspešna kombinacija vseh, v obdelavi detajliranih rešitev. Specialno za vedno ponavljajoče se priključke in zaključke so bili standardizirani številni izvedbeni datajli, s katerimi se je možno seznaniti preko IFB-inštituta za gradnjo ravnih streh in izolacij zgradb (www.ifb.co.at).

HL Tesnjenje zgradbe – Produkti – Pregled

Produkti



Oznaka	HL800 (/110), (/125), (/160)	HL800/63-75	HL800/40-50	HL800.2/40-50 HL800.2/63-75
Proizvod	Bitumensko-cevno tesnjenje DN110, DN125 ali DN160	Bitumen-cevno tesnjenje Ø 63 - 75 mm	Bitumen-cevno tesnjenje Ø 40 - 50 mm	Dvojno-Bitumen-cevno tesnjenje Ø 40 - 50 mm oz. Ø 63-75 mm
Funkcija	Za zunaj gladke cevi ZP Ø 160 - 165 mm, npr. kanalske cevi	Za zunaj gladke ceviali kable ZP Ø 63 - 75 mm	Za zunaj gladke ceviali kable ZP Ø 40 - 50 mm	Za dve zunaj gladki cevi ali kabla zunanjega premera Ø 40 - 50 mm oz. Ø 63-75 mm, npr. dovodni-in povratni vod toplotne črpalke

Produkti



Oznaka	HL800/160	HL801	HL801V...	HL804H(/50)(/110)
Proizvod	Bitumensko-cevno tesnjenje DN160	Večkratni-cevni prehod	Vijačna zveza prehoda	Bitumenska cevna tesnitev DN50 ali DN110
Funkcija		Za prehod do 4 cevi ali kablov Ø 8 - 52 mm. Uporabljati samo v povezavi z HL800/160 in HL801V!	Za zunaj gladke cevi ali kable Ø 8 -52 mm. Vstavljati samo v povezavi z HL800/160 in HL801!	Za tesnenje gladkih, vertikalnih prehodov cevi z zunanjim premerom Ø 50 in 110mm

Oprema



Oznaka	HL801R	HL801B
Proizvod	Redukcijska vijačna zveza	Slepi čepi
Funkcija	Za redukcijo odprtine, da se lahko speljejo skozi manjše cevi oz. kabli.	Za zapiranje pomotoma prebitih mest večkratnega cevnega prehoda HL801

HL Cevno tesnjenje – Montaža



1. Cev z objemko na koncu, stena z bitumenskim premazom



2. Natakniti bitumensko obrobo...



3. ... in jo potisniti do stene



4. Priviti varnostno matico



5. Bitumenski trak plamensko segreti



6. Zategniti varnostno matico

HL HL801 Večkratni-cevni prehod – Montaža



1. HL800/160 fiksirati na zgradbo in ga povezati z izolacijo zgradbe



2. Izbrati ustrezne vijake zveze glede na število in premer željenih cevi/vodnikov ter odpreti prebojna mesta



3. Spojiti vijake zveze in cevni prehod, zategniti vijake zveze



4. HL801 cevni prehod z fiksiranimi prehodnimi vijaknimi zvezami vstaviti v pripravljeno cevno tesnjenje (HL800), zategniti varnostno matico cevnega tesnjenja HL800



5. Vodnike/cevi speljati skozi, pozicionirati položaj, zategniti spojne matice vijake zveze prehoda



6. Končano!

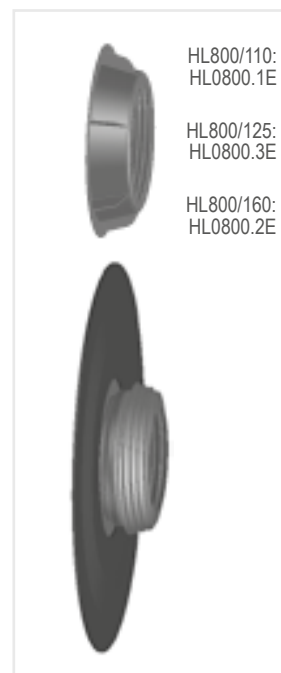
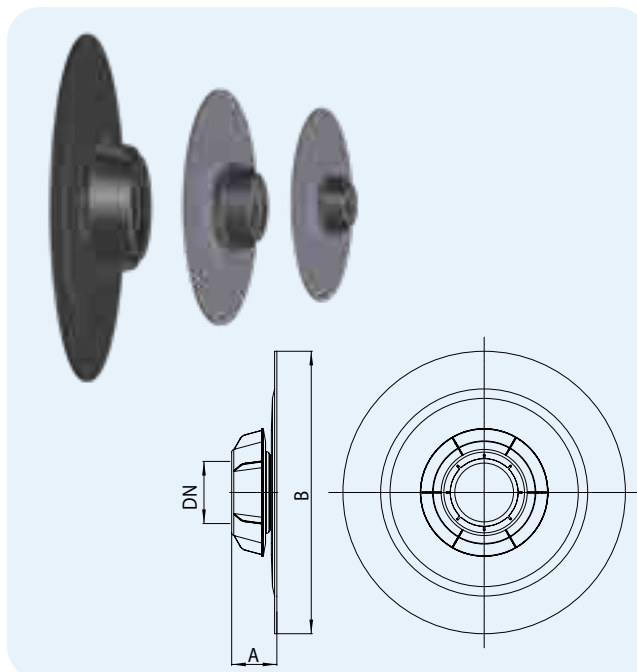
HL Tesnjenje zgradb – Produkti – Podatki

HL800 Cevno tesnjenje z bitumensko obrobo

Podatki

Material	Guma/Bitumen/PP
Priključek	HL800/110: Ø 110 - 115 mm HL800/125: Ø 125 - 130 mm HL800/160: Ø 160 - 165 mm HL800/63-75: Ø 63 - 75 mm HL800/40-50: Ø 40 - 50 mm HL800/32: Ø 30 - 34 mm
Preizkušeno na tesnost	6 m vodnega stebra
Priporočeno	KMB-mase, Polymerbitumen
Dodatna informacija	Brezšivna povezava med cevjo in izolacijo zgradbe skrbi za 100-procentno tesnost

Za kosovno natančno sestavo potrebnih produktov in pripadajočih delov opreme uporabite naš kalkulacijski program www.hl.at pod Installations-ABC.



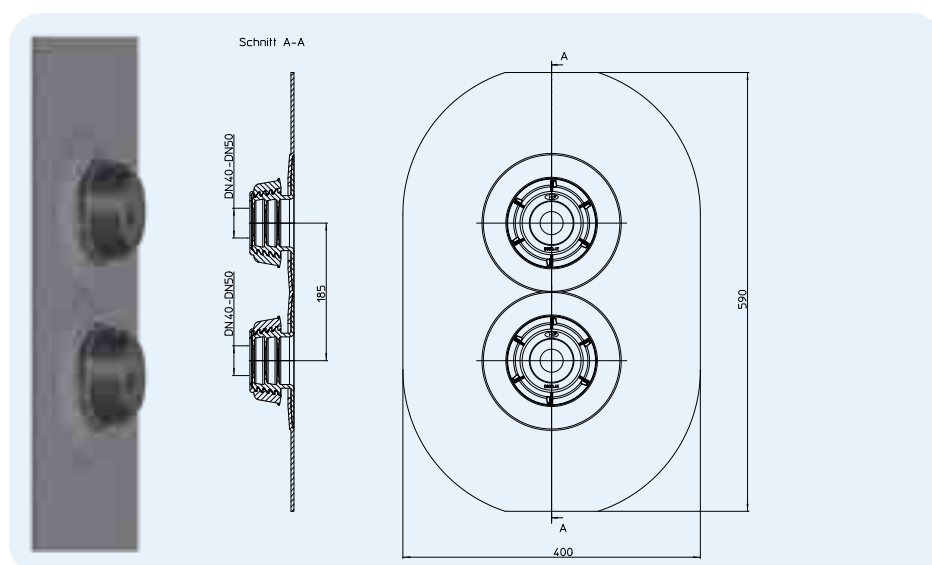
	DN	A	B	HL-št.	Dimenzija	Material	Teža	EAN	Kom./pak.
HL800/32	32	55 mm	400 mm	800/32	DN32	Bitumen	810 g	+003686	1
HL800/40-50	40/50	57 mm	400 mm	800/40-50	DN40/50	Bitumen	810 g	+038305	1
HL800/63-75	63/75	57 mm	380 mm	800/63-75	DN63/75	Bitumen	920 g	+038275	1
HL800/110	110	80 mm	500 mm	800/110	DN110	Bitumen	1800 g	+021598	1
HL800/125	125	80 mm	500 mm	800/125	DN125	Bitumen	1900 g	+028276	1
HL800/160	160	80 mm	560 mm	800/160	DN160	Bitumen	2200 g	+021611	1

HL800.2/40-50 Dvojno - cevno tesnjenje z bitumensko obrobo

Podatki

Material	Guma/Bitumen/PP
Priključek	Ø 40 - 50 mm
Preizkušeno na tesnost	6 m vodnega stebra
Priporočeno	KMB-mase, Polymerbitumen
Dodatna informacija	Brezšivna povezava med cevjo in stavbno izolacijo zagotavlja 100-procentno tesnost npr. dovodnega- in povratnega voda toplotne črpalke.

Za kosovno natančno sestavo potrebnih produktov in pripadajočih delov opreme uporabite naš kalkulacijski program www.hl.at pod Installations-ABC.



HL-št.	Dimenzija	Teža	EAN	Kom./pak.
800.2/40-50	DN40/50	1538 g	+03828	1

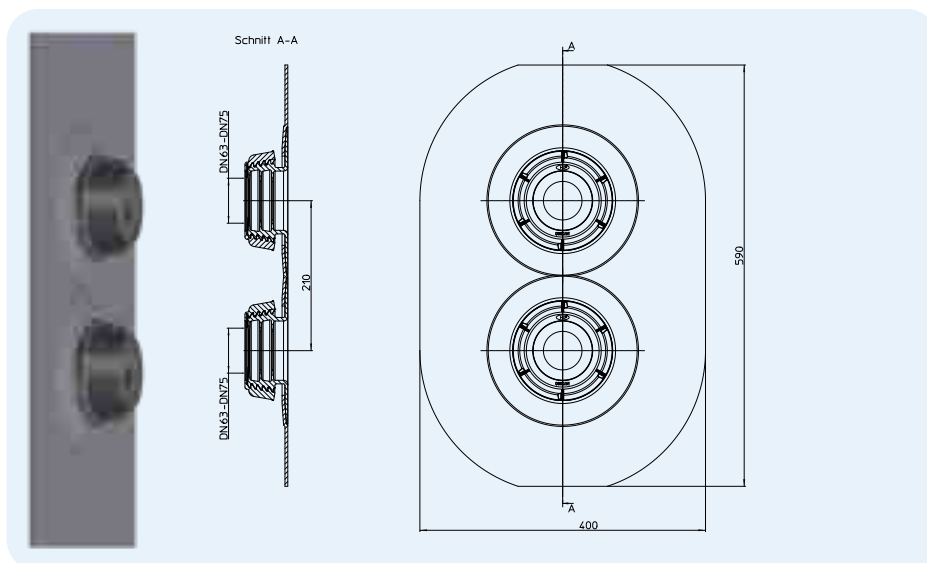
HL800.2/63-75 Dvojno-cevno tesnjenje z bitumensko obrobo

Podatki

Material	Guma/Bitumen/PP
Priključek	Ø 63 - 75 mm
Tesnost preizkušena	na 6 m vodnega stolpca
Priporočeno	KMB-mase, Polymerbitumen

Dodatna informacija Brezšivna povezava med cevjo in stavbno izolacijo zagotavlja 100-procentno tesnost npr. dovodnega- in povratnega voda toplotne črpalke.

Za kosovno natančno sestavo potrebnih produktov in pripadajočih delov opreme uporabite naš kalkulacijski program www.hl.at pod Installations-ABC.



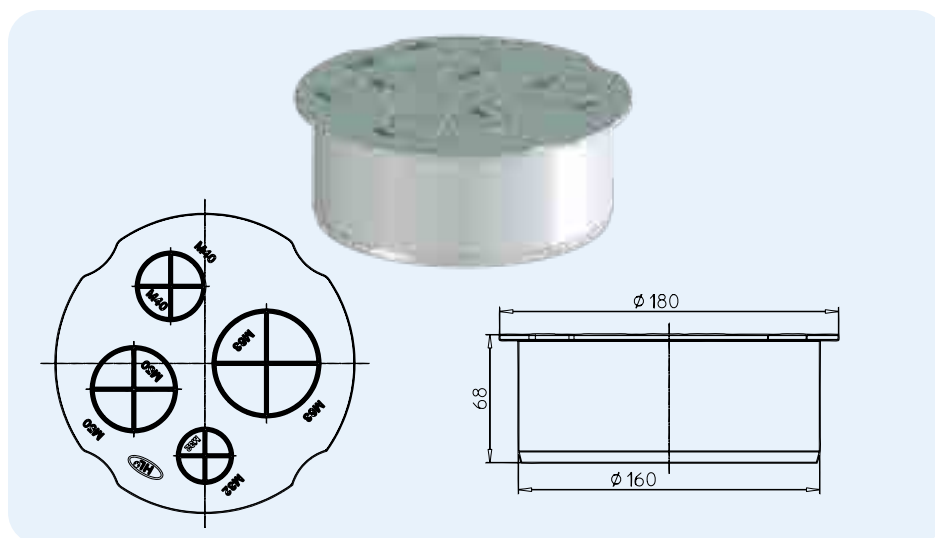
HL-št.	Dimenzija	Material	Teža	EAN	Kom./pak.
800.2/63-75	DN63/75	Bitumen	1693 g	+03829	1

HL801 Večkratni- cevni prehod za cevi in vodnike 8 - 52 mm

Podatki

Material	PP
Predvidena prebojna mesta	Ø 32/40/50/63 mm
Preizkušeno na tesnost	6 m vodnega stebra
Svetujemo za	Pozor: uporabno samo v kombinaciji s cevnim tesnjenjem HL800/160
Dodatna informacija	Možen prehod do 4 vodov in cevi, glej tabelo za hitro iskanje

Za kosovno natančno sestavo potrebnih produktov in pripadajočih delov opreme uporabite naš kalkulacijski program www.hl.at pod Installations-ABC.



HL-št.	Dimenzija	Teža	EAN	Kom./pak.
801	Ø M32/40/50/63	180 g	+028771	1

HL804H Tesnilni komplet z bitumensko ovratnico

Podatki

Material	TPE, PP, bitumen
Priključek	HL804H/50: Ø 50 mm HL804H/110: Ø 110 mm
Priporočeno za	Temeljne plošče, vmesni stropi ter kot tesnjenje cevi za razrede tesnenja W4 in W5.
Dodatna informacija	Zaščita pred kapilarno vlago skozi povezavo med prehodom cevi in konstrukcijsko hidroizolacijo



HL-št.	Dimenzija	Teža	EAN	Kom./pak.
804H/50	DN50	1700 g	+003723	1
804H/110	DN110	1700 g	+003709	1

HL801V Vijačna zveza prehoda, ustrežna za HL801

Podatki

Material	PA
Priključek	HL801V/8-14 HL801V/10-17 HL801V/17-25 HL801V/22-33 HL801V/28-38 HL801V/32-44 HL801V/40-52
Preizkušeno na tesnost	6 m vodnega stebra



HL-št.	Dimenzija Ø	Teža	EAN	Kom./pak.
801V/8-14	8 – 14 mm	30 g	+028795	1
801V/10-17	10 – 17 mm	30 g	+039240	1
801V/17-25	17 – 25 mm	50 g	+028818	1
801V/22-33	22 – 33 mm	90 g	+028825	1
801V/28-38	28 – 38 mm	130 g	+028832	1
801V/32-44	32 – 44 mm	180 g	+028849	1
801V/40-52	40 – 52 mm	230 g	+028856	1

Za kosovno natančno sestavo potrebnih produktov in pripadajočih delov opreme uporabite naš kalkulacijski program www.hl.at pod Installations-ABC.

HL801R Redukcijska vijačna zveza, ustrežna za HL801

Podatki

Material	PA
Priključek	Redukcija od M63 – 25
Preizkušeno na tesnost	6 m vodnega stebra



HL-št.	Redukcija iz/na	Teža	EAN	Kom./pak.
801R/M32-25	M32 – 25	15 g	+028863	1
801R/M40-25	M40 – 25	20 g	+028870	1
801R/M40-32	M40 – 32	20 g	+028887	1
801R/M50-25	M50 – 25	50 g	+028894	1
801R/M50-32	M50 – 32	50 g	+028900	1
801R/M50-40	M50 – 40	50 g	+028917	1
801R/M63-32	M63 – 32	90 g	+028924	1
801R/M63-40	M63 – 40	90 g	+028931	1
801R/M63-50	M63 – 50	90 g	+028948	1

Za kosovno natančno sestavo potrebnih produktov in pripadajočih delov opreme uporabite naš kalkulacijski program www.hl.at pod Installations-ABC.

HL801B Slep čepi, ustrežni za HL801

Podatki









Material	PA
Priključek	M32, M40, M50, M63
Preizkušeno na tesnost	6 m vodnega stebra
Dodatna informacija	Za zapiranje pomotoma odprtih prebojnih mest cevnega prehoda HL801



HL-št.	Dimenzija	Teža	EAN	Kom./pak.
801B/M32	M32	15 g	+028955	1
801B/M40	M40	20 g	+028962	1
801B/M50	M50	50 g	+028979	1
801B/M63	M63	80 g	+028986	1

Za kosovno natančno sestavo potrebnih produktov in pripadajočih delov opreme uporabite naš kalkulacijski program www.hl.at pod Installations-ABC.

Tabela za hitro iskanje k HL801 V/R/B

Ø	M32		M40		M50		M63		
									
8	HL801V/8-14 +	HL801R/M32-25	HL801V/8-14 +	HL801R/M40-25	HL801V/8-14 +	HL801R/M50-25	HL801V/8-14 +	HL801R/M63-32 +	HL801R/M32-25
9	HL801V/8-14 +	HL801R/M32-25	HL801V/8-14 +	HL801R/M40-25	HL801V/8-14 +	HL801R/M50-25	HL801V/8-14 +	HL801R/M63-32 +	HL801R/M32-25
10	HL801V/8-14 +	HL801R/M32-25	HL801V/8-14 +	HL801R/M40-25	HL801V/8-14 +	HL801R/M50-25	HL801V/8-14 +	HL801R/M63-32 +	HL801R/M32-25
11	HL801V/8-14 +	HL801R/M32-25	HL801V/8-14 +	HL801R/M40-25	HL801V/8-14 +	HL801R/M50-25	HL801V/8-14 +	HL801R/M63-32 +	HL801R/M32-25
12	HL801V/8-14 +	HL801R/M32-25	HL801V/8-14 +	HL801R/M40-25	HL801V/8-14 +	HL801R/M50-25	HL801V/8-14 +	HL801R/M63-32 +	HL801R/M32-25
13	HL801V/8-14 +	HL801R/M32-25	HL801V/8-14 +	HL801R/M40-25	HL801V/8-14 +	HL801R/M50-25	HL801V/8-14 +	HL801R/M63-32 +	HL801R/M32-25
14	HL801V/8-14 +	HL801R/M32-25	HL801V/8-14 +	HL801R/M40-25	HL801V/8-14 +	HL801R/M50-25	HL801V/8-14 +	HL801R/M63-32 +	HL801R/M32-25
15	HL801V/10-17 +	HL801R/M32-M25	HL801V/10-17 +	HL801R/M40-M25	HL801V/10-17 +	HL801R/M50-M25	HL801V/10-17 +	HL801R/M63-M32 +	HL801R/M32-M25
16	HL801V/10-17 +	HL801R/M32-M25	HL801V/10-17 +	HL801R/M40-M25	HL801V/10-17 +	HL801R/M50-M25	HL801V/10-17 +	HL801R/M63-M32 +	HL801R/M32-M25
17	HL801V/17-25	-	HL801V/17-25 +	HL801R/M40-32	HL801V/17-25 +	HL801R/M50-32	HL801V/17-25 +	HL801R/M63-32	-
18	HL801V/17-25	-	HL801V/17-25 +	HL801R/M40-32	HL801V/17-25 +	HL801R/M50-32	HL801V/17-25 +	HL801R/M63-32	-
19	HL801V/17-25	-	HL801V/17-25 +	HL801R/M40-32	HL801V/17-25 +	HL801R/M50-32	HL801V/17-25 +	HL801R/M63-32	-
20	HL801V/17-25	-	HL801V/17-25 +	HL801R/M40-32	HL801V/17-25 +	HL801R/M50-32	HL801V/17-25 +	HL801R/M63-32	-
21	HL801V/17-25	-	HL801V/17-25 +	HL801R/M40-32	HL801V/17-25 +	HL801R/M50-32	HL801V/17-25 +	HL801R/M63-32	-
22	HL801V/17-25	-	HL801V/22-33	-	HL801V/17-25 +	HL801R/M50-32	HL801V/17-25 +	HL801R/M63-32	-
23	HL801V/17-25	-	HL801V/22-33	-	HL801V/17-25 +	HL801R/M50-32	HL801V/17-25 +	HL801R/M63-32	-
24	HL801V/17-25	-	HL801V/22-33	-	HL801V/17-25 +	HL801R/M50-32	HL801V/17-25 +	HL801R/M63-32	-
25	HL801V/17-25	-	HL801V/22-33	-	HL801V/17-25 +	HL801R/M50-32	HL801V/17-25 +	HL801R/M63-32	-
26	-	-	HL801V/22-33	-	HL801V/22-33 +	HL801R/M50-40	HL801V/22-33 +	HL801R/M63-40	-
27	-	-	HL801V/22-33	-	HL801V/22-33 +	HL801R/M50-40	HL801V/22-33 +	HL801R/M63-40	-
28	-	-	HL801V/22-33	-	HL801V/28-38	-	HL801V/22-33 +	HL801R/M63-40	-
29	-	-	HL801V/22-33	-	HL801V/28-38	-	HL801V/22-33 +	HL801R/M63-40	-
30	-	-	HL801V/22-33	-	HL801V/28-38	-	HL801V/22-33 +	HL801R/M63-40	-
31	-	-	HL801V/22-33	-	HL801V/28-38	-	HL801V/22-33 +	HL801R/M63-40	-
32	-	-	HL801V/22-33	-	HL801V/28-38	-	HL801V/22-33 +	HL801R/M63-40	-
33	-	-	HL801V/22-33	-	HL801V/28-38	-	HL801V/22-33 +	HL801R/M63-40	-
34	-	-	-	-	HL801V/28-38	-	HL801V/22-33 +	HL801R/M63-40	-
35	-	-	-	-	HL801V/28-38	-	HL801V/22-33 +	HL801R/M63-40	-
36	-	-	-	-	HL801V/28-38	-	HL801V/22-33 +	HL801R/M63-40	-
37	-	-	-	-	HL801V/28-38	-	HL801V/22-33 +	HL801R/M63-40	-
38	-	-	-	-	HL801V/28-38	-	HL801V/22-33 +	HL801R/M63-40	-
39	-	-	-	-	HL801V/32-44	-	HL801V/32-44	-	-
40	-	-	-	-	HL801V/32-44	-	HL801V/32-44	-	-
41	-	-	-	-	HL801V/32-44	-	HL801V/32-44	-	-
42	-	-	-	-	HL801V/32-44	-	HL801V/32-44	-	-
43	-	-	-	-	HL801V/32-44	-	HL801V/32-44	-	-
44	-	-	-	-	HL801V/32-44	-	HL801V/32-44	-	-
45	-	-	-	-	HL801V/40-52	-	HL801V/40-52	-	-
46	-	-	-	-	HL801V/40-52	-	HL801V/40-52	-	-
47	-	-	-	-	HL801V/40-52	-	HL801V/40-52	-	-
48	-	-	-	-	HL801V/40-52	-	HL801V/40-52	-	-
49	-	-	-	-	HL801V/40-52	-	HL801V/40-52	-	-
50	-	-	-	-	HL801V/40-52	-	HL801V/40-52	-	-
51	-	-	-	-	HL801V/40-52	-	HL801V/40-52	-	-
52	-	-	-	-	HL801V/40-52	-	HL801V/40-52	-	-

Za kosovno natančno sestavo potrebnih produktov in pripadajočih delov opreme uporabite naš kalkulacijski program www.hl.at pod Installations-ABC.



SIPHONS ABLÄUFE



HL Produkti

19. Oprema

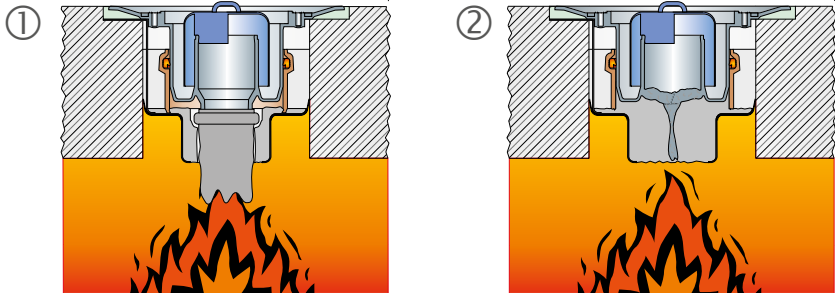
19



HL Požarna zaščita – princip delovanja

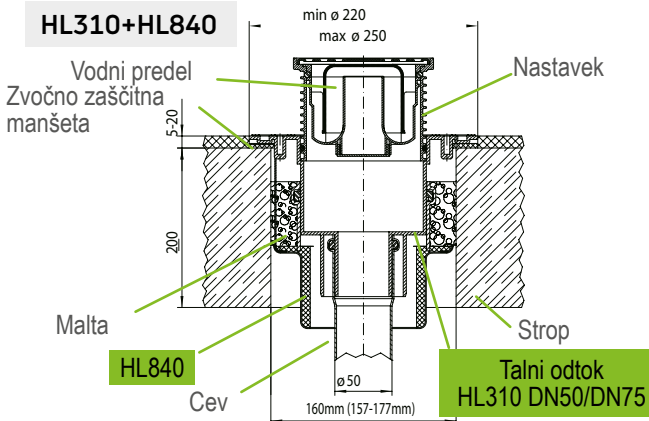
Način funkcioniranja v primeru požara

Ta sistem komponent preprečuje širitev požara v naslednje nadstropje.
V kovinskem loncu vsebovana snov (ekspandirna masa) začneja pri cca. 150° C peniti in zanesljivo zapre stropni preboj. Prestop toplote, ognja in dima sedaj ni več mogoč.

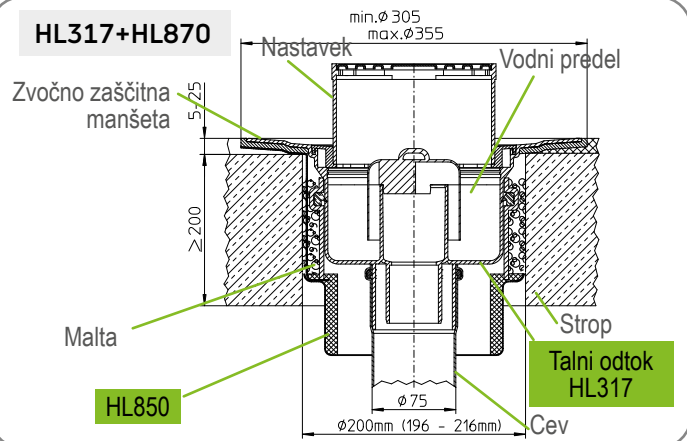


HL Požarna zaščita – Primer vgradnje

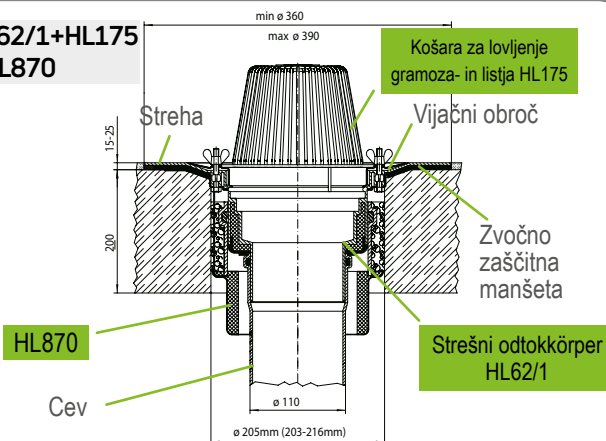
HL310+HL840



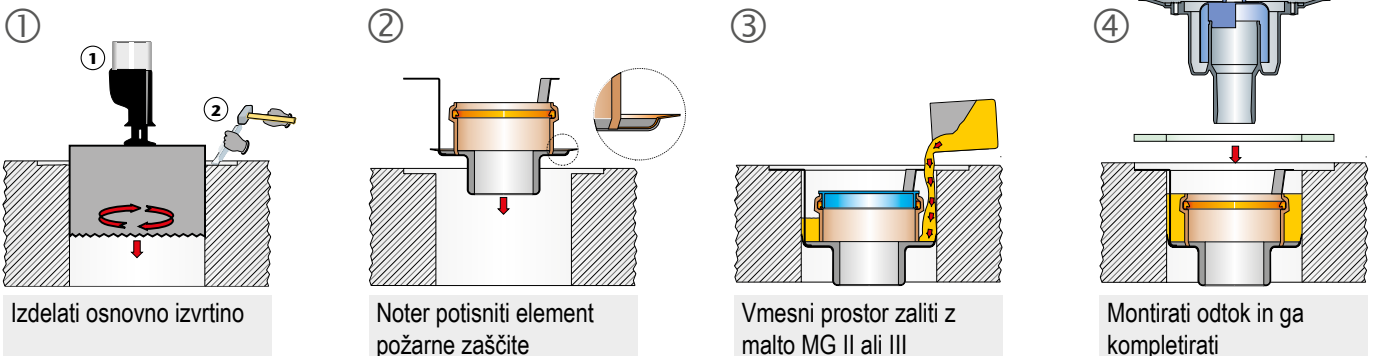
HL317+HL870



HL62/1+HL175 +HL870



HL Požarna zaščita – Vgradni koraki

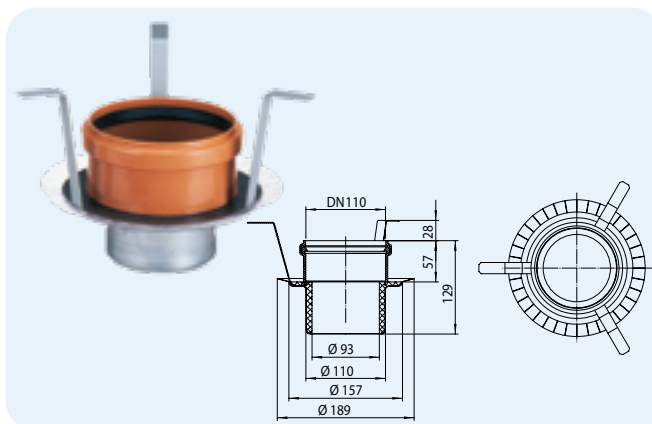


HL Oprema – Produkti – Podatki

HL840 Element požarne zaščite

Podatki

Razred odpornosti proti ognju	R90/120
Mera vrtnja jedra	HL840: Ø 160 mm (157 – 177 mm)
Ustreza k	HL310-Serija DN50/75

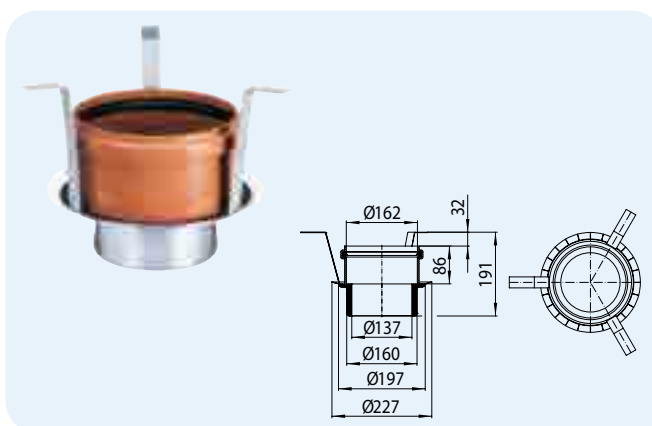


HL-št. 840	Dimenzija Ø 110/93 mm	Teža 830 g	EAN +015184	Kom./pak. 1
---------------	--------------------------	---------------	----------------	----------------

HL870 Element požarne zaščite

Podatki

Razred odpornosti proti ognju	R90/120
Mera vrtnja jedra	HL870: Ø 200 mm (196 – 216 mm)
Ustreza k	HL317 DN110, HL62 DN110

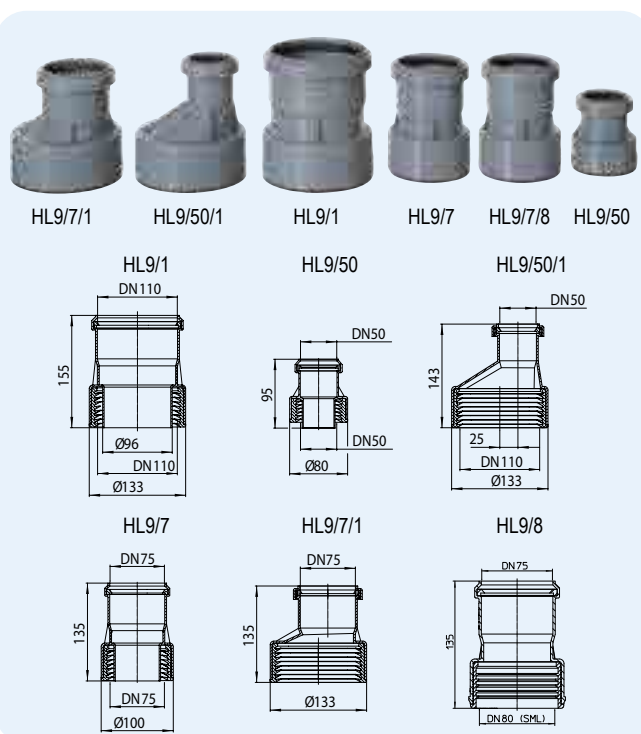


HL-št. 870	Dimenzija Ø 162 / 137 mm	Teža 1700 g	EAN +030729	Kom./pak. 1
---------------	-----------------------------	----------------	----------------	----------------

HL9 Prehodni kos

Podatki

Material	PP
Funkcija	Prehod iz plastičnih na lite- ali svinčene cevi v smeri toka



HL9/1: HL01064D
 HL9/50: HL01062D
 HL9/50/1: HL01062D
 HL9/7: HL01063D
 HL9/7/8: HL010163D
 HL9/7/1: HL01063D



HL9/1: HL01029D
 HL9/50/1: HL01029D
 HL9/50: HL01027D
 HL9/7: HL01028D
 HL9/7/8: HL01112D
 HL9/7/1: HL01029D

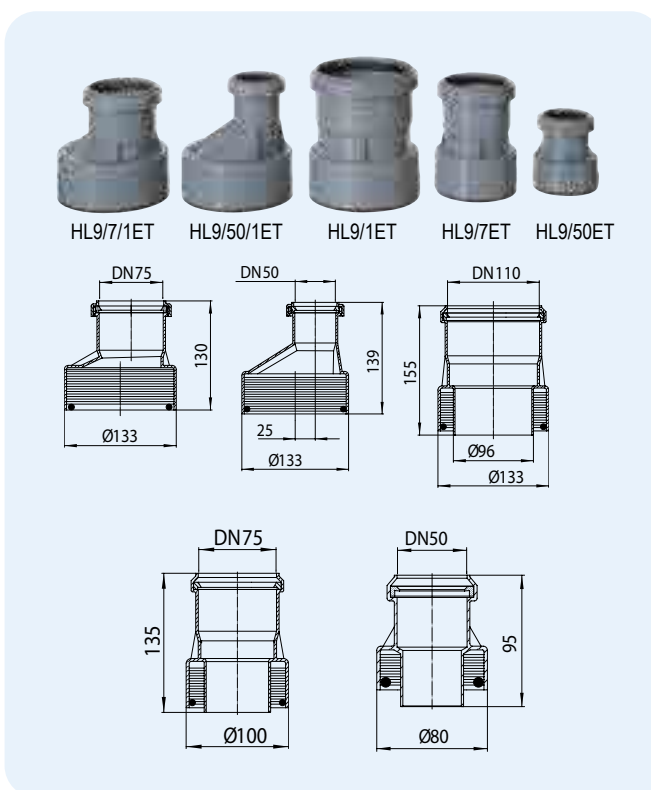


HL-št.	Dimenzija	Teža	EAN	Kom./pak.
9/50	DN50	130 g	+900954	1
9/7	DN75	230 g	+900978	1
9/1	DN110	380 g	+909100	1
9/50/1	DN50/110	145 g	+929511	1
9/7/1	DN75/110	150 g	+926719	1

HL9ET Prehodni kos

Podatki

Material	PP
Funkcija	Prehod iz plastičnih na eternitne cevi v smeri toka



HL9/1ET: HL01064D
 HL9/50ET: HL01062D
 HL9/50/1ET: HL01062D
 HL9/7ET: HL01063D
 HL9/7/1ET: HL01063D

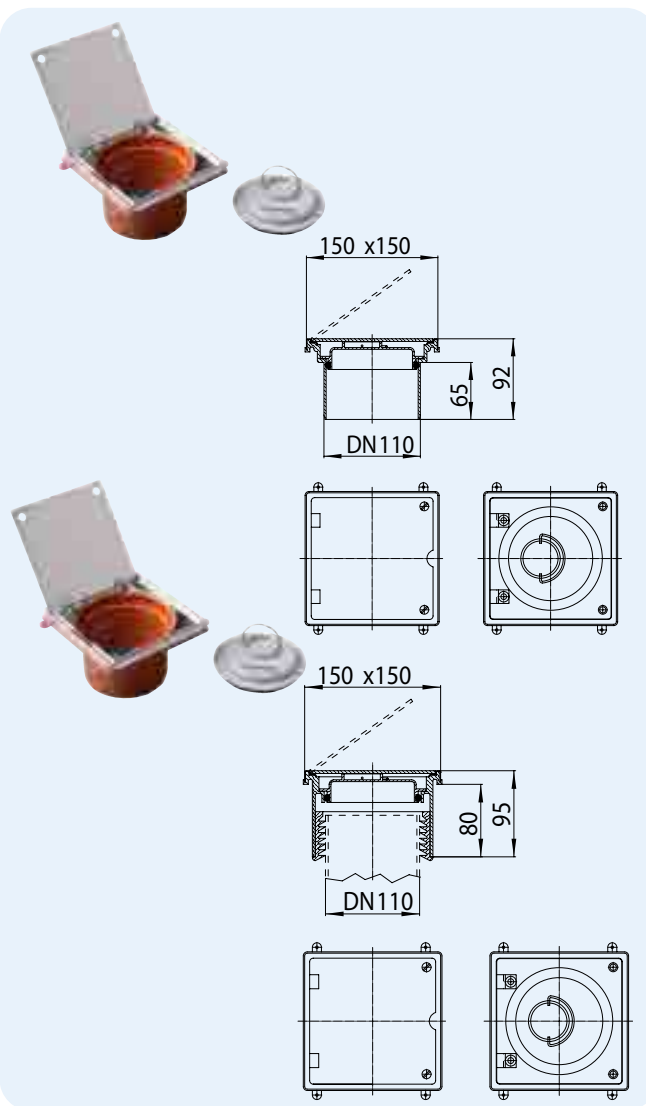
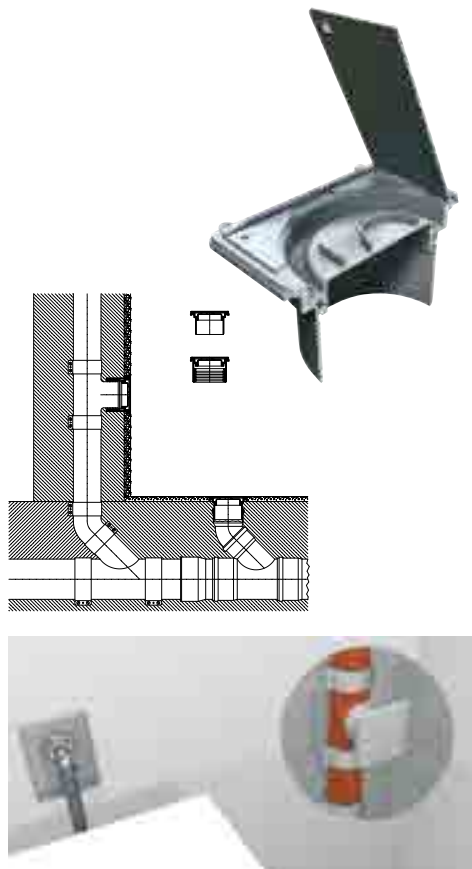


HL9/1ET: HL01083D
 HL9/50ET: HL01085D
 HL9/50/1ET: HL01083D
 HL9/7ET: 01084D
 HL9/7/1ET: HL01083D

HL-št.	Dimenzija	Teža	EAN	Kom./pak.
9/50ET	DN50	130 g	+910953	1
9/7ET	DN75	230 g	+910977	1
9/1ET	DN110	380 g	+919109	1
9/50/1ET	DN50/110	145 g	+939954	1
9/7/1ET	DN75/110	150 g	+939978	1

HL98, HL98SML Cevna čistilna loputa
Podatki

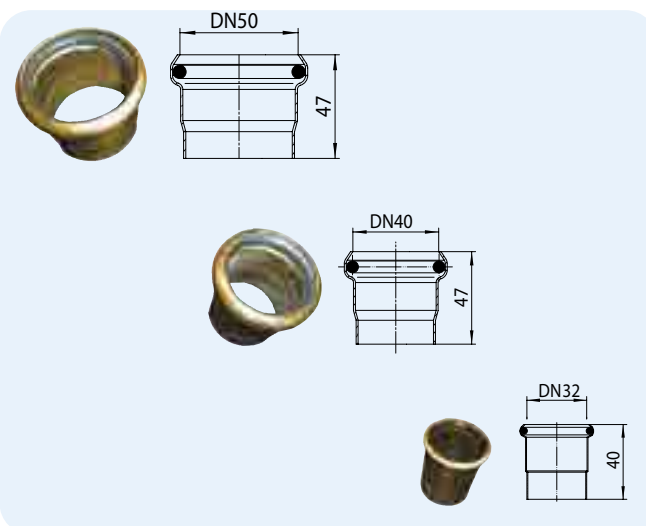
Material	PP/nerjaveče jeklo
Obremenilni razred	L15 - max. 1,5 t
Funkcija	Za vgradnjo v tla- in stene, za priključitev na cevi s plastičnimi objemkami oz. SML-cevi



HL-št.	Dimenzija	Teža	EAN	Kom./pak.
98	DN110	840 g	+701988	1
98SML	DN110	1040 g	+012688	1

HL5 Medeninasti-nastavki za lotanje z 0-obročem
Podatki

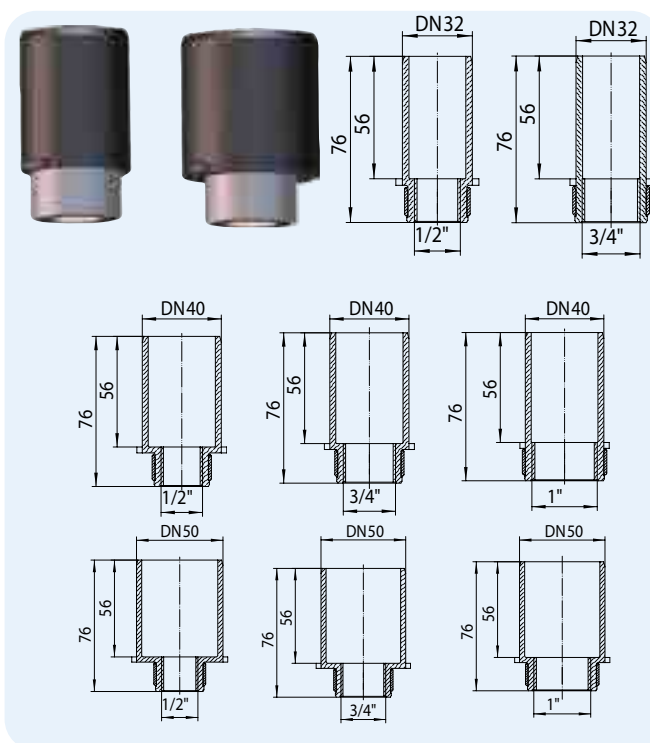
Material	Medenina
Funkcija	prehodni nastavki za spajkanje iz plastike na svinec v smeri toka



HL-št.	Dimenzija	Teža	EAN	Kom./pak.
5/30	DN32	20 g	+100538	10
5/40	DN40	60 g	+100057	10
5/50	DN50	80 g	+100552	10

HL30, HL40, HL41 Universal-Prehodni kos
Podatki

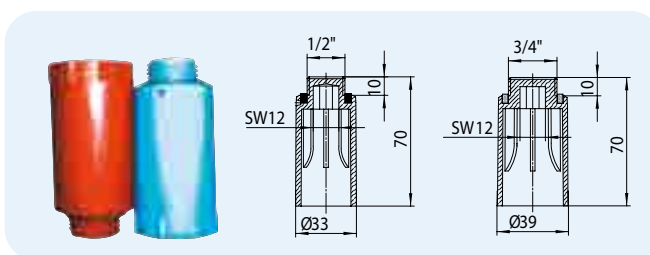
Material	PE, natik- in varljiv
Funkcija	Prehodni kos za breztljučno odtočno napeljavo z nerjavečim ojačitvenim obročem



HL-št.	Dimenzija	Teža	EAN	Kom./pak.
30.2	DN32 x R1/2"	30 g	+004461	10
30.3	DN32 x R3/4"	38 g	+004485	10
40.2	DN40 x R1/2"	36 g	+000692	10
40.3	DN40 x R3/4"	44 g	+000470	10
40.4	DN40 x R1"	54 g	+000487	10
41.2	DN50 x R1/2"	42 g	+000517	10
41.3	DN50 x R3/4"	50 g	+000746	10
41.4	DN50 x R1"	60 g	+000432	10

HL42, HL43 Gradbeni čepi z odprtino za odzračevanje
Podatki

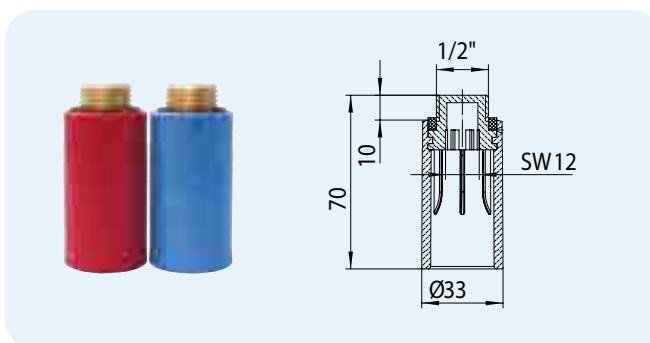
Material	PP
Funkcija	Za uporabo samo pri tlačni preizkušnji! Trajna podvrženost tlaku po standardu DIN1988/2 ni dovoljena!
Dodatna informacija	Tlačna odpornost do 15 bar, samotesnljiv s ploskim tesnilom, masivna notranja šest kotna luknja SW 12, plavi ali rdeč


 HL043.1D 3/4"
 HL042.1D 1/2"


HL-št.	Barva	Dimenzija	Teža	EAN	Kom./pak.
42.B	Plavi	1/2" x Ø 33 mm	23 g	+901425	10
42.R	Rdeč	1/2" x Ø 33 mm	23 g	+902422	10
43.B	Plavi	3/4" x Ø 39 mm	28 g	+901432	10
43.R	Rdeč	3/4" x Ø 39 mm	28 g	+902439	10

HL42.MS Gradbeni čepi z medeninastim navojem
Podatki

Material	Medenina / PP
Funkcija	Za uporabo pri tlačni preizkušnji. Po standardu DIN1988/2 velja gradbeni čep kot trajno tesen samo takrat (tudi po gradbeni fazi naprej) kadar le-ta vsebuje kovinski navoj.
Dodatna informacija	Tlačna odpornost do 15 bar, samotesnljiv s ploskim tesnilom, masivna notranja šest kotna luknja SW 12, plavi ali rdeč



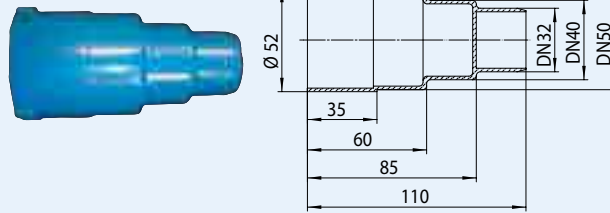
HL042.1D



HL-št.	Barva	Dimenzija	Teža	EAN	Kom./pak.
42B.MS	Plavi	1/2" x Ø 33 mm	75 g	+017140	10
42R.MS	Rdeč	1/2" x Ø 33 mm	75 g	+017188	10

HL45 Odtočni-gradbeni čepi
Podatki

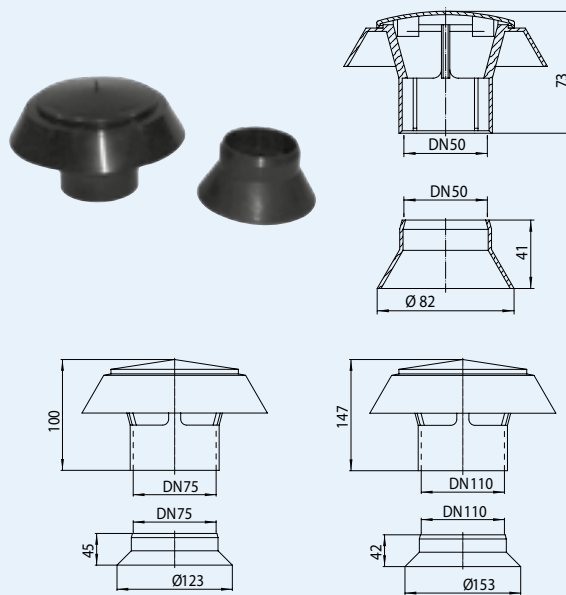
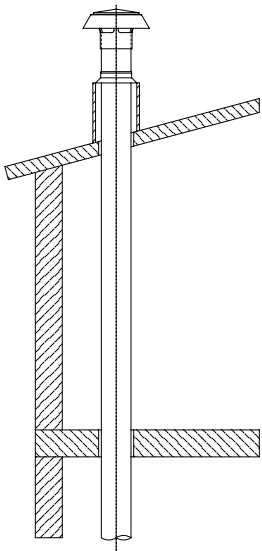
Material	PP
Funkcija	Za zaporo odtočnih priključkov v fazi gradnje



HL-št. 45	Dimenzija DN32/40/50	Teža 27 g	EAN +903450	Kom./pak. 10
--------------	-------------------------	--------------	----------------	-----------------

HL805, HL807, HL810 Odzračevalna garnitura
Podatki

Material	PP
Funkcija	Za uporabo na vrhu padnih vodov na strehi UV-stabiliziran


 HL805.0: DN50
 HL807.0: DN75
 HL810.0: DN110

 HL805.1: DN50
 HL807.1: DN75
 HL810.1: DN110

HL-št. 805 807 810	Dimenzija DN50 DN75 DN110	Teža 65 g 140 g 265 g	EAN +908059 +908073 +908103	Kom./pak. 1 1 1
-----------------------------	------------------------------------	--------------------------------	--------------------------------------	--------------------------

HL6100 Zvočno zaščitna blazina

Podatki

Material	Kvaliteten granulat gume na reciklirani osnovi, vezan s PU-elastomerom
Dimenzija	500 x 250 x 8 mm
Ustrezna za	tuš žlebove serije HL50



HL-št.	Dimenzija	Teža	EAN	Kom./pak.
6100	500 x 250 x 8 mm	820 g	+033799	1

HL6200 Zvočno zaščitna blazina

Podatki

Material	Kvaliteten granulat gume na reciklirani osnovi, vezan s PU-elastomerom
Dimenzija	500 x 500 x 8 mm
Ustrezna za	Odtoke HL90, HL300, HL510-Serijo, HL5100



HL-št.	Dimenzija	Teža	EAN	Kom./pak.
6200	500 x 500 x 8 mm	1640 g	+033805	1

HL6300 Zvočno zaščitna blazina

Podatki

Material	Kvaliteten granulat gume na reciklirani osnovi, vezan s PU-elastomerom
Dimenzija	2 kom. 900 x 450 x 8/4 mm
Ustrezna za	tuš plošče HL523N-90 x 90 cm



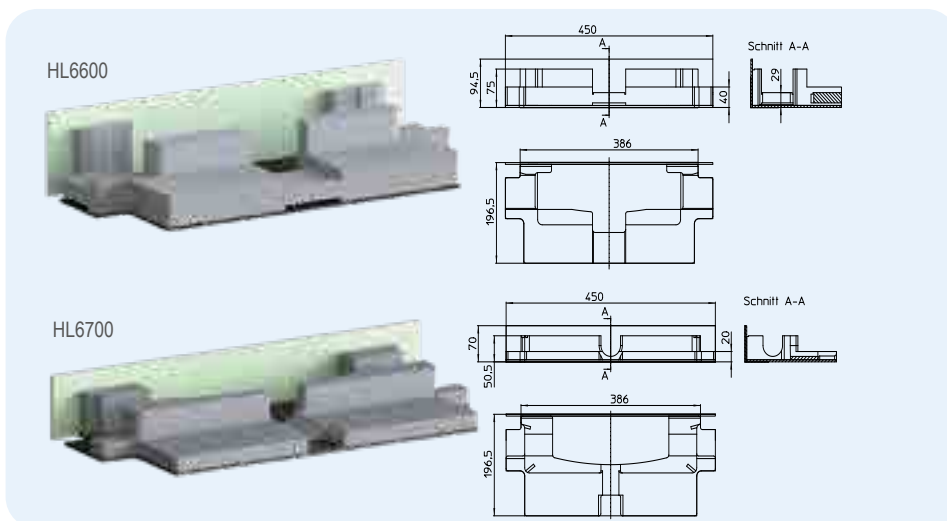
HL-št.	Dimenzija	Teža	EAN	Kom./pak.
6300	2 Stk. 900 x 450 x 8/4 mm	4540 g	+033812	1

HL6600 Element zvočne zaščite, ustrezen za HL53.0, HL53Prblue.0

HL6700 Element zvočne zaščite, ustrezen za HL53FPblue.0

Podatki

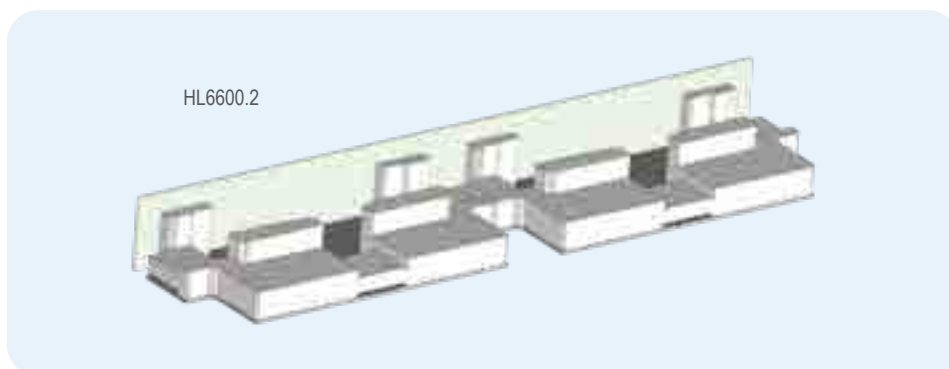
Material	EPS/Kork
Dimenzije	Glej tehniško risbo
Ustreza za	Telo odtoka HL53.0, HL53Prblue.0 in HL53FPblue.0



HL-št.	Dimenzija	Teža	EAN	Kom./pak.
6600	450 x 386 x 196,5 mm	1336 g	+041244	1
6700	450 x 386 x 196,5 mm	1250 g	+041251	1

HL6600.2 Element zvočne zaščite, ustrezen za HL53Duo.0
Podatki

Material	EPS/Kork
Dimenzije	glej ww.hl.at
Ustreza za	Telo odtoka HL53Duo.0



HL-št. HL6600.2	Dimenzija	Teža 1700 g	EAN +047628	Kom./pak. 1
--------------------	-----------	----------------	----------------	----------------

HL6800 Zvočno zaščitna blazina
Podatki

Material	Visoko kakovostni gumi granulat, vezan na bazi recikliranja z PU-elastomerom
Dimenzija	1200 x 185 x 4/8 mm
Ustrezen za	HL531Prblue



HL-št. 6800	Dimenzija 1200 x 185 x 4/8 mm	Teža -	EAN +044672	Kom./pak. 1
----------------	----------------------------------	-----------	----------------	----------------

HL tuš sistemi brez pregrad – zvočna zaščita testirana

Mir med lastnimi štirimi stenami je osnovna potreba, ki ima pomemben vpliv na naše zdravje in kvaliteto življenja. Ljudje, ki so izpostavljeni stalnemu hrupu, po mnenju Svetovne zdravstvene organizacije (WHO) trpijo za zdravstvenimi problemi. Poleg povečanega tveganja za srčni infarkt, k dolgoročni škodi zaradi trajne hrupne obremenitve spadajo tudi motnje v spanju, depresija in slušna prizadetost.

Ali bo nek hrup občuten kot moteč ali prijeten, je odvisno zlasti od subjektivnega dožemanje vsakega posameznika.

Kaj k temi o zvočni izolaciji pravi standard?

Za standardizirano načrtovanje zvočne zaščite, predvsem od hrupa hišnih tehničnih naprav (kamor spadajo tudi tuši brez pregrad) se uporablja ÖNORM B8115:2021 »Zvočna zaščita in akustika prostora v visoki gradnji«. Izhodišče za uporabo tega standarda predstavlja definicija rabe posameznih

prostorov ter pričakovani mir oz. cilj zvočne zaščite. To pomeni, da se nivo zvočne zaščite dogovarja s stranko pogodbeno že v naprej. S pomočjo ÖNORM B8115 2:2021 in z njo povezano metodologijo, se raven zvočne zaščite ugotavlja po uporabnih enotah. Na tej osnovi lahko v nadaljevanju sledi klasifikacija zvočne zaščite za hišne tehnične naprave po ÖNORM B8115-5:2021 Razdelek 5.8 Tabela 4. Zvočna zaščita se tu razlikuje po štirih razredih zvočne zaščite od A (visoka zaščita) do razreda zvočne zaščite E (nizka zvočna zaščita) ter s tem lahko deklarira tehnična kvaliteta zvočne zaščite zgradbe. Za razliko od prejšnjega standarda, v aktualni izdaji standarda odpadejo »splošne zahteve za zvočno zaščito«.

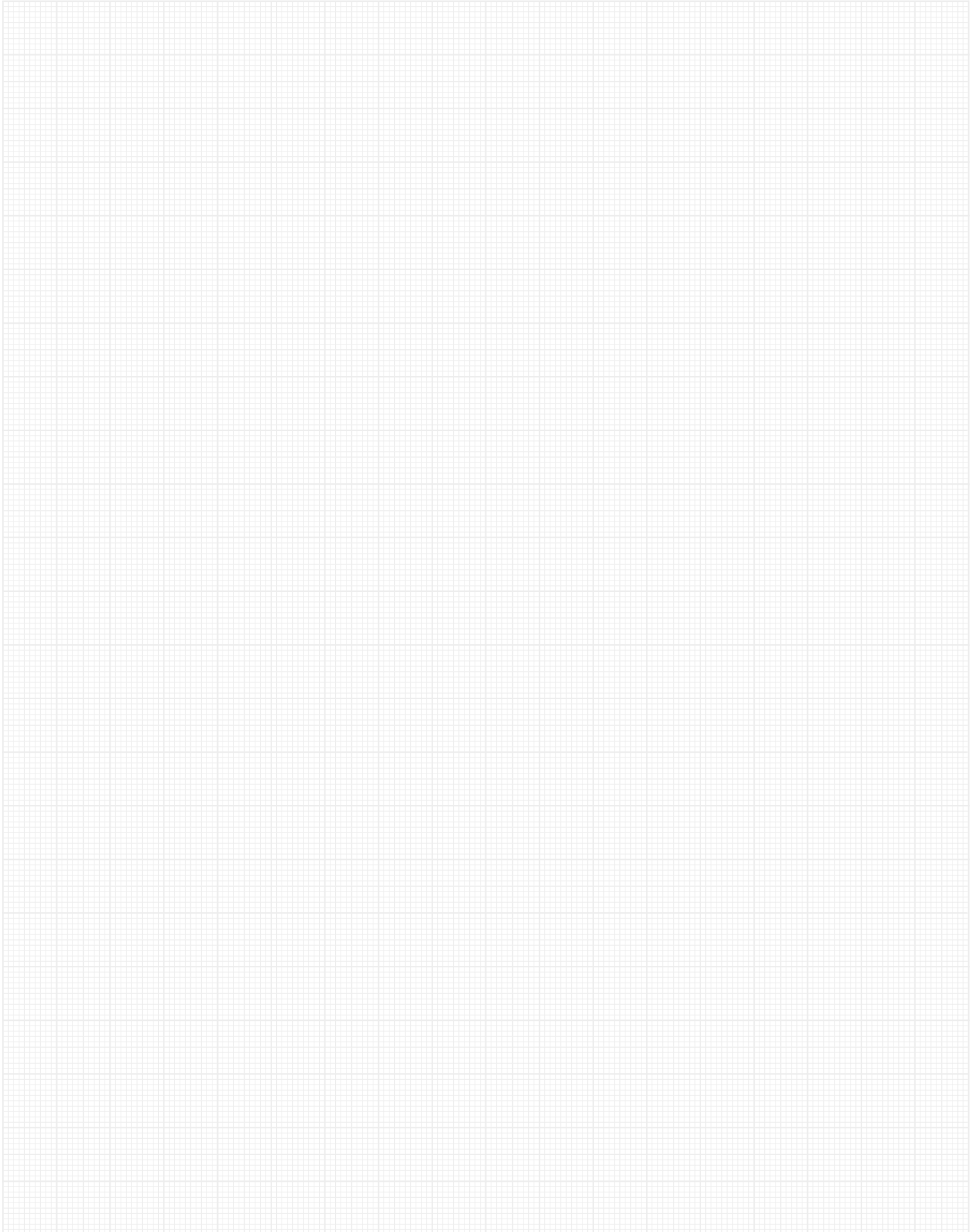
HL rešitve zvočne zaščite tušev na najvišjem nivoju!

Vse, v tabeli navedene rešitve za tuše brez pregrad so testirane pri priznanem Fraunhofer inštitutu in se lahko, skladno z razdelkom ÖNORM B8115-2:2021, razvrstijo v (najstrožji) najvišji razred zvočne zaščite A. Najvišja zanesljivost pri načrtovanju je s tem zagotovljena.

V kolikor potrebujete na temo zvočna zaščita več podrobnosti ali iščete Poročila o zvočni zaščiti za posamezno varianto rešitev za tuš, potem obiščite www.hl.at, www.siphoniker.at ali kontaktirajte našo servisno službo »hotline«: +432235 8629144 oz. nam pišite na E-mail: support@hl.

Izmerjena vrednost skladna z ÖNorm B 8115-2

Tuš žleb HL50 Serije		17 dB(A)
Tuš žleb HL53		12 dB(A)
Tuš odtok/Talni odtoki HL5100, HL90, HL510		< 10 dB(A)
Tuš odtok/Talni odtoki HL540[I] HL541[I]		12 dB(A), [11] dB(A) <10 dB(A), [<10 dB(A)]
Odtok za tuš kad HL570 Flexbox		12 dB(A)





SIPHONS ABLÄUFE

